

EURO DOOR
www.eurodoor.no

BRUKERMANUAL

ED ProLine Portåpner ED800/ED1000/ED1200



LAGRE DENNE HÅNDBOKEN FOR FREMTIDIG REFERANSE

EURO door

www.eurodoor.no



Garage Door Opener

SMART

SYSTEM

BRUKERMANUAL

ED ProLine Portåpner ED800/ED1000/ED1200

Din garasjeportåpner er konstruert og produsert til de høyeste standarder for pålitelighet, enkel betjening og operatørsikkerhet. Ta godt vare på din ProLine A portåpner og den vil gi deg mange år med robust og problemfri ytelse.

⚠ ADVARSEL: For å redusere risikoen for personskade, må brukeren lese og forstå brukerhåndboken.

LAGRE DENNE HÅNDBOKEN FOR FREMTIDIG REFERANSE

INNHALDSFORTEGNELSE

■ Sikkerhetsregler.....	3
■ Funksjoner.....	4-6
■ Løse deler.....	7-8
■ Nødvendig verktøy.....	9
■ Klargjøring av portåpner.....	10-13
■ Montering	15-25
■ Betjening og oppsett.....	26-31
■ Programmering av homelink.....	32-33
■ Spesialfunksjoner og anvendelse.....	34
■ Tekniske spesifikasjoner.....	35
■ Feilsøking.....	36-38
■ Samsvarserklæringer.....	39-41

ProLine A har mange funksjoner for å gjøre bruken behagelig og bekymringsfri. Sikkerhet, ytelse og pålitelighet har blitt prioritert i utformingen av dette produktet, noe som gjør det enkelt å vedlikeholde og bruke.

SIKKERHETSREGLER

ADVARSEL:

LES OG FORSTÅ ALLE INSTRUKSJONER FØR DU BRUKER DENNE PORTÅPNEREN for å redusere risikoen for elektrisk støt, brann og/eller alvorlig personskade.

- For bruk sammen med lamellporter og vippeporter. Ikke for kommersiell bruk.
- Kjenn produktet ditt. Les brukerhåndboken nøye. Lær dets applikasjoner og begrensninger, samt spesifikke potensielle farer knyttet til denne enheten. Å følge denne regelen vil redusere risikoen for elektrisk støt, brann, død eller alvorlig personskade.
- Følg alltid alle sikkerhetsregler som er anbefalt av produsenten av garasjeportåpneren din, i tillegg til alle sikkerhetsregler for innfesting av garasjeportåpner og tilbehør. Å følge denne regelen vil redusere risikoen for alvorlig personskade.
- Ikke bruk tilbehør eller tilbehør som ikke er anbefalt av produsenten av dette produktet.
- Det anbefales en månedlig test av enhetens funksjonalitet for å sikre pålitelig ytelse over tid.
- Ikke bruk garasjeportåpneren hvis den er skadet eller ødelagt.
- For å unngå utilsiktet bruk, plasser kodepanelet og fjernkontrollene på et sted som er utilgjengelig for barn og andre som ikke er kvalifiserte til å betjene portåpneren minst fem meter over gulvet.
- Ikke la barn eller utrente personer bruke denne enheten.
- Ikke la den brukes som leketøy. Tett oppmerksomhet er nødvendig når det brukes i nærheten av barn.
- For å unngå død eller alvorlig personskade må du holde deg borte fra garasjeporten mens den beveger seg.
- Monter garasjeportåpneren kun på bjelkelag. Monter aldri enheten på gips eller modulhimling. Unnlatelse av å installere garasjeportåpneren riktig kan føre til fall fare som kan føre til død eller alvorlig personskade.
- Dette produktet er ikke tiltenkt fast strømtilkobling. Kontakt autorisert elektriker for å installere en passende tilkobling hvis levert løsning ikke er tilstrekkelig.
- Koble garasjeportåpneren direkte til en strømkilde. Ikke fest en skjøteledning eller ledningsadapter til strømkabelen på dette produktet.
- Ikke trekk ut stikkkontakten ved å trekke i ledningen. Ta tak i støpselet, ikke ledningen.
- Ikke håndter strømførende komponenter eller tilbehør med våte hender.
- Kontroller strømledningen og ledningene med jevne mellomrom, og hvis de er skadet, må de repareres av produsent eller av et autorisert servicesenter for å unngå risiko og frafall av garantibetingelser. Hold strømforsyning og ledninger borte fra klemfare og bevegelige deler. Å følge denne regelen vil redusere risikoen for elektrisk støt eller brann.
- Kontroller alle ødelagte deler. Før du fortsetter bruk av garasjeportåpneren, bør alle skadede deler sjekkes nøye for å fastslå at de fungerer som de skal og utfører den tiltenkte funksjonen. Er belte, remskive eller annen del utsatt for skade, skal disse repareres eller skiftes ut av et autorisert servicesenter for å hindre brudd på gjeldende garantiordninger. Å følge denne regelen vil redusere risikoen for støt, brann eller alvorlig personskade.
- Når du utfører service på et produkt, må du bare bruke originale reservedeler. Bruk av uoriginale deler eller modifisering av eksisterende komponenter vil medføre bortfall av gjeldende garantiordning. Manglende overholdelse av dette kan medføre fare for personskade.
- Forsøk aldri å løsne, justere eller fjerne portfjærene (torsjonsfjæren og/eller forlengelsesfjæren), dørfjærkomponentene eller overflater som disse gjenstandene er festet til. Disse artiklene er under ekstrem spenning, og slike endringer kan føre til død, alvorlig personskade og/eller skade på eiendom.
- Service av garasjeporter, dørfjærer (torsjons- og/eller forlengelsesfjærer) og dørfjærkomponenter skal kun utføres av en kvalifisert serviceperson.

FUNKSJONER

PRODUKTOVERSIKT:

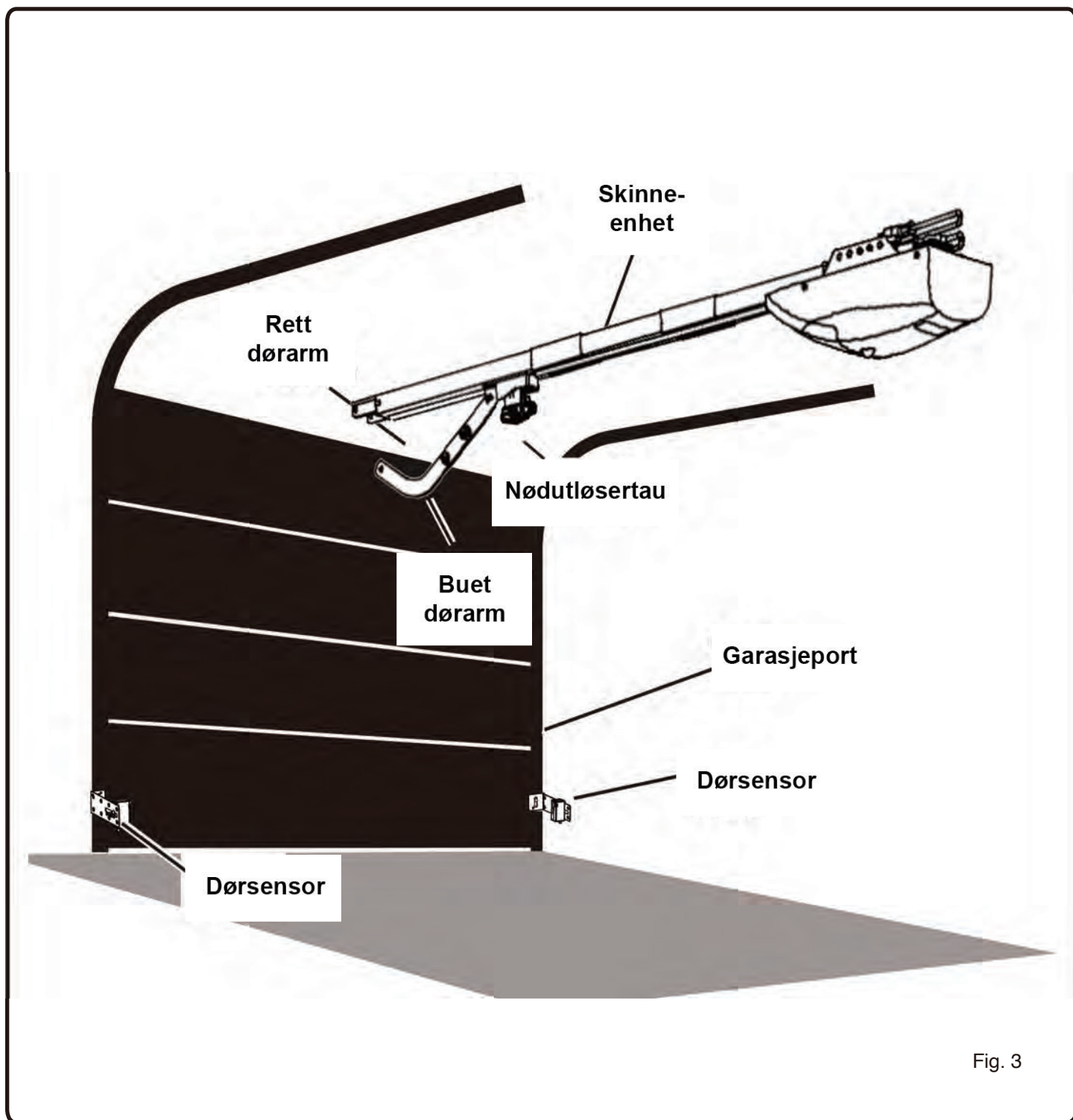


Fig. 3

FUNKSJONER

Motorenhet

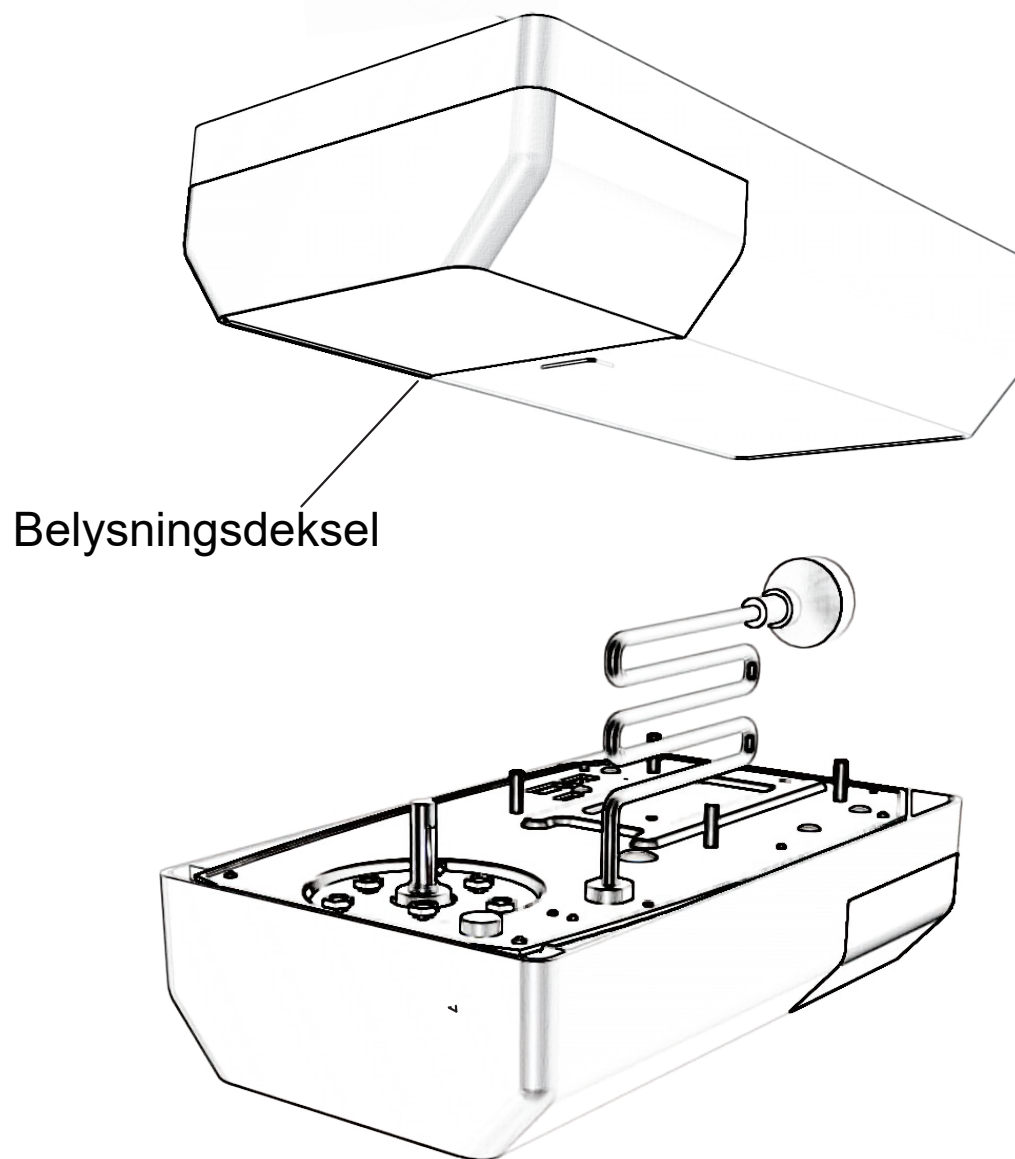
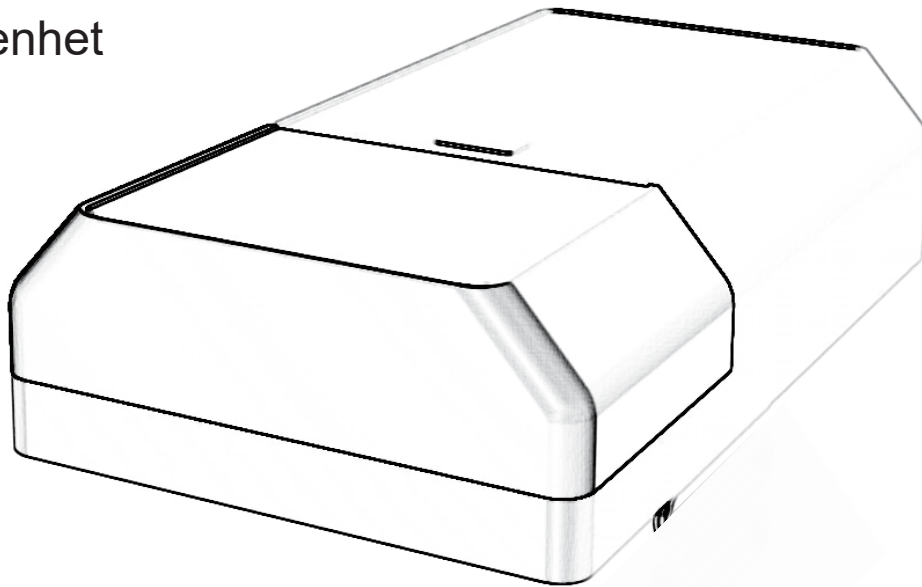


Fig. 4

FUNKSJONER

Motorenhet



Kontrollpanel

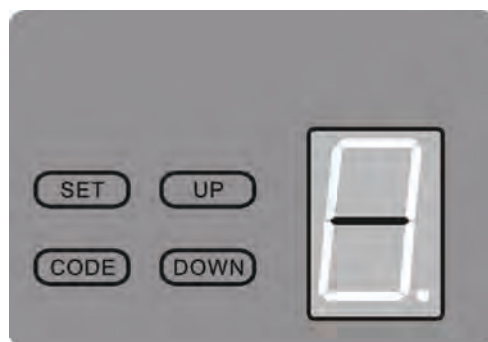


Fig. 5

LØSE DELER

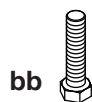
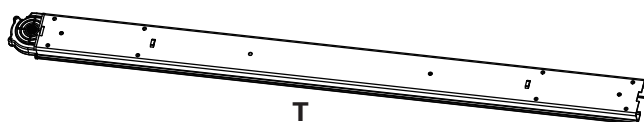
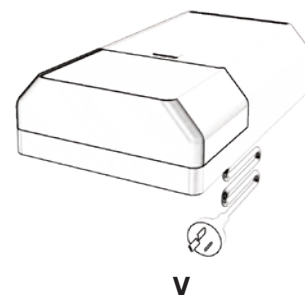
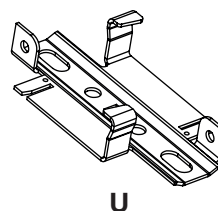
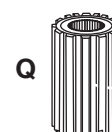
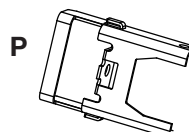
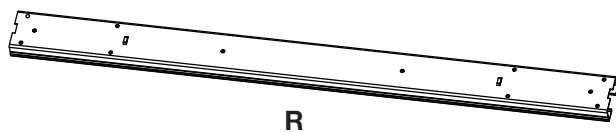
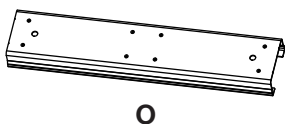
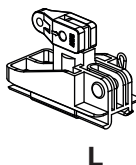
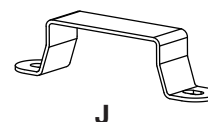
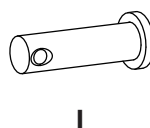
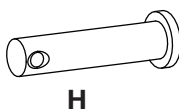
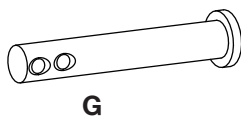
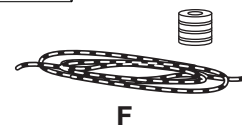
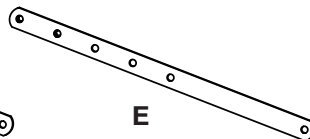
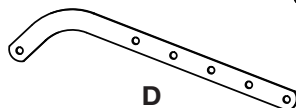
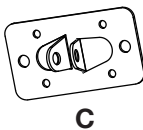
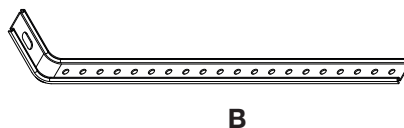
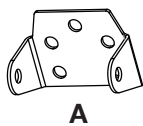


Fig. 6

LØSE DELER

Følgende gjenstander følger med garasjeportåpneren:

A.	Toppbrakett	1
B.	Monteringsstropp	2
C.	Dørbrakett.....	1
D.	Buet dørarm	1
E.	Rett dørarm	1
F.	Nødutløsertau	1
G.	Stor låsbolt - 8x90	1
H.	Medium låsbolt - 8x30	1
I.	Liten låsbolt - 8x25	1
J.	Brakett	2
K.	Låsepinne.....	3
L.	Ytre vogn	1
M.	Advarselsmerke (Eng., Fr., and Sp.)	1
N.	Fjernkontroll	2
O.	Ytre skinne	1
P.	Endestykke.....	1
Q.	Tannhjul	1
R.	Fremre skinne.....	1
S.	Mellomliggendeskinne.....	1
T.	Endeskinne.....	1
U.	Opphingsbrakett.....	1
V.	Motorenhet.....	1
aa.	Låsemutter.....	6
bb.	Sekskantbolt (M6x14).....	2
cc.	Pakning (M8)	2
dd.	Sporet sekskantbolt (M8x16).....	2

NØDVENDIG VERKTØY

Verktøy du vil trenge for en vellykket montering.

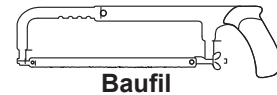
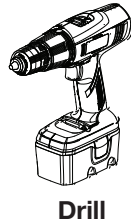
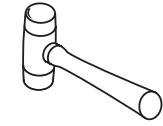
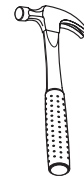
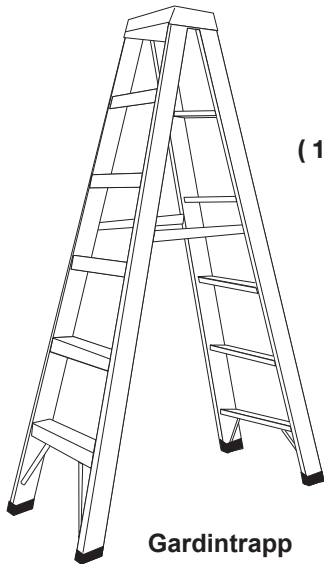


Fig. 7

MONTERING

ÅPNING AV EMBALLASJE

Dette produktet krever montering.

- Fjern produktet og alt tilbehør fra esken. Forsikre deg om at alle elementene som er oppført i listen over løse deler er inkludert.

MERKNAD: Dette produktet er tungt. For å unngå ryggskader, løft med beina, ikke ryggen, og få hjelp når det er nødvendig.

⚠ ADVARSEL:

Ikke bruk dette produktet hvis noen deler på listen over løse deler allerede er montert til produktet ditt når du pakker det ut. Delene på denne listen er ikke montert på produktet av produsenten og krever installasjon fra kunden. Bruk av et produkt som kan ha blitt montert feil kan føre til alvorlig personskade.

- Inspiser produktet nøye for å sikre at det ikke har oppstått brudd eller skader under transport.
- Ikke kast emballasjen før du har inspisert og talt opp alle deler nøye.
- Dersom deler er skadet eller mangler, vennligst kontakt produsenten og be om hjelp.

⚠ ADVARSEL:

Hvis noen deler er skadet eller mangler, må du ikke bruke dette produktet før delene er byttet ut med originale deler. Bruk av dette produktet med ødelagte eller manglende deler kan føre til alvorlig personskade.

⚠ ADVARSEL:

Ikke prøv å modifisere produktet eller lage tilbehør som ikke anbefales for bruk med dette. Enhver slik endring eller modifisering er misbruk og medfører bortfall av alle garantirettigheter og kan føre til fare og mulig alvorlig personskade.

⚠ ADVARSEL:

Ikke koble til strømforsyningen før monteringen er fullført. Manglende overholdelse kan føre til utilsiktet start og mulig alvorlig personskade.

KLARGJØRING AV PORTÅPNER

⚠ ADVARSEL:

Bruk alltid øyevern med sideskjermer når du monterer og utfører vedlikehold på dette produktet. Unnlatelse av å gjøre dette kan føre til mulig alvorlig personskade.

MERKNAD:

Mange av illustrasjonene i denne håndboken viser bare deler av garasjeportåpneren. Dette er forsettlig slik at vi tydelig kan vise handlinger som blir gjort i illustrasjonen. Bruk aldri garasjeportåpneren uten at alle delene er sikkert på plass og i sikker driftstilstand.

MONTERING AV SKINNENE

Se figur 8 - 18.

- Finn frem følgende deler:
Fremre skinne
Endeskinne
Mellomliggende skinne
Fremre skinne
Ytre skinne
Ytre vogn
- Fjern båndplast fra delene.
- Trekk den fremre vognen og beltet gjennom endeskinne og inn i ytre skinne.
- Skyv fremre vogn inn i ytre skinne.
- Trekk utløserhendelen ned og flytt den fremre vognen mot den indre vognen til den er tilkoblet.

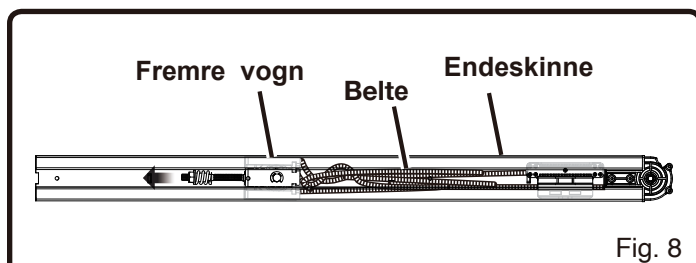


Fig. 8

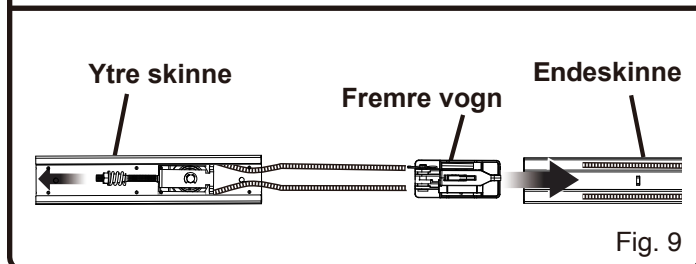


Fig. 9

- Skyv endeskinnen inn i ytre skinne. Skyv sammen til skinnen klikker på plass. Hvis du ikke får skinnen til å passe for hånd, kan du prøve å banke den forsiktig med en gummihammer til den sitter tett og klikker på plass. **Vær forsiktig så du ikke klemmer eller skader beltet.**
- Gjenta prosessen for å feste mellomliggende skinne, ytre skinne og deretter endeskinne. Når de er montert riktig, sitter skinnestykkene fast i hverandre.
- Trekk den fremre vognen og beltet gjennom den fremre skinnen, mellomliggende skinne, den andre ytre skinnen og til toppen av fremre skinne.
- Drei låseskrue på gjengebolt mot klokken for å løsne den. Fjern låseskrue og fjær fra gjengebolten. Flytt endestykket mot midten av fremre skinne.

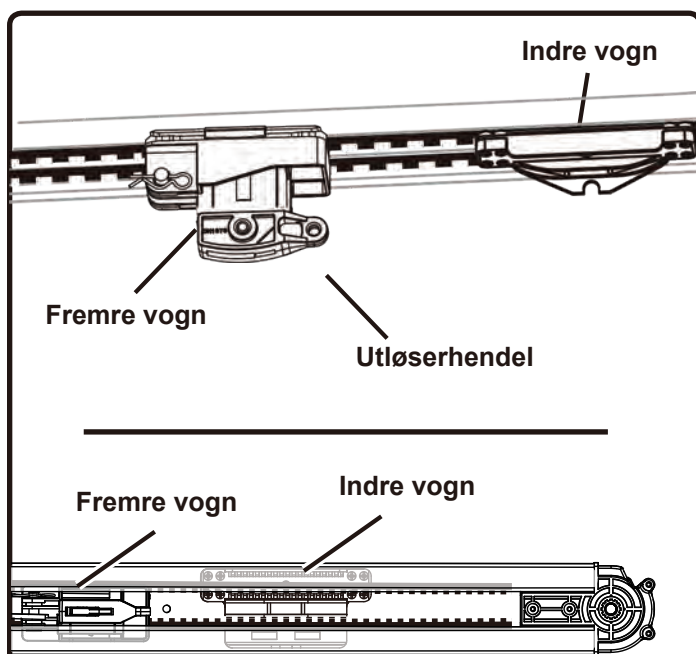


Fig. 10

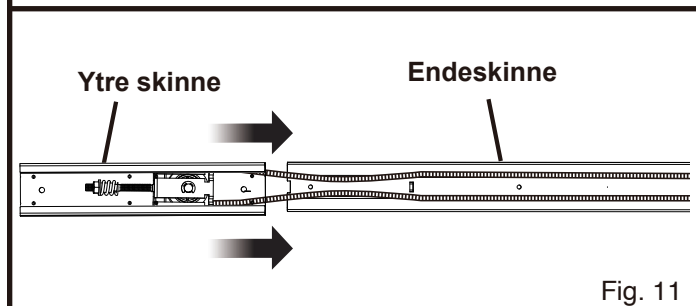


Fig. 11

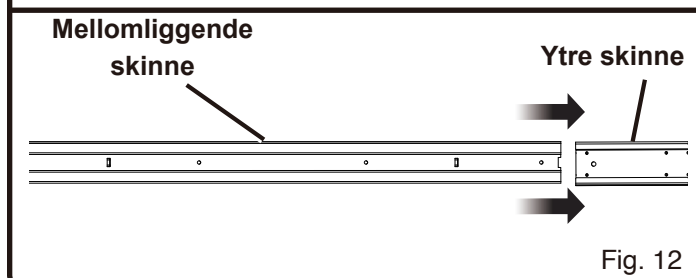
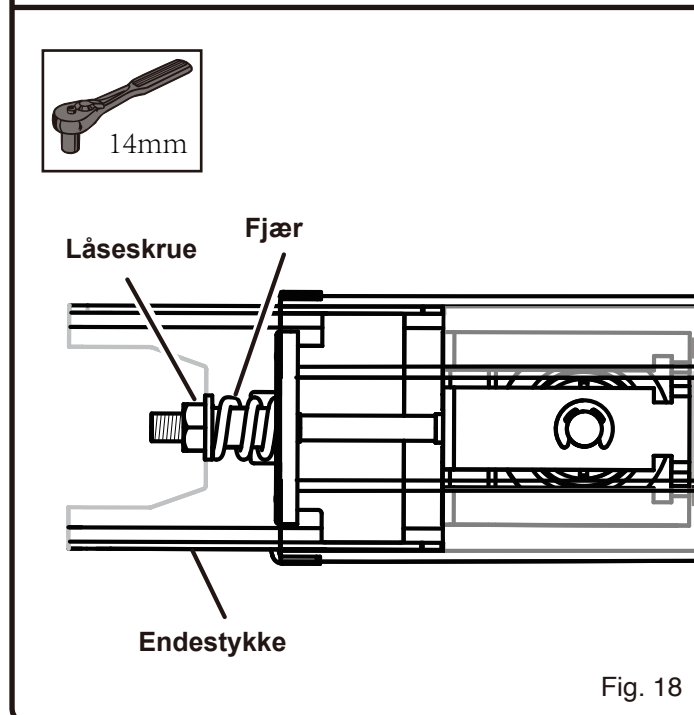
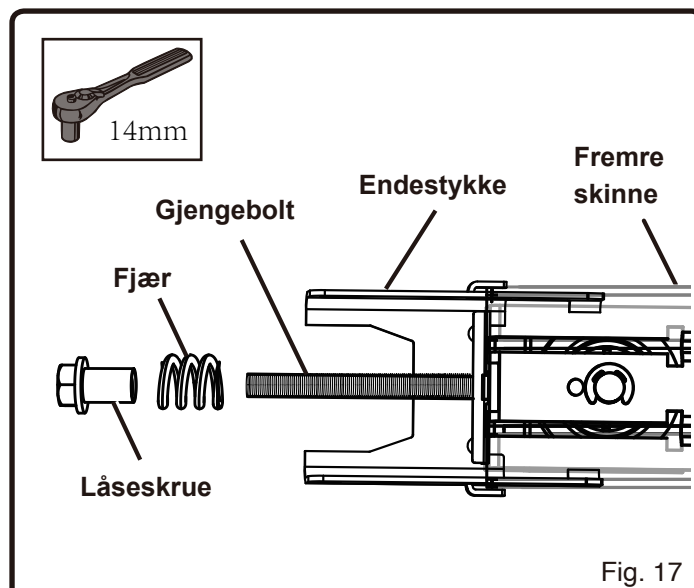
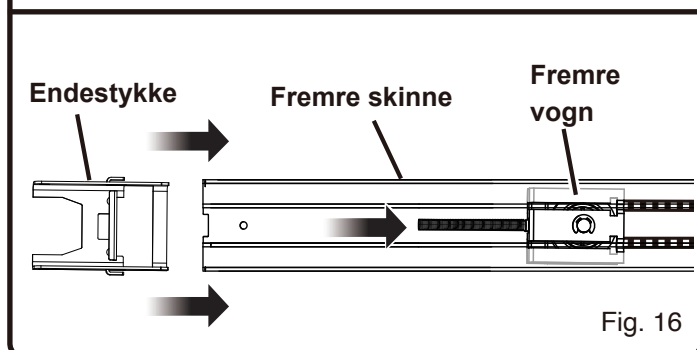
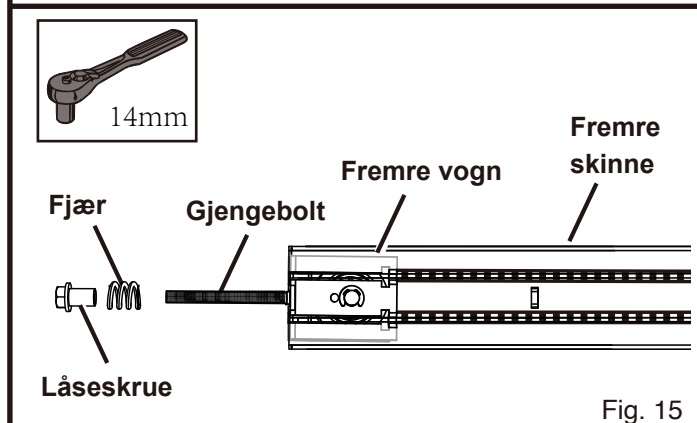
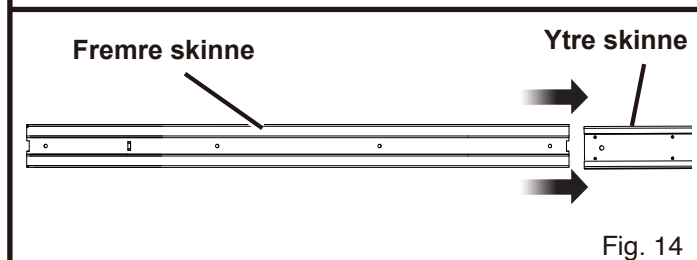
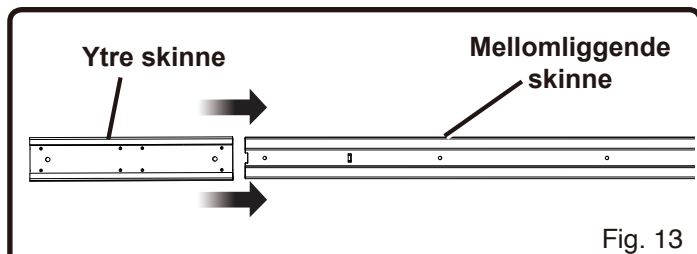


Fig. 12

KLARGJØRING AV PORTÅPNER

- Sett kanten på ytre skinne inn i ytre skinne.
- Skyv sammen til skinnene klikker på plass. Hvis du ikke får dem til å passe for hånd, kan du prøve å banke dem forsiktig med en gummihammer til de sitter.

- Trekk den fremre vognen mot åpningen i skinnestykket.
- Monter fjær- og låseskrue på endestykket.
- Flytt fremre vogn mot endestykket for sammenfesting.

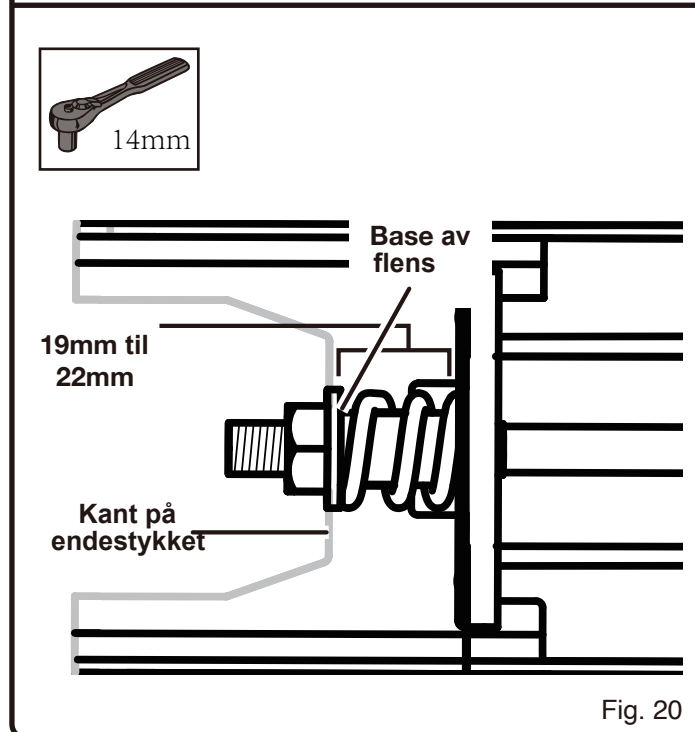
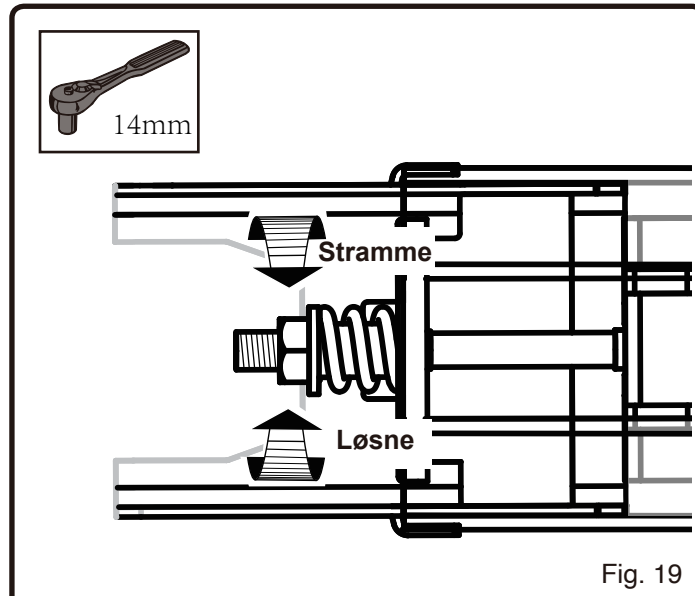


KLARGJØRING AV PORTÅPNER

JUSTERING AV BELTESTREKKET

Se Figur 18 - 21.

- Bruk en 14 mm pipenøkkel til å vri låsemutteren med klokken for å stramme beltet og mot klokken for å løsne. Juster mutteren til den er omtrent 19 til 22 mm. fjærlengde eller til bunnen av mutteren er justert med kanten på bøylen.
- Når skruen er riktig strammet, skal det være ca. 3 mm. gap mellom beltet og kantene på mellomliggende skinne nær midten av skinnestykket.



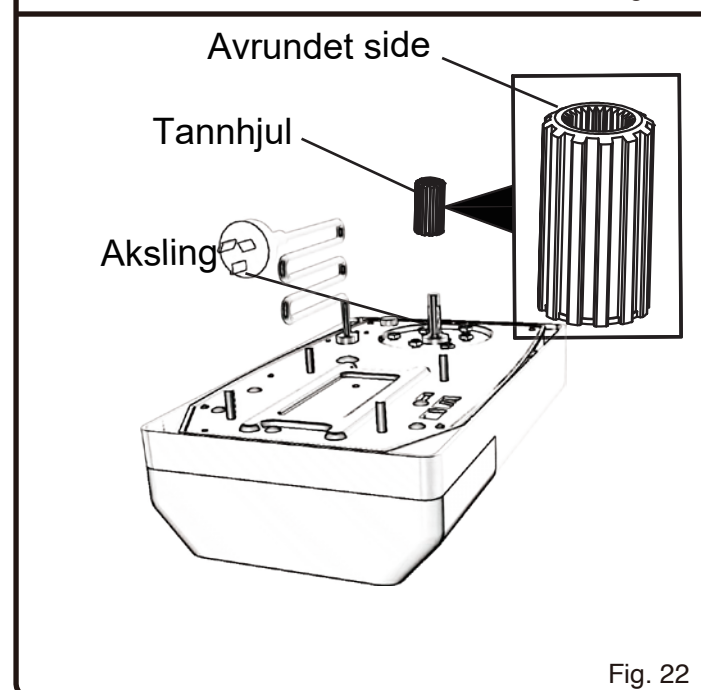
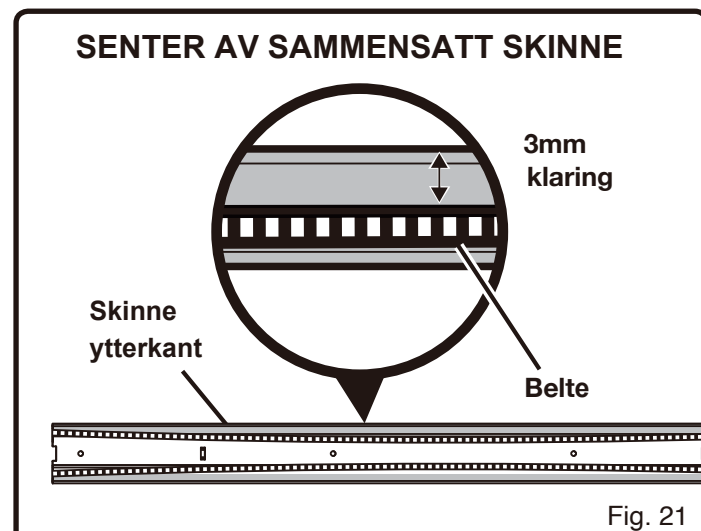
MONTERE SKINNEENHET TIL MOTORENHET

Se Figur 22 - 25.

- Finn følgende deler:

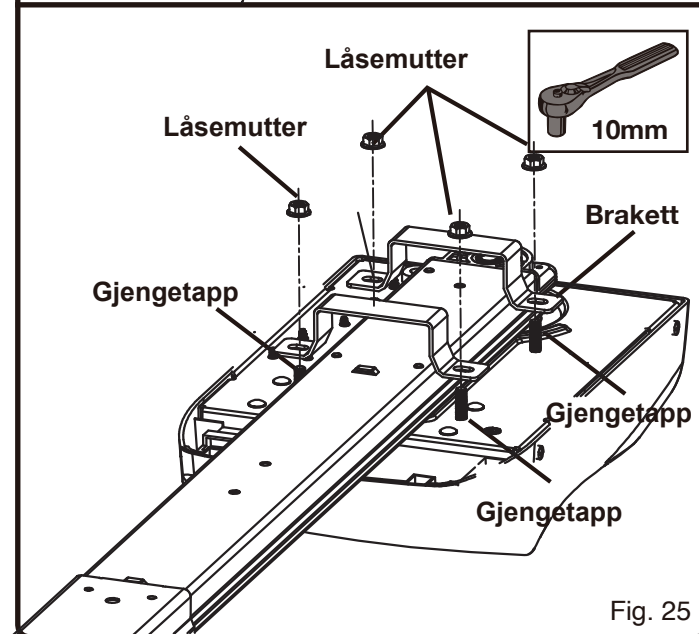
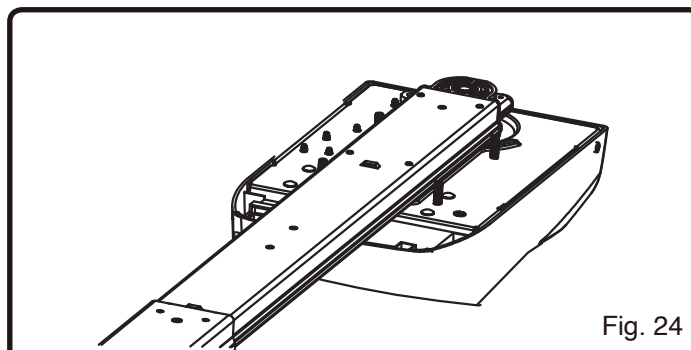
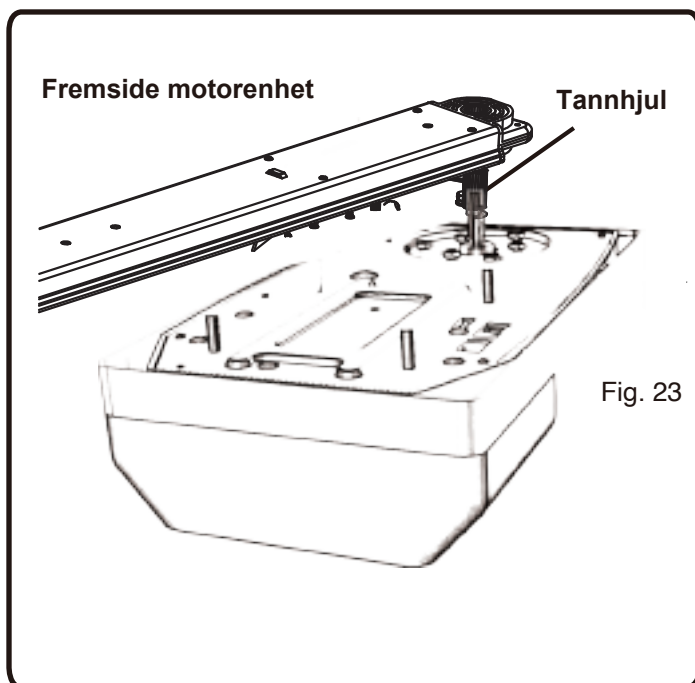
Motorenhet
Brakett(2)
Flensmutter (4)
Tannhjul
Montert skinne

- Plasser motorenheten på et håndkle eller emballasjematerialet med lysdekselet ned.
- Plasser tannhjulet på motorakselen med den avrundede siden av tannhjulet vendt opp.



KLARGJØRING AV PORTÅPNER

- Hold skinneenheten over motorenheten med pil pekende mot fronten på motorenhet og garasjeport.
- Roter skinnenheten til åpningen i skinnen er på linje med tannhjulet.
- Senk endeskinnen på tannhjulet med kanalen (åpen ende) ned. Drei skinnen sakte til riktig retning når du senker den på plass.
- Når riktig installert, skal tennene på tannhjulet gripe inn i skinnenheten, og skinnen skal sitte flatt på motorhodet.
- Plasser brakettene på toppen av gjengetapper og over endeskinnen.
- Plasser låsemuttere på gjengetappene, og stram dem til med hånden. Ikke stram for hardt.



MONTERING

VIKTIG MONTERINGSINSTRUKSJON

⚠ ADVARSEL: FOR Å REDUSERE ALVORLIG PERSON SKADE OG DØD:

1. LES OG FØLG ALLE INSTALLASJONS-ANVISNINGER.
2. Installer bare på riktig balansert garasjeport. En feil balansert dør kan forårsake alvorlig personskade. La en kvalifisert serviceperson utføre reparasjoner på kabler, fjærenheter og annen maskinvare før du installerer åpneren.
3. Fjern alle tau-utløsere, låsemekanismer og andre sperrer på garasjeporten før du installerer åpneren.
4. For produkter med nødutløser, monter nødutløseren innen rekkevidde, men minst 1,8 meter over gulvet. Unngå mulig berøring med kjøretøy for å unngå feilutløsning.
5. Ikke koble åpneren til strømkilde før det er beskrevet i brukermanualen og du er trygg.
6. Finn fjernkontroll: (a) synlig fra dør, (b) i en minimumshøyde på 1,5 m slik at små barn ikke når den, og (c) vekk fra alle bevegelige deler av døren.
7. Installer varselmerke ved siden av fjernkontroll på en fremtredende plassering. Installer nødutløser. Fest merking på eller ved siden av nødutløseren.
8. Etter at du har installert åpner, må døren snu når den kommer i kontakt med en 5 cm høy gjenstand lagt flatt på gulvet.

ADVARSEL: For å redusere risikoen for personskade - Aktiver bare funksjonen "uten tilsyn" når den er installert på en lamellport

⚠ ADVARSEL:

Ikke koble til strømforsyningen før installasjonen er fullført. Manglende overholdelse kan føre til utilsiktet oppstart og mulig alvorlig personskade.

⚠ ADVARSEL:

For å unngå alvorlig personskade, må du sørge for at garasjeportåpneren er montert på bjelkelag. Monter aldri enheten på gips, modul - eller modultak.

⚠ ADVARSEL:

Bruk alltid vernebrille med sideskjerm når du installerer dette produktet. Unnlatelse kan medføre til alvorlig personskade.

MERK:

Mange av illustrasjonene i denne håndboken viser bare deler av garasjeportåpneren. Dette er forsettlig slik at vi tydelig kan vise handlinger som blir gjort i illustrasjonen. Bruk aldri garasjeportåpneren uten at alle delene er sikkert på plass og i god driftstilstand.

⚠ ADVARSEL:

Hvis du føler deg ukomfortabel med å utføre noen av installasjonstrinnene beskrevet i denne håndboken, må installasjonen utføres av en kvalifisert serviceperson. Feil installasjon av garasjeportåpneren kan føre til død, alvorlig personskade eller skade på eiendom.

MONTERING

SJEKK GARASJEPORTENS BALANSE OG DEFINER TYPEN AV FJÆRBELASTNING

Se Figur 26 - 28.

⚠ ADVARSEL:

Hvis garasjeporten ikke beveger seg jevnt, stopper eller er i ubalanse, må den repareres eller byttes av en kvalifisert serviceperson. En ubalansert eller skadet garasjeport kan ikke automatisk reversere, noe som kan føre til død eller alvorlig personskade.

MERK:

Garasjeportåpneren vil ikke fungerer som tiltenkt hvis den monteres på en ubalansert garasjeport.

- Fjern eventuelle tau som er festet til garasjeporten.
- Deaktiver alle dørlåser.
- Hev og senk porten for å sikre at den beveger seg jevnt.
- Kontroller balansen på porten. Løft porten til den er halvåpen, og slipp den. Hvis riktig balansert, vil porten forbli i denne posisjonen uten å bevege seg.

MERK: For garasjeporter med vippeport kan balansen kontrolleres i to ekstra posisjoner. Løft porten til den er nesten i helt åpen stilling (omtrent skulderhøyde) og slipp den. Hvis porten er balansert, skal den bevege seg til helt åpen stilling. Senk porten til den er nesten helt lukket (omtrent knehøyde). Hvis porten er balansert, bør den bevege seg til helt lukket stilling.

- Hvis porten ikke beveger seg jevnt, stopper eller er i ubalanse, kan dette indikere et problem med porten, dørfjærene (torsjonsfjær og/eller forlengelsesfjær) eller dørfjærkomponenter. La garasjeporten eller dørfjærene repareres av en kvalifisert serviceperson før du installerer garasjeportåpneren.

⚠ ADVARSEL:

Forsøk aldri å løsne, justere eller fjerne dørfjærene (torsjonsfjæren og/eller forlengelsesfjæren), dørfjærkomponentene eller overflater som disse gjenstandene er festet til. Disse artiklene er under ekstrem spenning, og slike endringer kan føre til død, alvorlig personskade eller materiell skade.

- Hvis døren beveger seg jevnt og er balansert, kan du begynne å installere garasjeportåpneren.

Halvveis åpen

Lamell Port

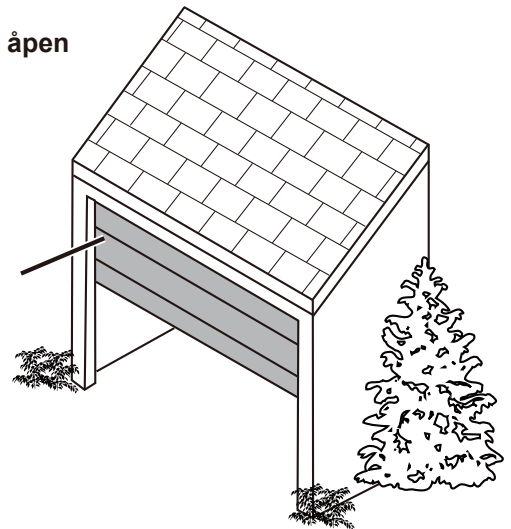


Fig. 26

Halvveis åpen

Vippeport

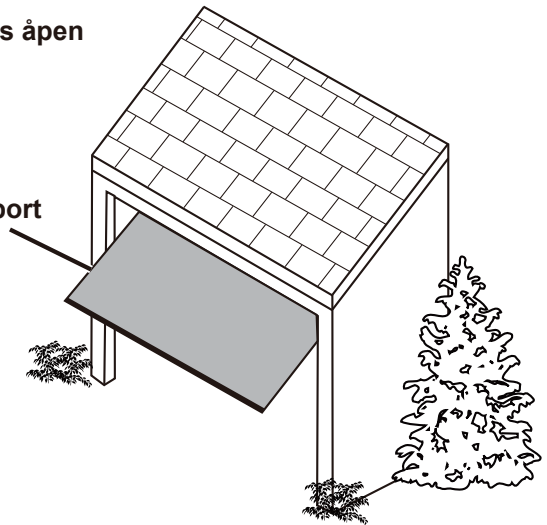


Fig. 27

Torsjonsfjær

Springfjær

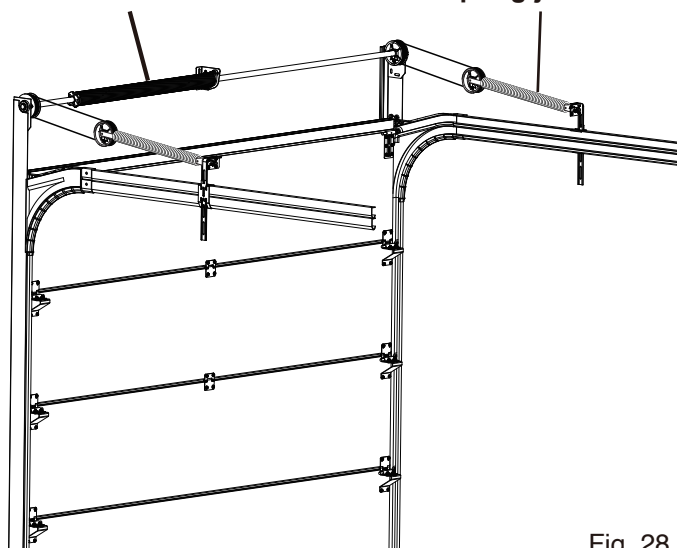


Fig. 28

MONTERING

INSTALLERING AV TOPPBRAKETT

Se Figur 29 - 31.

⚠ ADVARSEL:

For å unngå alvorlig personskade, fest toppbraketten til kjernekonstruksjon i tak. Installer ALDRI toppbraketten på svakere overflater, for eksempel gips som vil føre til at toppbrakettens feste svikter.

⚠ ADVARSEL:

Bruk ALLTID tilpasset festemateriell (ikke inkludert) når du monterer toppbraketten. Unnlattelse av å sikkert montere toppbrakett og medfølgende produkter kan føre til en fare for fallende gjenstander og føre til død eller alvorlig personskade.

⚠ ADVARSEL:

Installer bare skruer, bolter, ankere og annen festemateriell i kjernekonstruksjon, i områder der ingen elektriske ledninger, verktøykabler, rør eller andre hindringer er plassert. Kontakt ditt lokale strømforsyningsselskap eller en kvalifisert elektriker hvis du er usikker. Sørg for at alle komponenter er sikkert installert for å forhindre at objekter faller ned. Unnlattelse av å følge disse instruksjonene kan føre til død, elektrisk støt eller annen alvorlig personskade.

Monter alltid toppbraketten på en solid overflate. Kraften som kreves for å heve og senke garasjeporten, kan trekke ut braketten og monteringsutstyret fra svake overflater som gips.

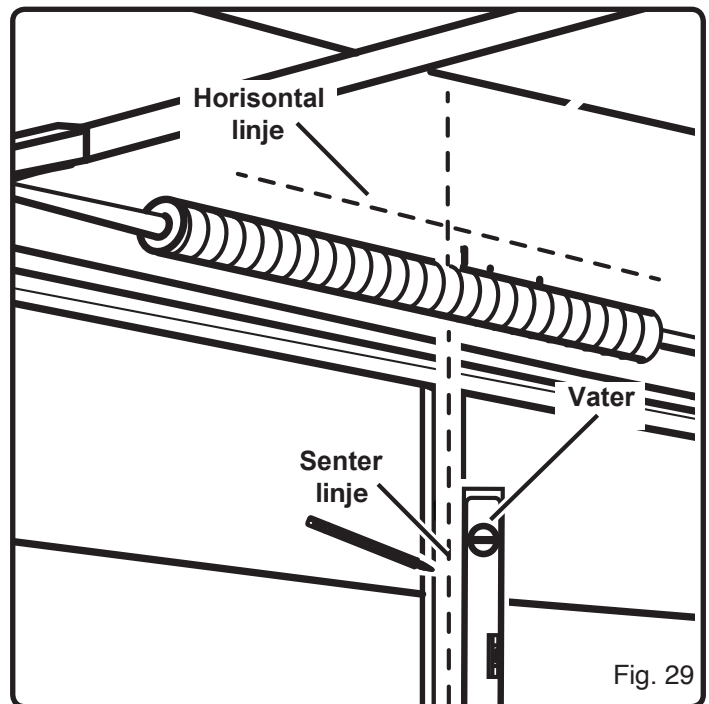
- Finn følgende elementer:

Toppbrakett

Festemateriell mot dekke (ikke inkludert)

Slik installerer du toppbrakett mot dekke/himling

- Senk garasjeporten helt ned mot gulv.
- Bruk en blyant og et vater, og tegn en loddrett linje i midten av den øverste delen av garasjeporten.
- Fortsett å tegne midtlinjen fra porten til mot himling. Forleng linjen til ca 30 cm over garasjeporten eller så langt det er mulig.

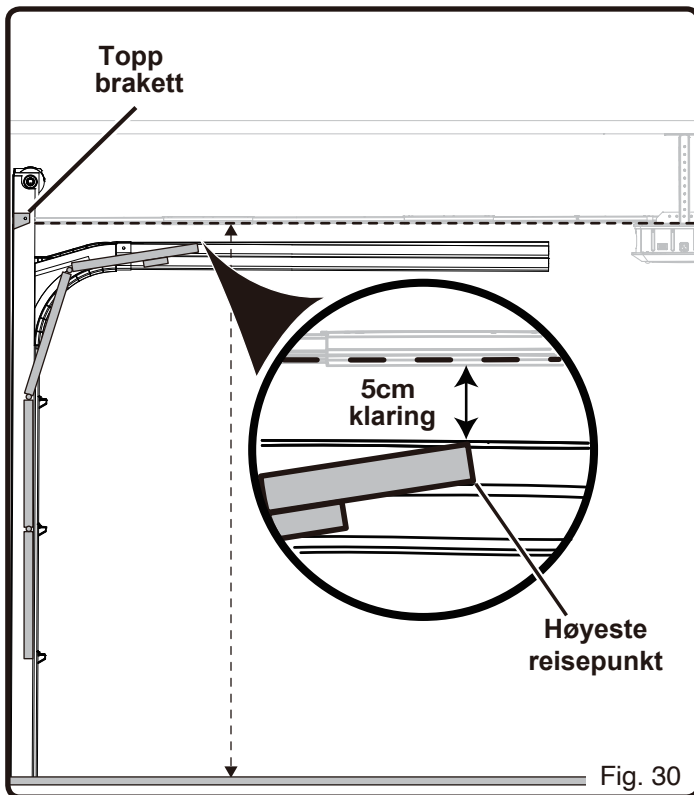


MONTERING

- Stå på en stige nær garasjeporten mens noen sakte løfter den. Mens det beveger seg, finn og merk av det høyeste reisepunktet langs midtlinjen. Høydepunktet vil variere avhengig av type og konstruksjon av garasjeport.

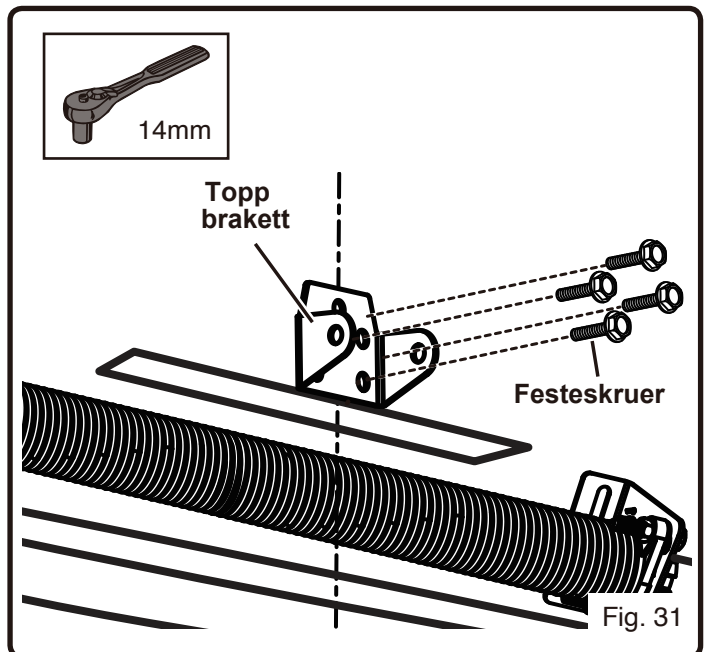
⚠ ADVARSEL:

Vær ekstremt forsiktig når du står på stige. Forsikre deg om at noen holder stigen på bakken for å holde den stabil. Unnlattelse av å bruke en stige trygt kan føre til fall og død eller alvorlig personskaade.



MERK: Plasseringen av den horisontale linjen vil avgjøre klaring mellom toppen av døren og skinnenheten. Hvis høyden på garasjen din forhindrer deg i å tegne linjen som angitt ovenfor, må du tegne den så langt over høydepunktet som mulig.

- Orienter toppbraketten som vist i figur 28.
- Plasser bunnkanten på toppbraketten på den vannrette linjen og sentrer braketten på midtlinjen.
- Merk hullene i braketten.
- Bor styrehull og fest braketten på plass med lagskruer. Installer skruer med en 14 mm pipenøkkel.



MONTERING

FESTE AV SKINNEENHET TIL TOPPBRACKETT

Se Figur 32.

- Finn følgende ting:
Stor låsebolt - 8x90
Låsepinne
- Plasser motorenhet på et håndkle eller på emballasjemateriale.
- Vinkle skinnenheten slik at den hviler mot toppbraketten.
MERKNAD: Hvis en dørfjær eller annen hindring er i veien, må noen holde i garasjeportåpneren eller hjelpe til med å balansere den på en hevet støtte mens du plasserer skinnenheten.
- Rett inn hullene i braketten med hullene i skinnenheten som vist.
- Sett inn en stor låsbolt og fest den med låsepinnen.
MERKNAD: Låsepinnen skal installeres i det første hullet nærmest hodet på Låsebolten.

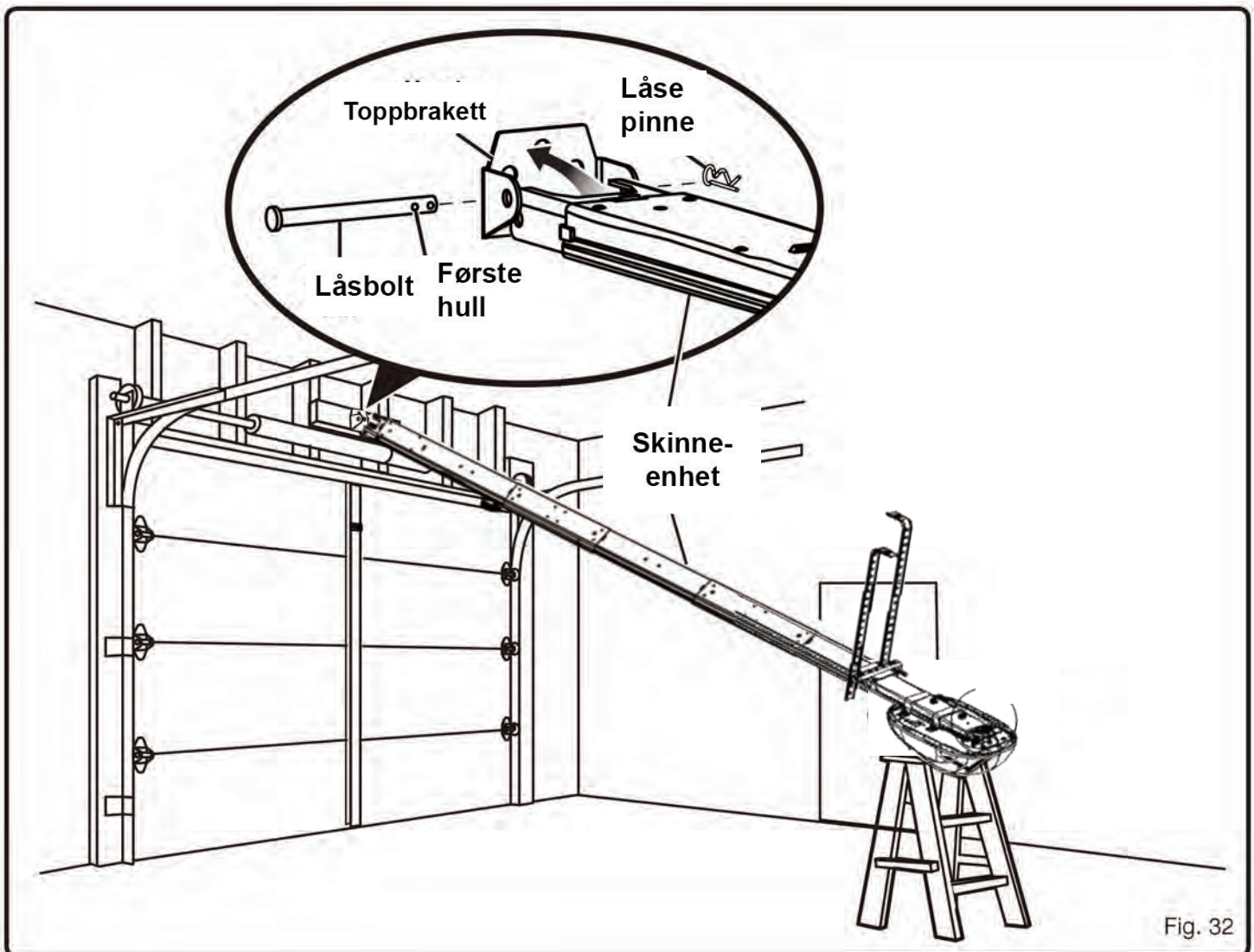


Fig. 32

MONTERING

FESTE AV MOTORENHET TIL HIMLING

Se Figur 33 - 36.

⚠ ADVARSEL:

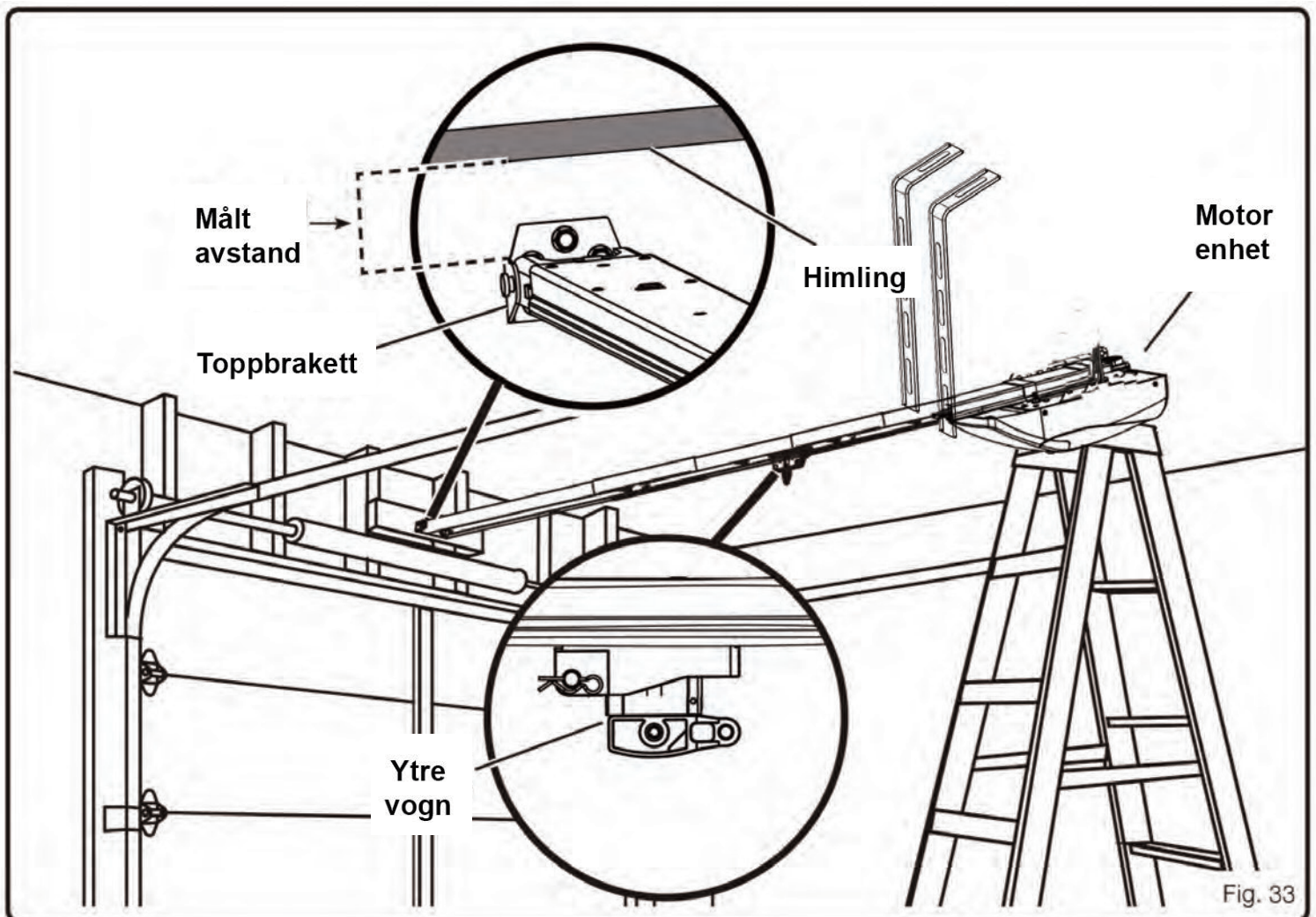
Monter alltid garasjeportåpneren til kjernestrukturen i himling. Monter ALDRI garasjeportåpneren på gips eller modulhimling. Bruk ALLTID betongankre når du installerer braketter i betong, murstein eller annet murverk. Manglende montering av motorenhet kan føre til at det faller ned og medføre alvorlig personskade, død eller skade på eiendom.

■ Finn følgende elementer:

Monteringsbånd (2)
Sekskantbolt
Skiver
Mutter
Opphengsbrakett

- Senk garasjeporten helt.
- Mål avstanden mellom toppbraketten og himling.
- Løft motorenhet forsiktig og plasser det på toppen av en stige.
- Beveg motorenhet til det er på linje med toppbraketten og skinnenheten er over midtlinjen til døren.
- Trekk utløserhendel for vognen ned og skyv den ytre vognen helt mot motorenheten.

MERK: Korrekt konfigurasjon og plassering av braketter og monteringsbånd vil variere avhengig av utforming og konstruksjon av garasjets tak. Figur 34 - 36 er ment å tjene som eksempler, men oppsettet ditt kan variere.



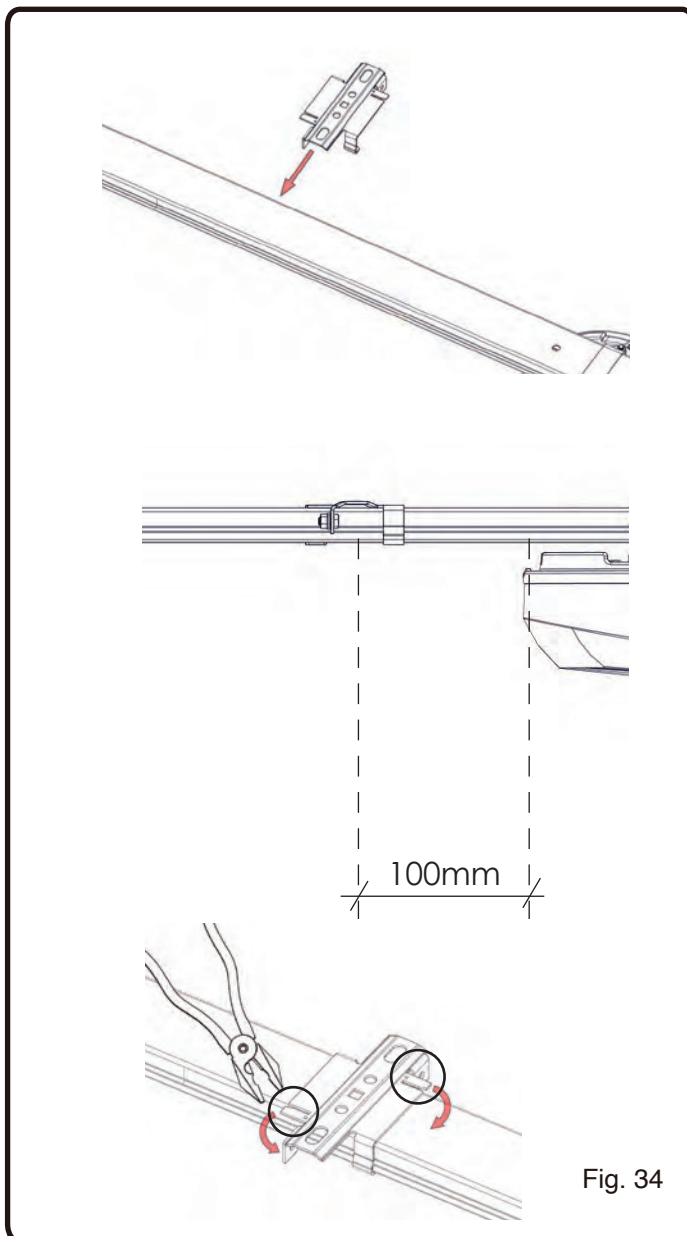
MONTERING

Slik monterer du motorenheten i himling:

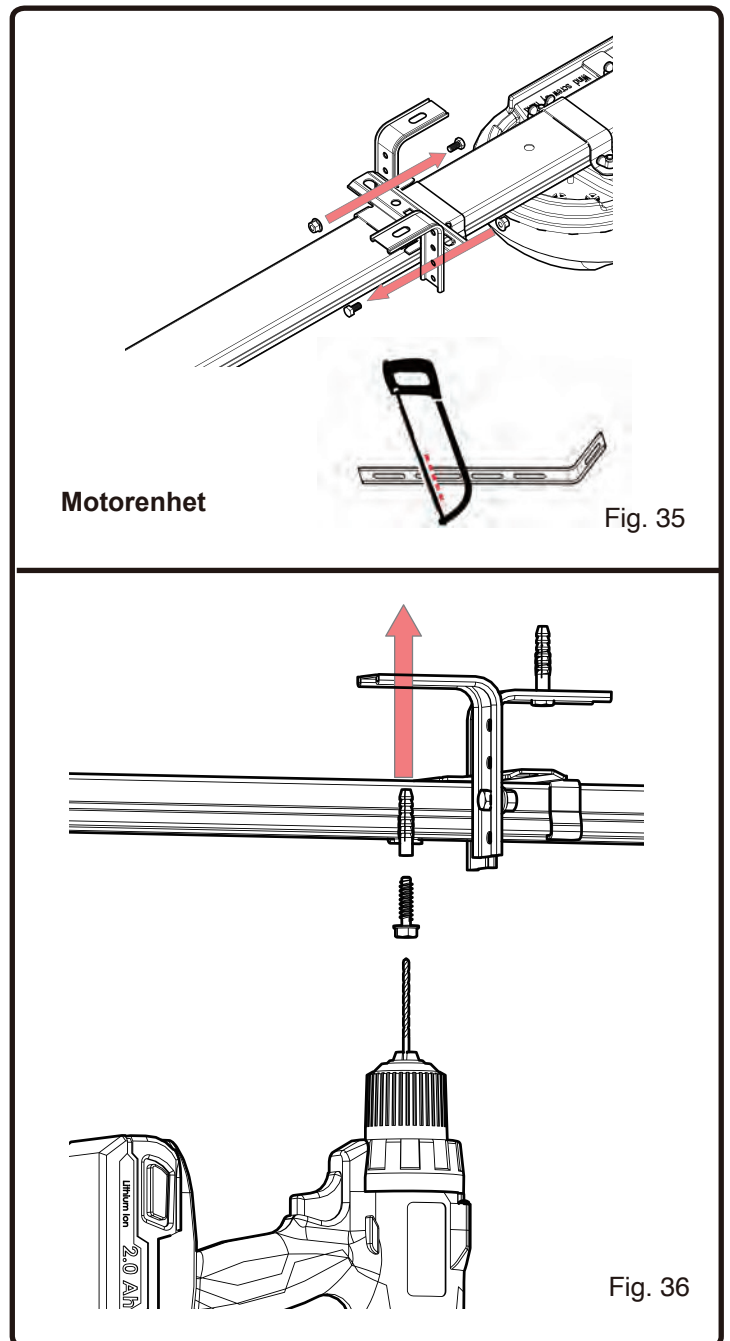
- Monter opphengsbraketten på skinne, avstanden mellom motorenhet og brakett er rundt 100 mm (se fig.34)
- Bruk en nebbtang til å vri klipsene til en låst tilstand.

Bruk baufil for å tilpasse festebånd til din installasjon, Kutt av den delen som overskyter 12mm eller lengre fra toppbrakett og himling. (se fig. 35)

- Koble festebånd til garasjeportåpneren og braketter ved hjelp av bolt og låsebolter. Stram bolter og muttere med en 10 mm pipenøkkel.



- Monter festebånd mot himlingens kjernestruktur med tilpasset festemateriell (medfølger ikke).
- Fjern gardintrapp/stige og senk garasjeporten, dersom det ikke er tilstrekkelig klaring mellom skinneenhet og himling, flytt toppbraketten oppover mot himling og start på nytt.



MONTERING

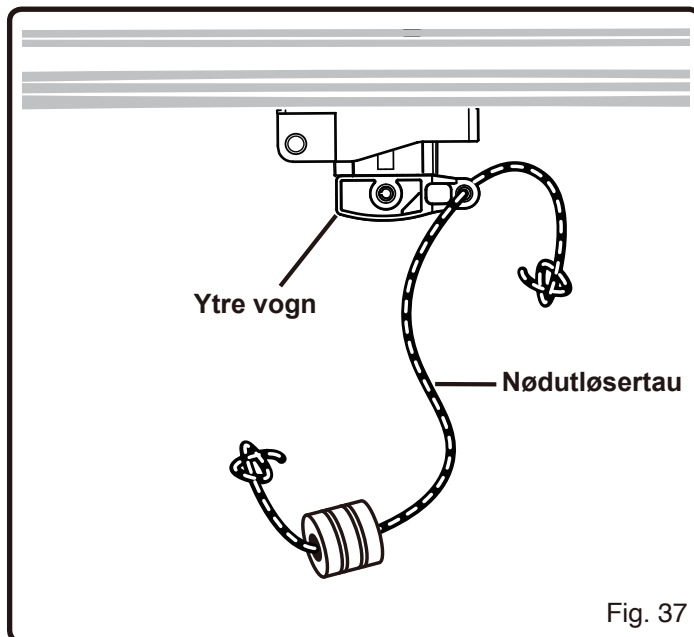
FESTE NØDUTLØSERTAU

Se Figur 37.

⚠ ADVARSEL:

Ikke aktiver nødutløseren mens garasjeporten er åpen, ikke bruk nødtauet til å heve eller senke garasjeporten, og bare aktiver nødutløseren når døren er fri for alle mennesker, kjæledyr og annet hinder. Unnlatelse av å aktivere nødutløseren riktig kan føre til død eller alvorlig personskade som følge av en fallende garasjeport.

- Finn følgende element:
- Nødutløsertau
- Senk garasjeporten helt.
- Før den ene enden av nødutløsertauet gjennom hullet i utløserhendelen og bind en knute i bunnen.
- Før den andre enden av nødutløsertauet gjennom hullet i utløserhendelen for vognen. Trekk tauet opp til det er omtrent 1,8 meter over gulvet, og bind deretter en knute.



MONTERE DØRBESLAG

Se Figur 38 - 41.

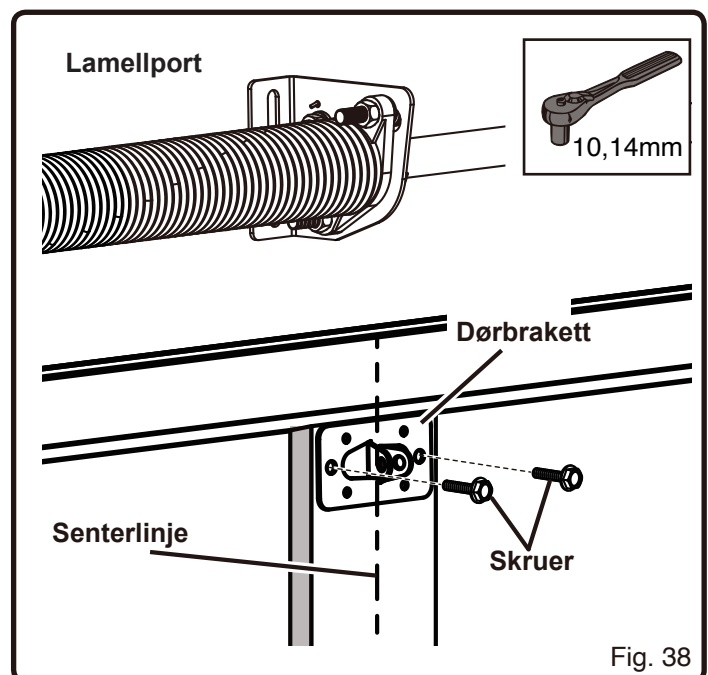
- Finn følgende element:
 - Dørbeslag
 - Selvgjengende skruer (2, medfølger ikke)

MERK:

Før du installerer dørbraketten, må du sørge for at døren din har riktig horisontal og vertikal støtte. Aluminium, glassfiber og andre lette garasjeporter kan kreve vertikal eller horisontal forsterkning. Kontakt produsenten eller installatøren for instruksjoner om forsterkning. Hvis du installerer en garasjeportåpner på en dør som ikke støttes riktig, kan det skade døren og ugyldiggjøre garantien.

Fest dørbeslag til lamellport.

- Senk garasjeporten helt.
- Bruk en blyant og et vater, og tegn en loddrett linje i midten av den øverste delen av garasjeporten.
- Forleng linjen over den øvre kanten av døren.
- Sentrer dørbraketten på linjen, rett i underkant av portens toppkant eller i samme høyde som topprullen.
- Merk de midterste hullene på venstre og høyre side av braketten.
- Fest braketten på plass med skruer. Trekk til skruene med en pipenøkkel.



MONTERING

MERK: For tredører, bor hull helt gjennom døren og monter braketten med maskinskrue og mutter (medfølger ikke) se figur 39.

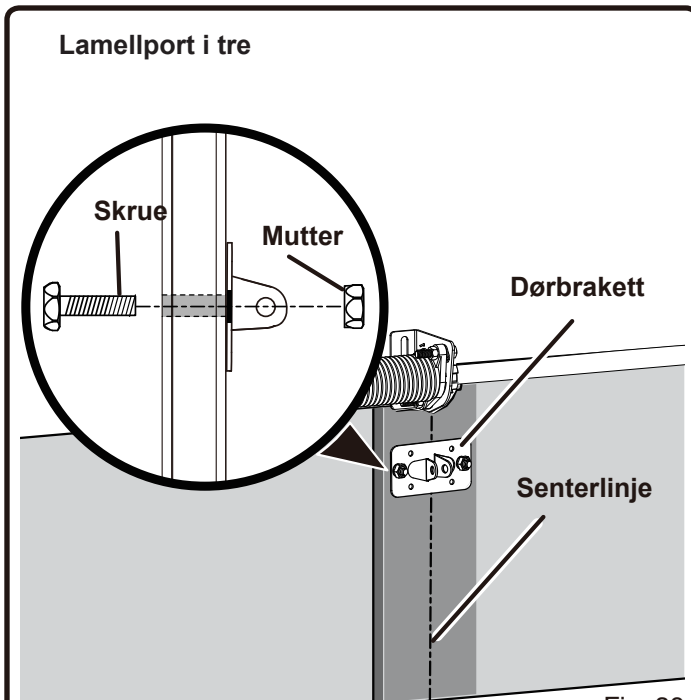


Fig. 39

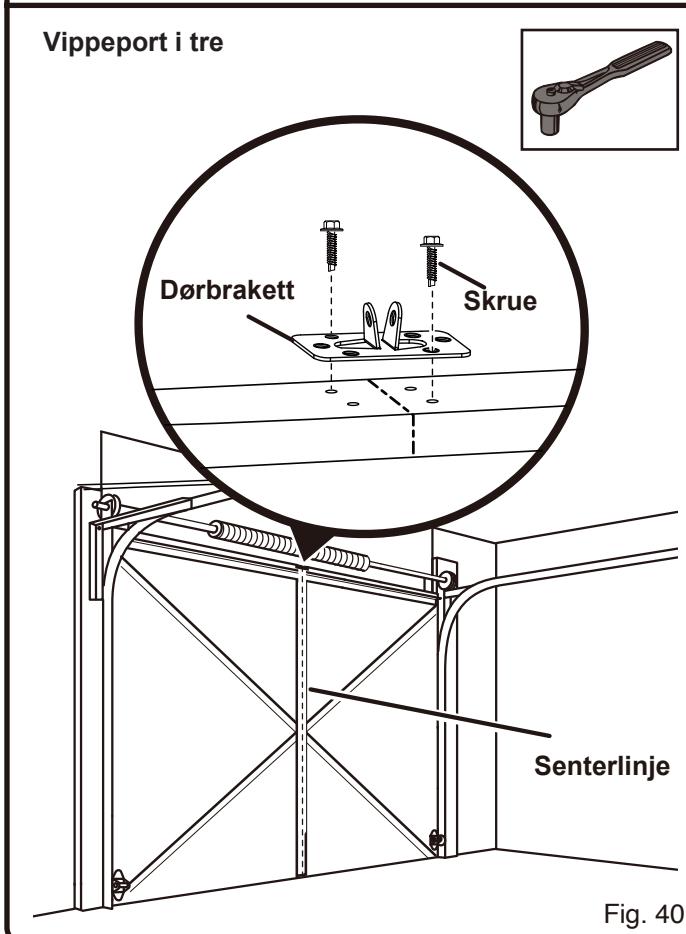


Fig. 40

Feste dørbeslag til vippeport.

- Senk garasjeporten helt.
 - Bruk en blyant og et vater, og tegn en loddrett linje i midten av den øverste delen av garasjeporten.
 - Forleng linjen opp og over toppen av porten.
 - Sentrer dørbraketten på linjen, rett i underkant av portens toppkant.
- MERK:** Dørbraketten kan også monteres på øvre fremside av port dersom hensiktsmessig.
- Marker hullene i braketten med en blyant.
 - Fest dørbrakett med tilpassede skruer (medfølger ikke).
- Stram skruer med pipenøkkel.**

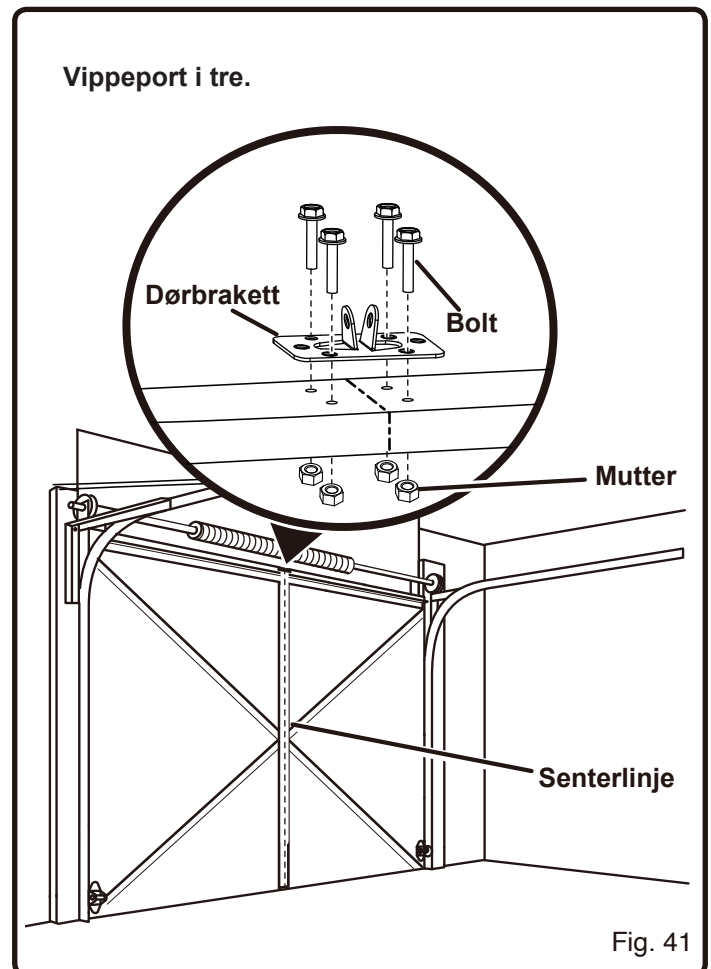


Fig. 41

MONTERING

TILKOBLING AV DØRBESLAG TIL YTRE VOGN

See Figures 42 - 45.

■ Finn følgende elementer:

- Buet dørarm
- Rett dørarm
- Medium låsbolt - 8x30
- Liten låsbolt - 8x25
- Låsepinner
- Sekskantbolt
- Låsemutter

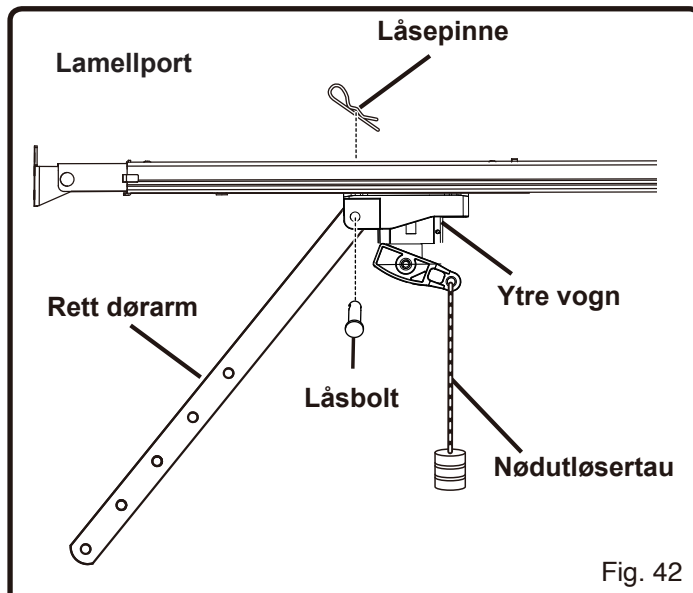


Fig. 42

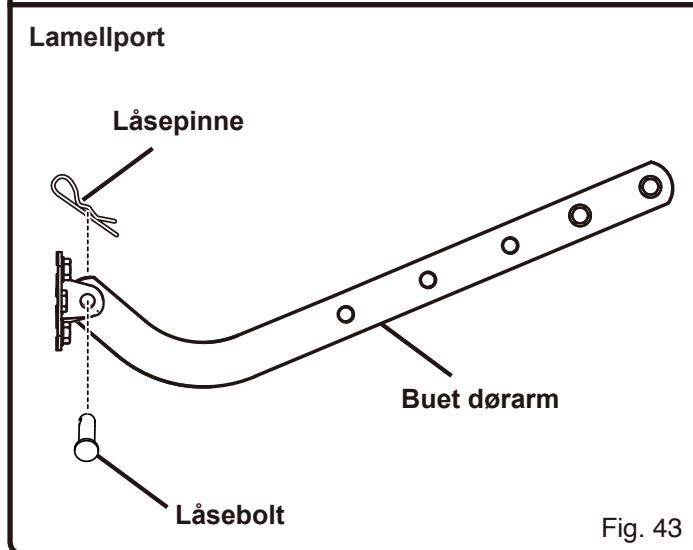


Fig. 43

Feste ytre vogn til lamellport

- Senk garasjeporten helt.
- Trekk nødtløsertauet ned og skyv den ytre vognen mot garasjeporten.
- Fest den rette dørarmen på baksiden av den ytre vognen ved hjelp av medium låsbolt og låsepinne
- Fest den buede dørarmen til dørbraketten ved hjelp av liten låsbolt og låsepinne.
- Før de buede og rette armene sammen. Velg to overlappende hull, fest med sekskantbolt og låsemutter. Stram bolter og muttere med en 14 mm pipenøkkel.
- MERK:** For bedre stivhet, plasser bolter i hull som er så langt fra hverandre som mulig.
- MERK:** Hvis hullene i armen ikke stemmer overens, fjern den rette dørarmen og fest den i omvendt posisjon.
- Hvis den rette dørarmen henger for lavt etter montering, kan du forkorte armlengden ved å kutte opp til 1,8 m.

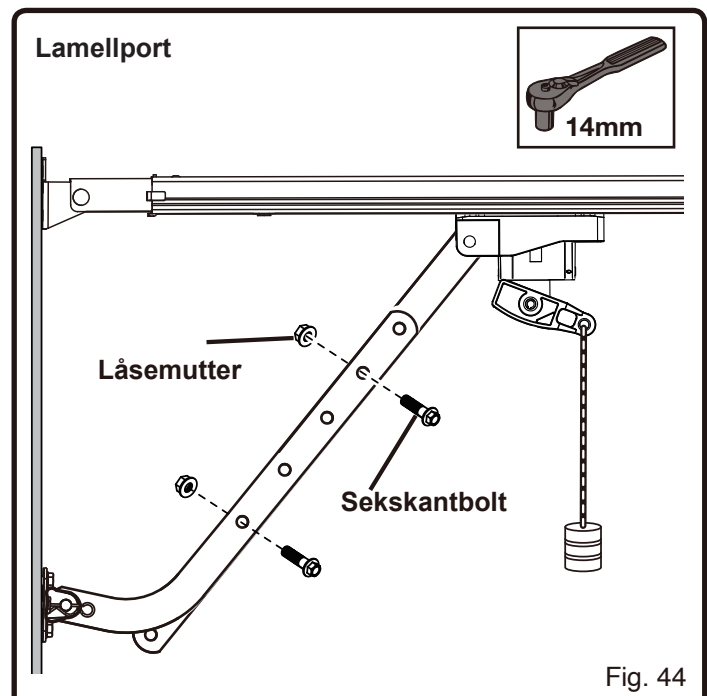


Fig. 44

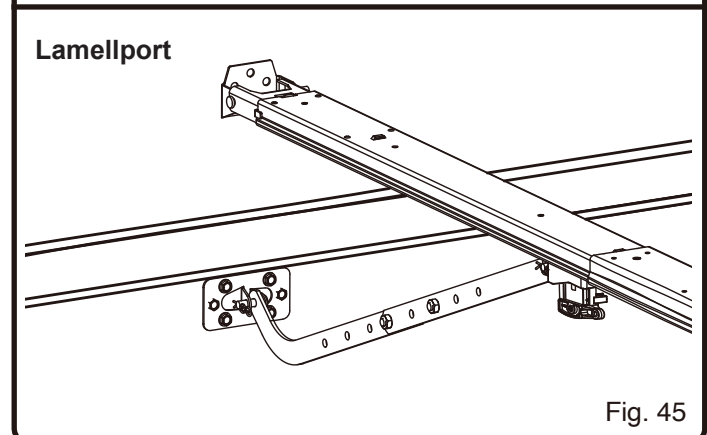


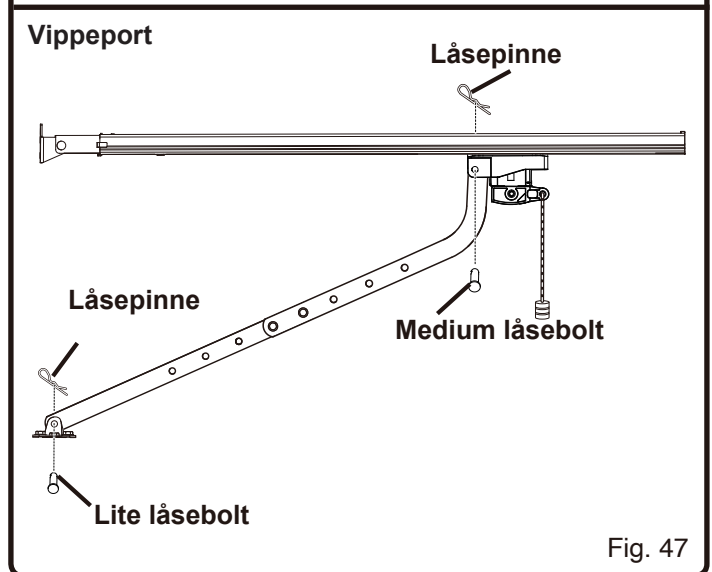
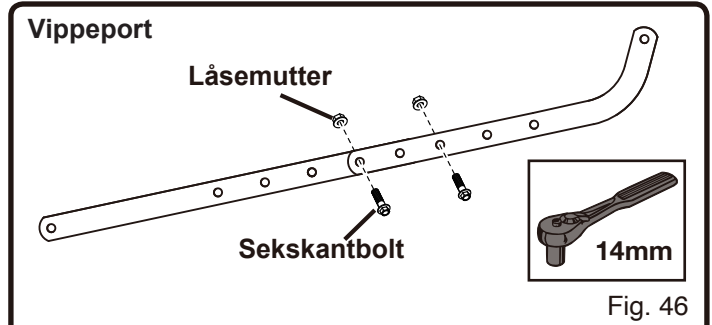
Fig. 45

MONTERING

Montere til vippeport

Se Figur 46 - 47.

- Senk garasjeporten helt.
 - Trekk nødutløsertauet ned og skyv den ytre vognen mot garasjeporten.
 - Før de buede og rette armene sammen. Velg to overlappende hull, fest med sekskantbolt og låsemutter. Stram bolter og muttere med en 14 mm pipenøkkel.
- MERK:** For bedre stivhet, plasser bolter i hull som er så langt fra hverandre som mulig.
- Fest den rette dørarmen på baksiden av den ytre vognen ved hjelp av medium låsbolt og låsepinne
 - Fest den buede dørarmen til dørbraketten ved hjelp av liten låsbolt og låsepinne.



BETJENING OG OPPSETT



VIKTIGE

SIKKERHETSINSTRUKSJONER

ADVARSEL:

1. LES OG FØLG ALLE INSTRUKSJONER.
 2. La aldri barn operere eller leke med portkontrollen. Hold fjernkontrollen borte fra barn. Hold alltid øye med den bevegelige porten og hold mennesker og gjenstander borte fra porten til den er helt lukket. Ingen skal krysse bevegelsesbanen til den bevegelige porten.
 3. GÅ ALDRI UNDER EN DELVIS LUKKET PORT.
 4. Test portåpneren månedlig. Garasjeporten MÅ snu ved kontakt med et objekt på 5 cm lagt flatt på gulvet. Etter å ha justert enten utløserkraften for kjøring, prøv portåpneren på nytt.
 5. Manglende justering av åpneren kan føre til alvorlig personskade eller død.
 6. For produkter som krever nødutløser, bruk om mulig bare nødutløseren når porten er lukket. Vær forsiktig når du bruker denne utløseren med porten åpen. Svake eller ødelagte fjærer kan føre til at porten faller raskt og forårsaker personskade eller død.
 7. BEHOLD GARASJEPORT RIKTIG BALANSERT. En ubalansert port vil kunne forårsake alvorlig personskade eller død. La kun kvalifisert servicepersonell utføre reparasjoner på kabler, fjærenheter og annen maskinvare.
 8. Betjeningsystemet er utstyrt med en funksjon kalt "uten tilsyn". Porten kan derfor bevege seg uventet. Ingen skal krysse bevegelsesbanen til en port i bevegelse.
- LAGRE DISSE INSTRUKSJONENE.



ADVARSEL:

Ikke bruk tilbehør som ikke er anbefalt av produsenten av dette produktet. Bruk av tilbehør som ikke anbefales, kan føre til alvorlig død eller personskade.

MERK:

Før bruk, inspiser alltid hele produktet for skader, mangler eller løse deler som skruer, muttere, bolter, koblinger osv. Stram alle fester og koblinger regelmessig og ikke bruk dette produktet før alle mangler eller ødelagte deler er byttet ut. Kontakt kundeservice eller et autorisert servicesenter for å få hjelp.

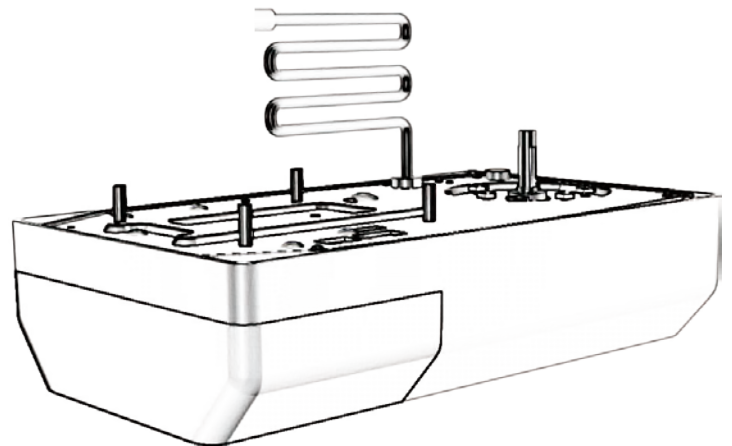


Fig. 48

BETJENING OG OPPSETT

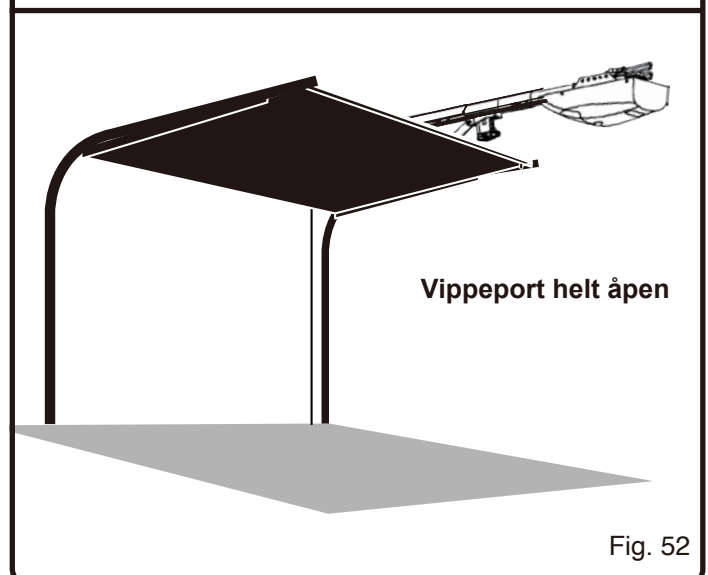
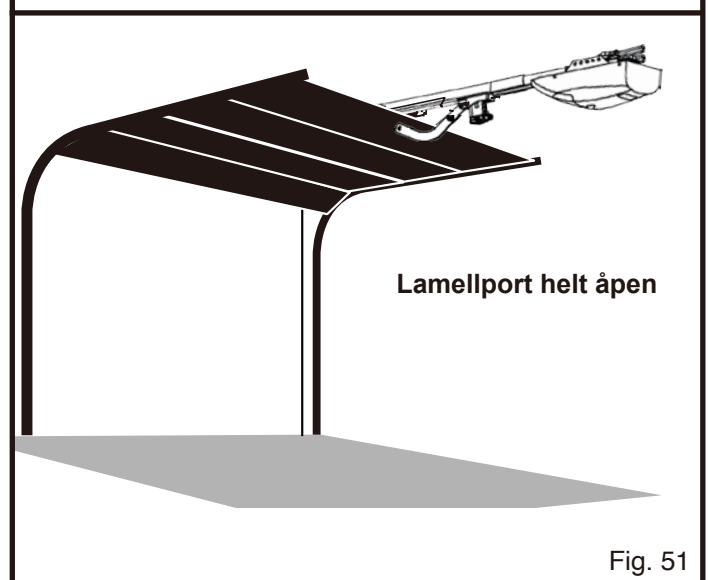
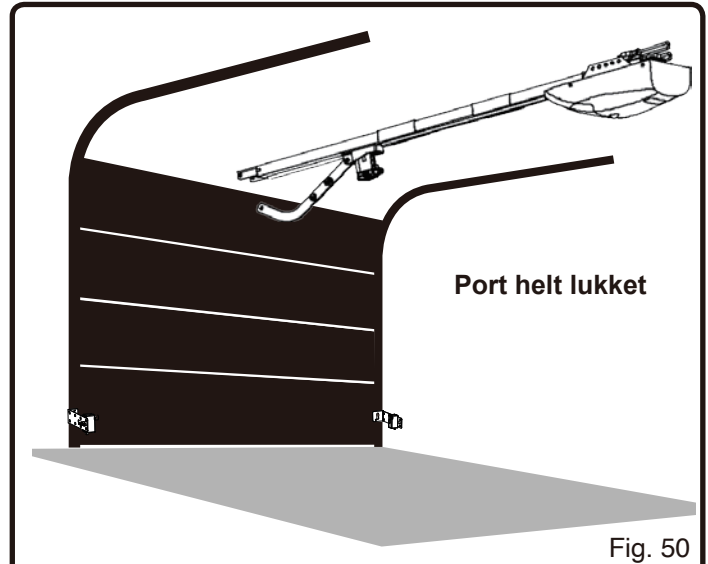
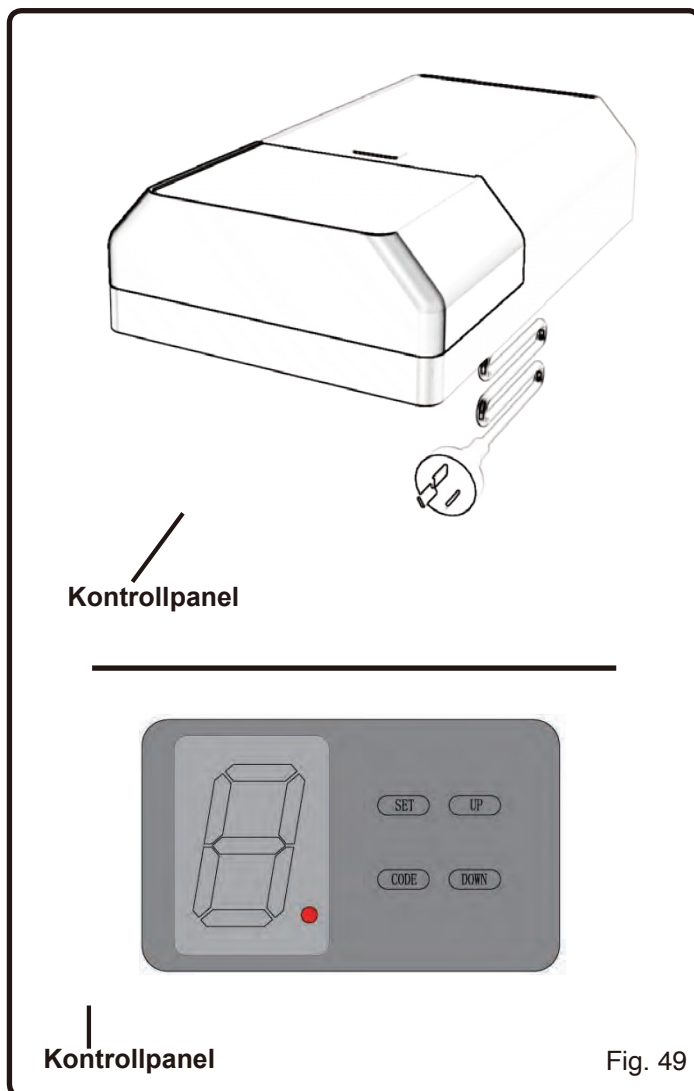
OPPSETT AV PORTENS GRENSEVERDIER I BEVEGELSE

Se Figur 49 - 56

MERK:

Denne oppgaven krever at garasjeportåpneren er koblet til en strømkilde.

Kontrollpanelet på garasjeportåpneren gjør det enkelt å stille inn åpen og lukket grenseverdi/posisjon på porten din. Åpneren vil automatisk registrere vekten på porten og distribuere den kraften som kreves for å åpne og lukke porten.



BETJENING OG OPPSETT

Når en garasjeport er helt lukket, bør det ikke være noe mellomrom mellom porten og garasjeggulvet. Når porten er helt åpen, bør den gi nok klaring til at kjøretøy kan kjøre under den med god klaring. Vær forsiktig når du stiller inn åpen posisjon for vipport. Hvis vippeporten åpnes så langt at den begynner å skrå bakover, kan overdreven rykk og napp oppstå når døren beveger seg, se figur 53.

MERK:

Ikke åpne eller lukk garasjeporten ved hjelp av kontrollpanelet eller fjernkontroll før grenseverdiene for bevegelse er riktig innstilt. Dette kan føre til alvorlig skade på garasjeporten eller garasjeportåpneren.

- Koble garasjeportåpneren til en strømforsyning. MERK: Forsikre deg om at strømforsyningen er normal husholdningsspenning, 235 volt, bare vekselstrøm, 50/60 Hz.

Før du setter grenseverdiene for porten:

- Trekk nødutløsertauet ned og åpne garasjeporten manuelt til den ytre vognen griper inn i den indre vognen.

⚠ ADVARSEL:

Bekreft at den indre vognen er i retning som vist i figur 54. En feilmontert indre vogn kan føre til at garasjeportåpneren fungerer i motsatt retning av planlagt bevegelse og kan føre til død eller alvorlig personskade fra den bevegelige garasjeporten.

Når du begynner å sette grensverdiene, har du 20 sekunder på å fullføre hvert trinn. Hvis et trinn ikke er fullført innen 20 sekunder, vil informasjonen om grenseverdiene for åpen og lukket posisjon bli slettet.

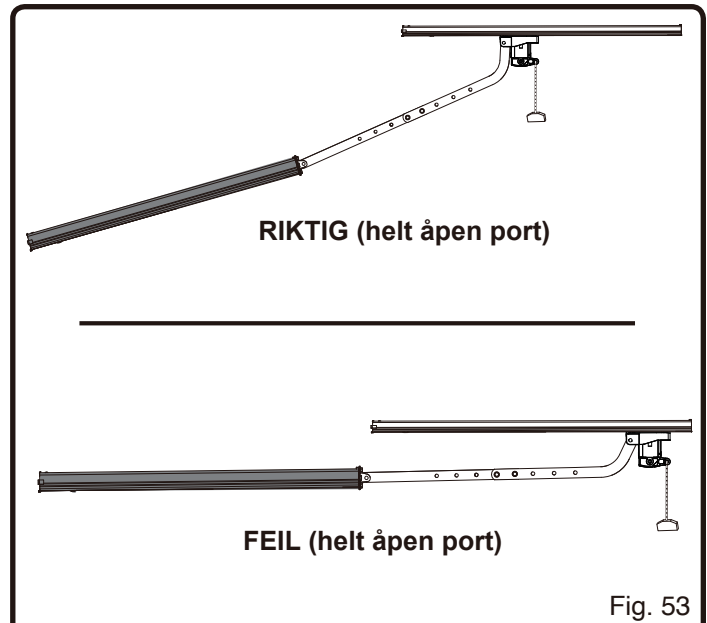


Fig. 53

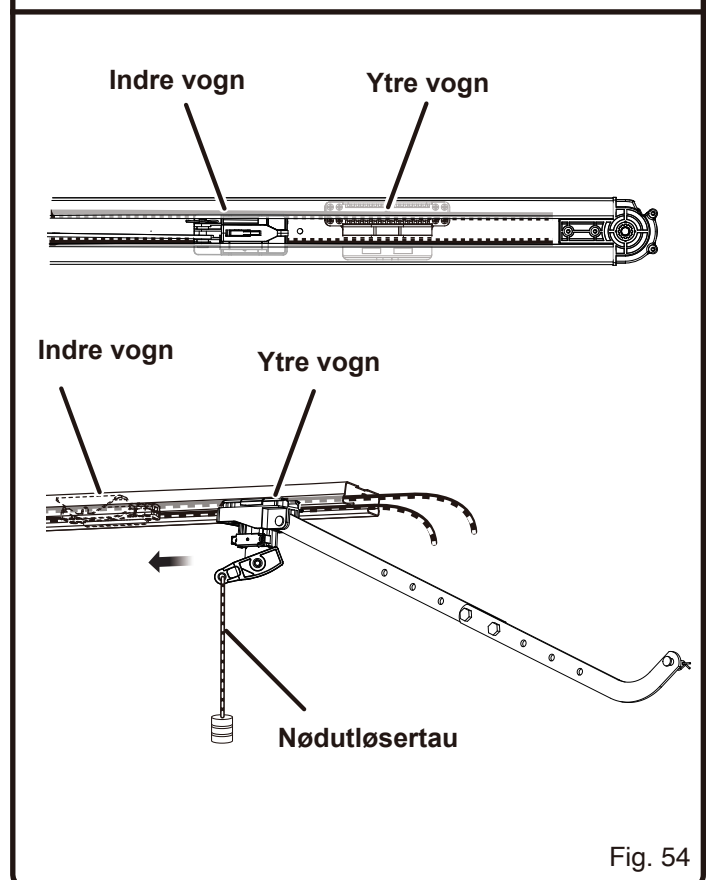


Fig. 54

BETJENING OG OPPSETT

ADVARSEL:

Hvis du ikke klarer å sette grenseverdien for åpen stilling, må du ikke hoppe videre og prøve å stille inn grenseverdien for lukket posisjon. Hvis grenseverdiene ikke er satt, og døren ikke beveger seg i den tiltenkte retningen som beskrevet i dette avsnittet i brukerhåndboken, må du ikke bruke garasjeportåpneren og kontakte kundeservice eller en kvalifisert serviceperson for å få hjelp. Bruk av en garasjeportåpner som ikke bruker grenseverdiene i riktig rekkefølge, kan drepe eller alvorlig skade noen i den portens bevegelsesbane.

Sette grenseverdi for portbevegelse:

Se Figur 55-56.

- Åpne dør til kontrollpanel.
- Trykk på **SET**-knappen og hold den nede til LED-lampen viser tallet "1".
- Trykk og hold nede **UP**-knappen for å flytte garasjeporten til åpen stilling.
- For finjusteringer, trykk og slipp opp- eller **NED**-knappene for å bestemme den endelige "åpen" posisjon, og trykk deretter på **SET**. LED-displayet viser "2" automatisk.
- Trykk og hold **NED**-knappen for å flytte garasjeporten til lukket posisjon.
- For finjusteringer, trykk og slipp **OPP**- eller **NED**-knappene. Når døren er lukket, trykker du på **SET**

Åpneren vil kjøre en syklus automatisk for å huske grenseverdiene og åpnings- og lukkekraften.

MERK: Garasjeportåpneren vil ikke svare på fjernkontroll eller kontrollpanel før grenseverdiene er riktig satt.

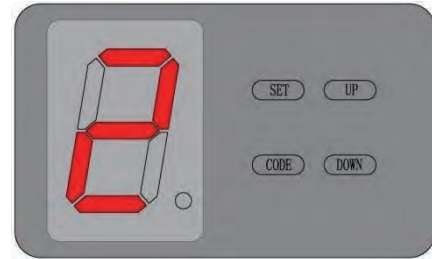
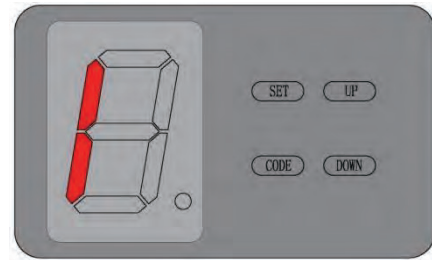


Fig. 55

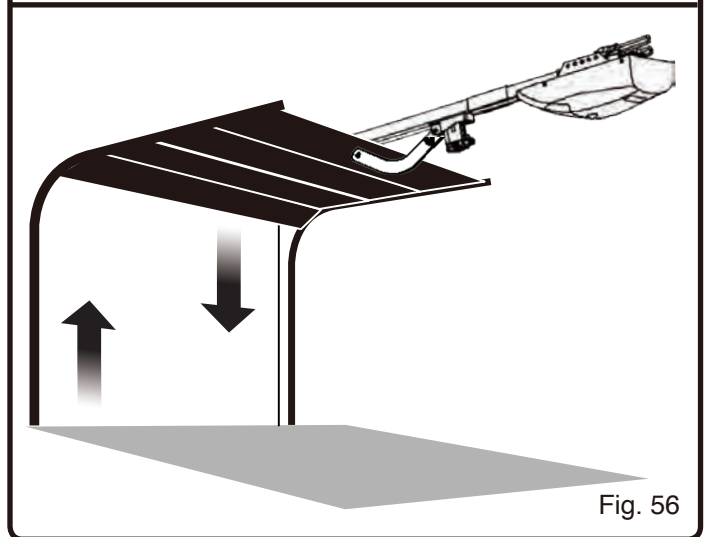


Fig. 56

TESTING AV AUTOMATISK KLEMSIKRING

Se Figur 57-58.

BETJENING OG OPPSETT

⚠ ADVARSEL:

IKKE bruk garasjeportåpneren med mindre det automatiske klemsikringssystemet fungerer som det skal. Å følge denne regelen vil redusere risikoen for død eller alvorlig personskade.

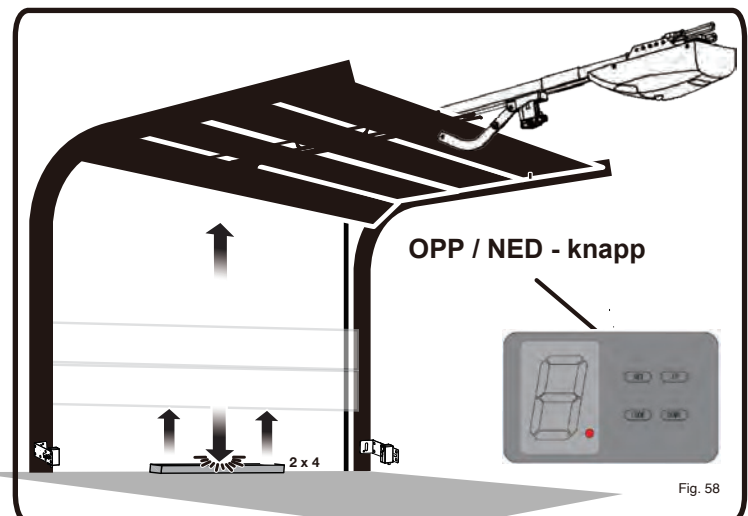
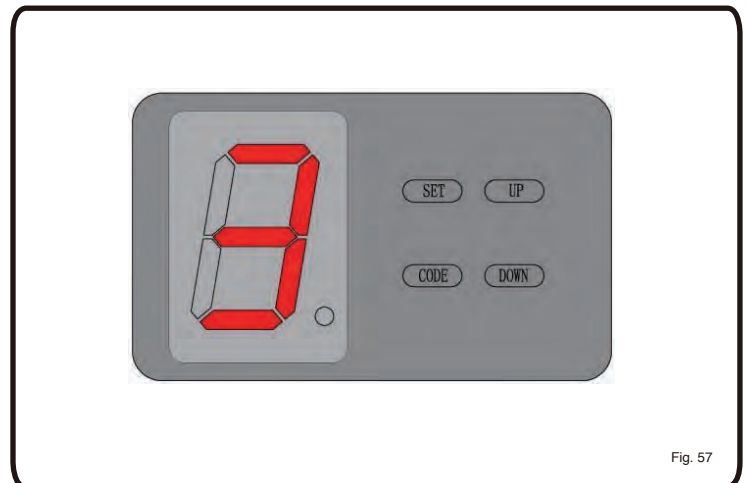
MERK:

Denne oppgaven krever at garasjeportåpneren er koblet til en strømkilde.

- Koble garasjeportåpneren til en strømforsyning.
MERK: Forsikre deg om at strømforsyningen har vanlig husholdningskurs 235 volt, vekselstrøm, 50/60 Hz.
- Trykk og slipp **OPP/NED** -knappen på kontrollpanelet for å heve garasjeporten.
- Plasser et 5 cm høyt objekt flatt på garasjegulvet under døren.
- Trykk og slipp **OPP/NED** -knappen på kontrollpanelet for å senke garasjeporten. Når døren treffer objektet, skal den reversere retning umiddelbart.
- Hvis garasjeporten snur retning etter kontakt med objektet, fungerer klemsikringssystemet ordentlig og ingen videre justering er nødvendig.
- Hvis garasjeporten stopper før den treffer objektet eller treffer objektet og deretter stopper, øk grenseverdien for lukket stilling og gjenta testen.
- Hvis den automatiske reverseringen system fortsetter å mislykkes, kontakt kundeservice eller en kvalifisert serviceperson for å få hjelp.

Innstilling av klemsikringskraft:

- Press **SET** knappen og hold inne til **LED** display viser tallet "3".
- 1~9 klemsikringskraft: Maks kraft er 9 og minimum kraft er 1 (Dette er standardversjon)
- 1~3 klemsikringskraft: Maks kraft er 3 og minimum kraft er 1 (Modifisert utgave på forespørsel)
- Press **UP** knappen for å øke kraften og **DOWN** knappen for å redusere. Press **SET** for å bekrefte og lagre kraftinnstilling.



BETJENING OG OPPSETT

Innstilling av automatisk lukking

Se Figur 59.

- Trykk på **OPP**-knappen og hold den nede til lysdioden viser tallet "0".
- Trykk på **OPP**-knappen en gang, den automatiske lukkingen vil øke med ett tidsintervall. Maks tid er 9 og minimum er 1 (hvert trinn tilsvarer 1 minutt).
- Trykk på **NED**-knappen en gang, den automatiske lukkingen vil reduseres med ett tidsintervall. Maks tid er 9 og minimum er 1 (hvert trinn tilsvarer 1 minutt). Når displayet viser tallet "0" vil automatisk lukking være skrudd av. Trykk på **SET**-knappen for å bekrefte ønsket tidsintervall.

MERK: Når automatisk lukking er aktivert, vil porten lukkes etter innstilt tidsintervall.

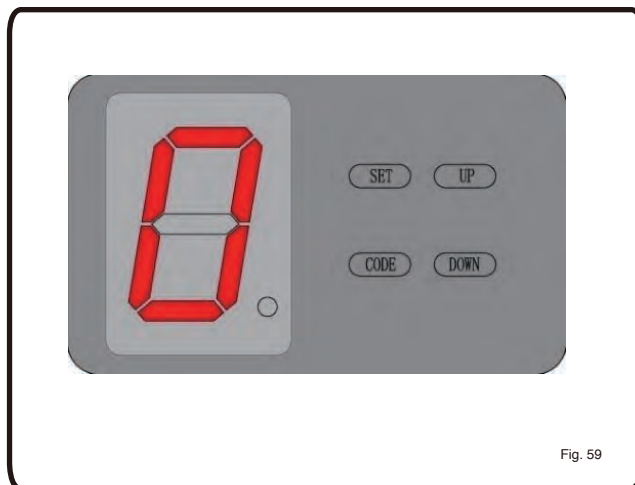


Fig. 59

Innstilling av sikkerhetssensor

Se figur 60-61.

- Trykk på **NED**-knappen og hold den nede til LED-skjermen viser tallet "11".
- Trykk på **OPP**-knappen til LED-skjermen viser "H", sikkerhetssensorfunksjon er aktiv.
- Trykk på **NED**-knappen på LED-skjermen "11" for å fjerne denne funksjonen.
- Trykk på **SET**-knappen for å bekrefte.

MERK: Når automatisk lukking er aktivert, vil porten lukkes etter innstilt tidsintervall.

MERK:

Dersom sikkerhetssensoren ikke er tilkoblet riktig, lukkes ikke døren.

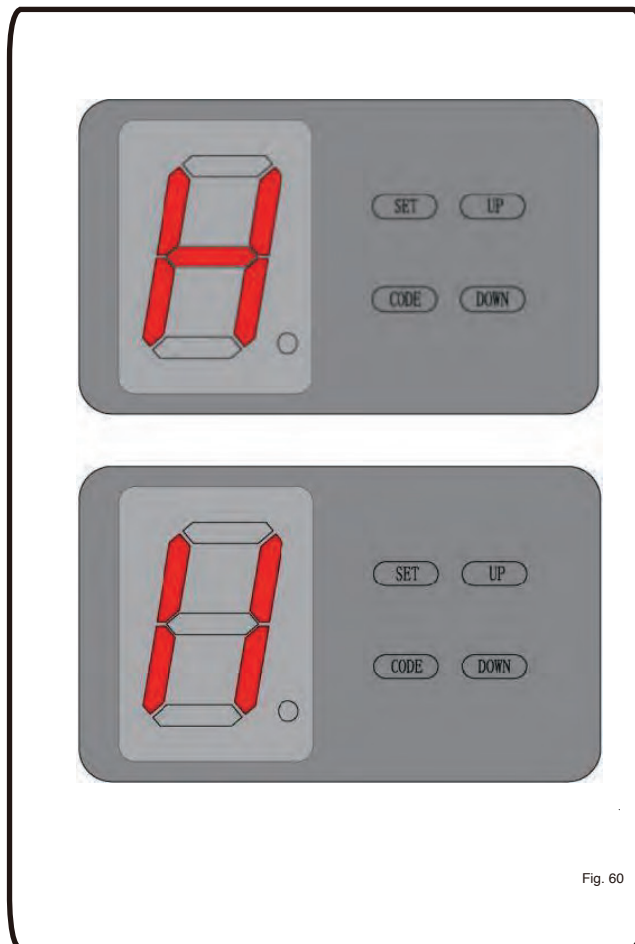


Fig. 60

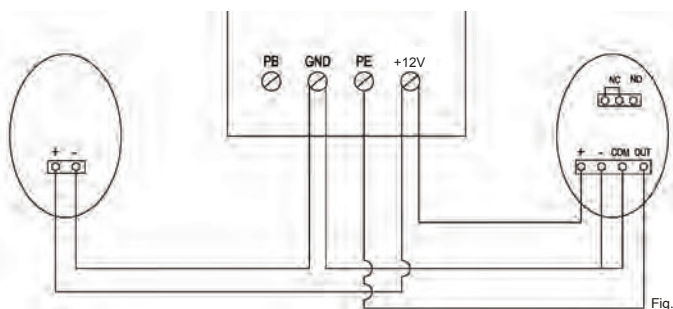
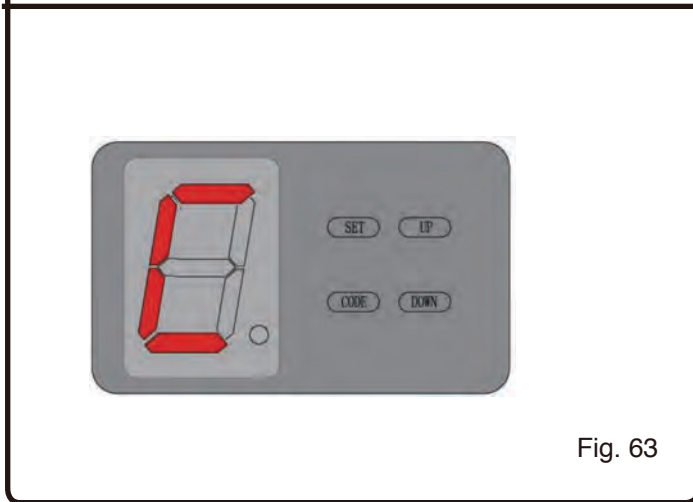
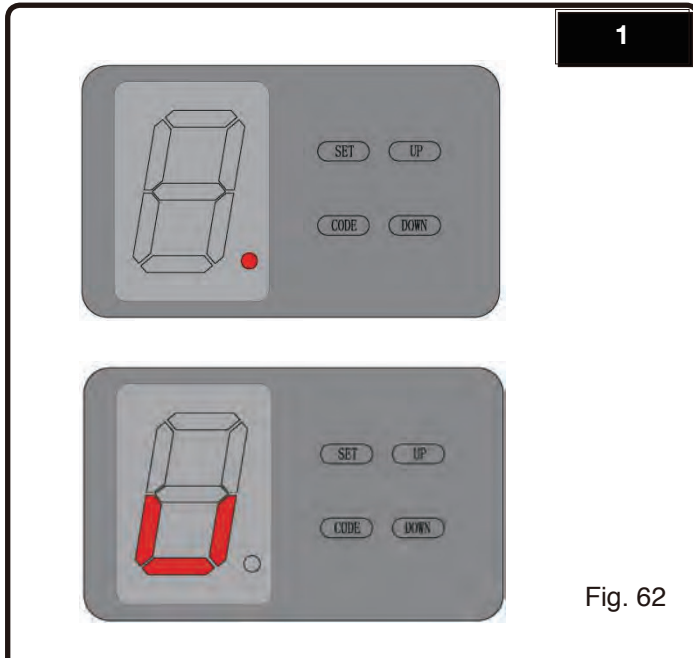


Fig. 61

FJERNKONTROLL

Se Figur: 62-65

- Garasjeportåpneren kan ikke betjenes med tilhørende fjernkontroll før grenseverdiene for klemssikring er aktivert og innstilt.



MERK:

Gjenta denne prosessen for å synkronisere garasjeportåpneren med en ekstra fjernkontroll. Flere knapper (kanaler) på en fjernkontroll kan ikke begge pares med samme garasjeportåpner.



Fig. 64

SAMMENKOBLE FJERNKONTROLL

- Trykk på CODE-knappen og hold den nede til LED-lampe blinker.
- Trykk på en hvilken som helst knapp på fjernkontrollen, LED-lyset vil slås av.
- Trykk på knappen igjen og LED-lampen vil raskt blinke, og deretter viser LED-skjermen U
- Fjernkontrollen vil nå kunne åpne, lukke og stoppe motorenheten.

SLETT ALLE SENDEKODER

- Trykk på CODE-knappen i mer enn 8 sekunder (LED-lyset blinker) LED-skjermen på motorenheten viser "C". Alle lagrede sendekoder vil nå slettes.

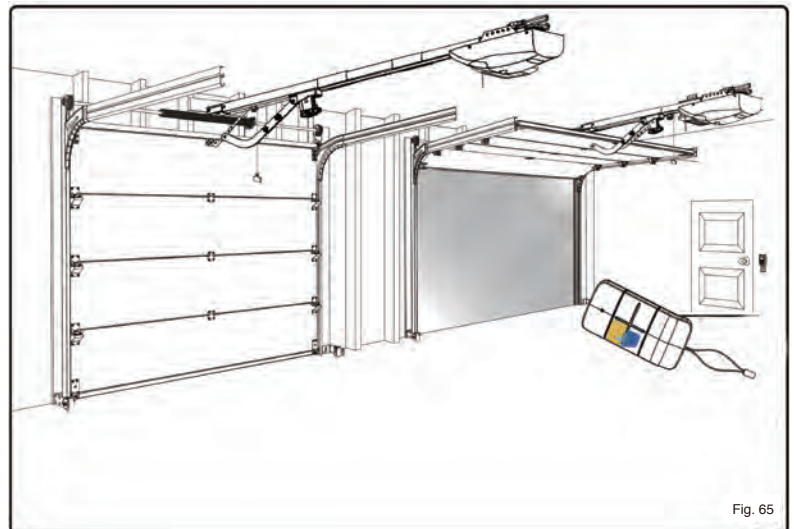


Fig. 65

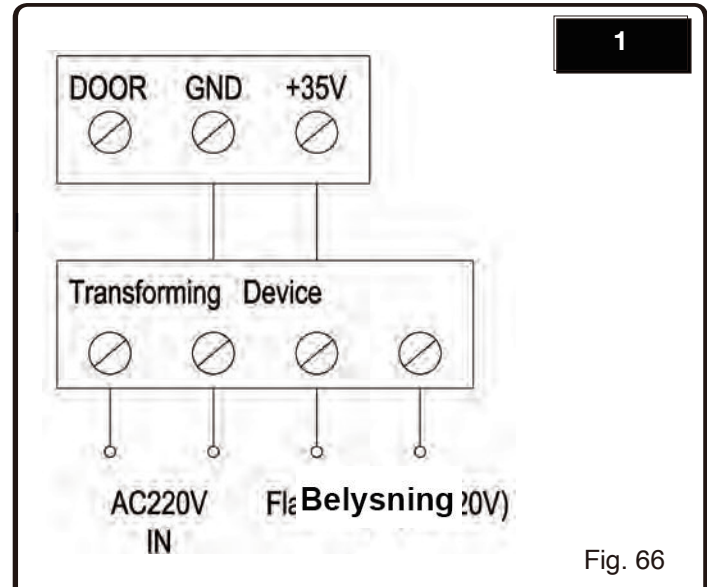
Vedr oppsett at av HomeLink, sjekk manualen til ditt HomeLink system og i din bil Logg inn på www.homelink.com

SPECIALFUNKSJONER OG ANVENDELSE

BELYSNINGSFUNKSJON

Se Figur: 66

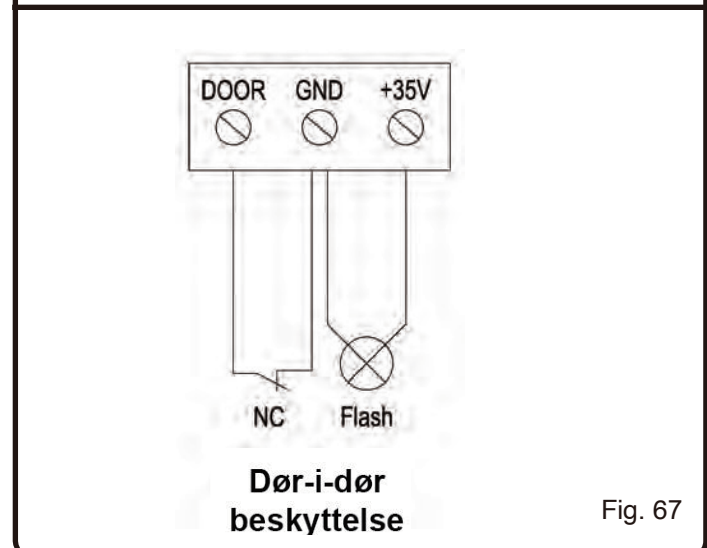
- Det er tilsvarende grensesnitt for denne funksjonen og gir 24V-35V belysning. Koble lampe med DC 24V-28V, strøm $\leq 100\text{mA}$. Når du bruker AC 200V lampe, må du matche en adapter og ledninger etter behov.



DØR-I-DØR BESKYTTELSE

Se Figur: 67

- Funksjonen sørger for at porten ikke kan åpnes før dør-i-dør er lukket. Dør og port vil dermed ikke bli skadet.



TEKNISKE SPESIFIKASJONER

Modellnr.	600N	800N	1000N	1200N
Strømkilde	200W	235W	245W	260W
Spenning	220V-240V AC 50/60Hz (avhengig av kundes lokale nett)			
Belysningstid	3 minutter			
Temperaturer	-20 -40 °C			
Fuktighet	<90 %			
Maks kraft	600N	800N	1000N	1200N
Beregnet kraft	300N	350N	400N	450N
Frekvensområde	433.92MHz eller tilpasset kundes behov			
Decoding	Fast kode			
Transmitter/strøm	23A 12V batteri			
Lampe	LED, 12V DC			

ADVARSEL:

Dette produktet kan inneholde kjemiske virkestoffer, deriblant bly som kan forårsake kreft, fostermisdannelser og andre reproduktive misdannelser. **Vask alltid hender etter kontakt og håndtering!**

FEILSØKING

PROBLEM	MULIG ÅRSAK	LØSNING
Portåpneren vil ikke starte	<ol style="list-style-type: none">1. Strømbrudd2. Koblet ledning mellom transformator og hovedterminal er brutt.	<ol style="list-style-type: none">1. Kontroller ledning, støpsel og strømforsyning.2. Åpne motorenhet og sjekk strømforsyning og tilkobling.
Portåpneren vil ikke starte, “_” på LED-display	Grenseverdier for åpning og lukking er ikke satt.	Følg instruksjon for å sette grenseverdier.
Kun åpning fungerer, porten vil ikke lukke.	Photocelle er operativ eller aktivert og blokkert.	Sjekk photocelle og fjern alle mulige hindere. Skru av funksjonen dersom photocelle ikke er installert.
Kan ikke åpne og lukke med fjernkontroll, men fastmontert bryter fungerer.	<ol style="list-style-type: none">1. Fjernkontroll er ikke sammenkoblet med enhet.2. Funksjonen "låst" er aktivert ved uhell.	<ol style="list-style-type: none">1. Sammenkoble fjernkontroll på nytt som beskrevet i håndbok.2. Skru av låsningsfunksjon som beskrevet i håndbok.
Omvendt åpning og lukking.	Ledninger er koblet med omvendt polaritet.	koble fra strømforsyning, åpne deksel på enhet og forsiktig bytt polaritet, deretter må grenseverdier settes på nytt.
Portåpneren lukker ikke, men hever seg 15-40cm	Portåpner auto-reverserer pga. manglende eller feil installasjon.	<ol style="list-style-type: none">1. Juster dørens vandring om den er for "tett" eller har for mye vandring.2. Reset grenseverdiene for bevegelse av port.3. Øk klemfaresikringens kraft som beskrevet i håndbok.
Porten kan ikke åpnes eller lukkes med fjærnk kontroll eller veggbryter når dør-i-dør sikring er aktivert.	<ol style="list-style-type: none">1. Dør-idør er ikke ordentlig lukket, eller kretsbyteren er brutt/hindret.2. Jordfeilbryter eller sikring for dør-i-dør sensor er utløst eller ødelagt.	<ol style="list-style-type: none">1. Kontroller at sensorkrets ikke er brutt eller har hindre.2. Sjekk jordfeilbryter og sikring i sensorkrets.
Fjernkontroll virker ikke eller har kort rekkevidde i bruk.	<ol style="list-style-type: none">1. Batteriet er snart tomt.2. Antennen er frakoblet eller ikke strukket ut riktig.3. Mulig radioforstyrrelser i området.	<ol style="list-style-type: none">1. Bytt batteri.2. Kontroller antenne og antennestrek.3. Blokker radiostøy/skjerme enhet.
Ny fjærnk kontroll vil ikke parre.	<ol style="list-style-type: none">1. Minne i kontrollen er fullt.2. Ny kontroll er ikke kompatibel.	Slett alle koder i fjærnk kontroll og minne som beskrevet i håndbok.

FEILSØKING

PROBLEM	MULIG ÅRSAK	LØSNING
Portåpneren "durer" lett og stopper.	Clutch	Kontroller at ikke nødutløser er utløst.
Portåpneren durer lett, deretter stopper den etter noen sekunder.	1. Fjærbelastning 2. Skinneenhet.	1. Garasjeportens fjærbelastning er ubalansert, har heftet seg opp eller løsnet. 2. Fjern hindringer i skinnens løpebane.
Porten kan ikke åpnes pga. strømbrudd	Sjekk clutch	Bruk utløserhendel for å fristille dør. Døren kan da åpnes og lukkes manuelt til strømbruddet er utbedret.
Porten åpner og lukker seg tilsynelatende av seg selv.	1. Sjekk alle senderenheter. 2. Sjekk trådløse brytere.	1. Kontroller at alle manuelle brytere er "av". 2. Dersom kablet veggbryter er installert, koble fra ringeklokkeledningene fra terminalen på bryter. Dersom dette løser problemet er det en feil med veggbryter. Bytt veggbryter. 3. Slett minne og reprogrammer alle trådløse fjernkontroller og veggbrytere, programmer dem deretter på nytt.
Display viser "E1"	1. Ledning fra hovedsensor mot hovedkort i motorenhet er korrupt.	1. Kontakt support/service.
Display viser "E2"	1. Tilkobling av tilleggssensor(er) mot terminal/hovedkort er korrupt.	1. Kontakt support/service.
Display viser "E3"	Alle sensorer og tilkobling mot terminal/hovedkort er korrupt.	1. Kontakt support/service.

FEILSØKING

PROBLEM	MULIG ÅRSAK	LØSNING
Display viser "E4"	<ol style="list-style-type: none">1. Sensor på dør-i-dør er korrump/eller kortsluttet.2. Terminalkobling for dør-i-dør sensor er korrump.	<ol style="list-style-type: none">1. Kontakt support/service
Display viser "E5"	Systemet er satt opp med inkompatibel motorenhet.	Bytt til godkjent motorenhet - kontakt support/service.
Display viser "E6"	Porten møter en hindring på vei opp.	Kontroller dørens bevegelsesbane oppover og fjern alle hindringer.

Samsvarserklæring

CE20

Produsent: ET TECHNOLOGY (WUXI) CO., LTD, Meicun Industrial Zone, New District, Wuxi, Jiangsu, P. R. China

Importør: Industritre AS, Industriveien 36, 4879 Grimstad, NO 980 652 858 MVA

Produkt: Typenavn: ED portåpner, Modell: Pro Line 1000A(ED Proline 1000)

Testrapport: TÜV Rheinland (Shanghai) Co., Ltd. /

Testrapport nr: ETW-18SE1892DTSHPB-1, 15083769012, 50087566001, 50091368001

Undertegnede erklærer herved at disse produkter, inklusive tilbehør levert samtidig, er i samsvar med de direktiver og standarder oppført nedenfor:

Article 3.1(a) Safety: EN 60335-1:2012+A11+A13 and EN 60335-2-95:2015+A1

Article 3.1(a) Health: EN 62233:2008 and EN62479:2010

Article 3.1(b) EMC: EN 301 489-1 V2.1.1:2017 og EN 301 489-3 V2.1.1:2017 og EN55014-1:2017; EN 5514-2:2015 og EN 61000-3-2:2014; EN 61000-3-3:2013 og EN 300 220-2 v3.1.1:2017 og AfPS GS 2019:01 PAK

Gjeldende direktiv:

Machinery Directive: 2006/42/EC

EMC Directive: 2014/30/EU

Low voltage Directive: 2006/95/EC

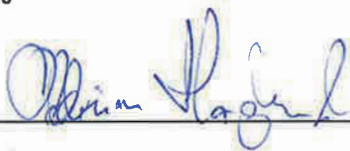
2014/53/EU

Article 3.2 Radio: EN300220-1(2017-02)

For Industritre AS

Grimstad 18.12.2020

Oddvinn Haglund



INDUSTRITRE AS

Industriveien 36, 4879 Grimstad
Tlf.: 37 09 13 91 - Fax: 37 04 03 66

Dokumentasjon for Motor og drivverk:

Power input:	220-240V AC 50~60HZ	Mottaker:	433,92MHz
Motor:	18V DC	Dekoding:	Fast kode
Arb.temp:	-20°C~+40°C	Fjernkontroll:	23A 12V batteri
Åpne-/ lukke kraft:	1200N	Lampe:	LED 12V 0,5W
Relativ luftfuktighet:	≤90%	Lys tid:	3 minutter

ADVARSEL:

Portåpneren er godkjent etter gjeldene CE sikkerhetsbestemmelser. Dette forutsetter korrekt installasjon og jevnlig kontroll av port og portåpner sammen. Sørg for at port er balansert og i god mekanisk stand. Dersom garasjen ikke har annen inngang enn port, MÅ nødåpner(ekstra) monteres. Kun for installasjon i tørre rom. Må ikke utsettes for direkte fuktighet. Tilkobles jordet 230V fast stikkontakt. Kontroller portens mekaniske balanse før evt. kraftinnstillingen på motoren endres.

Kontroller sikkerhetsstoppfunksjonen. Sikkerhetsstopp hindrer alvorlig personskade.

Brudd på disse punktene kan føre til skade på personer og materiell.

CE20

Samsvarserklæring

Produsent: ET TECHNOLOGY (WUXI) CO., LTD, Meicun Industrial Zone, New District, Wuxi, Jiangsu, P. R. China

Importør: Industritre AS, Industriveien 36, 4879 Grimstad, NO 980 652 858 MVA

Produkt: Typenavn: ED portåpner, Modell: Pro Line 800A(ED Proline 800)

Testrapport: TÜV Rheinland (Shanghai) Co., Ltd. /

Testrapport nr: ETW-18SE1892DTSHPB-1, 15083769012, 50087566001, 50091368001

Undertegnede erklærer herved at disse produkter, inklusive tilbehør levert samtidig, er i samsvar med de direktiver og standarder oppført nedenfor:

Article 3.1(a) Safety: EN 60335-1:2012+A11+A13 and EN 60335-2-95:2015+A1
Article 3.1(a) Health: EN 62233:2008 and EN62479:2010
Article 3.1(b) EMC: EN 301 489-1 V2.1.1:2017 og EN 301 489-3 V2.1.1:2017 og EN55014-1:2017; EN 5514-2:2015 og EN 61000-3-2:2014; EN 61000-3-3:2013 og EN 300 220-2 v3.1.1:2017 og AfPS GS 2019:01 PAK

Gjeldende direktiv:

Machinery Directive: 2006/42/EC
EMC Directive: 2014/30/EU
Low voltage Directive: 2006/95/EC
2014/53/EU
Article 3.2 Radio: EN300220-1(2017-02)

For Industritre AS

Grimstad 18.12.2020

Oddvinn Haglund



INDUSTRITRE AS

Industriveien 36, 4879 Grimstad
Tlf.: 37 09 13 91 - Fax: 37 04 03 66

Dokumentasjon for Motor og drivverk:

Power input:	220-240V AC 50~60HZ	Mottaker:	433,92MHz
Motor:	18V DC	Dekoding:	Fast kode
Arb.temp:	-20°C~+40°C	Fjernkontroll:	23A 12V batteri
Åpne-/ lukke kraft:	1200N	Lampe:	LED 12V 0,5W
Relativ luftfuktighet:	≤90%	Lys tid:	3 minutter

ADVARSEL:

Portåpneren er godkjent etter gjeldene CE sikkerhetsbestemmelser. Dette forutsetter korrekt installasjon og jevnlig kontroll av port og portåpner sammen. Sørg for at port er balansert og i god mekanisk stand. Dersom garasjen ikke har annen inngang enn port, **MÅ** nødåpner(ekstra) monteres. Kun for installasjon i tørre rom. Må ikke utsettes for direkte fuktighet. Tilkobles jordet 230V fast stikkontakt. Kontroller portens mekaniske balanse før evt. kraftinnstillingen på motoren endres. Kontroller sikkerhetsstoppfunksjonen. Sikkerhetsstopp hindrer alvorlig personskade. Brudd på disse punktene kan føre til skade på personer og materiell.

CE20

Samsvarserklæring

Produsent: ET TECHNOLOGY (WUXI) CO., LTD, Meicun Industrial Zone, New District, Wuxi, Jiangsu, P. R. China

Importør: Industritre AS, Industriveien 36, 4879 Grimstad, NO 980 652 858 MVA

Produkt: Typenavn: ED portåpner, Modell: Pro Line 1200A(ED Proline 1200)

Testrapport: TÜV Rheinland (Shanghai) Co., Ltd. /

Testrapport nr: ETW-18SE1892DTSHPB-1, 15083769012, 50087566001, 50091368001

Undertegnede erklærer herved at disse produkter, inklusive tilbehør levert samtidig, er i samsvar med de direktiver og standarder oppført nedenfor:

Article 3.1(a) Safety: EN 60335-1:2012+A11+A13 and EN 60335-2-95:2015+A1
Article 3.1(a) Health: EN 62233:2008 and EN62479:2010
Article 3.1(b) EMC: EN 301 489-1 V2.1.1:2017 og EN 301 489-3 V2.1.1:2017 og EN55014-1:2017;
EN 5514-2:2015 og EN 61000-3-2:2014; EN 61000-3-3:2013 og EN 300 220-2 v3.1.1:2017 og AfPS GS 2019:01 PAK

Gjeldende direktiv:

Machinery Directive: 2006/42/EC
EMC Directive: 2014/30/EU
Low voltage Directive: 2006/95/EC
2014/53/EU
Article 3.2 Radio: EN300220-1(2017-02)

For Industritre AS

Grimstad 18.12.2020

Oddvinn Haglund



INDUSTRITRE AS

Industriveien 36, 4879 Grimstad
Tlf.: 37 09 13 91 - Fax: 37 04 03 66

Dokumentasjon for Motor og drivverk:

Power input:	220-240V AC 50~60HZ	Mottaker:	433,92MHz
Motor:	18V DC	Dekoding:	Fast kode
Arb.temp:	-20°C~+40°C	Fjernkontroll:	23A 12V batteri
Åpne-/ lukke kraft:	1200N	Lampe:	LED 12V 0,5W
Relativ luftfuktighet:	<90%	Lys tid:	3 minutter

ADVARSEL:

Portåpneren er godkjent etter gjeldene CE sikkerhetsbestemmelser. Dette forutsetter korrekt installasjon og jevnlig kontroll av port og portåpner sammen. Sørg for at port er balansert og i god mekanisk stand. Dersom garasjen ikke har annen inngang enn port, **MÅ** nødåpner(ekstra) monteres. Kun for installasjon i tørre rom. Må ikke utsettes for direkte fuktighet. Tilkobles jordet 230V fast stikkontakt. Kontroller portens mekaniske balanse før evt. kraftinnstillingen på motoren endres.

Kontroller sikkerhetsstoppfunksjonen. Sikkerhetsstopp hindrer alvorlig personskade.

Brudd på disse punktene kan føre til skade på personer og materiell.