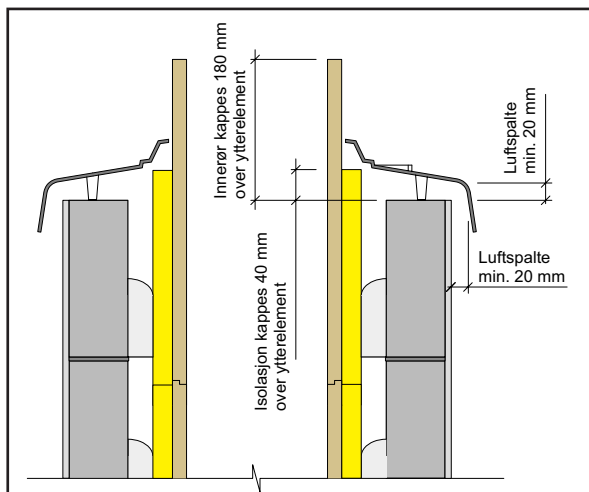
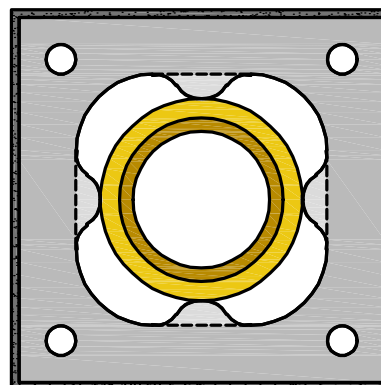


## Toppbeslag ettløps Leca Venti Pipe Monteringsanvisning

Steinull skjæres vekk 40 mm over ytterelementet, og toppbeslaget legges på plass (se fig. 1).



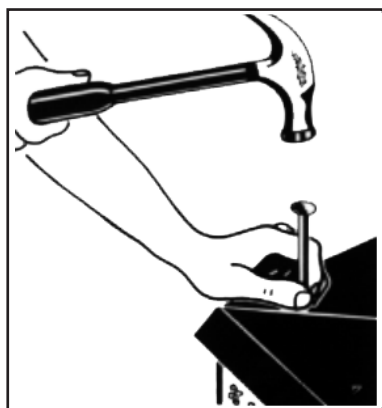
Snitt gjennom topp pipe.



Toppbeslaget har fire forsenkninger i overflaten. Det følger 4 stk. Hema hylsespiker med i kartongen. Disse spikres i forsenkningene i toppbeslaget - først slås hylsen

helt ned (se fig. 2 og 3) uten at godset bøyes - deretter slås spikeren i hylsen (se fig. 4).

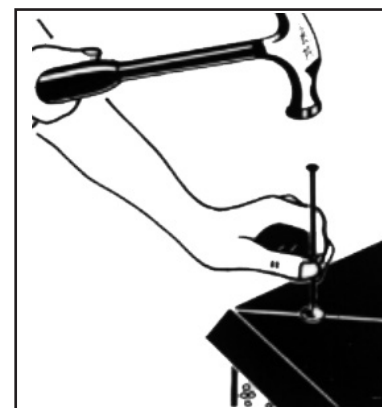
For montering av pipehatt, se egen monteringsanvisning.



Figur 1



Figur 2



Figur 3

