

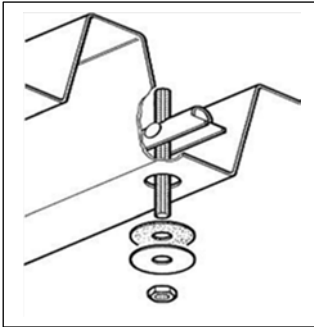
Vippebolt

Bruksområde

Med den formonterte Vippebolten, er det mulig å montere rør opp til og med en nominell diameter DN 50, direkte til himlinger av korrugerte stålplater. Begrensningen i nominell diameter skyldes kravene i NS-EN 12845, VdS og FM når det gjelder brannslukningssystemer, så vel som krav ved ett-punkts innfesting ved innvendig installasjon av rørsystemer.

I de tilfeller hvor installasjonen med Vippebolt ikke tilfredstiller kravene i NS-EN 12845, VdS og FM, eller ved ventilasjonsanlegg, eller ved tyngre laster, kan det benyttes flere Vippebolter, eller montasjeskinne på tvers av profilene som en forsterkning.

Ved å skru gjengestiften i Vippebolten, kan man foreta høyderegulering. Hypalon skiven, som er entret gjengestiften, er værbestandig og er derfor en kritisk sikkerhetsfaktor ved gjennom boring av en himling.



Merk

Tillatt last korrugert plate kan være begrensende for applikasjonens tillatte arbeidslast. Kontroller tillatt punktlast med takleverandør.

Godkjennelse

Type M8 for sprinklersystem er godkjent iht VdS Standard.

VdS: G4780118E.

Type TD er FM godkjent for sprinklersystemer.

Teknisk data

Arbeidslast: 0,8 kN

Materiale: Alle metall komponenter er produsert i stål og er elektrofor sinket. Skiven er i Hypalon, værbestandig.

Dimensjon	Sprinkler appl.	Lengde stift [mm]	Hull dia. Ø = [mm]	B [mm]	Vekt [kg]	Antall/pakke [stk]	Varenummer
M8 x 100	VdS	100	22	14	0,11	100	3442855
M8 x 200	VdS	200	22	14	0,14	50	3442861
TD10 x 100	FM	100	25	16	0,13	100	3442867
TD10 x 200	FM	200	25	16	0,19	50	3442868