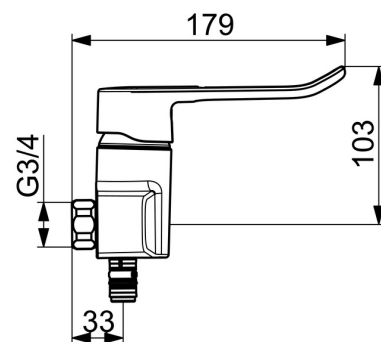
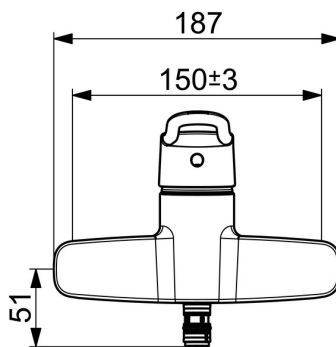
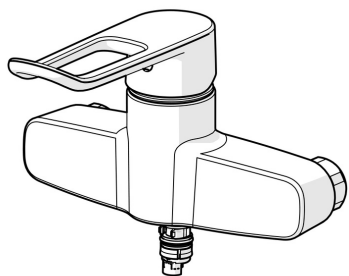


EAN: 6414150098536  
[static.oras.com/5617](https://static.oras.com/5617)



- Helse og omsorg
- Ettgreps
- Veggmontert
- Forkrommet
- Ettgrepshendel, Bøylehendel, Hjelpenhendel, Varmt/kaldt symbol
- Temperatur- og mengdebegrenser
- ø 40 mm kassett, Smussfilter
- Direkte tilkobling
- DZR messing, Vannrør uten nikkel



## Teknisk data

### Flow attributter

Vannmengde ved 300 kPa (med mengdebegrensere) **0.17 l/s**

### Tekniske egenskaper

Varmtvannsforsyning **max. +80°C**  
 Arbeidstrykk **50 - 1000 kPa**  
 Tilkoblingsstørrelse **G3/4**  
 Installasjons bredde **CC150± 3 mm**  
 Tilbakeslagssikring (EN1717) **AA**  
 Materiale **brass**

### Bestemmelser

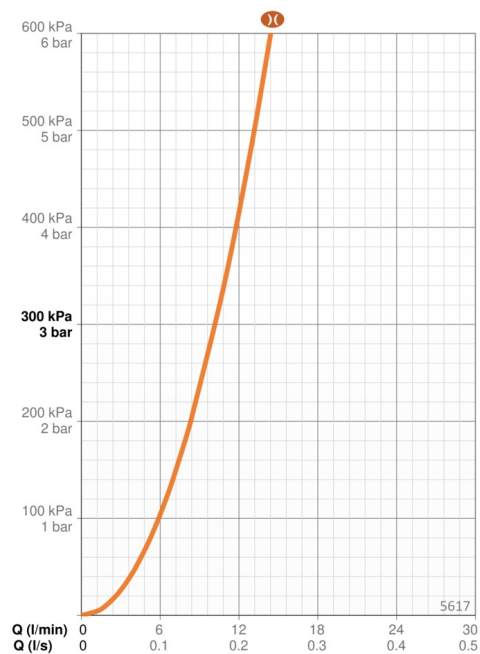
EN Standard **EN 817**  
 Støyklasse **I (ISO 3822)**

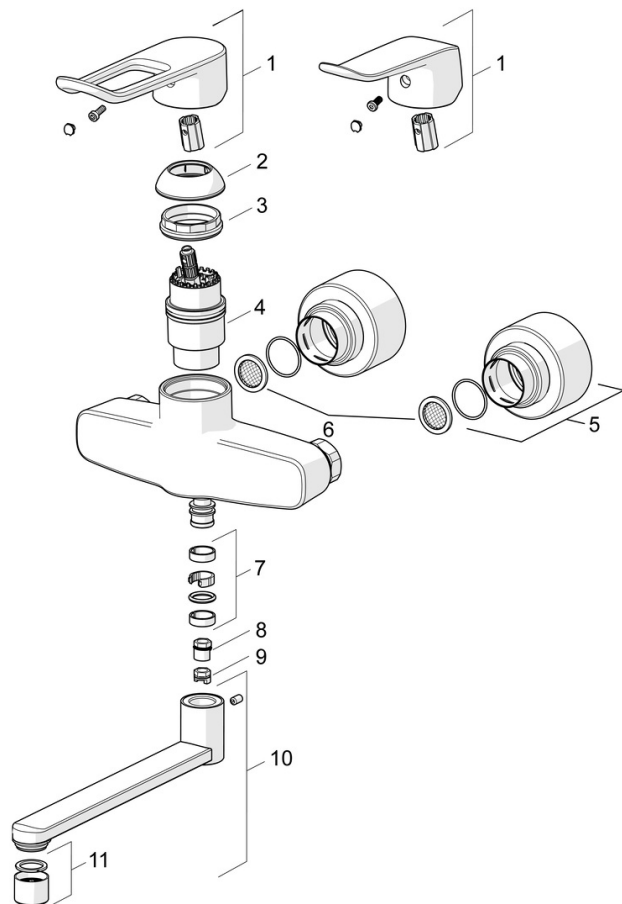
### Godkjenninger og Erklæringer

EPD **S-P-06391**

### Bærekraftighet

EPD module A1 (kg CO2 eq.) **8,93**  
 EPD module A2 (kg CO2 eq.) **0,43**  
 EPD module A3 (kg CO2 eq.) **0,84**  
 EPD module A1-A3 (kg CO2 eq.) **10,21**  
 EPD module A4 (kg CO2 eq.) **0,28**  
 EPD module B7 (kg CO2 eq.) **3151,80**  
 EPD module C2 (kg CO2 eq.) **0,02**  
 EPD module C3 (kg CO2 eq.) **0,02**  
 EPD module C4 (kg CO2 eq.) **0,08**  
 EPD module D (kg CO2 eq.) **-7,26**





### SP5626

Navn	Kode	NRF
01 Hjelpenhendel, L=162	1004914V	4205015
01 Hendel, L=136	1005294V	4205017
02 Dekkring	602503V	4205213
03 Festemutter for kassett	158726	4204528
04 Kasset	158890	4204627
05 Deksel	1000431V	4205393
06 Smussfilter, G3/4, DN20	178375V	4204472
07 Tetningsringer for tut	602707V	4205411
08 Sperrhylse, 120°	602499V	4205408
09 Begrenser for svingbar tut, 60°/0°	159667V	4202941
10 Tut komplett, L=300	1001471V	4205415
10 Tut komplett, L=100	1001456V	4205413
10 Tut komplett, L=200	1001457V	4205414
11 Strålesamler, M22x1 STD PL HC A Laminar	1003610V	4205397