

ahlsell

Maintenance guide

Wall hung toilet

Rimless, slim seat cover

Drift och skötsel

Drift og vedlikehold

Käyttö ja kunnossapito

Drift og vedligeholdelse

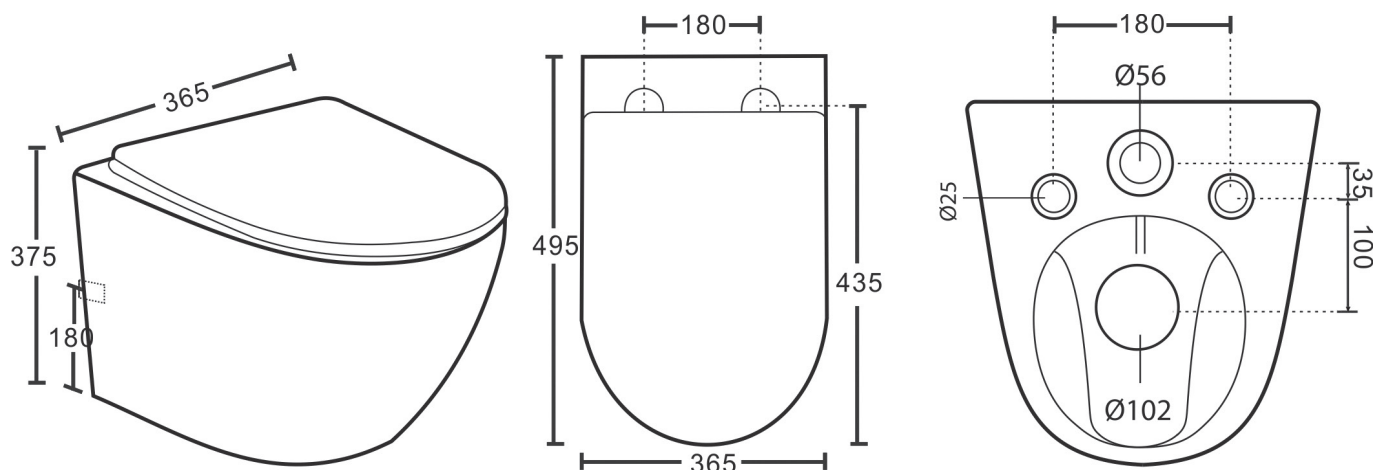
Kasutamine ja hooldus



a-c
a·collection

SE 7822058
7822059
NO 6191692
6191693

Art code NO	Art Code SE	Gtin	Product	Comment
6191692	7822058	7333123859419	Wall hung toilet Rimless, slim seat cover	Shiny white
6191693	7822059	7333123859426	Wall hung toilet Rimless, slim seat cover	Matte black



MOM: Porcelain

To maintain a fresh, new look, frequent cleaning is recommended so that dirt and lime do not build up. Use a regular mild detergent intended for bathrooms. Spray, wash with a soft cloth and wipe off any moisture. If your usual cleaning agent does not produce the desired result, you can use lemon or tartaric acid available from pharmacies. Spray the acid onto the product as directed, wetting the porcelain. Wipe or rub the damp surface and rinse thoroughly. To remove limescale stains, use ordinary household vinegar (max 12%). The vinegar is even more effective if heated.

Never use abrasive cleaners; long-term use will damage the glaze. Also, never use strongly alkaline, lye-based drain cleaners, as these can be harmful to both porcelain and the environment.

If a toilet bowl is to be used in an unheated setting, empty the cistern and pour about 4 dl antifreeze into the water trap. Use an environmentally friendly product.

For products with flush buttons/plastic trims, avoid getting cleaning agents on these to avoid discoloration and prevent plastic trims from cracking. Use warm water and wipe with a cloth.

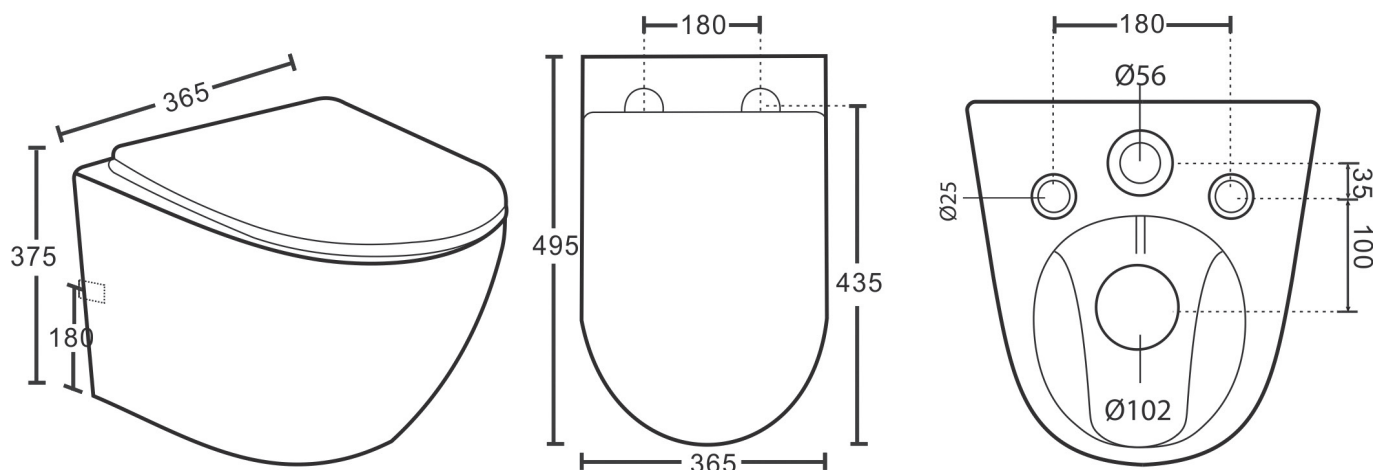
Inspection/checking

Thorough, regular cleaning. Seats must be tightened as required.

Spare parts

Art code NO	Art Code SE	Gtin	Product
6191694	7828039	7333123859433	Install set for wall hung toilet
6191695	7824036	7333123859440	Slim seat cover- shiny white
6191696	7828040	7333123859457	Hinges for seat cover, for shiny seat
6191697	7824037	7333123859464	Slim seat cover- matt black
6191698	7828041	7333123859471	Hinges for seat cover, for matt black

Art code NO	Art Code SE	Gtin	Product	Comment
6191692	7822058	7333123859419	Vägghängd toalett, kantlös, tunt toalettlock	Blankvit
6191693	7822059	7333123859426	Vägghängd toalett, kantlös, tunt toalettlock	Mattsvar



FDU: Porslin

För att bibehålla toalettens fräscha och nya utseende rekommenderar vi att porslinet rengörs ofta så att smuts och kalk inte fastnar. Använd vanligt mildt rengöringsmedel avsett för badrum. Spraya, rengör med en mjuk trasa och torka bort eventuell kvarvarande fukt. Om det vanliga rengöringsmedlet inte ger önskad effekt kan du använda citron eller vinsyra från apoteket. Späd ut syran enligt anvisningarna på produkten och applicera vätskan på porslinet. Torka eller gnugga den fuktiga ytan och skölj noggrant. Kalkfläckar kan du ta bort med vanlig hushållsättika (max 12%). Om ättikan värms upp fungerar den ännu bättre.

Använd aldrig rengöringsmedel med slipeffekt då det skadar glasyren på sikt. Använd heller aldrig starkt alkaliska, lutbaserade medel för avloppsrensning eftersom de kan vara skadliga för både porslin och miljö.

Om toaletten ska stå på en ouppvärmad plats bör man tömma cisternen och hålla ca 4 dl frostskyddsmedel i vattenlåset. Använd en miljövänlig produkt.

Undvik att få rengöringsmedel på spolknapp och plastdetaljer, om sådana förekommer, för att undvika missfärgning eller att plastdetaljer spricker. Använd varmt vatten och torka av med en trasa.

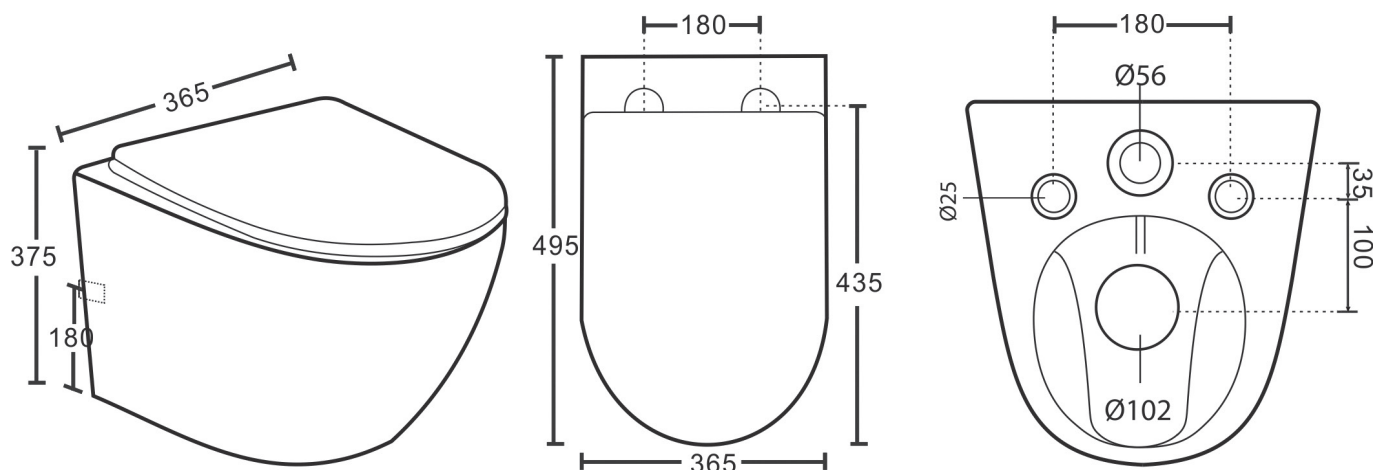
Inspektion/kontroll

Noggrann, regelbunden rengöring. Sitsen ska efterdras vid behov.

Reservdelar

Art code NO	Art Code SE	Gtin	Product
6191694	7828039	7333123859433	Install set for wall hung toilet
6191695	7824036	7333123859440	Slim seat cover- shiny white
6191696	7828040	7333123859457	Hinges for seat cover, for shiny seat
6191697	7824037	7333123859464	Slim seat cover- matt black
6191698	7828041	7333123859471	Hinges for seat cover, for matt black

Art code NO	Art Code SE	Gtin	Product	Comment
6191692	7822058	7333123859419	Wall hung toilet Rimless, slim seat cover	Shiny white
6191693	7822059	7333123859426	Wall hung toilet Rimless, slim seat cover	Matt black



FDV: Porselen

For å bevare et friskt og nytt utseende anbefales det at man rengjør porselenet ofte så ikke smuss og kalk setter seg fast. Bruk vanlig mildt rengjøringsmiddel beregnet for badet. Spray, vask med en myk klut og tørk av eventuell fukt. Dersom det vanlige rengjøringsmiddelet ikke gir ønsket effekt, kan du benytte sitron eller vinsyre fra apotek. Spe syren ut i henhold til anvisningen på middelet og ha vesken på porselenet. Tørk eller gni den fuktige flaten og skyll grundig. Kalkflekker fjerner du med vanlig hus-holdningseddik (max 12%). Dersom eddiken varmes opp, virker den enda bedre.

Bruk aldri rengjøringsmidler med slipeeffekt, dette skader glasuren på sikt. Bruk heller aldri sterkt alkaliske, lutbaserte avløps-rensemidler, siden disse kan være skadelig for både porselen og miljø.

For skåler som skal stå på sted uten oppvarming bør man tømme sisternen og helle ca 4 dl frostvæske i vannlåsen. Bruk et miljøvennlig produkt.

For produkter med spyleknapp/plastdetaljer bør det unngås å få rengjøringsmidler på denne for å unngå misfarging eller at plastdetaljene sprekker. Bruk varmt vann og tørk av med en klut.

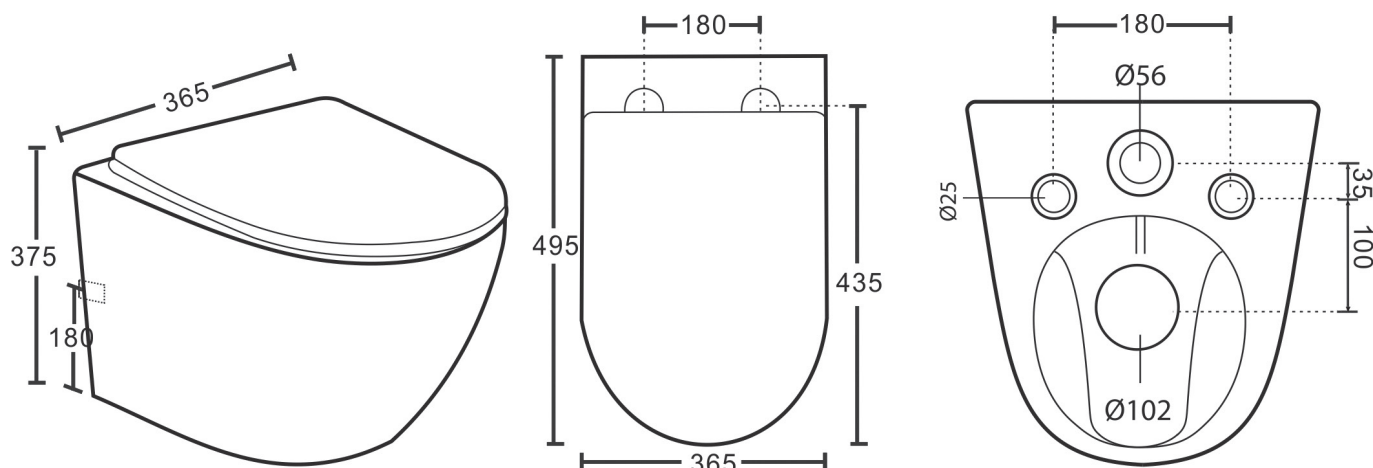
Ettersyn/kontroll

Grundig, regelmessig rengjøring. Seter må etterstrammes etter behov.

Reservedeler

Art code NO	Art Code SE	Gtin	Product
6191694	7828039	7333123859433	Install set for wall hung toilet
6191695	7824036	7333123859440	Slim seat cover- shiny white
6191696	7828040	7333123859457	Hinges for seat cover, for shiny seat
6191697	7824037	7333123859464	Slim seat cover- matt black
6191698	7828041	7333123859471	Hinges for seat cover, for matt black

Tuotenumero NO	Tuotenumero SE	Gtin	Tuote	Kommentti
6191692	7822058	7333123859419	Seinä-WC huuhtelukaulukseton, ohut kansi	Shiny white
6191693	7822059	7333123859426	Seinä-WC huuhtelukaulukseton, ohut kansi	Matt black



Kunnossapito ja hoitaminen: Posliini

Jotta kalusteen posliinipinta pysyy raikkaana ja siistinä, se kannattaa puhdistaa usein, jotta lika ja kalkki eivät pääse pinnalle. Käytä puhdistamiseen mietoja saniteettitiloihin tarkoitettua pesuainetta. Suihkuta, puhdista pehmeällä liinalla ja pyyhi kosteus pois. Jos tavallinen puhdistusaine ei puhdista toivotulla tavalla, voit käyttää apteekista saatavaa sitruuna- tai viinihappoa. Liuota happoa nesteeseen tuotteen ohjeen mukaan ja kaada neste posliinille. Pyyhi tai hankaa kosteaa pintaa ja huuhtelee huolellisesti. Kalkkitahroihin tehoaa tavallinen talousetikka (maks. 12%). Lämmitettynä etikka toimii vielä paremmin.

Älä koskaan puhdista pintaa hankaavilla aineilla, sillä ajan myötä ne vahingoittavat pinnan lasitetta. Myös voimakkaasti emäksiset, lipeäpohjaiset viemärinpuhdistusaineet voivat olla haitallisia sekä posliinille että ympäristölle.

Jos wc-istuin jää paikalleen tilaan, jossa ei ole lämmitystä, säiliö on tyhjennettävä ja vesilukkoon on kaadettava noin 4 dl pakkanestettä. Valitse ympäristöystävällinen tuote.

Älä käsittele tuotteen mahdollisia huuhtelupainikkeita tai muoviosia puhdistusaineilla, sillä ne voivat värjäytyä ja muoviset osat voivat myös halkeilla. Puhdista ne lämpimällä vedellä, kuivaa liinalla.

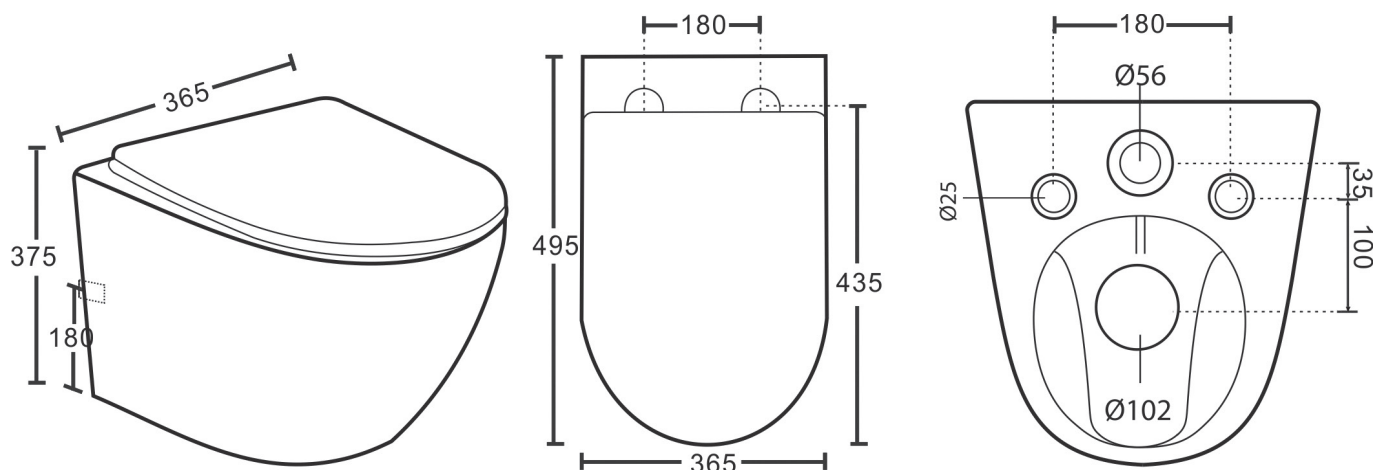
Jälkitarkastus/tarkastus

Perusteellinen puhdistus säännöllisesti. Istuimet on kiristettävä tarpeen mukaan.

Varaosat

Tuotenumero NO	Tuotenumero SE	Gtin	Tuote
6191694	7828039	7333123859433	Seinä-WC:n asentaminen
6191695	7824036	7333123859440	Ohut kansi - shiny white
6191696	7828040	7333123859457	Istuinkannen saranat, shiny white -istuimelle
6191697	7824037	7333123859464	Ohut kansi - matt black
6191698	7828041	7333123859471	Istuinkannen saranat, mattamusta -istuimelle

Varenr. NO	Varenr. SE	Gtin	Produkt	Bemærkning
6191692	7822058	7333123859419	Væghængt toilet uden skyllekant, slankt låg	Skinnende hvidt
6191693	7822059	7333123859426	Væghængt toilet uden skyllekant, slankt låg	Matsort



FDV: Porcelæn

For at bevare et friskt og nyt udseende anbefales det at rengøre porcelænet ofte, så snavs og kalk ikke sætter sig fast. Anvend et almindeligt mildt rengøringsmiddel beregnet til badeværelser. Spray, vask med en blød klud, og tør eventuel fugt af. Hvis almindeligt rengøringsmiddel ikke har den ønskede virkning, kan du anvende citron- eller vinsyre fra apoteket. Fortynd syren i henhold til anvisningerne på produktet, og påfør væsken på porcelænet. Tør eller gnid den fugtige overflade, og skyl grundigt. Fjern kalkpletter med almindelig husholdningseddike (maks. 12%). Eddiken er endnu mere effektiv, hvis den opvarmes.

Brug aldrig slibende rengøringsmidler, da de beskadiger glasuren på langt sigt. Anvend heller ikke stærkt alkaliske, ludbaserede afløbsrensere, da de både kan beskadige porcelænet og være miljøskadelige.

I tilfælde af skåle, der skal stå i et uopvarmet rum, bør cisternen tømmes og ca. 4 dl frostvæske hældes i vandlåsen. Anvend et miljøvenligt produkt.

I tilfælde af produkter med skylleknappe/plastdetaljer bør det undgås at påføre rengøringsmidler på disse for at undgå misfarvning eller revner i plastdetaljerne. Brug varmt vand, og tør af med en klud.

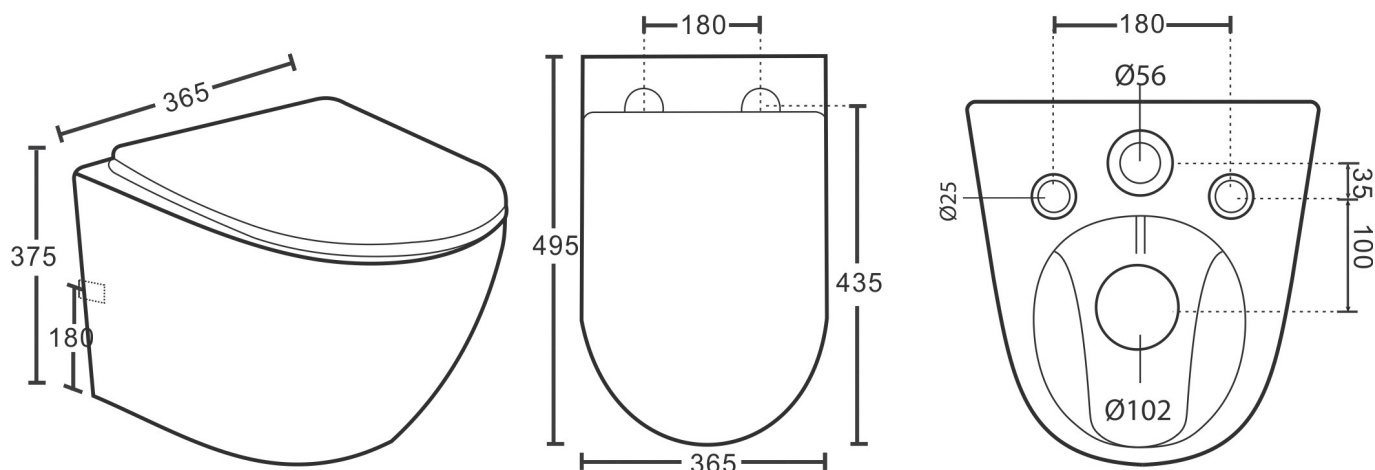
Eftersyn/kontrol

Grundig regelmæssig rengøring. Sæderne skal efterspændes efter behov.

Reserve dele

Varenr. NO	Varenr. SE	Gtin	Produkt
6191694	7828039	7333123859433	Installationssæt til væghængt toilet
6191695	7824036	7333123859440	Slankt låg, skinnende hvidt
6191696	7828040	7333123859457	Hængsler til låg, til skinnende hvidt
6191697	7824037	7333123859464	Slankt låg, matsort
6191698	7828041	7333123859471	Hængsler til låg, til matsort

Art code NO	Art Code SE	Gtin	Product	Comment
6191692	7822058	7333123859419	Wall hung toilet Rimless, slim seat cover	Shiny white
6191693	7822059	7333123859426	Wall hung toilet Rimless, slim seat cover	Matt black



FDV: Portselan

Värske ja uue välimuse säilitamiseks on soovitatav portselanile sageli puhastada, et mustus ja katlakivi ei jääks kinni. Kasutage tavalist pehmet vannitubadele mõeldud puhastusvahendit. Pihustage peale, peske pehme lapiga ja kuivatage. Kui tavaline puhastusvahend ei anna soovitud tulemust, võite kasutada apteegist saadavat sidrun- või viinhapet. Piserdage hapet vahendi kasutusjuhendi järgi ja pange kott portselanile. Kuivatage või nühkige niisket pinda ja loputage korralikult. Eemaldage katlakiviplekid tavalise (max 12%) majapidamisäädikaga. Kui äädikat soojendada, toimib see veelgi paremini.

Ärge kunagi kasutage abrasiivseid puhastusvahendeid, sest need kahjustavad pikapeale glasuuri. Samuti ärge kunagi kasutage tugevalt leeliselisi äravoolu puhastusvahendeid, sest need võivad kahjustada nii portselanile kui ka keskkonda.

Kausside puhul, mis tulevad jätta soojendamata paika, tuleb paak tühjendada ja valada haisulukku umbes 4 dl antifriisi. Kasutage keskkonnasõbralikku toodet.

Loputusnuppudega/plastdetailidega toodete puhul tuleb vältida puhastusvahendite sattumist nendele, et värv ei muutuks või plastdetailid ei praguneks. Kasutage sooja vett ja kuivatage lapiga.

Ülevaatus/kontroll

Põhjalik, korrapärane puhastamine. Istmed tulevad vajaduse korral uuesti kinnitada.

Varuosad

Art code NO	Art Code SE	Gtin	Product
6191694	7828039	7333123859433	Install set for wall hung toilet
6191695	7824036	7333123859440	Slim seat cover- shiny white
6191696	7828040	7333123859457	Hinges for seat cover, for shiny seat
6191697	7824037	7333123859464	Slim seat cover- matt black
6191698	7828041	7333123859471	Hinges for seat cover, for matt black



Produced
for Ahlsell
www.ahlsell.com

a-c
a·collection