



Montasjeanvisning og detaljtegning Casco PipeWrap

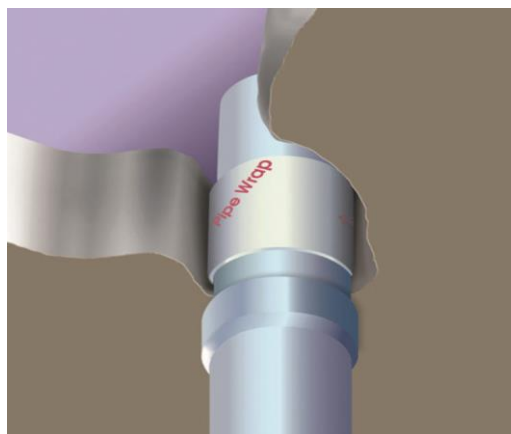
Generell Produktbeskrivelse

Casco PipeWrap er designet for å opprettholde brannmotstanden i brannskillende vegger og dekker, når disse brytes med gjennomgående plastrør, kabler i bunt og/eller plastrør i bunt, samt stålrør med gjennomgående cellegummi og kan brukes på vegger eller dekker av gips, mur og betong.

Hver PipeWrap består av ett plastinnpakket grafittbasert svellende materiale som reagerer på varme og tetter hullrommet ved brann. Leveres tilpasset standard rørdiameter eller i rull a 25 meter

PipeWrap festes rundt de tekniske

Detaljtegning



Brannklassifisering – Tabell

Produkt	Plastrør type PVC, PP og PE	Brann- motstand
50 mm	Rør ≤ Ø50mm	EI 240
75 mm	Rør ≤ Ø75mm	EI 240
110 mm	Rør ≤ Ø110mm	EI 240
125 mm	Rør ≤ Ø125mm	EI 180
160 mm	Rør ≤ Ø160mm	EI 180
200 mm	Rør ≤ Ø200mm	EI 180
250 mm	Rør ≤ Ø250mm	EI 180
315 mm	Rør ≤ Ø315mm	EI 120

Produkt 25 m rull	Kabler og/eller plastrør i bunt samt stålrør m/cellegummi	Brann- motstand
4 lag 75 mm	Bunt ≤ Ø160mm	EI 240
2 lag 50 mm	Stålrør ≤ Ø165mm	EI 60

Test Standarder

Casco PipeWrap er testet i henhold til metoder og kriteria beskrevet i:
EN 1366-3

Testreferanser:

SINTEF 103080.17B	BRE 226348A	WF316219
CHILT/RF06163	WF310476	WF305211
WF316220	WF321345	

Installasjon

- I dekker monteres det vanligvis én PipeWrap nederst i utsparingen, mens i vegger monteres det vanligvis en PipeWrap på begge sider.
- Hvis det benyttes PipeWrap i 25 meters rull så må denne monteres i bredde og antall lag beskrevet i detaljtegninger og montasjeanvisninger. Hvis det benyttes standard størrelser tilpasset rørdiameter, så er disse laget slik at maksimum brannmotstand oppnås
- Fest en passende PipeWrap rundt de tekniske gjennomføringene med den påsittende teipen så stramt som mulig, for å forhindre mest mulig åpning mellom rørstruperen og gjennomføringene.
- Støp igjen utsparingen med Casco FireEx Mortar med minimum samlet tykkelse på 100 mm. Det kan i noen tilfeller benyttes Casco FireEx Mortar i tykkelse 50 mm, men brannmotstanden begrenses til EI 60
- Alternativt kan PipeWrap monteres i Casco FireBoard. Skjær hullet rundt den tekniske gjennomføringen litt større, slik at PipeWrap kan skyves inn til midten av platen. Til slutt fuges igjen enden av PipeWrap med Casco FireAcrylic på begge yttersider.
- Hvis den eksisterende åpningen mellom veggen/dekket av mur eller betong og gjennomføringen er så smal at PipeWrap passer akkurat, kan den festes med å klebe den fast med for eksempel Casco Fire Acrylic. Det er da ikke behov for FireEx Mortar eller Castboard, hvis det blir helt tett. I Gipsvegger må man heller utvide utsparingen.
- Ved brannetting i sjaktvegger bestående av gips på kun en side, benyttes anvisningene for gipsvegg med FirePipe Wrap kun på siden med gipsplater. Man må da påse at sjaktveggene i alle etasjene brannettes på samme måte.
- Ved brannetting av hulldekkelementer så er løsning angitt i Byggdetalj 520.342 pkt 32 med forskaling av kanalene og støping av hele utsparingsdybden med Casco FireEx Mortar. Alternativt vil man oppnå samme brannmotstand for gjennomføringen om det i stedet benyttes tosidig brannetting. Utførelse av brannetting må være utført som angitt for betongdekker, dog da som tosidig brannetting der det er angitt ensidig brannetting.

Som del av vår polise med stadig å forbedre produktene, tas der forbehold om rettigheten til å endre eller forandre produktspesifikasjoner uten varsel. Produkt illustrasjonene er kun illustrerende. All informasjon i dette dokument er kun veiledende, og Sika Norge AS ikke har noen kontroll over selve installasjonene, eller byggeprosjekter, så gis det ingen garantier for klassifisering på de ferdige brannettinger, og har intet ansvar ved tap eller skade som følge av bruk med produkter som dette dokument beskriver.



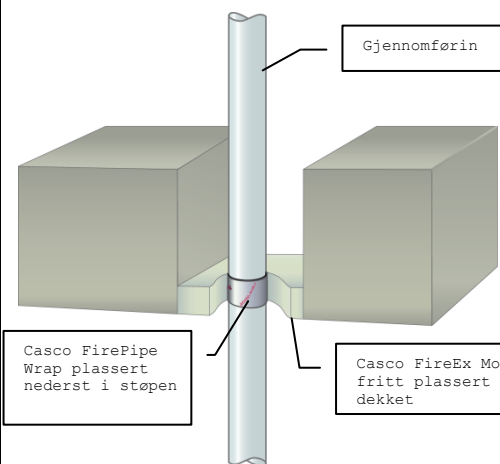
Konstruksjonsdetaljer for produktet er beskrevet i standard konstruksjonsdetaljer for Casco FirePipe wrap tilhørende produktdokumentasjon SINTEF 030-0289

Sika Norge AS
Postadresse:
Postboks 71
1411 Kolbotn
Tlf: +4767067011

Montasjeanvisning og detaljtegning Casco PipeWrap

PLASTRØR OG BUNTER MED PLASTRØR OG/ELLER KABLER BRANNMOTSTAND EI 60 - EI 240

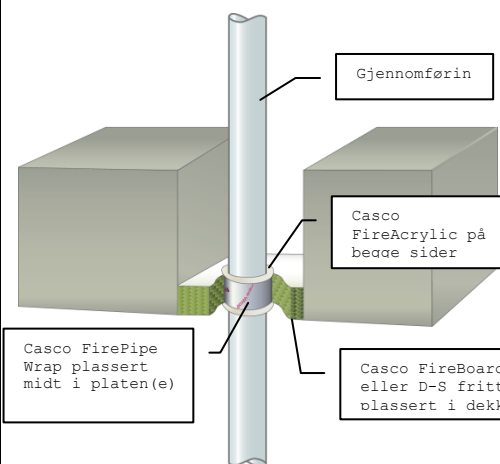
MUR OG BETONG - DEKKER



Dybde FireEx Mortar	Antall lag og type Casco FirePipe Wrap på 25 meter rull (alternativt standard størrelser)	Type gjennomføringer	Brannmotstand
50mm	1 lag 50mm bredde	≤ Ø110mm plastrør PVC, PP, PE, VP eller FRIAPHON	EI 60
100mm	1 lag 75mm bredde	≤ Ø110mm plastrør PVC, PP, PE, VP eller FRIAPHON	EI 180
100mm	2 lag 50mm bredde	≤ Ø110mm plastrør PVC, PP, PE, VP eller FRIAPHON	EI 240
100mm	2 lag 75mm bredde	Ø125mm plastrør PVC, PP, PE, VP eller FRIAPHON	EI 180
100mm	4 lag 75mm bredde	≤ Ø160mm kabler og/eller plastrør i bunt	EI 240
100mm	3 lag 75mm bredde	Ø160mm plastrør PVC, PP eller VP	EI 180
100mm	4 lag 75mm bredde	Ø160mm plastrør PVC, PP eller VP	EI 240
100mm	4 lag 75mm bredde	Ø160mm plastrør PE eller FRIAPHON	EI 180
100mm	7 lag 75mm bredde	Ø200mm og Ø250mm plastrør PVC, PP eller PE	EI 180
100mm	10 lag 75mm bredde	Ø315mm plastrør PVC, PP eller PE	EI 120

PLASTRØR OG BUNTER MED PLASTRØR OG/ELLER KABLER BRANNMOTSTAND EI 60 - EI 240

MUR OG BETONG - DEKKER

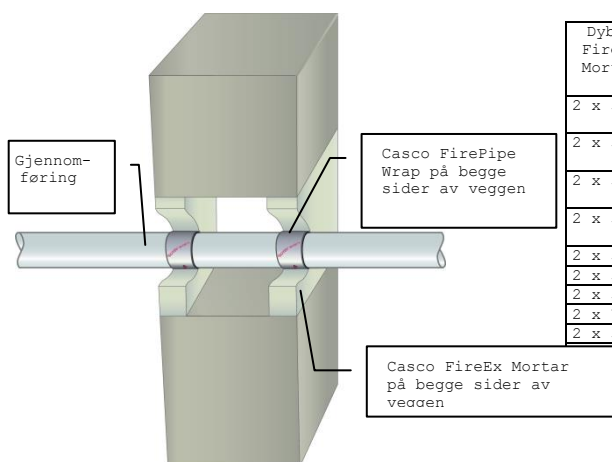


Type Casco FireBoard	Antall lag og type Casco FirePipe Wrap på 25 meter rull (alternativt standard størrelser)	Type gjennomføringer	Brannmotstand
1 x 60mm D-S	1 lag 50mm bredde	≤ Ø110mm plastrør PVC, PP, PE, VP eller FRIAPHON	EI 60
2 x 50mm S-S	1 lag 75mm bredde	≤ Ø110mm plastrør PVC, PP, PE, VP eller FRIAPHON	EI 180
2 x 50mm S-S	2 lag 50mm bredde	≤ Ø110mm plastrør PVC, PP, PE, VP eller FRIAPHON	EI 240
2 x 50mm S-S	2 lag 75mm bredde	Ø125mm plastrør PVC, PP, PE, VP eller FRIAPHON	EI 180
2 x 50mm S-S	4 lag 75mm bredde	≤ Ø160mm kabler og/eller plastrør i bunt	EI 240
2 x 50mm S-S	3 lag 75mm bredde	Ø160mm plastrør PVC, PP eller VP	EI 180
2 x 50mm S-S	4 lag 75mm bredde	Ø160mm plastrør PVC, PP eller VP	EI 240
2 x 50mm S-S	4 lag 75mm bredde	Ø160mm plastrør PE eller FRIAPHON	EI 180
2 x 50mm S-S	7 lag 75mm bredde	Ø200mm og Ø250mm plastrør PVC, PP eller PE	EI 180
2 x 50mm S-S	10 lag 75mm bredde	Ø315mm plastrør PVC, PP eller PE	EI 120

Montasjeanvisning og detaljtegning Casco PipeWrap

PLASTRØR OG BUNTER MED PLASTRØR OG/ELLER KABLER BRANNMOTSTAND EI 60 - EI 240

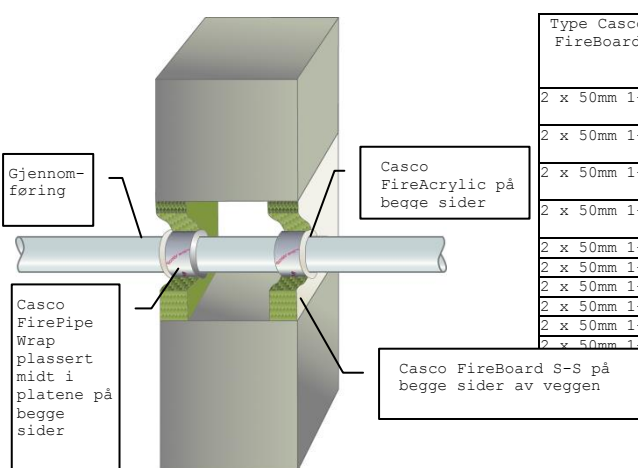
MUR OG BETONG - VEGGER



Dybde FireEx Mortar	Antall lag og type Casco FirePipe Wrap på 25 meter rull (alternativt standard størrelser)	Type gjennomføringer	Brannmotstand
2 x 50mm	1 lag 50mm bredde	≤ Ø110mm plastrør PVC, PP, PE, VP eller FRIAPHON	EI 60
2 x 50mm	1 lag 75mm bredde	≤ Ø110mm plastrør PVC, PP, PE, VP eller FRIAPHON	EI 180
2 x 50mm	2 lag 50mm bredde	≤ Ø110mm plastrør PVC, PP, PE, VP eller FRIAPHON	EI 240
2 x 50mm	2 lag 75mm bredde	Ø125mm plastrør PVC, PP, PE, VP eller FRIAPHON	EI 180
2 x 50mm	4 lag 75mm bredde	≤ Ø160mm kabler og/eller plastrør i bunt	EI 240
2 x 50mm	3 lag 75mm bredde	Ø160mm plastrør PVC, PP eller VP	EI 180
2 x 50mm	4 lag 75mm bredde	Ø160mm plastrør PVC, PP eller VP	EI 240
2 x 75mm	4 lag 75mm bredde	Ø160mm plastrør PE eller FRIAPHON	EI 180
2 x 50mm	7 lag 75mm bredde	Ø200mm og Ø250mm plastrør PVC, PP eller PE	EI 180
2 x 50mm	10 lag 75mm bredde	Ø315mm plastrør PVC, PP eller PE	EI 120

PLASTRØR OG BUNTER MED PLASTRØR OG/ELLER KABLER BRANNMOTSTAND EI 60 - EI 240

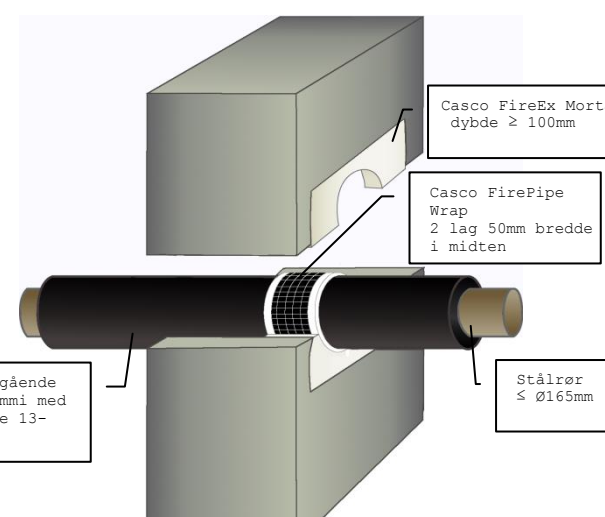
MUR OG BETONG - VEGGER



Type Casco FireBoard	Antall lag og type Casco FirePipe Wrap på 25 meter rull (alternativt standard størrelser)	Type gjennomføringer	Brannmotstand
2 x 50mm 1-S	1 lag 50mm bredde	≤ Ø110mm plastrør PVC, PP, PE, VP eller FRIAPHON	EI 60
2 x 50mm 1-S	1 lag 75mm bredde	≤ Ø110mm plastrør PVC, PP, PE, VP eller FRIAPHON	EI 180
2 x 50mm 1-S	2 lag 50mm bredde	≤ Ø110mm plastrør PVC, PP, PE, VP eller FRIAPHON	EI 240
2 x 50mm 1-S	2 lag 75mm bredde	Ø125mm plastrør PVC, PP, PE, VP eller FRIAPHON	EI 180
2 x 50mm 1-S	4 lag 75mm bredde	≤ Ø160mm kabler og/eller plastrør i bunt	EI 240
2 x 50mm 1-S	3 lag 75mm bredde	Ø160mm plastrør PVC, PP eller VP	EI 180
2 x 50mm 1-S	4 lag 75mm bredde	Ø160mm plastrør PVC, PP eller VP	EI 240
2 x 50mm 1-S	4 lag 75mm bredde	Ø160mm plastrør PE eller FRIAPHON	EI 180
2 x 50mm 1-S	7 lag 75mm bredde	Ø200mm og Ø250mm plastrør PVC, PP eller PE	EI 180
2 x 50mm 1-S	10 lag 75mm bredde	Ø315mm plastrør PVC, PP eller PE	EI 120

Montasjeanvisning og detaljtegning Casco PipeWrap

STÅLRØR BRANNMOTSTAND EI 60
MUR OG BETONG - VEGGER



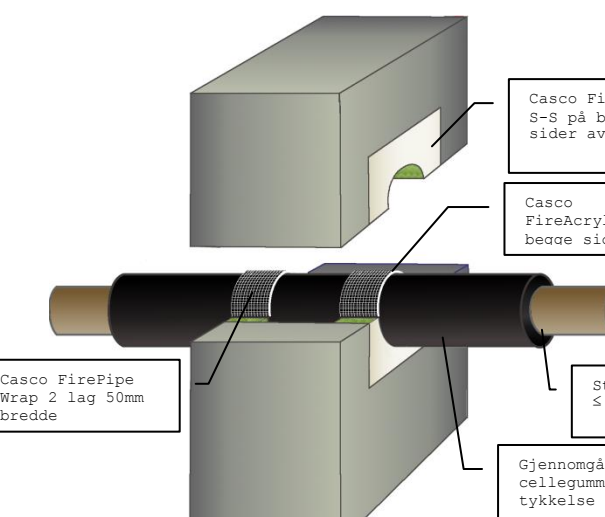
Casco FireEx Mortar dybde $\geq 100\text{mm}$

Casco FirePipe Wrap 2 lag 50mm bredde i midten

Gjennomgående cellegummi med tykkelse 13-25mm

Stålrør $\leq \text{Ø}165\text{mm}$

STÅLRØR BRANNMOTSTAND EI 60
MUR OG BETONG - VEGGER



Casco FireBoard S-S på begge sider av veggen

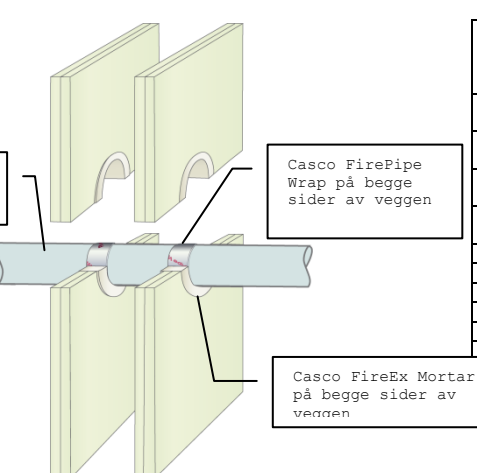
Casco FireAcrylic på begge sider

Casco FirePipe Wrap 2 lag 50mm bredde

Stålrør $\leq \text{Ø}165\text{mm}$

Gjennomgående cellegummi med tykkelse 13-32mm

PLASTRØR OG BUNTER MED PLASTRØR OG/ELLER KABLER BRANNMOTSTAND EI 60 - EI 90
GIPSVEGGER



Gjennomføring

Casco FirePipe Wrap på begge sider av veggen

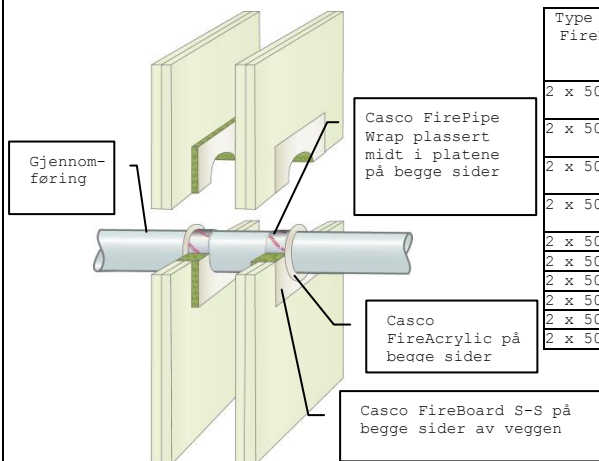
Casco FireEx Mortar på begge sider av veggen

Dybde FireEx Mortar	Antall lag og type Casco FirePipe Wrap på 25 meter rull (alternativt standard størrelser)	Type gjennomføringer	Brannmotstand
2 x 50mm	1 lag 50mm bredde	$\leq \text{Ø}110\text{mm}$ plastrør PVC, PP, PE, VP eller FRIAPHON	EI 60
2 x 50mm	1 lag 75mm bredde	$\leq \text{Ø}110\text{mm}$ plastrør PVC, PP, PE, VP eller FRIAPHON	EI 90
2 x 50mm	2 lag 50mm bredde	$\leq \text{Ø}110\text{mm}$ plastrør PVC, PP, PE, VP eller FRIAPHON	EI 90
2 x 50mm	2 lag 75mm bredde	$\text{Ø}125\text{mm}$ plastrør PVC, PP, PE, VP eller FRIAPHON	EI 90
2 x 50mm	4 lag 75mm bredde	$\leq \text{Ø}160\text{mm}$ kabler og/eller plastrør i bunt	EI 90
2 x 50mm	3 lag 75mm bredde	$\text{Ø}160\text{mm}$ plastrør PVC, PP eller VP	EI 90
2 x 50mm	4 lag 75mm bredde	$\text{Ø}160\text{mm}$ plastrør PVC, PP eller VP	EI 90
2 x 75mm	4 lag 75mm bredde	$\text{Ø}160\text{mm}$ plastrør PE eller FRIAPHON	EI 90
2 x 50mm	7 lag 75mm bredde	$\text{Ø}200\text{mm}$ og $\text{Ø}250\text{mm}$ plastrør PVC, PP eller PE	EI 90
2 x 50mm	10 lag 75mm bredde	$\text{Ø}315\text{mm}$ plastrør PVC, PP eller PE	EI 90

Montasjeanvisning og detaljtegning Casco PipeWrap

PLASTRØR OG BUNTER MED PLASTRØR OG/ELLER KABLER BRANNMOTSTAND EI 60 - EI 90

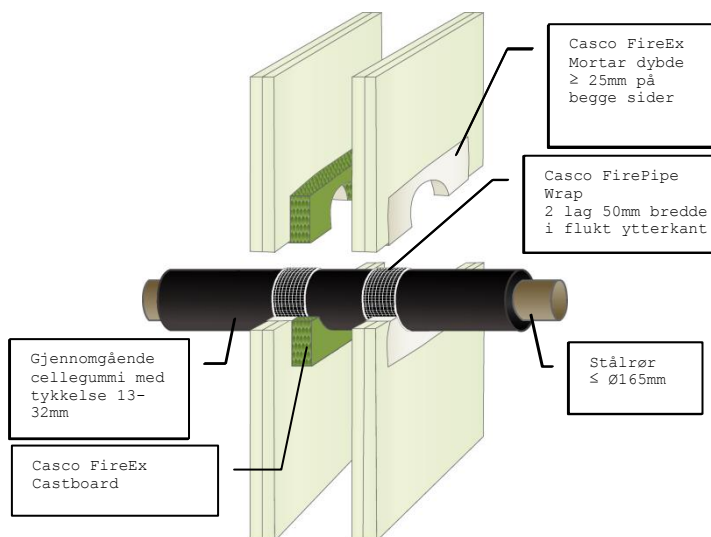
GIPSVEGGER



Type Casco FireBoard	Antall lag og type Casco FirePipe Wrap på 25 meter rull (alternativt standard størrelser)	Type gjennomføringer	Brannmotstand
2 x 50mm 1-S	1 lag 50mm bredde	≤ Ø110mm plastrør PVC, PP, PE, VP eller FRIAPHON	EI 60
2 x 50mm 1-S	1 lag 75mm bredde	≤ Ø110mm plastrør PVC, PP, PE, VP eller FRIAPHON	EI 90
2 x 50mm 1-S	2 lag 50mm bredde	≤ Ø110mm plastrør PVC, PP, PE, VP eller FRIAPHON	EI 90
2 x 50mm 1-S	2 lag 75mm bredde	Ø125mm plastrør PVC, PP, PE, VP eller FRIAPHON	EI 90
2 x 50mm 1-S	4 lag 75mm bredde	≤ Ø160mm kabler og/eller plastrør i bunt	EI 90
2 x 50mm 1-S	3 lag 75mm bredde	Ø160mm plastrør PVC, PP eller VP	EI 90
2 x 50mm 1-S	4 lag 75mm bredde	Ø160mm plastrør PVC, PP eller VP	EI 90
2 x 50mm 1-S	4 lag 75mm bredde	Ø160mm plastrør PE eller FRIAPHON	EI 90
2 x 50mm 1-S	7 lag 75mm bredde	Ø200mm og Ø250mm plastrør PVC, PP eller PE	EI 90
2 x 50mm 1-S	10 lag 75mm bredde	Ø315mm plastrør PVC, PP eller PE	EI 90

STÅLRØR BRANNMOTSTAND EI 60

GIPSVEGGER



STÅLRØR BRANNMOTSTAND EI 60

GIPSVEGGER

