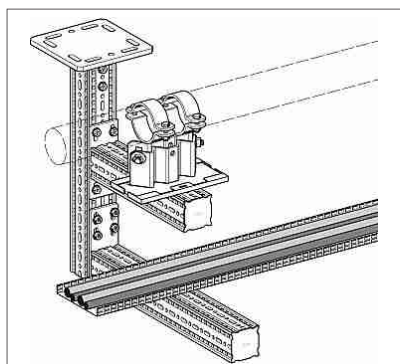
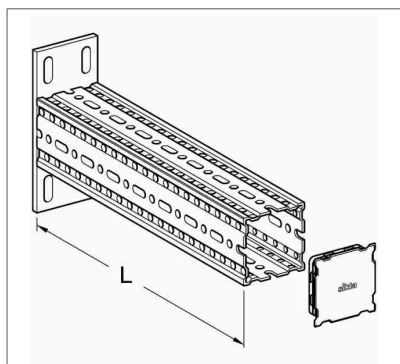


AK F E-600



Konsoll AK F 80

Bruksområde

Konsoll for montering til Bjelke F 80 og til Bjelkekonsoll TKO F 80, eller som en tverrbjelke med påmontert respektive anslutningsdel.

Versjon "E" montert nederst på en hengende Bjelkekonsoll TKO F 80, gir et rent hjørne.

Beskrivelse

Leveres med påmontert Endebskyttelse ADK F 80.

Festeplate er sveiset til Bjelkeprofil TP F 80.

Materiale

Festeplate: Stål, kvalitet S235 JR, overflatebehandlet HCP ¹⁾

Bjelkeprofil: Stål, kvalitet S235 JR, overflatebehandlet HCP ¹⁾

Godkjennelse

MPA godkjent ²⁾

Montering

Monteres til Bjelke F 80 med Formlock skruen FLS F.

Tekniske data

Type	L [mm]	Festeplaten [mm]	Hullbilde
AK F 80-400	400	190 x 80 x 8	M10
AK F 80-800	800	190 x 80 x 8	M10
AK F 80-E-600	600	165 x 80 x 8	M10

Type	Vekt [kg]	Ant/pk [stk]	Varenr
AK F 80-400	3.400	1	3446807
AK F 80-800	5.800	1	3446834 *
AK F 80-E-600	4.500	1	3446835 *

* Leveringstid 8-10 arbeidsdager

1) High Corrosion Protection. Tilsvare varmforsinket NS-EN 1461, eller bedre.

2) Materials Testing Institute, University of Stuttgart. (MPA Stuttgart, Otto-Graf-Institut (FMPI))