

BEHA RAW

SLIK BEHANDLER DU MEG RIKTIG
HOW TO TREAT ME RIGHT

BEHA

By

Harold Kanner

BEHA RAW

Fig. 1

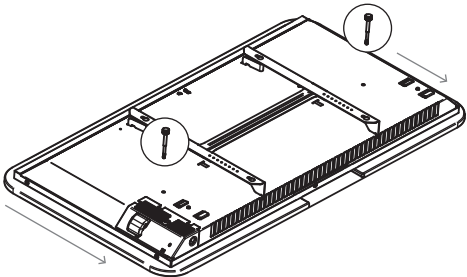


Fig. 2

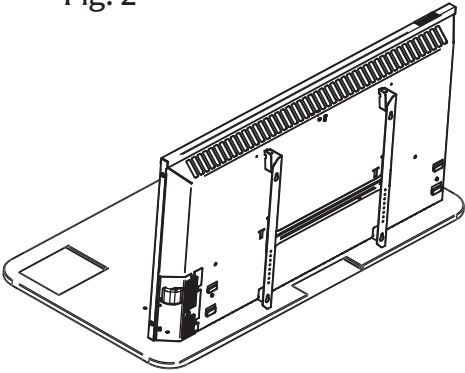


Fig. 3

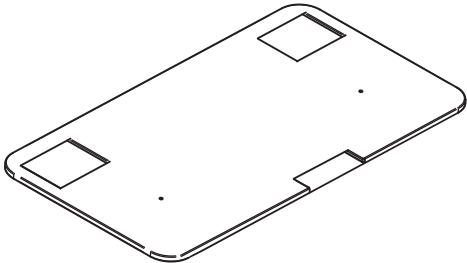
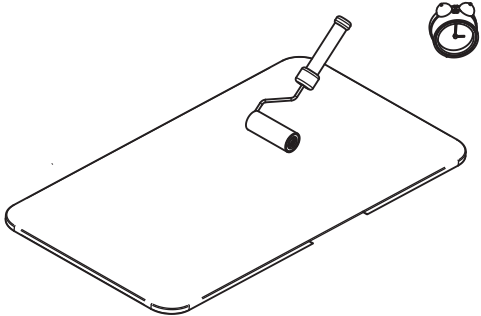


Fig. 4



Takk for at du valgte Beha Raw!

Vi håper du blir fornøyd med din nye ovn, og at du vil du ha glede av den i mange år fremover. Del gjerne et bilde av det ferdige resultatet på instagram med #mybeha

Hilsen
Beha

Panelovnen må ikke tildekkes. Frontpanelet må ikke påføres eller tildekkes med brennbart materiale. Les produktets brukermanual nøye før bruk.

Beha Raw har et frontpanel, som er overmalbart. Her er våre tips og råd til hvordan du maler og vedlikeholder ovnen din, slik at du har den lenge.

1. Før du går i gang

Her er en liten sjekkliste, uavhengig av om frontpanelet skal males eller pusses:

- Ved pussing anbefales støvmaske og vernebriller
- Klut som ikke loer
- Pensler eller rulle til påføring av grunning og maling
- Engangshansker

Forberedelse:

- Skap deg litt god plass til arbeidet som skal utføres
 - Ha godt lys og et underlag som skåner frontpanelet
 - Husk at frontpanelet skal tørke, slik at du finner et egnet sted hvor det kan ligge
-

2. Støvtørke

Før bruk, påføring av maling og til normalt vedlikehold, tørk overflaten med en fuktig klut som ikke loer.

3. Male overflaten

Beha Raws frontpanel kan fint benyttes "rå", slik den er. Ønsker man å male overflaten kan man bruke en vannbasert akrylmaling. For best mulig og holdbart resultat anbefales bruk av en primer før maling. Overflaten skal være helt tørr før den males.

Ovnen skal være kald før den males. Finn et egnet sted du kan legge den, og dekk til underlaget. Legg ovnen ned, slik som vist på fig. 1. Underkanten på ovnen skal ligge mot deg.

Løsne de to skruene i frontpanelet fra ovnen, se fig. 1.

Skru ut skruene og skille frontpanelet fra ovnen (fig. 2) ved å trekke selve ovnen forsiktig til deg, slik pilene viser, se fig. 1.

Ønsker du å male baksiden kan du gjøre den nå (fig. 3). Når du skal grunne / male fremsiden, snur du platen så den ligger som vist i fig. 4.

La frontpanelet tørke godt før det festes på ovnen på samme måte og rekkefølge, som det ble tatt av.

Frontpanelet består av ikke brennbart materiale, og tåler høy temperatur.

Frontpanelet må ikke påføres brennbart materiale som for eksempel tapet eller tekstiler, eller lignende.

3.1 Slik monteres frontpanelet

1. Skyv ovnen forsiktig inn i sporene bak på frontpanelet. Det er viktig at panelet er skjøvet riktig på plass i stålbrakettene.
2. Sett inn de 2 festeskruene i hullene i bakplaten. Pass på at de går igjennom ovnen og inn i frontpanelet før du skrur de til. Ved riktig plassering av skruene, er skruhodet ca. 2,5 mm fra bakplaten. Du kan nå forsiktig skru dem til, slik at ovnen festes i frontpanelet. **Maks 3 omdreininger.** Ikke bruk verktøy og/eller høyt moment.
Viktig: Skruene skal ikke strammes så mye at bakplaten bøyer seg. Ovnen er nå festet i frontpanelet.

4. Pusse frontpanelet

Beha Raw har en matt, grov overflate struktur. Dersom man ønsker mindre struktur, kan man forsiktig pusse overflaten med pussepapir. Gjør man det, være klar over at visse områder kan fremstå som noe blankere etter at maling er påført. Dette kan man selvfølgelig også benytte til å gi ovnen et særpreg, helt bevisst. Ved pussing anbefales bruk av maske.

5. Utbedring av småskader

Dersom det oppstår overflatesår i frontpanelet, kan man forsiktig pusse og sparkle området det gjelder, før man maler på nytt. Vær oppmerksom på at området som pusses og sparkles vil få et glattere utseende enn det opprinnelig hadde.

6. Varsom håndtering

Frontpanelet til Beha Raw består av et kompakt og sammenpresset materiale. Det skal behandles varsomt, for å unngå brekkasje og/eller skader.

7. Avfallshåndtering

Frontpanelet kan kastes sammen med annet bygningsmateriell.

Komponent	Materiale	Resirkulering
Emballasje	PAP 20	Papp og papir
Skruer	Stål	Metal
Frontplate	Kalsium silikat	Gips

For informasjon om avfallshåndtering av ovnen, les brukerveiledningen som følger oven.

En unik overflate

Vi er stolte av å tilby Beha Raw frontpaneler, som er helt ubehandlede, rå og unike i sitt uttrykk. Denne unike karakteren er det som gjør dem spesielle. Det vil forekomme forskjeller og variasjoner i farge på og mellom ulike frontpaneler. Vi oppfordrer våre kunder til å sette sitt eget preg på Beha Raw gjennom overflatebehandling. Vi vil imidlertid påpeke at enhver overflatebehandling skjer på eget ansvar. Eventuelle endringer eller forandringer som oppstår etter at overflaten er behandlet, er utenfor Behas ansvarsområde. Vi tror på kundenes kreativitet og individualitet, og vi er glade for å tilby produkter som gir rom for personlig tilpasning.

Thank you for choosing Beha Raw!

We hope you will be satisfied with your new heater, and that you will enjoy it for many years to come. Feel free to share a picture of the finished result on Instagram with #mybeha.

Best regards,
Beha

The panel heater must not be covered. The front panel must not be applied or covered with flammable material. Read the product's user manual carefully before use.

Beha Raw has a front panel that can be painted. Here are our tips and advice on how to paint and maintain your heater so that you can enjoy it for a long time.

1. Before you start

Here is a small checklist, regardless of whether the front panel is to be painted or sanded:

- When using sanding paper, wearing a dust mask and safety glasses are recommended
- Lint-free cloth
- Brushes or roller for applying primer and paint
- Disposable gloves

Preparation:

- Find a good place for the work to be carried out
- Have good light and a surface that protects the front panel
- Remember that the front panel must dry after priming/painting. Find a suitable place for this.

2. Dust drying

Before use, application of paint and for normal maintenance, wipe the surface with a damp, lint-free cloth.

3. Paint the surface

Beha Raw's front panel can be used "raw", - as it is. If you want to paint the surface, you can use a water-based acrylic paint. For the best possible and durable result the use of a primer before painting is recommended. The surface must be completely dry before painting. The heater must be cold before painting. Find a suitable place to lay down the heater and cover the floor. Place the heater face down, as shown in fig. 1. The lower edge of the heater should be facing you.

Loosen the two screws in the front panel from the heater, see fig. 1.

Unscrew the screws and separate the front panel from the heater (fig. 2) by pulling the heater-body gently towards you, as shown by the arrows in fig. 1.

If you want to paint the back, you can do it now (fig. 3). When you prime/paint the front side, flip the front panel as shown in fig. 4.

Allow the front panel to dry well before attaching it to the heater in the same way and sequence as it was removed.

The front panel consists of non-combustible material and withstands high temperatures.

The front panel must not be covered with flammable material such as wallpaper or textiles, or the like.

3.1 How to assemble the front panel

1. Carefully push the heater into the slots at the back of the front panel. It is important that the panel is pushed correctly into the steel brackets.
2. Insert the 2 fixing screws into the holes in the back plate. Make sure they go through the heater and into the front panel before tightening them. When the screws are positioned correctly, the screw-head is approx. 2.5 mm from the back plate. You can now carefully tighten them, so that the heater is fixed to the front panel. **Max. 3 turns.** Do not use tools and/or high torque.

Important: The screws must not be tightened so much that the back plate bends. The heater is now attached to the front panel.

4. Sanding the front panel

Beha Raw has a matte, rough surface structure. If you want less structure, the surface can be gently sanded with sandpaper. If you do, be aware that certain areas may appear somewhat glossier after paint has been applied. This can of course also be used to give the front panel an even more distinctive character. When plastering the use of a mask is recommended.

5. Repair of minor damages

If superficial wounds or scratches should occur on the front panel, carefully sand and plaster the area in question, before you repaint. Please note that the sanded and plastered area may have a smoother appearance than it that originally had.

6. Handle with care

The front panel of Beha Raw consists of a compact and compressed material. It should be handled with care, to avoid breakage and/or damage.

7. Waste management

The front panel can be disposed of together with other building materials.

Component	Material	Recycling
Packaging	PAP 20	Cardboard and paper
Screws	Steel	Metal
Front plate	Calcium silicate	Plaster

For information on waste management of the heater, read the respective user guide.

A unique surface

We are proud to offer Beha Raw front panels, which are completely untreated, raw and unique its expression. This unique character is what makes them special. It will occur differences and variations in color on and between different front panels. We encourage our customers to put their own stamp on Beha Raw, painting them. We will, however, point out that any surface treatment that takes place at your own responsibility. Potential changes that might occur thereafter, are outside Beha's area of responsibility. We believe in our customers' creativity and individuality, and we are happy to offer products that allow room for personal adaptation.

BEHA

BEHA ELEKTRO AS
Evjeløkka 3
1661 Rolvsøy
beha.no
a part of Beha Group AS