



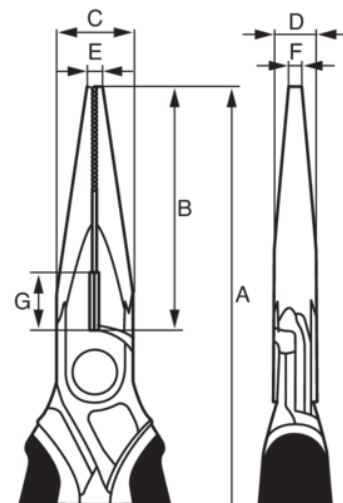
2430 G-200

ERGO™ Lange spisstenger med selvåpnende kjefter og to-komponents håndtak. Fosfatert utførelse(200 mm)



PRODUKTDETALJER

- To-komponents ERGO™ håndtak: myk thermoplastisk overflate på robust polypropylene gir enestående grep
- Utviklet i henhold til den vitenskapelige ERGO™ prosessen
- Klippekapasitet: 2.5 mm til 3 mm Cu, 1.8 mm Fe, 1.4 mm til 1.6 mm Fe+
- Utstyrt med en patentert retur fjær med på/av funksjon
- Halvrunde riflede kjefter for godt grep på flate og runde materialer og god tilgjengelighet på trange plasser
- Rette kjefter med herdede skjær for klipping i myk og hard tråd
- Høykvalitets stål
- Fosfatert utførelse, rustbeskyttet
- Standard: ISO 5745
- IP = Industripakk







Follow the Fish!



PRODUKTEGENSKAPER

Produkt: **2430 G-200**

A	200 mm	B	72 mm	C	17 mm
D	9.3 mm	E	3 mm	F	2.5 mm
G	12 mm		3.0 mm		1.8 mm
	1.6 mm		170 g		

Follow the Fish!

