

Fig. 1a

Jøtul F 520 / Jøtul F 520 High Top

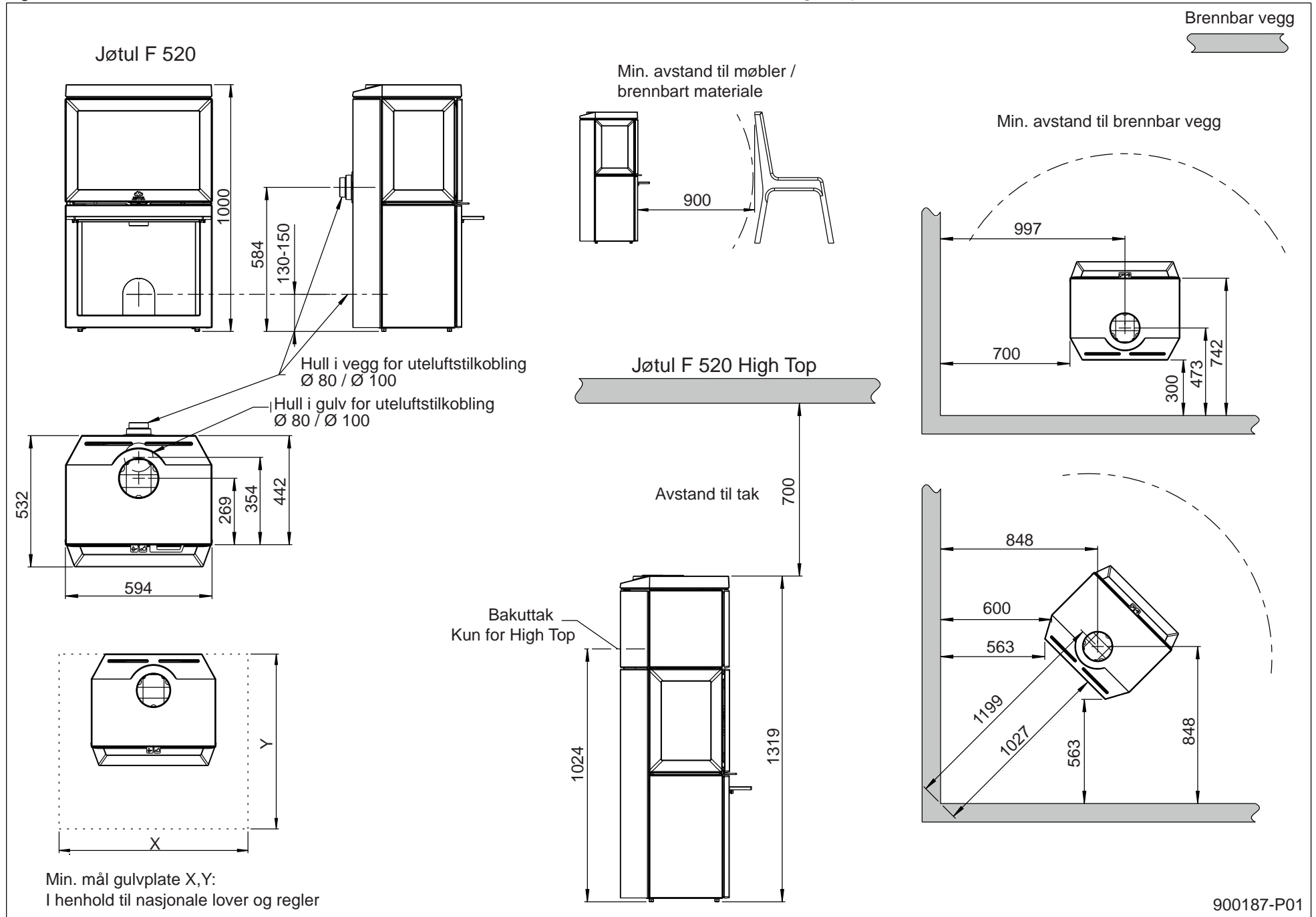


Fig. 1 b

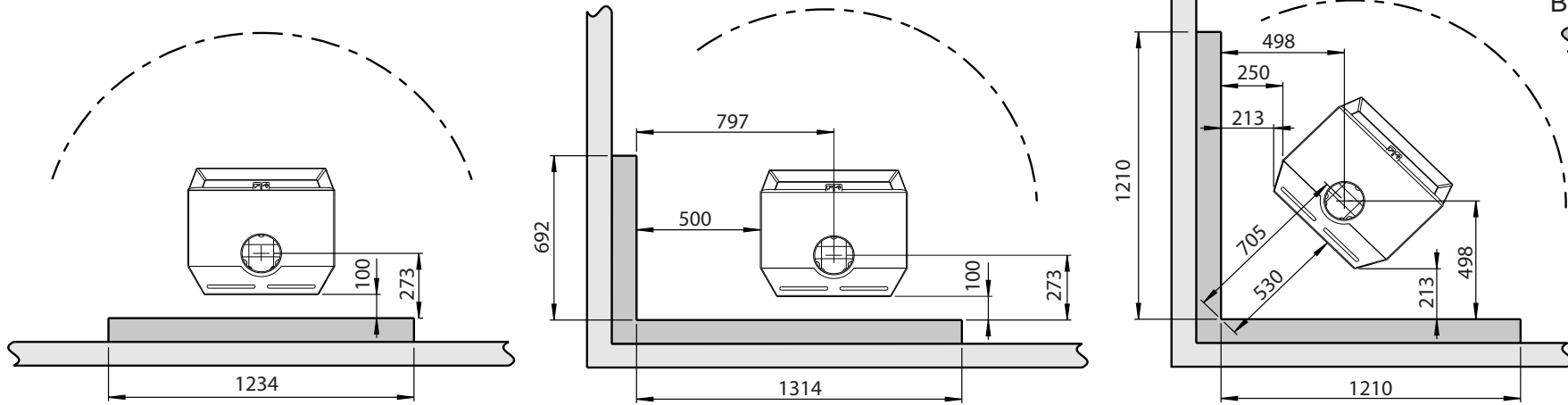
Jøtul F 520

Min. avstand til brennbar vegg beskyttet av godkjent brannmur

Utenpåkiggende

Brennbar vegg

Brannmur



Innfelt

