

# Omnia OMNIA42SF

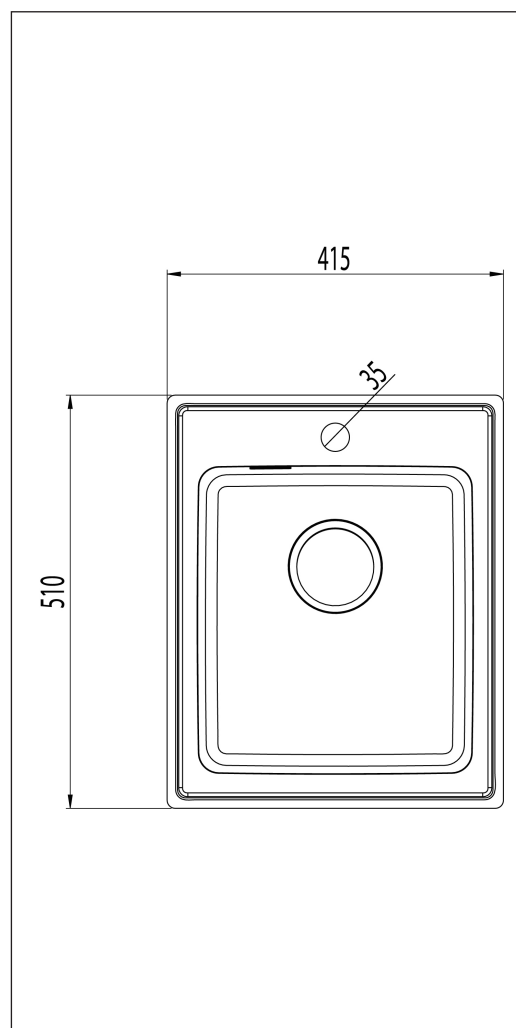
Art. nr. OMNIA42SF  
GTIN 7393069023190



## Beskrivelse

Enkeltkum med universalføls som kan brukes både til nedfelling, under- og planliming. En enkelt kum. De stramme linjene og de avrundede hjørnene gir et moderne, men harmonisk uttrykk. Leveres med manuell kurvventil, overløp og vannlås.

<b>Skapbredde</b>	45
<b>Utvendig mål i mm</b>	415 x 510
<b>Mål kum i mm</b>	340 x 380 x 160
<b>Utskjæringsmål, nedfellingsmodell</b>	395 x 490
<b>Avløpsdimensjon i mm</b>	97
<b>Material</b>	EN 1.4301, AISI 304, SS2333
<b>Materialtykkelse i mm</b>	0,9



Tillegg

