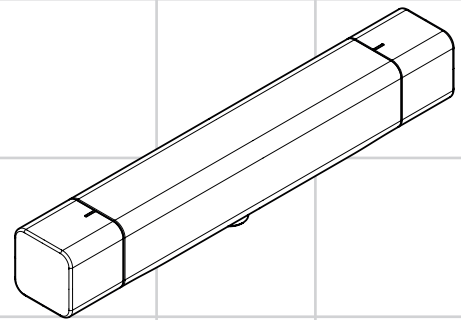
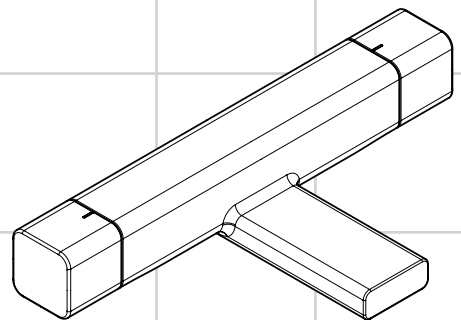


DE	Gebrauchsanleitung / Montageanleitung	2
EN	Instructions for use / assembly instructions	3
DK	Brugsanvisning / Monteringsvejledning	4
FI	Käyttöohje / Asennusohje	5
NO	Bruksanvisning / Montasjeveiledning	6



Ecostat E
15784000



Ecostat E
15785000



Sikkerhetshenvisninger

- △ Bruk hansker under montasjen for å unngå klem- og kuttskader.
- △ Produktet skal kun brukes for bade-, hygiene- og kroppshygiene.
- △ Store trykkdifferanser mellom kaldt- og varmtvannstilkoblinger skal utlignes.

Montagehenvisninger

- Før montasjen skal produktet sjekkes for transportskader. Etter monteringen aksepteres ikke noen transport- eller overflateskader.
- Ledningene og armaturen skal monteres, spyles og sjekkes iht. de gyldige normer.
- Gjeldende retningslinjer for rørleggerarbeid i de enkelte land skal følges.
- Produktet er ikke påtenkt for bruk sammen med et dampbad!

Termostat I forbindelse med gjennomstrømningsvarmer


- Når det tilkobles en hånddusj, skal en eventuell allerede innbygd drossel i hånddusjen fjernes.
- Når det oppstår problemer med gjennomstrømningsvarmer eller ved store trykkdifferanser skal det monteres en drossel i kaldtvannsforsyningen. Denne kan leveres som ekstrautstyr (artikkelnummer 97510000).
- Termostat Dusj: I forbindelse med gjennomstrømningsvarmer skal ECOS-TOP-anslagskiven (artikkelnummer 93519000) settes på ved å dreie den aksialt med 180°.

Tekniske data

Driftstrykk	maks. 1 MPa
Anbefalt driftstrykk:	0,1 - 0,5 MPa
Prøvetrykk	1,6 MPa
	(1 MPa = 10 bar = 147 PSI)
Varmtvannstemperatur	maks. 70 °C
Anbefalt temperatur for varmt vann	65 °C
Tilkoblingsmål:	150 mm
Tilkoblinger G 3/4:	kaldt høyre - varm venstre
Termisk desinfisering:	maks. 70 °C / 4 min

- Egensikker mot tilbakeflyt
- Produktet er utelukkende designet for drikkevann!

Symbolbeskrivelse

 Ikke bruk silikon som inneholder eddiksyre!

max. ≈ 42 °C Safety Function (se side 9)

Takket være egenskapen "Safety Function" kan det forhåndsinnstilles en ønsket maks. temperatur, f.eks. 42 °C.



Justering (se side 9)

Etter avsluttet montering skal termostatens utløpstemperatur kontrolleres. Det er nødvendig med korrektur når temperaturen målt ved uttaksstedet avviker fra temperaturen som er innstilt på termostaten.



Vedlikehold (se side 10)

- Funksjonen til returløpssperren skal iht. DIN EN 1717 og i samsvar med de nasjonale og lokale forskrifter sjekkes regelmessig (minst en gang i året).
- For å holde regulerings-enheten bevegelig, skal termostaten stilles fra tid til annen på helt varmt og helt kaldt.



Mål (se side 7)



Gjennomstrømningsdiagram (se side 7)



Servicedeler (se side 12)



Rengjøring (se side 10)

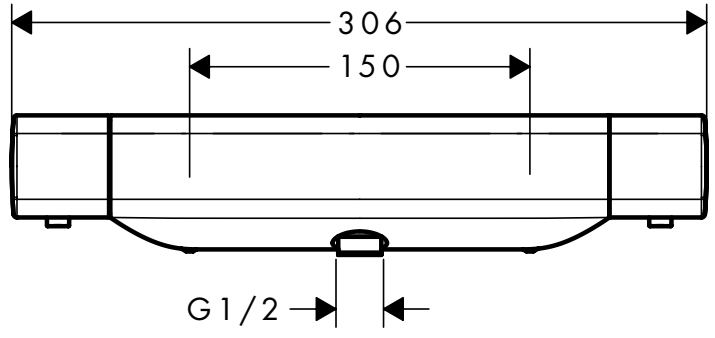
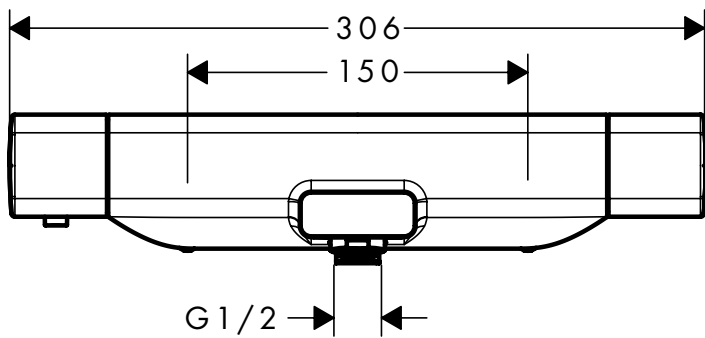
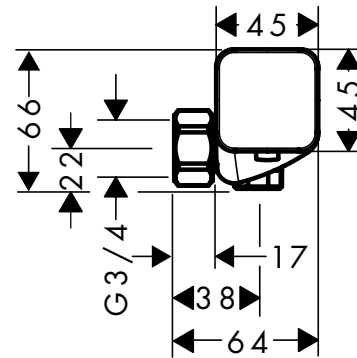
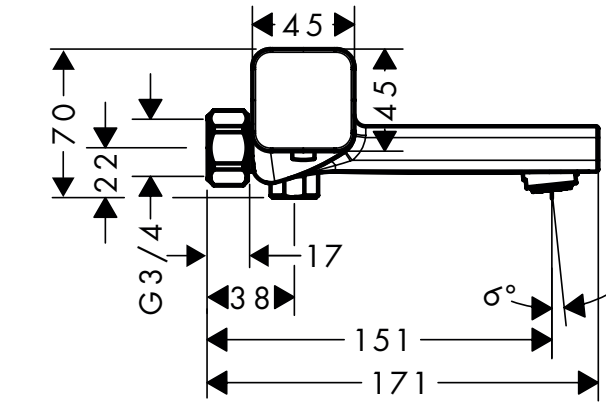


Betjening (se side 11)

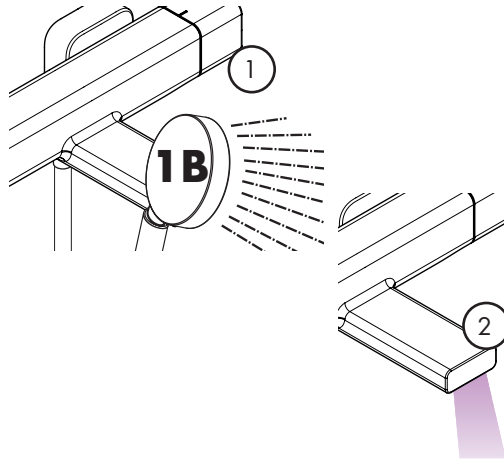
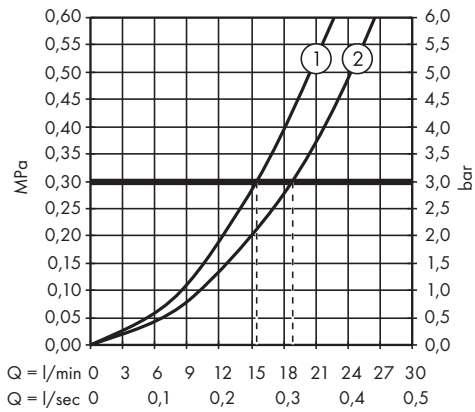
Feil	Årsak	Feilrettelse
Lite vann	- Forsyningsstrykk er ikke tilstrekkelig - Smussfangersil til reguleringseheten skitten.	- Ledningsstrykk sjekkes - Smussfangersil før termostaten og på regulerings-enheten rengjøres
Krysstrømning, varmt vann presses ved lukket armatur inn i kaldtvannsledning eller omvendt	- Dusjens silpakning er skitten - Returløpstopper skitten / defekt	- Silpakning mellom dusj og slangen rengjøres - Returløpstopper rengjøres, byttes hvis nødvendig
Utløpstemperatur samsvarer ikke med innstilt temperatur	- Termostat ble ikke justert - For lav varmtvannstemperatur	- Termostat justeres - Varmtvannstemperatur økes til mellom 42 °C og 65 °C
Temperaturregulering er ikke mulig	- reguleringsenhet forkalket	- reguleringsenhet byttes
Dusj eller utløp drypper	- Smuss eller avleiringer på tetningen, avsperrings-overdel skadet	- Avsperrings-overdel rengjøres hhv. Byttes
gjennomstrømningsvarmer innkobler ikke under termostatdrift	- Smussfangersil skitten - Returløpstopper sitter fast - Drossel til hånddusjen ikke fjernet	- Smussfangersil rengjøres / byttes - Returløpstopper byttes - Drossel fjernes fra hånddusjen
	- Ecostop anslagskive er ikke dreiet aksialt med 180°.	- Ecostop Anslagskive (9) dreies aksialt med 180°.

Ecostat E
15785000

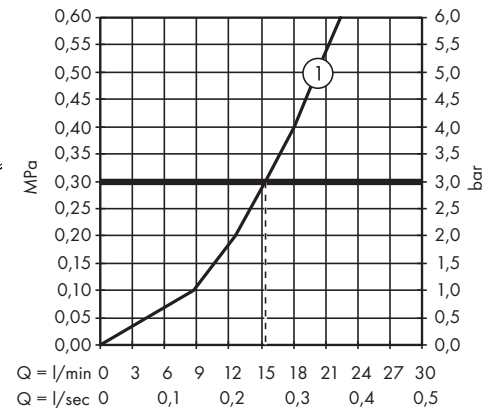
Ecostat E
15784000

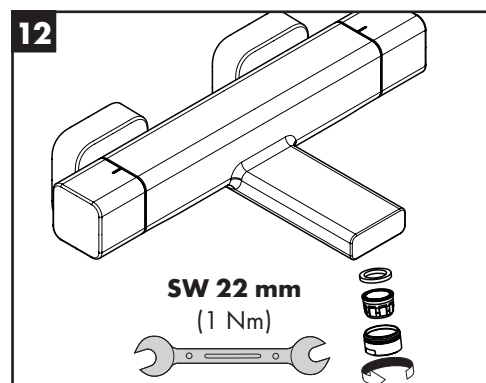
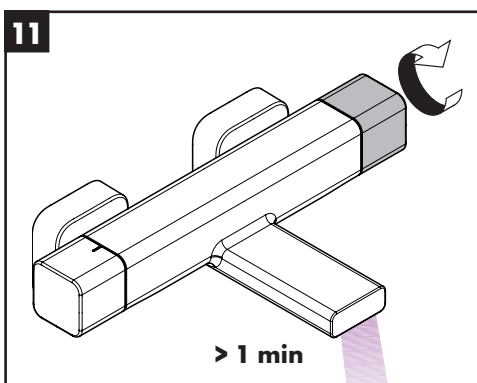
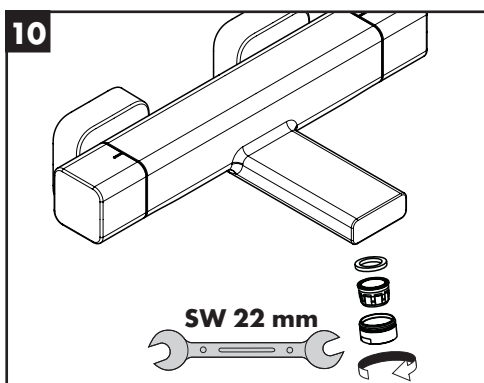
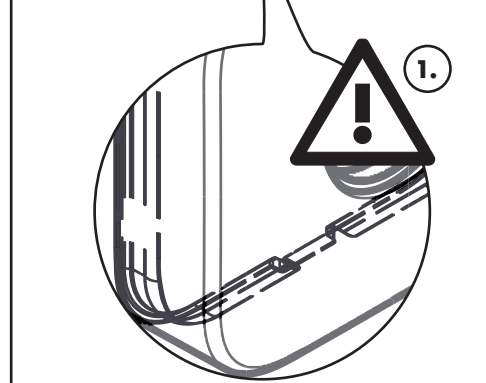
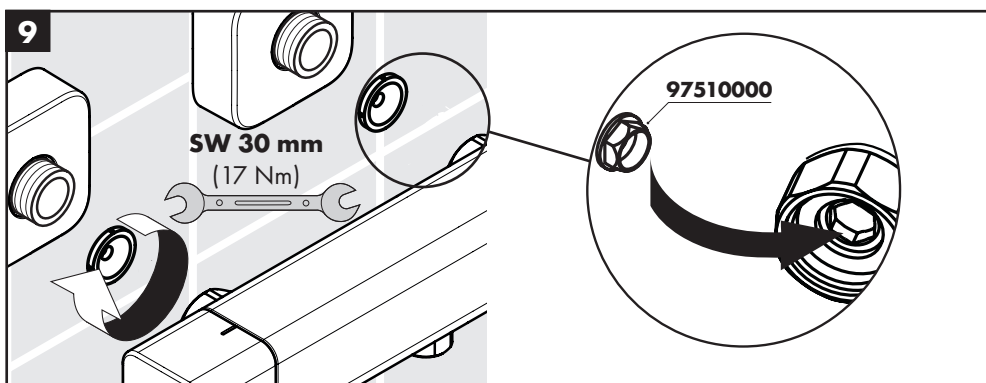
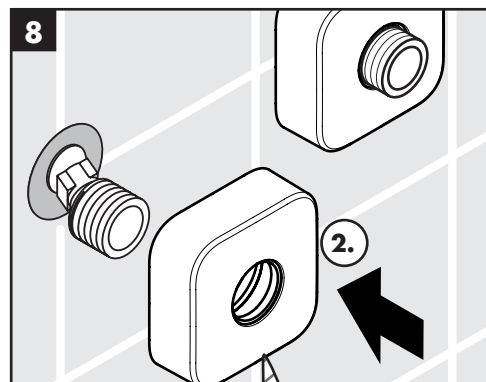
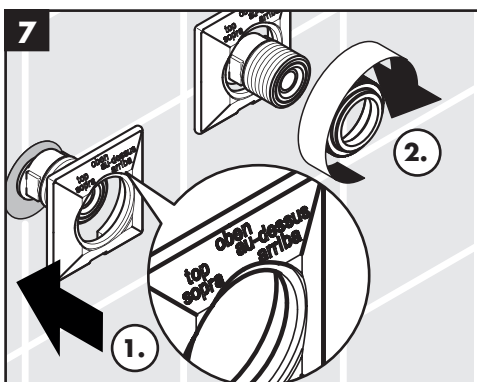
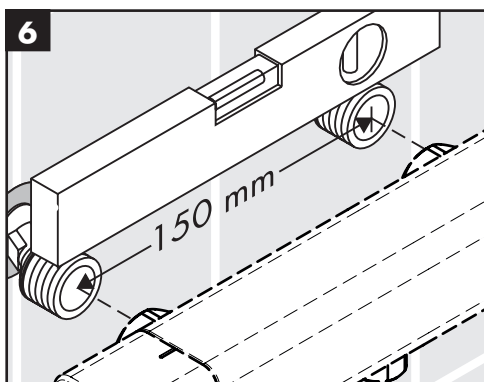
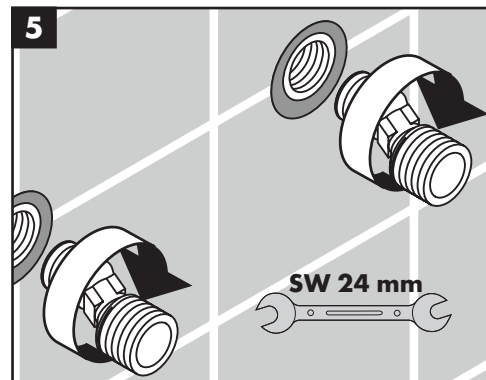
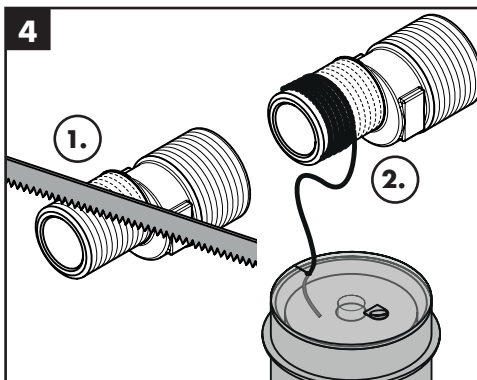
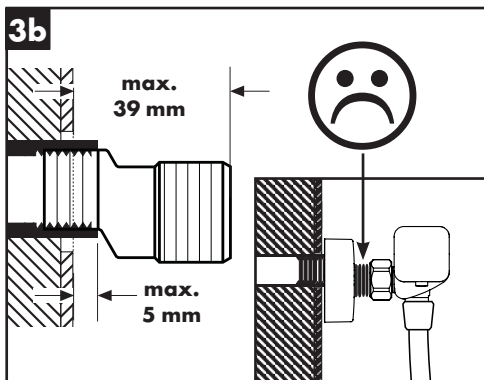
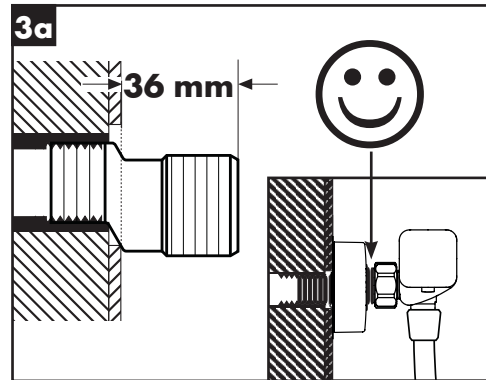
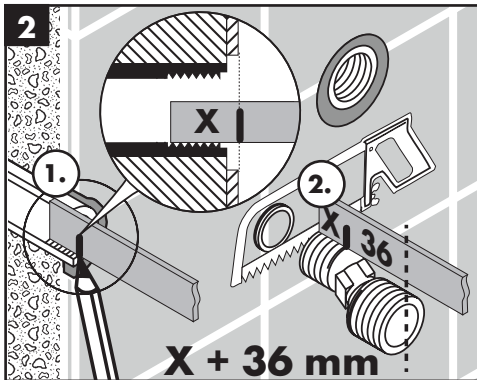
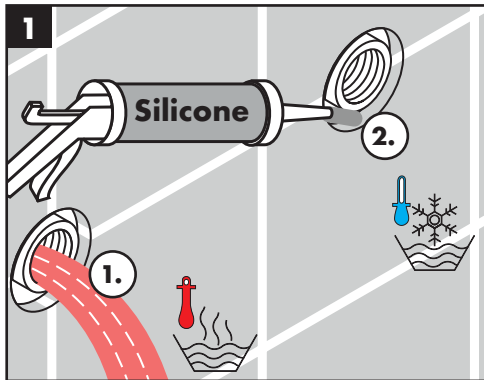


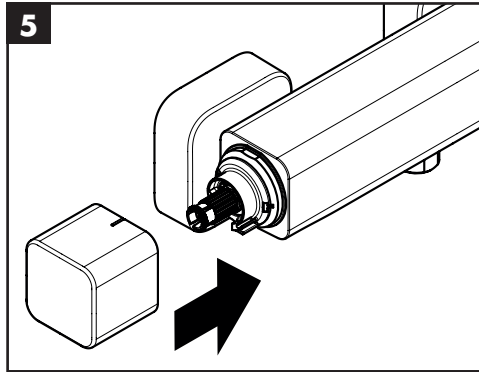
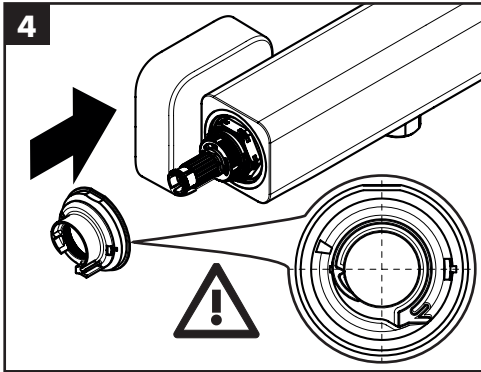
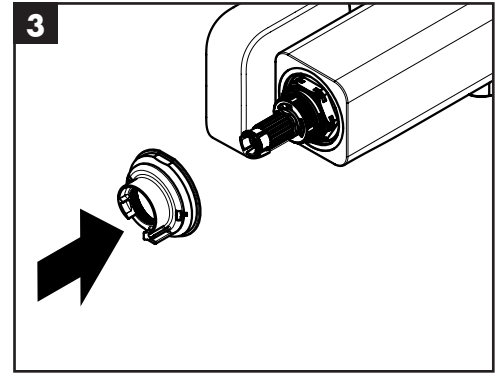
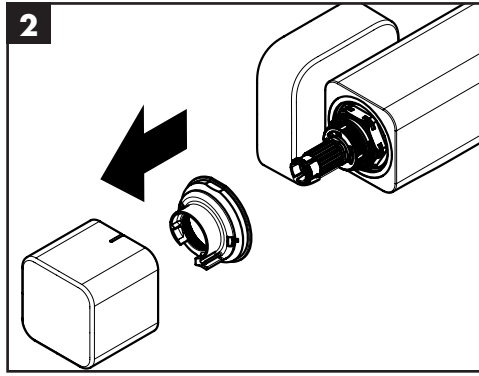
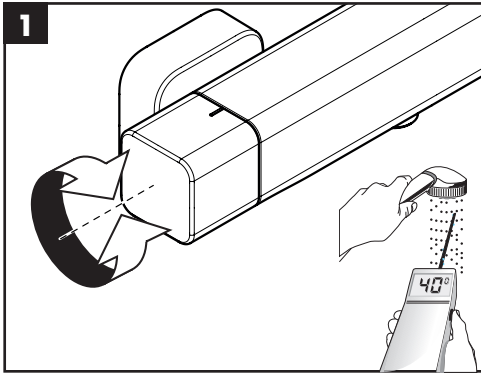
Ecostat E
15785000



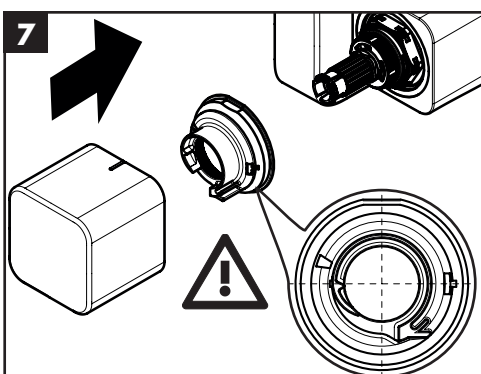
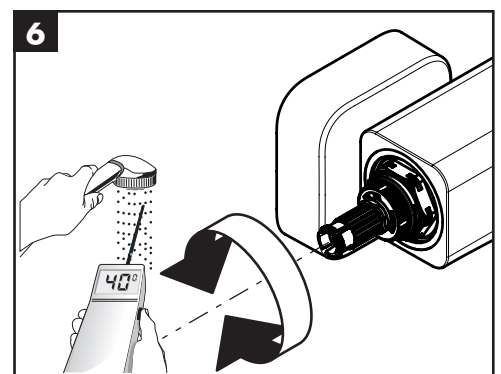
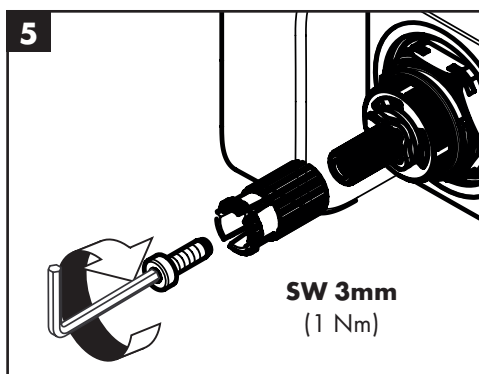
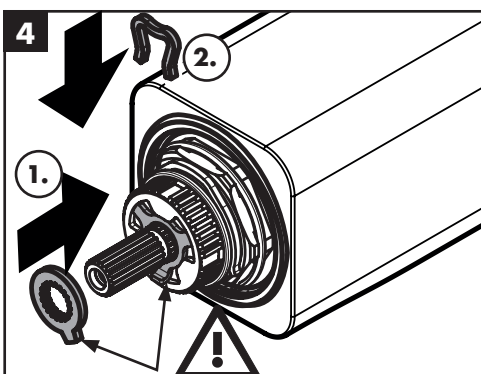
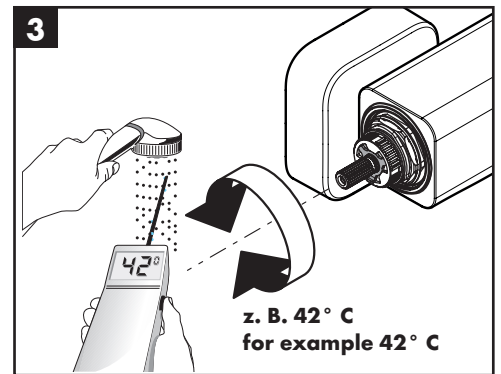
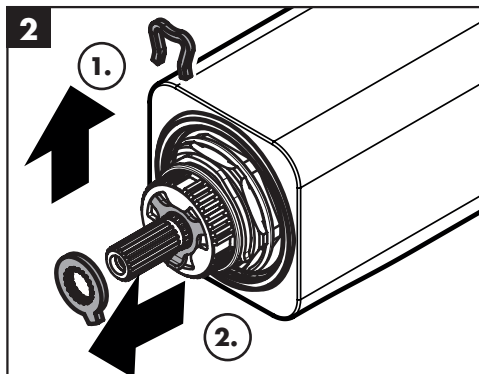
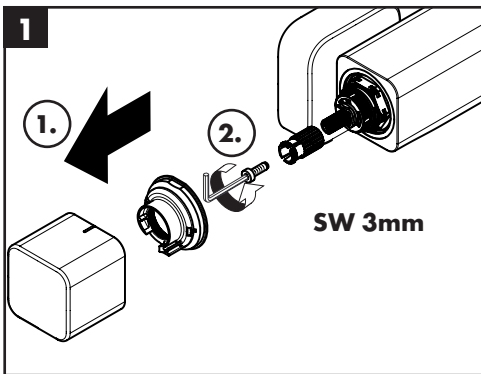
Ecostat E
15784000

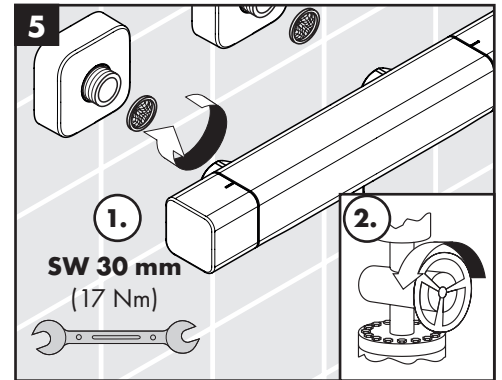
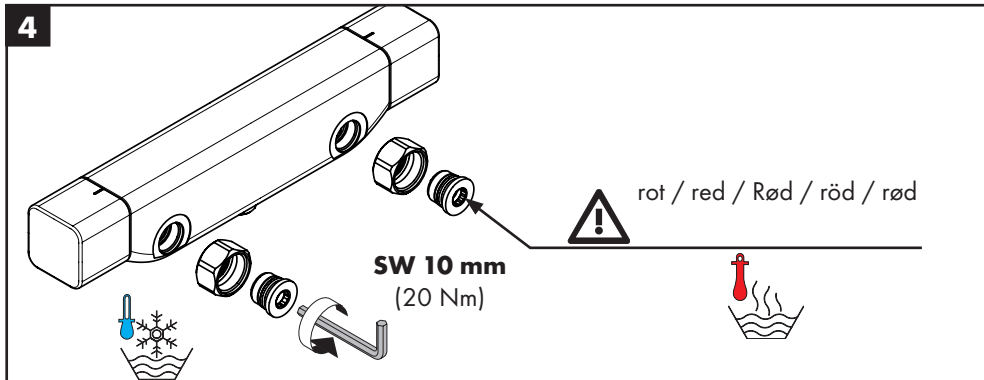
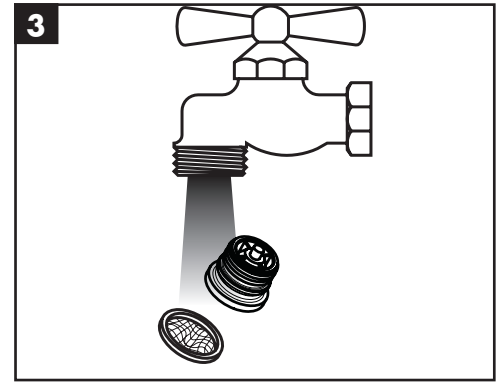
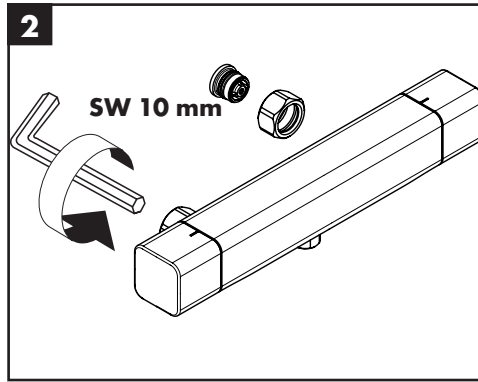
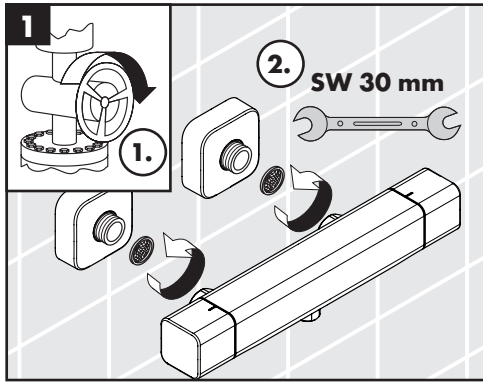




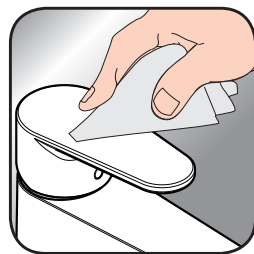


max.
≈ 42° C





www.hansgrohe.com/cleaning-recommendation



www.hansgrohe.com/cleaning-recommendation



www.hansgrohe.com/cleaning-recommendation



www.hansgrohe.com/cleaning-recommendation

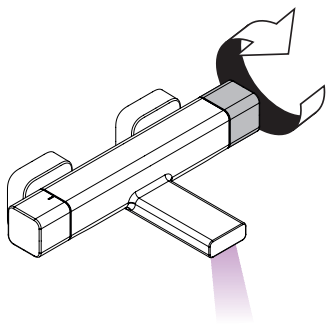
DE Reinigungsempfehlung / Garantie / Kontakt

EN Cleaning recommendation / Warranty / Contact

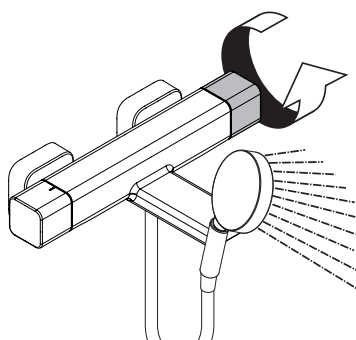
IDK Rensning, anbefaling / Garanti / Kontakt

FI Puhdistussuositus / Takuu / Kosketus

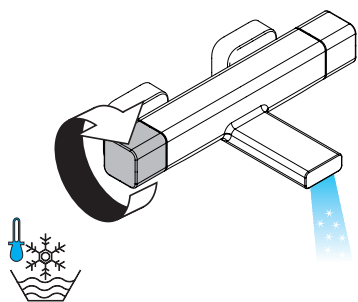
NO Anbefaling for rengjøring / Garanti / Kontakt



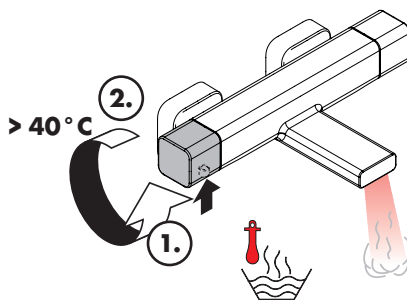
öffnen / open / åbne / avaaminen / åpne



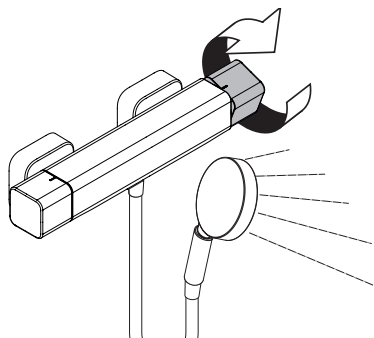
schließen / close / lukke / sulkeminen / lukke



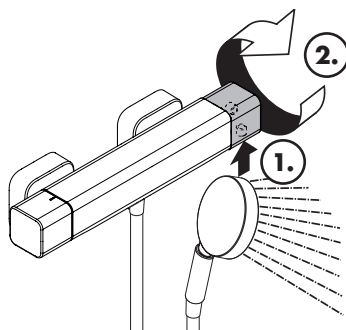
kalt / cold / freddo / kylmä / kaldt



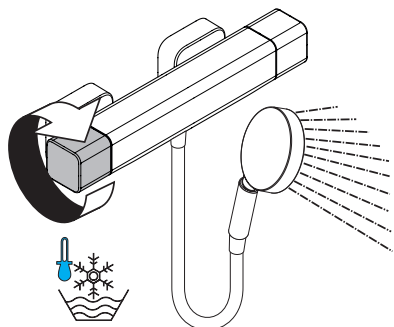
warm / hot / varmt / lammn / varm



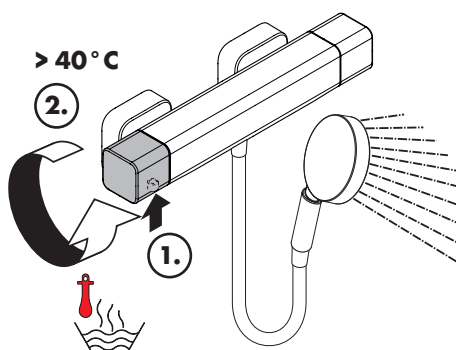
öffnen / open / åbne / avaaminen / åpne



schließen / close / lukke / sulkeminen / lukke



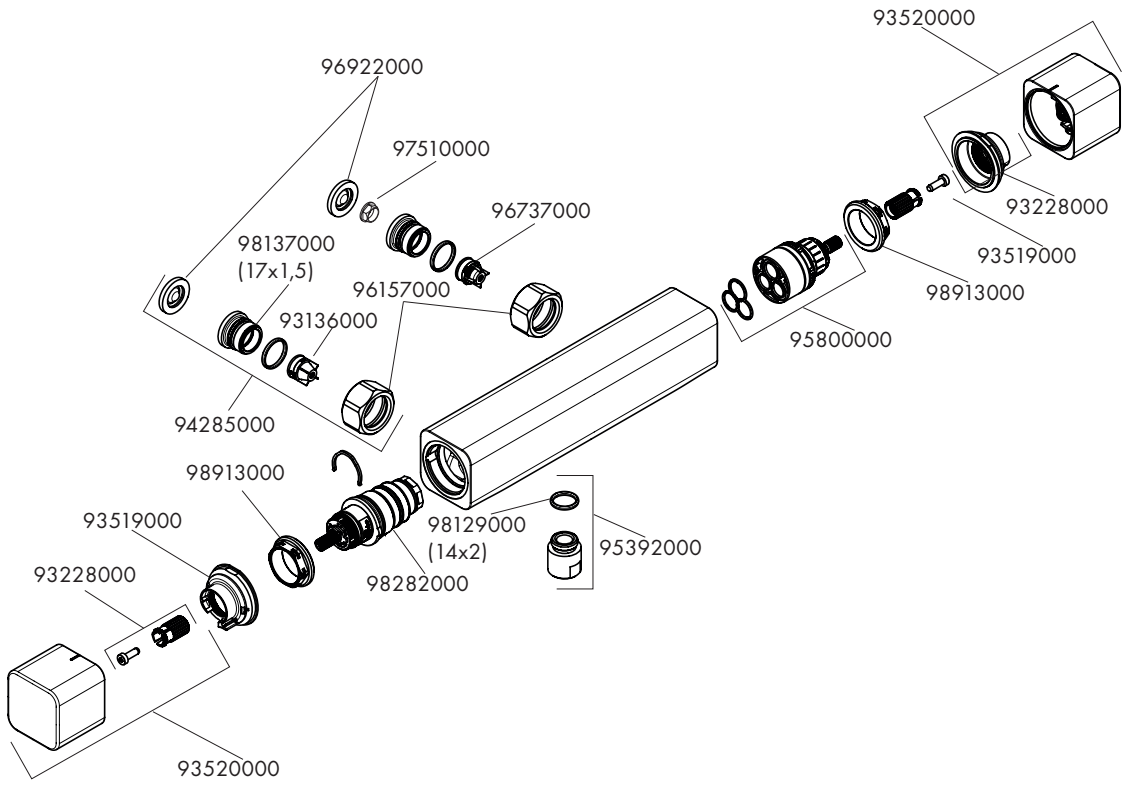
kalt / cold / freddo / kylmä / kaldt



warm / hot / varmt / lammn / varm



Ecostat E 15784000



Ecostat E 15785000

