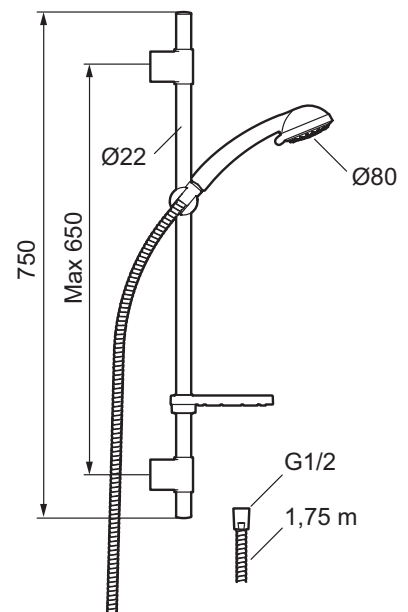


# Dusjgarnityr, 9000E 3s



- 3-strålig hånddusj med kalkavvisende sil
  - Eco Flow 9 l/min
  - Transparent såpeskål
  - Glidestangen har fleksibelt øvre veggfeste
- 9000E-serien forfines og kompletteres stadig. Ergonomi og økologi går hånd i hånd med kvalitet og god design. Serien har utmerket seg på flere områder innen miljøhensyn og sikkerhetstenkende og samme egenskaper har etterstrebet i skapningen av denne nye dusjen. Ingen detaljer er gitt til tilfeldighetene og dusjen gir et meget robust inntrykk. Dusjen består av hånddusj samt dusjstang og har flere smarte løsninger. Akkurat som øvrige produkter i 9000E serien så inngår denne i ECOSAFE-konseptet.



Utførelse	FMM nr	NRF nr
Krom	94703000	4304844