

Datablad - J4C 55



GENERELL KARAKTERISTIKK

MATERIALE:

Hus: Antikorrosiv Polyamid, Grå farge

Deksel: Antikorrosiv Polyamid, Rød farge

Spindel: Zamak, forsinket

Flens: Aluminium og kataforese

Utvendig hendel: Rustfritt stål

Utvendige skruer: Rustfritt stål

Gir: Stål og Polyamid

Visuell posisjonsindikator: Polyamid

Kuppel: Polykarbonat

Justerbare innvendige kammer: Polyamid

Electronisk Momentbegrensningsfunksjon

Electrisk motor: 24VDC Børsteløs motor

Isolasjon: Klasse B

(IEC 60034) Service: S4

Modell	S55	B55
Spenning VDC/VAC 50/60Hz-0/+5%	24-240 VDC/VAC	12 VDC/VAC ONLY

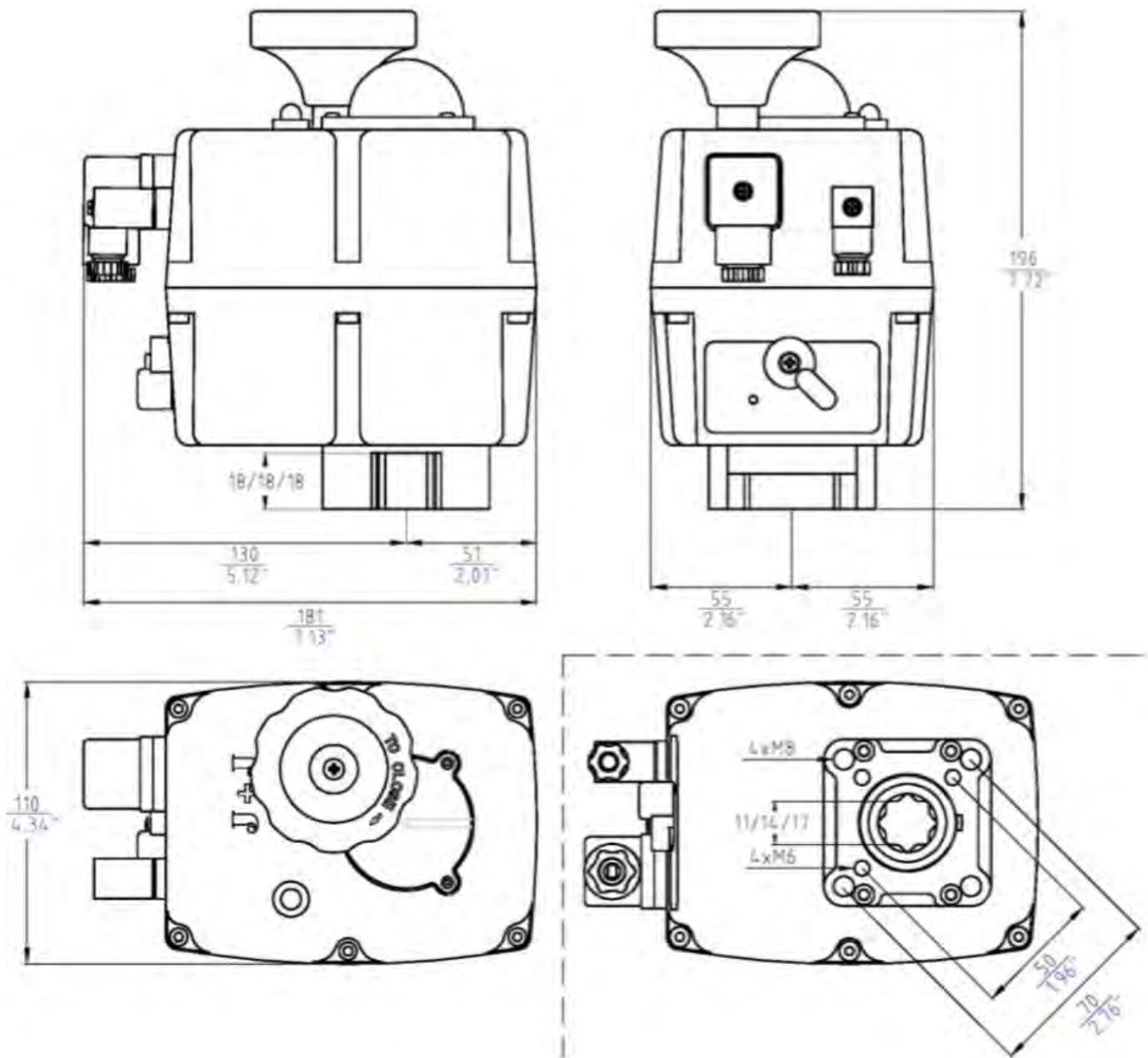
Modell	S55/B55
Åpne-/lukketid	13 Sec./90°
Max. bruddmoment	60 Nm / 530 lb/in
Max. bruksmoment	55 Nm / 486 lb/in
Belastningsrate	75 %
Max. rotasjonsvinkel	0° to 270°
Grensebryter	4 SPST NO micro (2 motor stop and 2 confirmations)
Automatisk varmer	3,5 W
Stor plugg	EN175301-803 FORM A
Liten plugg	DIN43650/C
Beskyttelsesrating IEC 60529	IP67
Temperatur	-20°C +70°C / -4°F +158°F
ISO 5211 flens	Standard: F05/F07
DIN 3337 innv. spindel	Standard: *17 Optional: *11, *14mm
Vekt	2,4 Kg

Options

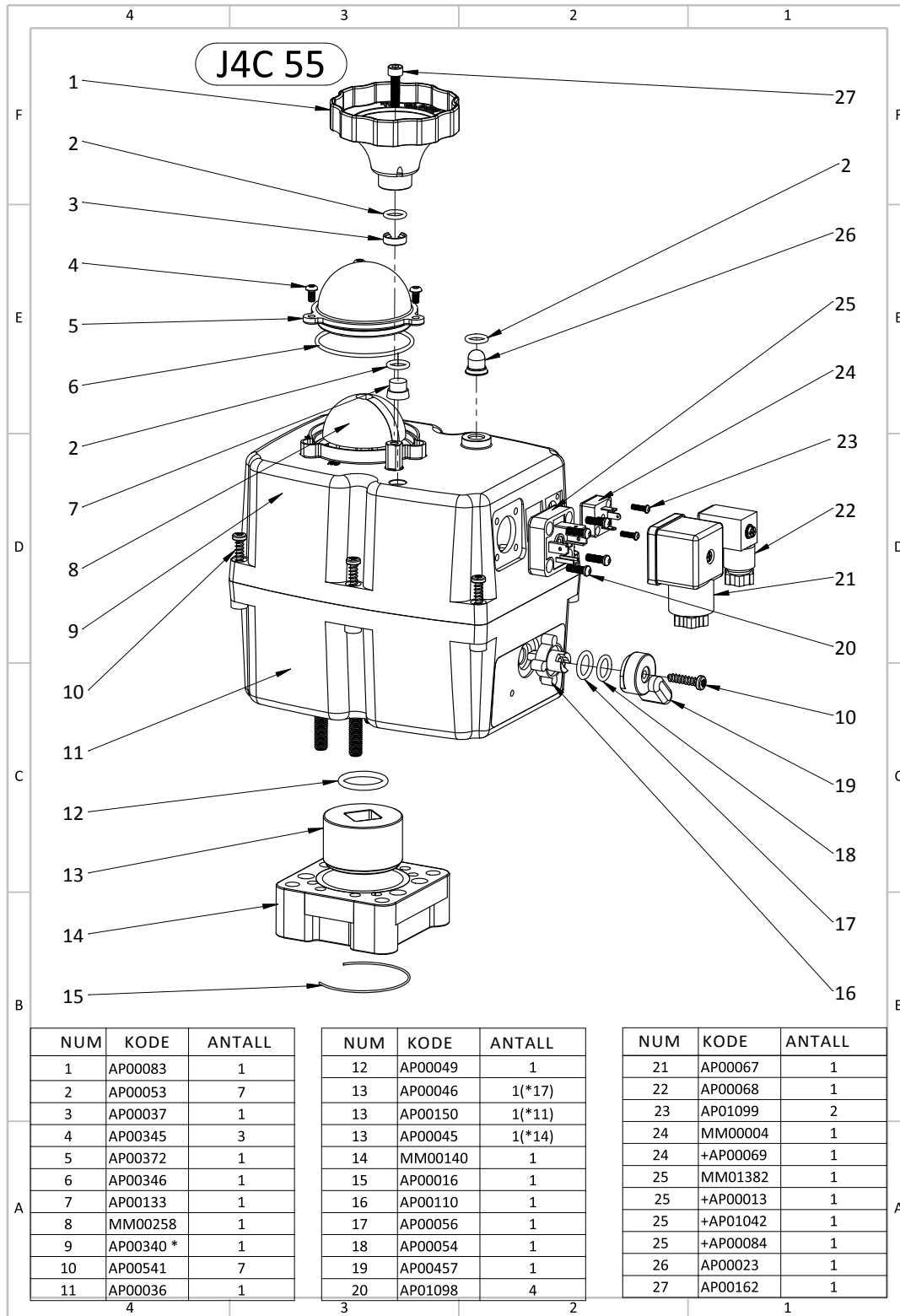
J4C 20/85 KIT DPS digital posisjoner	4-20mA, 0-20mA, 0-10V or 1-10V
J4C 20/85 KIT BSR batteri nødretursystem	NC- NO
Potensiometer	1K, 5K or 10K
3-posisjons aktuator	0°-45°-90° or 0°-90°-180°

Merk: Tekniske data er de samme tross ulike aktuatorhus.

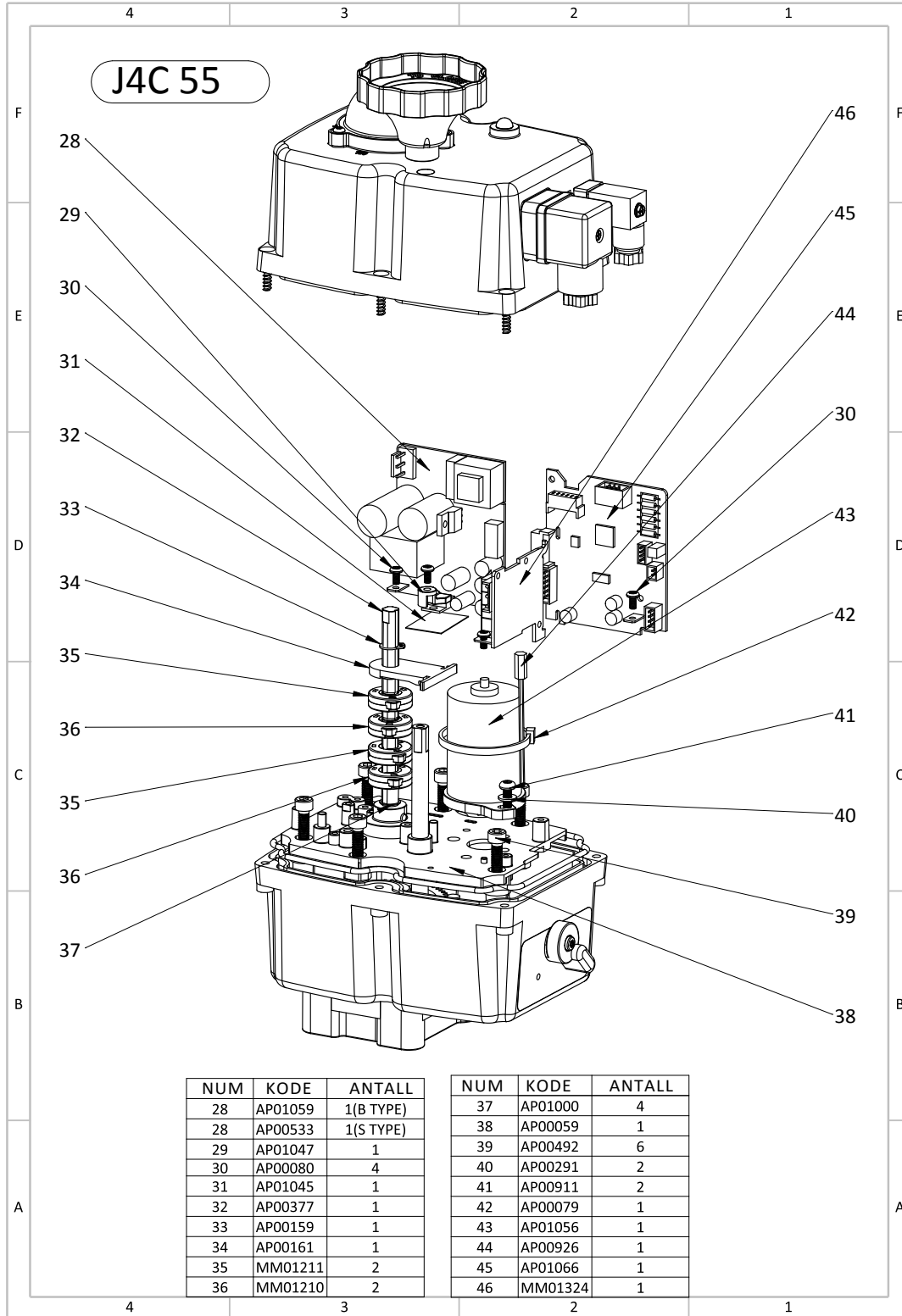
J4C 55 DIMENSJONER



Exploded View



Exploded View



Exploded View

