



## AVK KOMBIKRYSS, FLENSSET, 3-VEIS, PN10/16

Serviceventiler og flenset DN100 senteruttak, Venstre lukkende, DN100-300

18/80-004



AVK sluseventiler er designet med innebygd sikkerhet i alle detaljer. Sluseporten er fullvulkanisert med AVK drikkevannsgodkjent EPDM gummi. Den har spesialtilpassede egenskaper og en enestående evne til å gjenvinne sin opprinnelige form. Utformingen av sluseporten, og den to-trinns vulkaniseringsprosessen sikrer en optimal vedheft. De tre uavhengige pakningssystemene i spindelgjennomføringen sikrer en optimal korrosjonsbeskyttelse, med en uovertruffen levetid og pålitelighet.



### Produktbeskrivelse:

Kombikryss med 3 utløpsflenser og serviceventiler og DN100 senteruttak. Til drikkevann og nøytrale væsker max. 70° C

### Standard:

- Designet iht. EN 1074 del 1 & 2, Designet iht. EN 1171
- Standard flenseboring iht. EN 1092 (ISO 7005-2), PN10/16

### Test/Godkjennelser:

- Hydraulisk test iht. EN 1074-1 og 2 / EN 12266
- Stengt ventil: PN + 5 bar. Åpen ventil: PN x 1,5 bar. Test av betjeningsmoment.
- Godkjent iht. ACS-France
- Godkjent iht. ÖVGW sertifikat W 1.417

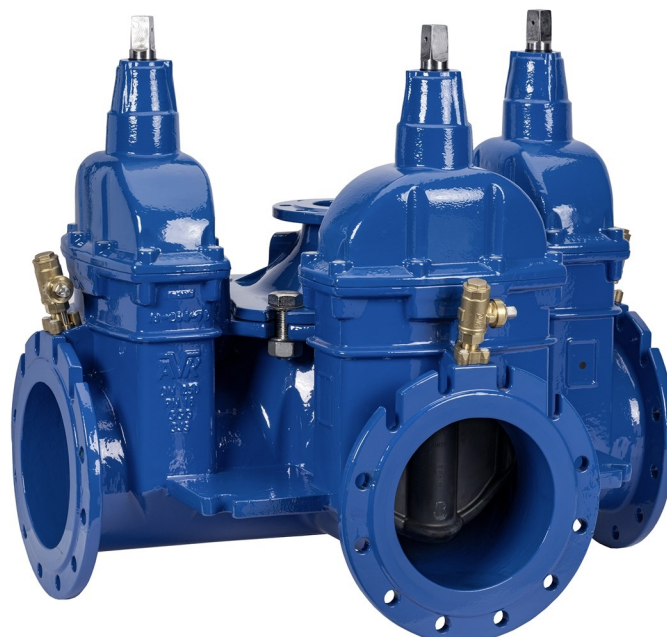


### Funksjoner:

- Fast slusemutter hindrer vibrasjoner og gir optimal funksjon og levetid
- Fullvulkanisert sluseport, som har styrespør med integrerte plastsko og et stort konisk hulrom med full åpning i bunnen
- Spindel i rustfritt stål med stoppering for sluseporten. Valsede gjenger sikrer enkel betjening og høy styrke
- Kamringen sikrer at spindelen holdes på plass, og gir lave betjeningsmomenter
- Spindelgjennomføringen er sikret med tre uavhengige pakningssystemer. En NBR avstrykerring, et polyamid plastforing med fire NBR O-ringer, og en EPDM gummimansjett
- EPDM O-ring mellom hus og topppligger i et spor
- Nedsenkede og forseglede rustfrie bolter går gjennom tilpassede boltehull i pakningen
- Fullt gjennomløp
- Lavt betjeningsmoment
- Varmpåført pulvere epoxy iht. DIN 3476 del 1 og EN 14901, GSK godkjent
- Senteruttaket gjør det enkelt å føre inn renseplugg
- Alle flenser har åpne boltehull uten behov for pinnebolter
- Byggelengden er holdt til et minimum for enkel montering i kummen
- Armaturet er forberedt for eller levert med kuleventiler, som gjør det mulig å ta ut vannprøver eller serviceuttak

### Tilbehør:

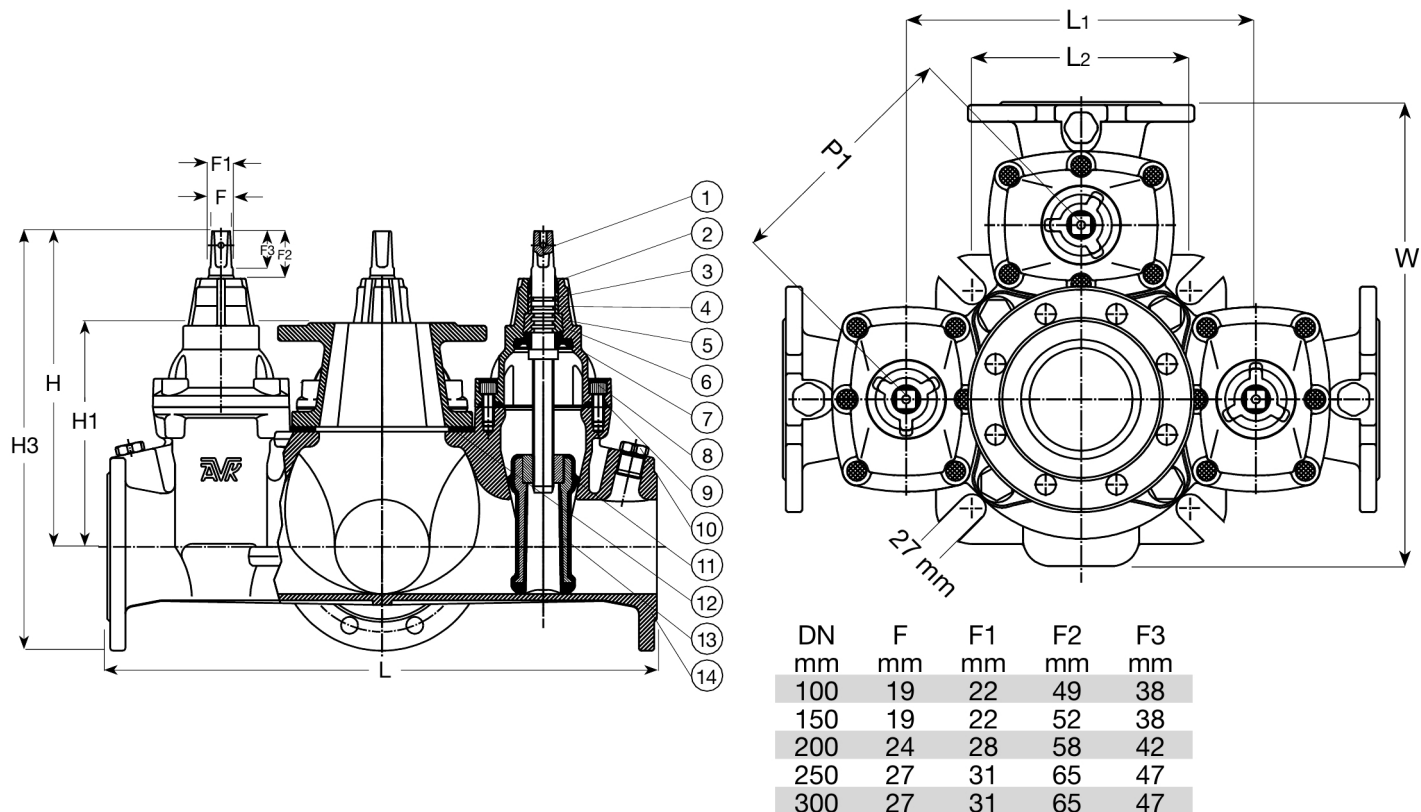
Spindelforlenger, blindflens for senteruttak, flenset DN 100 senteruttak, nøkkeltopp, ratt, teleskopisk spindelforlenger, flensemuffe og combiflens



Expect... **AVR**

Som følge av en kontinuerlig produktutvikling, forbeholder AVK seg retten til å endre design, materialer og spesifikasjoner uten varsel.

COPYRIGHT©AVK GROUP 2020


**Komponentliste:**

1. Spindel	Rustfritt stål 1.4104 (430F)	8. Toppbolt	Rustfritt stål A2 med forsegling
2. Avstrykerring	NBR gummi	9. Toppakning	EPDM gummi
3. O-ring	NBR gummi	10. Uttak for serviceventil	Avsinkningsfri messing
4. Foring	Polyamid	11. Slusemutter	Avsinkningsfri messing CW626N
5. Ventiltopp	Duktiljern GJS-500-7 (GGG-50)	12. Senteruttakspakning	EPDM gummi
6. Kamring	Avsinkningsfri messing CW602N	13. Sluse	Duktiljern med EPDM gummi
7. Leppepakning	EPDM gummi	14. Hus	Duktiljern GJS-500-7 (GGG-50)

Komponentene kan erstattes med tilsvarende eller høyere klasse materialer.

Ved innfestning av kombiarmatur til konsoll styrkeklasse 45tonn, må bolter M24 10.9 kvalitet benyttes.

**Generell informasjon:**

AVK ref. nr.	NRF nr.	DN	Flens	L	L1	L2	W	H	H1	H3	P1	Teoretisk vekt / kg
		mm	boring	mm	mm	mm	mm	mm	mm	mm	mm	
18-100-80-111	5604012	100	PN10/16	580	340	212	453	333	232	415	240	90
18-150-80-111	5604013	150	PN10/16	620	372	360	460	448	298	595	263	165
18-200-80-101	5604014	200	PN10	750	468	445	544	561	365	766	331	280
18-200-80-111	5604015	200	PN16	750	468	445	544	561	365	766	331	239
18-250-80-106	5604016	250	PN10	960	656	617	760	664	375	864	464	450
18-250-80-116	5604017	250	PN16	960	656	617	760	664	375	864	464	450
18-300-80-106	5604018	300	PN10	1050	702	617	845	740	480	968	496	620
18-300-80-116	5604019	300	PN16	1050	702	617	845	740	480	968	496	620