

Vieser WC-mansetti

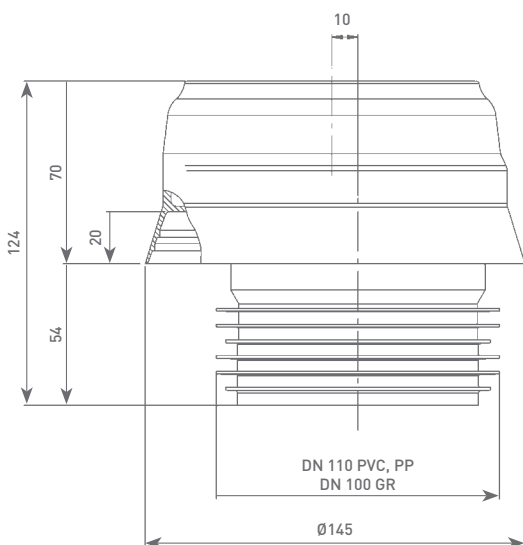
Vieser WC-anslutning

Vieser Klosettstuss

Vieser Toilet sleeve

	Vieser nro/nr/no	LVI/RSK/NRF nro/nr/no
Vieser WC-mansetti	51300	568 8304
Vieser WC-anslutning		310 6674
Vieser Klosettstuss		619 5703
Vieser Toilet sleeve		

Vieser Oy, puh./tel. +358 (0)20 746 4400, www.vieser.fi



FI: WC-mansetti sopii PP-, PVC- ja valurautaputkien muhvittoihin päihin.

NO: Klosettstussen passer ender av PP-, PVC- og støpejernsrør uten mufte.

SWE: WC -anslutningen passar slätändar av PP-, PVC- och gjutjärnsrör utan muff.

EN: Toilet sleeve fits the end of PP, PVC and cast-iron pipes without socket.

FI: Katkaise putki 15 mm valmiin lattiapinnan yläpuolelta. Nosta ja kiinnitä märkätilan lattianpäällyste tai vedeneristys ylös putken ulkopinnalle valmistajan ohjeiden mukaisesti. Noudata läpivienneistä annettuja ohjeita. Paina WC-mansetti paikalleen putkeen. Epäkeskeisyys mahdollistaa 10 mm sivuttaissäädön.

SWE: Kapa röret 15 mm ovan den färdiga golvytan. Dra upp golvmattan eller tätskiktet i våtrummet upp längs rørets yttre yta enligt tillverkarens anvisningar. Följ givna instruktioner för genomföringar. Tryck WC-anslutningen på plats på röret. Eksentrisiteten medger horisontell justering 10 mm.

NO: Kapp røret 15 mm over den ferdige gulvflaten. Reis gulvbelegget eller membranen i våtrommet opp langs rørets ytre flate etter produsentens instruksjoner. Følg gitte instruksjoner for gjennomføringer. Trykk klosettstussen på plass på røret. Eksentrisiteten tillater horisontal justering 10 mm.

ENG: Cut the pipe 15 mm above the completed floor surface. Raise the floor covering or membrane in wetrooms upwards onto the external wall of the pipe as instructed by the manufacturer. Comply with instructions given for throughholes. Press down the toilet sleeve in place on the pipe. The eccentricity allows for 10 mm horizontal adjustment.