

## TILBAKESLAGSVENTIL

For installasjon innvendig i  
PP/PVC kummer.

Type: ZK-UZBKW

### Anvendelse:

Tilbakeslagsventil som reduserer risikoen for tilbakeslag av overvann.  
Dimensjon Ø100-110mm og 150-160mm installeres i de fleste kummer.  
Enkel installasjon.  
Kan enkelt fjernes fra bakkeninå ved hjelp av aluminiumsstangen og håndtaket - uten å måtte gå ned i brønnen.

### Konstruksjon:

Tilbakeslagsventilen består av en selv-lukkende klaff og leveres med MUFFE.  
Aluminiumsstangen er 140 cm, men kan skjøtes ved behov.

### Materiale:

Tilbakeslagsventilen er produsert i alders- og korrosjonsbestandig materiale: PP (polypropylen).

Klaffen har gummipakning og er av kromnikkel materiale for å hindre inntrengning av gnagere.

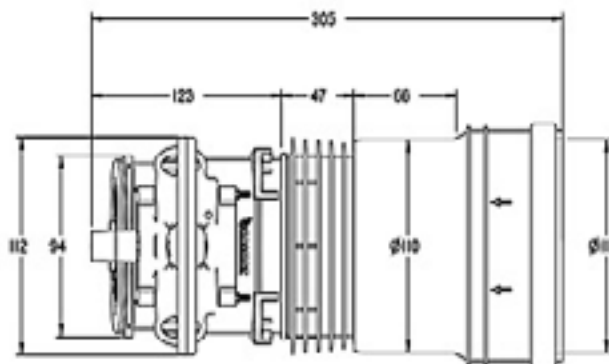
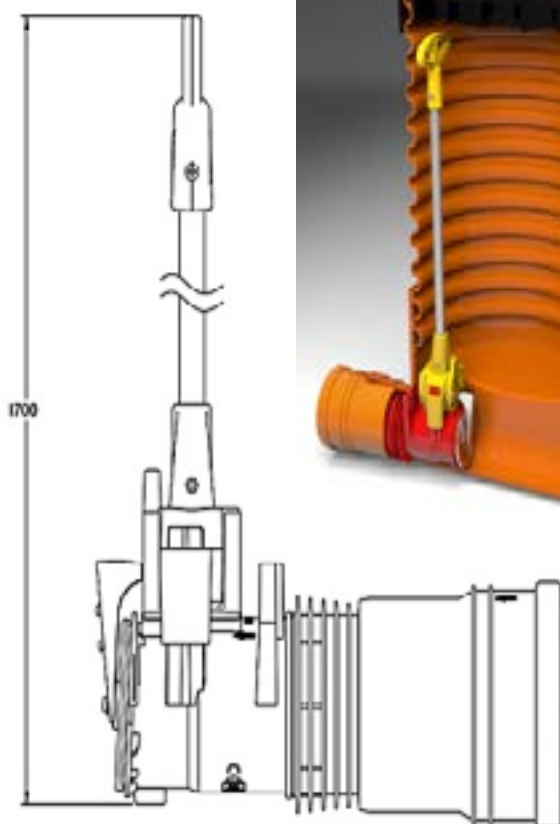
Årlig bør klaffen funksjonstestes. Dersom klaffen ikke tetter, fjernes evt. avleiringer og fremmedlegemer.  
Samtidig sjekkes pakningen.

## Type: ZK-UZBKW

NRF	Type	MM
341 54 82	ZK-UZBKW110	Ø110
341 54 83	ZK-UZBKW160	Ø160
341 55 01	ZK-UZBKW200	Ø200

### Måltabell:

Type	L x B x H
ZK-UZBKW110	305 112 182
ZK-UZBKW160	390 145 238
ZK-UZBKW200	410 180 294



**Snittegning Ø110**