



AVK SUPA LOCK™ UPVC DOBBELMUFFE, PN16

109/24-001

Med 2 x Supa lock™ uttak



AVK Supa Lock™ er et patentert gjengefritt koplingsprogram bestående av anboringsklammer, ventiler og fittings med en rask to-steps montering uten gjenger og bruk av verktøy. Supa Lock™ er en korrosjonsbeskyttet og hurtigglåsende stikkfittings som er sikret med en låsering som hindrer uønsket demontering under drift. Dobbelmuffen kan brukes på stikkledninger eller servicepunkt.



Produktbeskrivelse:

Supa Lock™ dobbelmuffe til uPVC rør iht. ISO 12842 til vann og nøytrale væsker opp til maks. 70° C

Standard:

- Designet iht. EN 12842

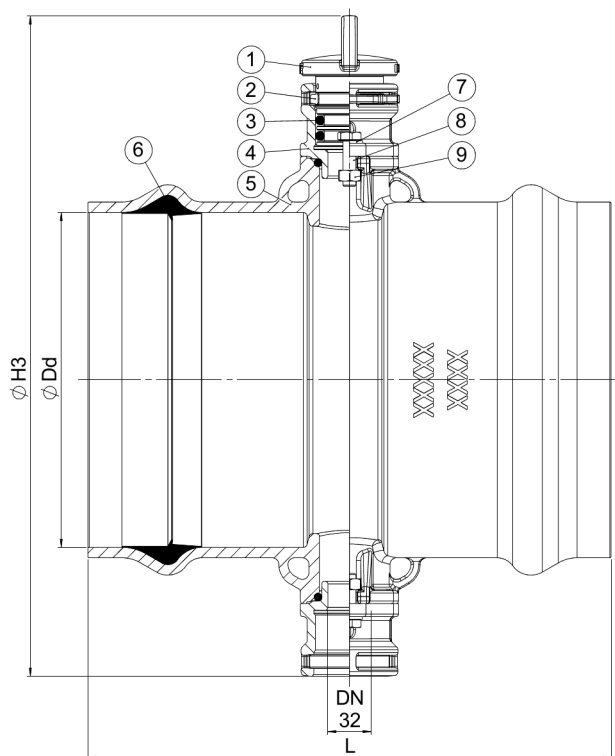
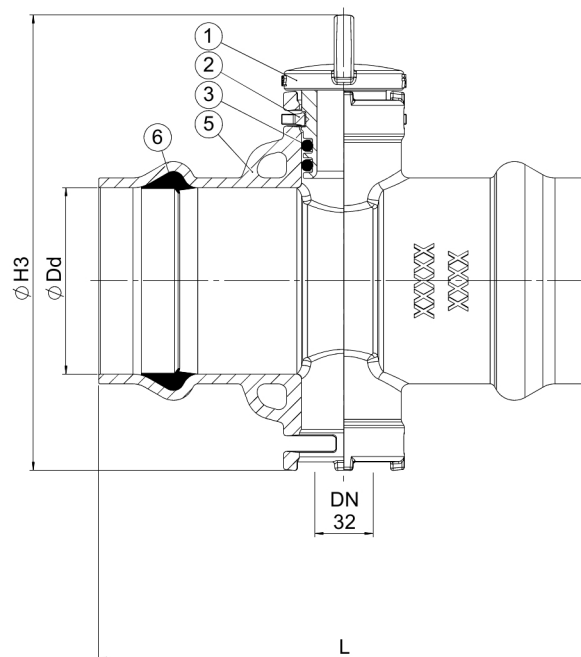


Funksjoner:

- Varmpåført pulvere epoxy i henhold til DIN 3476 del 1 og EN 14901, GSK godkjent
- Muffene har pakninger i drikkevannsgodkjent EPDM gummi
- Supa Lock™: Enkel to-steps montering ved å stikke Supa Lock™ spissende inn i Supa Lock™ muffe, og dytte på plass låseringen, som står på spissende av ventiler og fittings. Låseringen er enkel å montere/ demontere, og fungerer som en ekstra sikkerhet for Supa Lock™ systemet og forhindrer uønsket demontering under drift. Koplingen består av to kraftige O-ringer produsert i drikkevannsgodkjente EPDM gummi. O-ringene er plassert på spissenden av ventilene og fittings
- To Supa Lock™ uttak DN32, en av de to uttakene er utstyrt med en blindplugg som standard



Expect... **AVK**


DN 250 and above

DN 100-200
Komponentliste:

1. Blind plugg	Duktiljern GJS-500-7	6. Pakning	EPDM gummi
2. Klemring	POM	7. Skive	Rustfritt stål A4
3. O-ring	EPDM gummi	8. Bolt	Rustfritt stål A4
4. Adapter	Duktiljern GJS-450-10	9. Mutter	Rustfritt stål A4
5. Hus	Duktiljern GJS-450-10		

Komponentene kan erstattes med tilsvarende eller høyere klasse materialer.

Generell informasjon:

AVK ref. nr.	NRF nr.	DN	Dd	L	H3	Teoretisk vekt / kg
		mm	mm	mm	mm	
109-110-24-32464	3327361	100	110	300	278	7,0
109-160-24-32464	3327362	150	160	325	328	10
109-200-24-32464	3327363	200	200	360	368	15
109-225-24-32464	3327364	200	225	376	396	17
109-250-24-32464	3327365	250	250	400	505	22
109-280-24-32464	3327366	250	280	418	535	26
109-315-24-32464	3327367	300	315	434	573	32