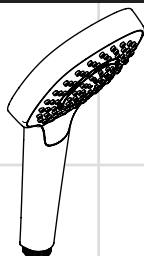


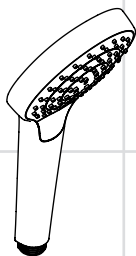
DE	Montageanleitung	2
FR	Instructions de montage	2
EN	assembly instructions	3
IT	Istruzioni per Installazione	3
ES	Instrucciones de montaje	4
NL	Handleiding	4
DK	Monteringsvejledning	5
PT	Manual de Instalação	5
PL	Instrukcja montażu	6
CS	Montážní návod	6
SK	Montážny návod	7
ZH	组装说明	7
RU	Инструкция по монтажу	8
HU	Szerelési útmutató	8
FI	Asennusohje	9
SV	Monteringsanvisning	9
LT	Montavimo instrukcijos	10
HR	Uputstva za instalaciju	10
TR	Montaj kılavuzu	11
RO	Instrucțiuni de montare	11
EL	Οδηγία συναρμολόγησης	12
SL	Navodila za montažo	12
ET	Paigaldusjuhend	13
LV	Montāžas instrukcija	13
SR	Uputstvo za montažu	14
NO	Montasjeveiledning	14
BG	Инструкция за употреба	15
SQ	Udhëzime rreth montimit	15
AR	تعليمات التجميع	16



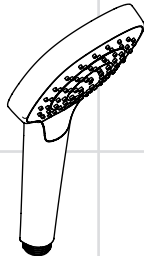
**Croma Select S
Multi**
26800400



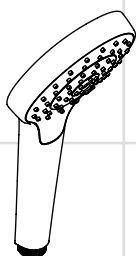
**Croma Select E
Multi**
26810400



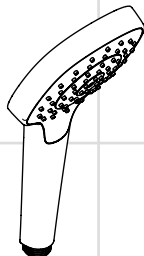
**Croma Select S
Vario**
26802400



**Croma Select E
Vario**
26812400




**Croma Select
S 1jet**
26804400



**Croma Select
E 1jet**
26814400

Sigurnosne napomene

-  Mora se izbegavati kontakt mlaza iz tuša sa osetljivim delovima tela (npr. očima). Telo korisnika mora biti na dovoljnom odstojanju od tuša.

Montaža (vidi stranu 19)

Mora se koristiti predmontirani filterski uložak, kako bi se regulisao protok vode kroz ručni tuš i izbeglo prodiranje prljavštine iz vodovoda. Prljavština može dovesti do delimičnog ili potpunog oštećenja delova ručnog tuša. Za eventualna oštećenja prouzrokovana prljavštinom proizvođač Hansgrohe nije odgovoran.

Čišćenje (vidi stranu 20) i priložena brošura


Tehnički podaci

Radni pritisak: maks. 0,6 MPa
Preporučeni radni pritisak: 0,1 – 0,4 MPa
(1 MPa = 10 bar = 147 PSI)
Temperatura vruće vode: maks. 60°C

Ispitni znak (vidi stranu 17)

Rezervni delovi (vidi stranu 19)

Sikkerhetshenvisninger

-  Dusjstrålen skal ikke komme i kontakt med ømfintlige kroppsdeler (f.eks. øynene). Overhold en tilstrekkelig avstand mellom dusjen og kroppen.

Montasje (se side 19)

Den forhåndsmonterte filterinnsatsen skal brukes for å garantere hånddusjens standardgjennomstrømning og for å forhindre smussinnspylinger fra ledningsnettet. Smussinnspylinger kan påvirke funksjonen negativt og/eller føre til skader på hånddusjens funksjonsdeler. Hansgrohe påtar seg inget ansvar for skader som resulteres av dette.

Rengjøring (se side 20) og vedlagt brosjyre

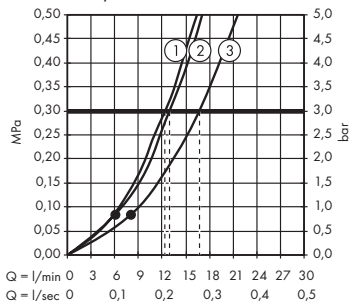
Tekniske data

Driftstrykk maks. 0,6 MPa
Anbefalt driftstrykk: 0,1 – 0,4 MPa
(1 MPa = 10 bar = 147 PSI)
Varmtvannstemperatur maks. 60°C

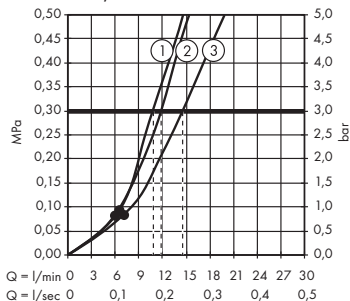
Prøvemerket (se side 17)

Servicelever (se side 19)

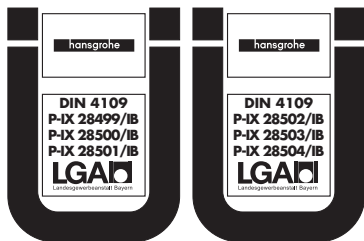
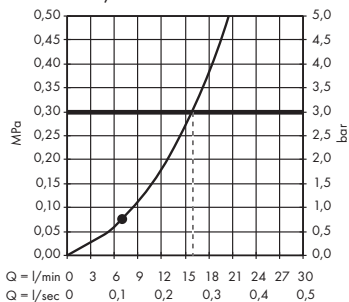
26800400 / 26810400



26802400 / 26812400

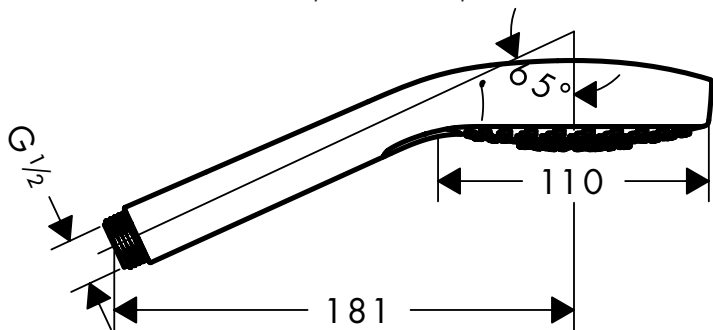


26804400 / 26814400

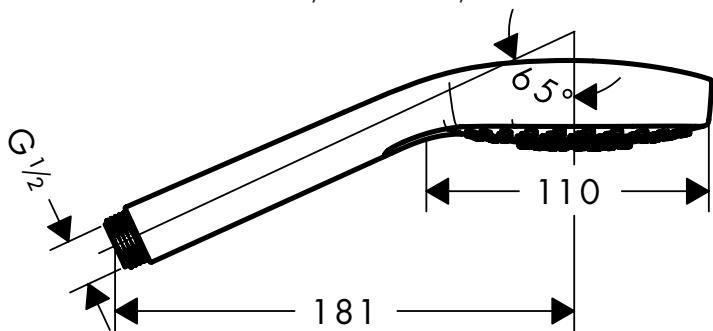


	P-IX	DVGW	SVGW	ACS	WRAS	NF	KIWA
26800400	P-IX 28499/IB			X	X		X
26802400	P-IX 28500/IB			X	X		X
26804400	P-IX 28501/IB			X	X		X
26810400	P-IX 28502/IB			X	X	X	X
26812400	P-IX 28503/IB			X	X	X	X
26814400	P-IX 28504/IB			X	X		X

Croma Select S 26800400 / 26802400 / 26804400

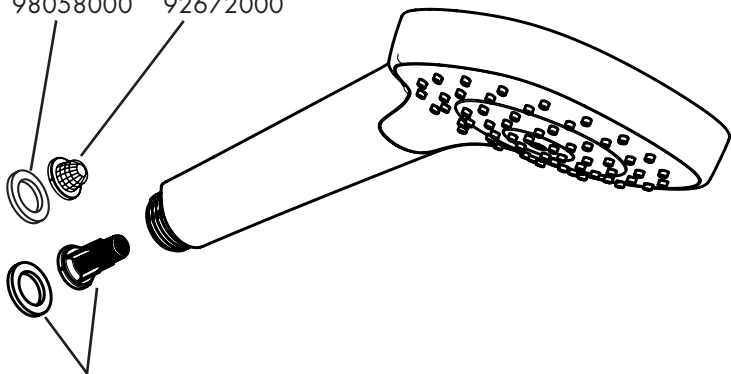


Croma Select E 26810400 / 26812400 / 26814400



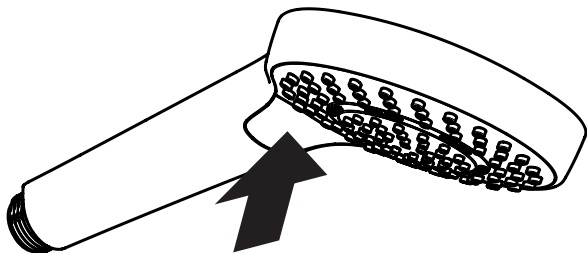
(26802400 / 26812400)

98058000 92672000



97708000

(26800400 / 26804400 / 26810400 / 26814400)



26800400 / 26810400



IntenseRain



Massage



SoftRain

26802400 / 26812400



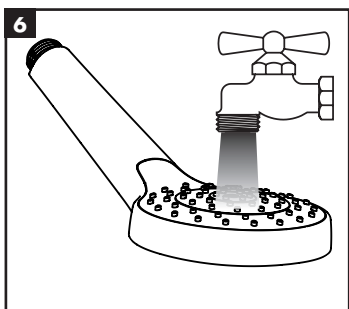
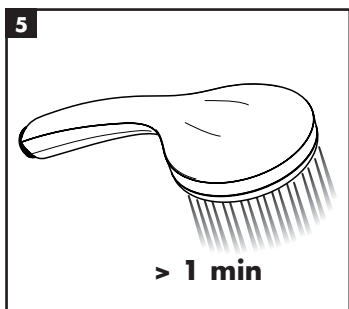
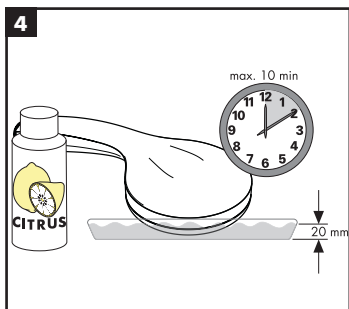
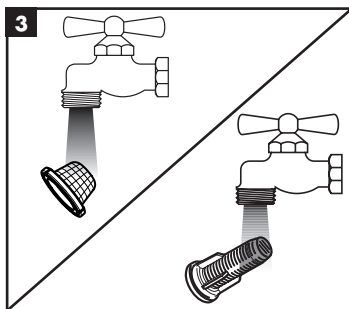
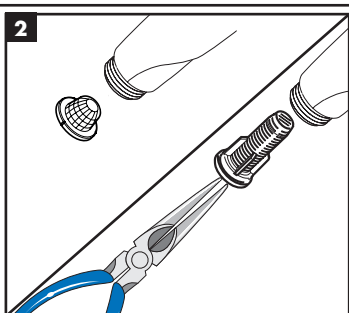
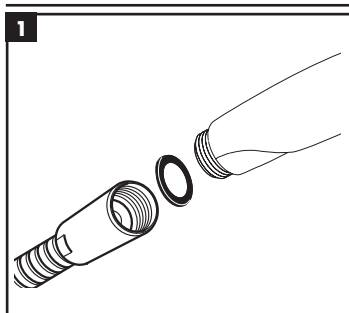
TurboRain



IntenseRain



Rain



hansgrohe

01/2016
9.02428.03

Hansgrohe · AuestraÙe 5 · 9 · D-77761 Schiltach · Telefon +49 (0) 78 36/51-1282 · Telefax +49 (0) 7836/511440
E-Mail: info@hansgrohe.com · Internet: www.hansgrohe.com