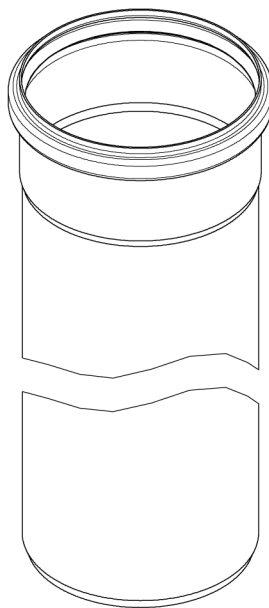
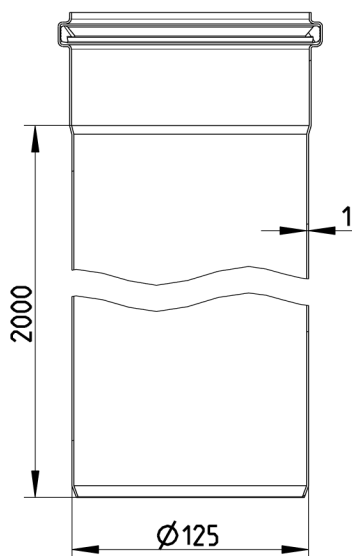


RØR, L: 2000MM, Ø125MM
- Syrefast stål: AISI316L/EN1.4404



Type nr.: 811.200.125 S
EAN nr.: 5705499408317
VVS nr.: 160130500
RSK nr.: 1551164
NRF nr.: 2168941
LVI nr.: 0256006

Utløpsdia. (mm): 125
Lengde (mm): 2000
Vekt (kg): 6,40
Materiale: AISI 316L
Materiale: EN 1.4404



Godkjenninger

ABS - 18-LD1716353-PDA
Achilles Certificate - 25316-18
Bureau Veritas, 02375-H0
DE - LGA Certificate 57214035 a
DK - VA 2.12/19349-16
DK - VA 2.12/19350-16
DNV - TAP0000023-rev1
FR - DTA 14.1/12-1811*V2 EuroPipe
Lloyds Register 92-00041 (E7)
MARINE - R4547 NATO CODIFICATION SYSTEM
NO - 0692-16
PL - Hygienic Certificate - All products
RINA - MAC128714XG EuroPipe
RS - 14.10112.262
RU - 0212322 Pipes-18
SE - SITAC 4423/90-17
UR - 1055745