

UNI 2 Luftbehandlingsaggregat



Ventilasjonsaggregat for leiligheter, småhus og eneboliger.

A

700084, 700085, 700086,
700087, 700088, 700089

- Temperaturvirkningsgrad i varmegjenvinner opp til 85 %.
- Spesifikk vifteeffekt i ventilasjonsanlegg (SFP) lavere enn 1,5.
- Ekstra stillegående.
- Enkel betjening, enkelt filterbytte og vedlikehold.
- Gir balansert ventilasjon med et svært godt inneklima.
- Mulighet for kommunikasjon via modbus.
- Moderne design.
- Effektiv og driftssikker – også i kulde.

	NOBB	GTIN	Modell
700084	44748393	7023677000848	UNI 2 RER Høyremodell, EC-vifter, med el.batteri
700085	44748404	7023677000855	UNI 2 REL Venstremodell, EC-vifter, med el.batteri
700086	44748412	7023677000862	UNI 2 R R Høyremodell, EC-vifter, uten el.batteri
700087	44748461	7023677000879	UNI 2 R L Venstremodell, EC-vifter, uten el.batteri

Tekniske data

	UNI 2 RE EC	UNI 2 R EC
Merkespenning	230 V 50 Hz	230 V 50 Hz
Sikringsstørrelse	10 A	10 A
Merkestrøm total	4,4 A	1,3 A
Merkeeffekt total	1015 W	215 W
Merkeeffekt elbatteri	800 W	-
Samlet merkeeffekt vifter	212 W	212 W
Merkeeffekt forvarme	-	-
Viftetype	B-hjul	B-hjul
Viftemotorstyring	0-10V	0-10V
Viftehastighet - max. turtall	3390 rpm	3390 rpm
Automatikk standard	CU60	CU60
Filtertype (TIL/FRA)	ePM1 55% (F7)	ePM1 55% (F7)
Filtermål (BxHxD)	335x130x113 mm	335x130x113 mm
Vekt	45 kg	45 kg
Kanaltilkobling	Ø125 mm	Ø125 mm
Høyde	780 mm	780 mm
Bredde	632 mm	632 mm
Dybde	408 mm	408 mm

Energiklasse:



CTRL 0,65

LOKAL BEHOVSTYRING

Styring med sensor for ulike soner

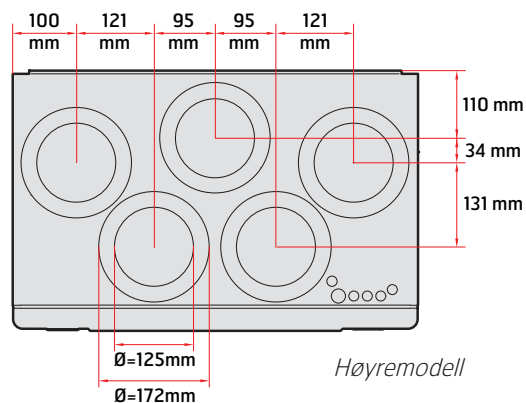
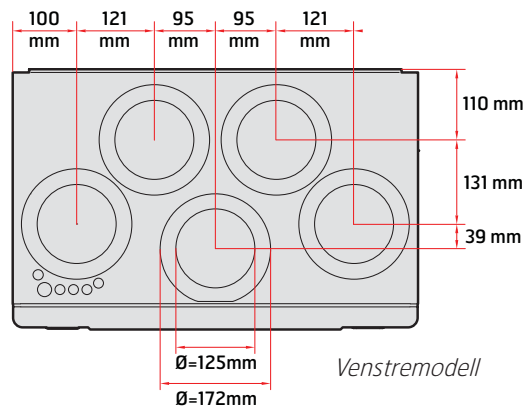
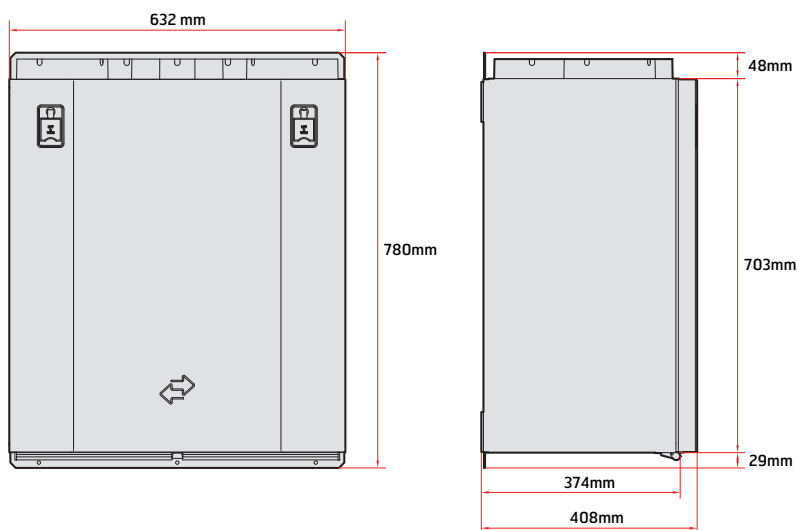
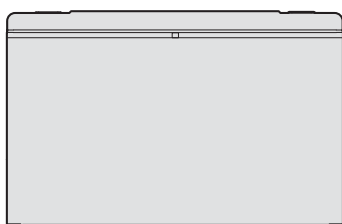
Tilbehør: Avansert panel +

CO₂-føler/ bevegelsesvakt + spjeld

Resultat: Økt luftmengde i soner som har behov

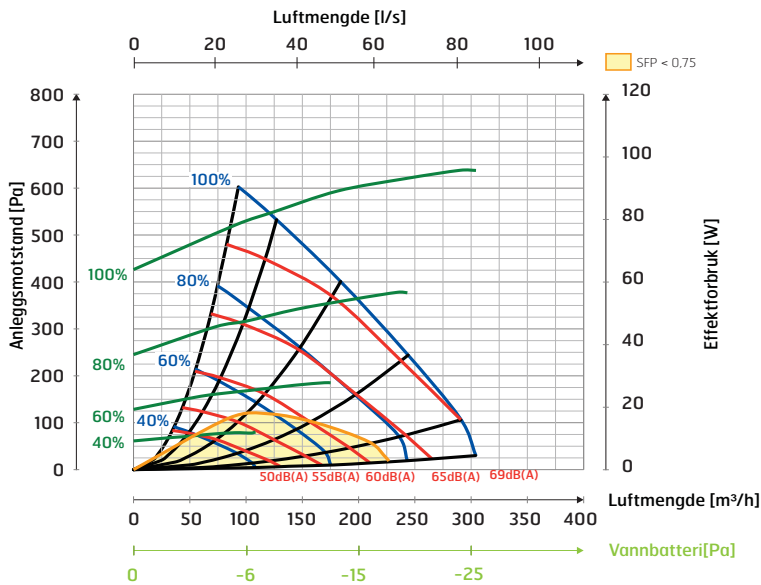
www.flexit.no

Målskisse

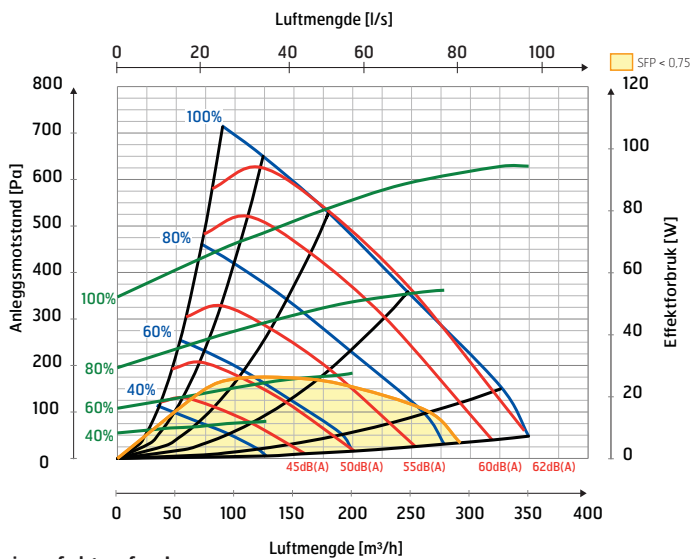


Kapasitetsdiagram/Lyddata

Tilluftside



Avtrekkside



Korreksjonsfaktor for Lw

Hz	63 Lw(dB)	125 Lw(dB)	250 Lw(dB)	500 Lw(dB)	1000 Lw(dB)	2000 Lw(dB)	4000 Lw(dB)	8000 Lw(dB)	LwA (dBA)
Tilluft	6	6	3	-1	-8	-13	-22	-30	
Avtrekk	9	9	6	-5	-18	-21	-33	-33	
Avstrålt	-12	-12	-12	-19	-31	-35	-40	-41	-18

Forklaring til diagram

Lyddata er angitt som lydeffektnivå LwA i kapasitetsdiagrammene (dette er lyd til kanal). Disse verdiene kan korrigeres ved hjelp av tabellen for de ulike oktavbåndene om man ønsker å se på Lw (uten tilpasning til A-bånd).

Korreksjonstabellen for respektive oktaver er angitt i Lw, noe som innebærer at man etter omregning pr. oktav for tilluft og avtrekk, får disse verdiene i Lw.

Avstrålt lyd fra aggregatet skal beregnes ut fra tilluftdiagrammet.

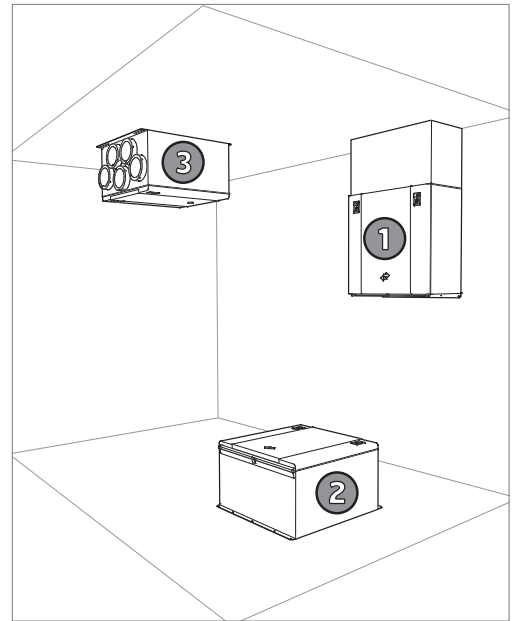
Plassering

Aggregatet kan monteres på følgende vis:

1. Horisontalt på vegg. Her benyttes vedlagte veggbrakett ved montering. Kanaldeksel fås som tilbehør. Eneste monteringsvariant som er IP21-klassifisert.
2. På gulv (liggende på rygg). Her anbefales dempeføtter (fås som tilbehør).
3. I himling. Montering gjøres direkte i himling, uten veggbrakett.

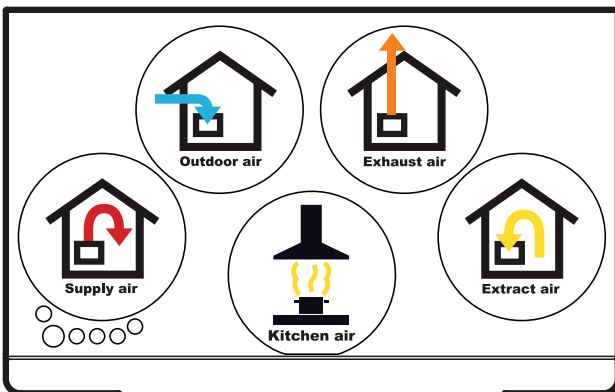
Aggregatet leveres i både venstre og høyreutførelse, avhengig av hva som er gunstigst med tanke på kanalplassering.

De kan plasseres i kald sone, for eksempel på loft.

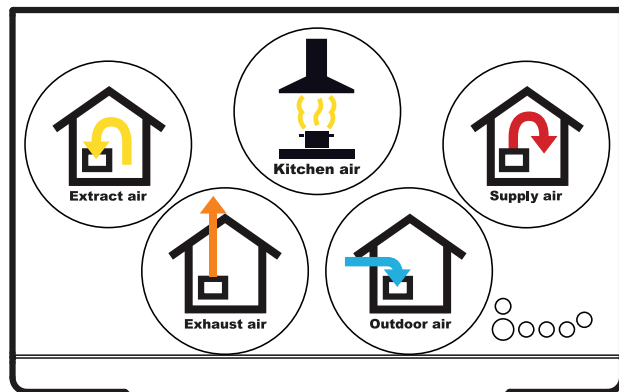


Nippelplassering

Venstremodell



Høyremodell



For mer informasjon om f.eks. montering, koblingskjema og tilbehør, se www.flexit.no

Flexit AS

Tlf 69 81 00 00

post@flexit.no www.flexit.no

Våre produkter er i kontinuerlig utvikling og vi forbeholder oss retten til endringer.
Vi tar forbehold om eventuelle trykkfeil som måtte oppstå.