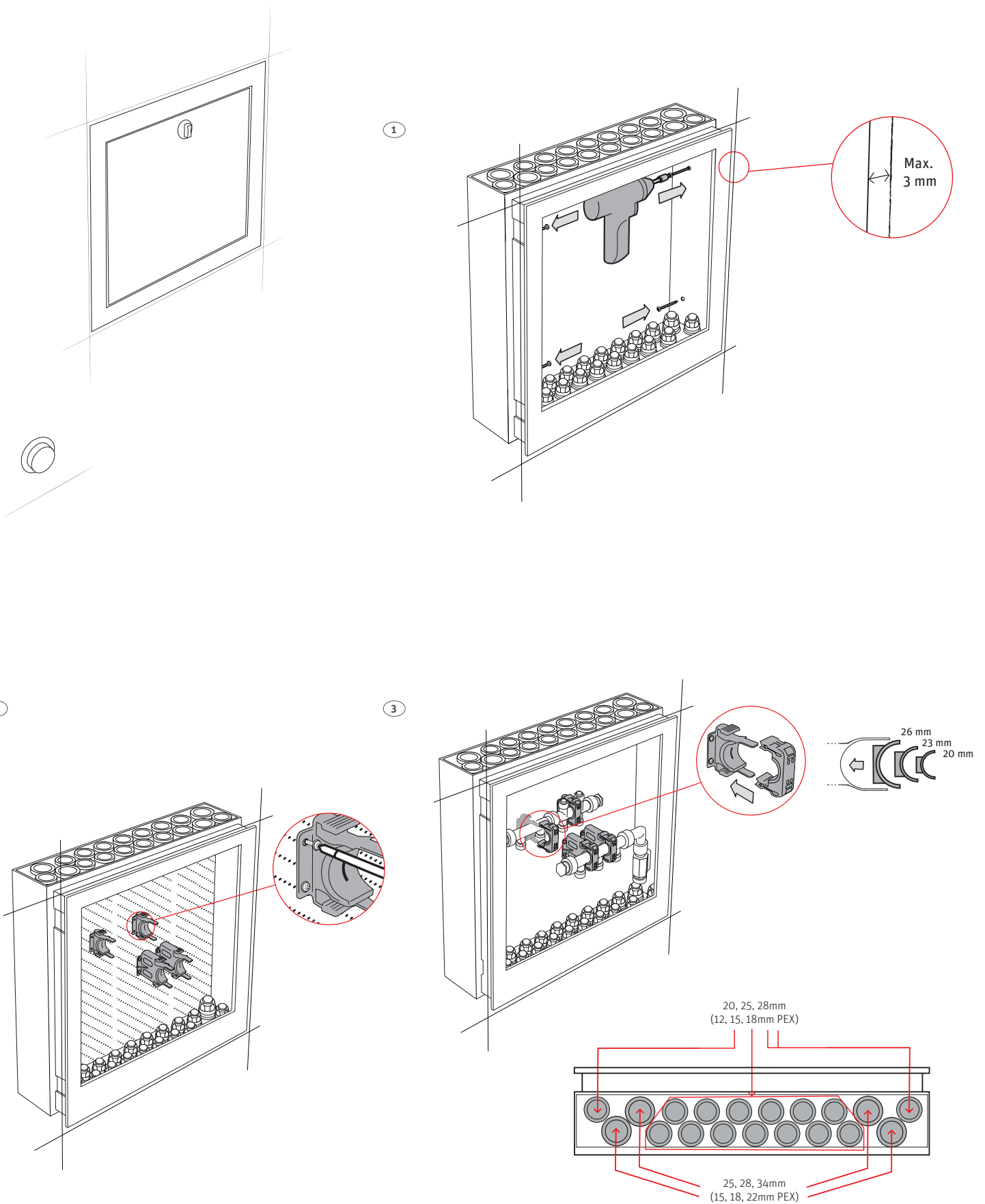


Roth Quickskab+
550 mm, maxi
Installation

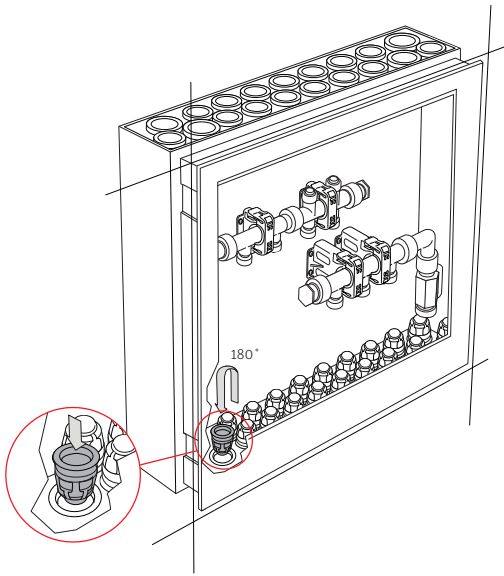


Living full of energy

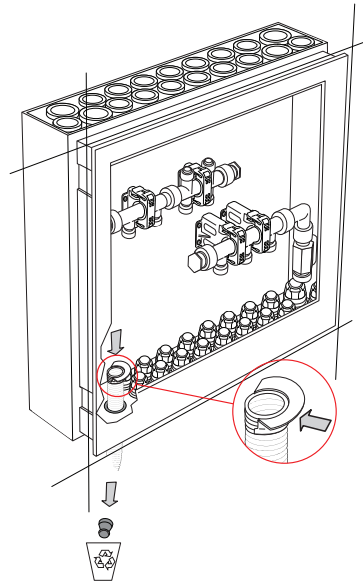
Roth Quickskab+ 550 mm, maxi



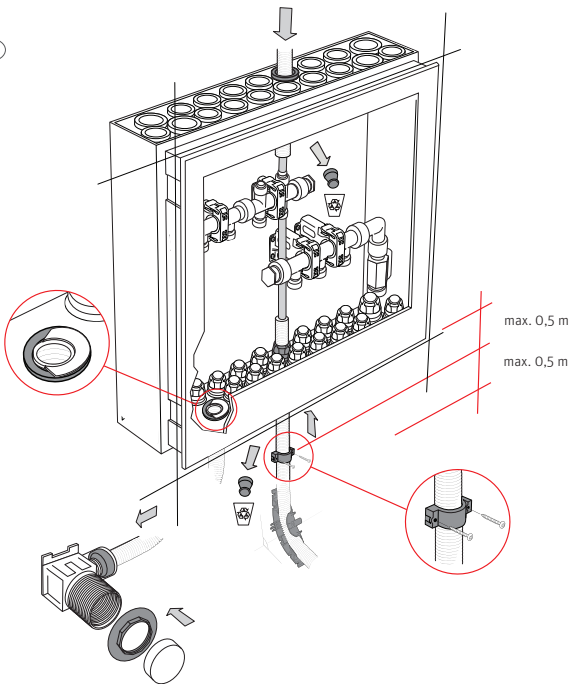
4



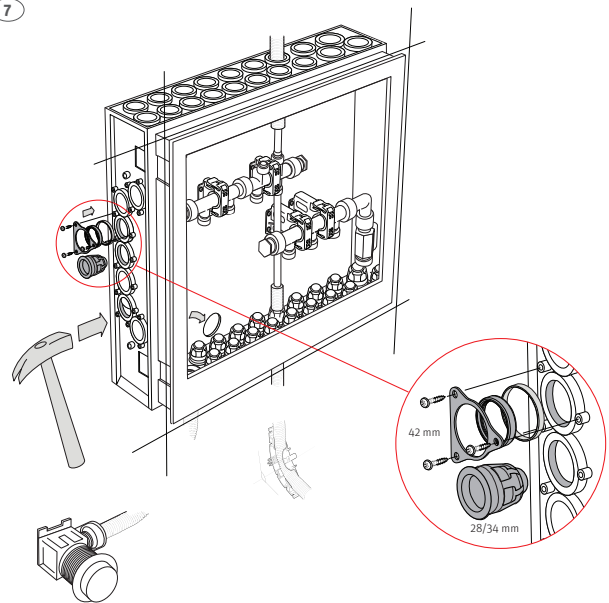
5



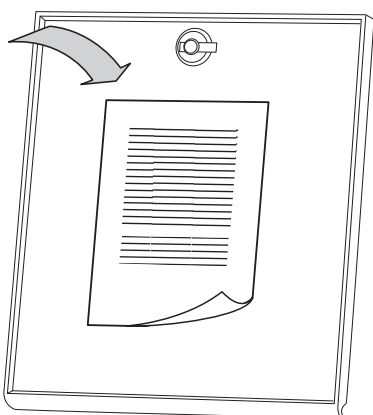
6



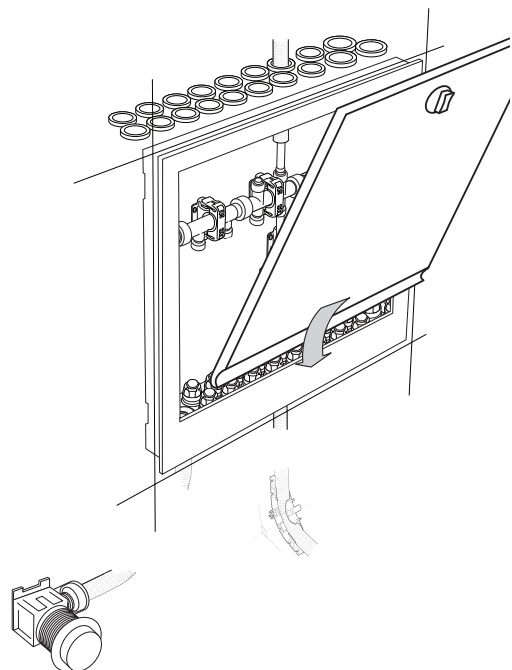
7



8



9



(DK) Tekniske dataRoth Quickskab⁺ 550 mm, maxi

Anvendelse

Materiale

Tilbehør

Ramme og låge

VVS-nr. 046297.511

Brugsvand og gulv-
varme

ABS plast, EPDM

VVS-nr. 046297.516

(NO) Tekniske dataRoth Quickskab⁺ 550 mm, maxi

Bruksområde

Materiale

Tilbehør

Dør + ramme

NRF NR. 511 81 02

Sanitæranlegg og gulv
varmeanlegg

ABS plast, EPDM

NRF NR. 511 81 24

(SE) Tekniska dataRoth Quickskab⁺ 550 mm, maxi

Användningsområde

Material

Tillbehör

Dörr + ram

RSK nr. 205 43 78

Tappvatten
ABS plast, EPDM

RSK nr. 187 90 07

(FI) Tekninen tietoRoth Quickskab⁺ 550 mm, maxi

Sovellusalueet

Materiaali

Tarvikkeet

Ovi + kehys

LVI-nro 2016105

Käyttövesi ja
lattialämmitys
ABS muovi, EPDM

LVI-nro 2016494

Roth**ROTH NORDIC A/S**Centervej 5
3600 Frederikssund
Tel. +45 4738 0121
Fax +45 4738 0242
E-mail: service@roth-nordic.dk
roth-nordic.dk**ROTH NORDIC AB**Käglingsvägen 37
213 76 Malmö
Tel. +46 40534090
Fax +46 40534099
E-mail: service@roth-nordic.se
roth-nordic.se**ROTH NORDIC AS**Jongsåsveien 4
1338 Sandvika
Tel. +47 67 57 54 00
E-mail: service@roth-nordic.no
roth-nordic.no
facebook.com/RothNordicNO**ROTH NORDIC OY**Sysimiehenkatu 12
10300 Karjaa
Puh. +358 19 440 330
Faksi +358 (0) 19 233 193
E-mail: service@roth-nordic.fi
roth-nordic.fi
facebook.com/RothNordicFI

Detta system är anpassat till
Branschens Saker Vattenskyddskommittén,
Roth Nordic AB garanterar systemets
funktion om branschreglerna och
monteringsanvisningar följs.