

OPAL

User Manual

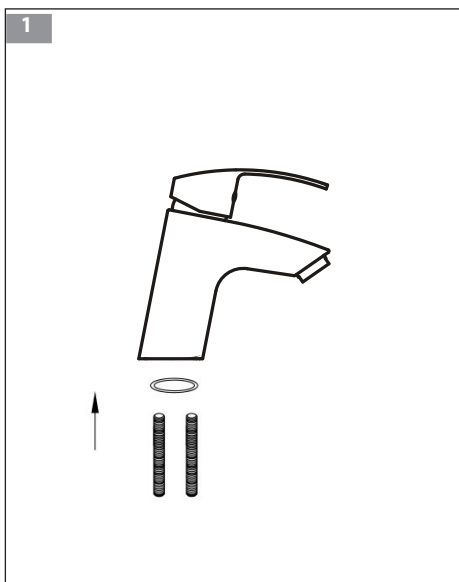
Washbasin mixer, single handle (56561173 & 56561184)

English

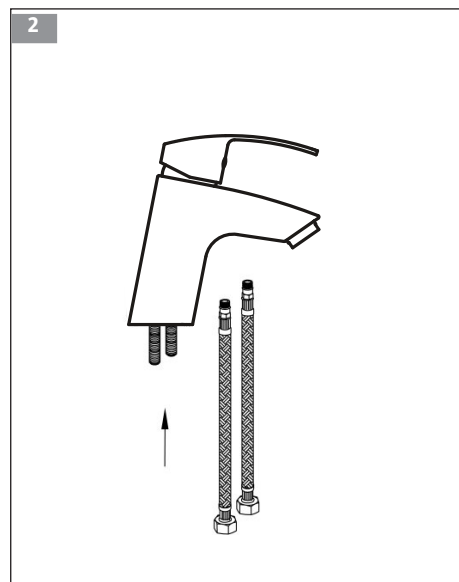
Norwegian

Swedish

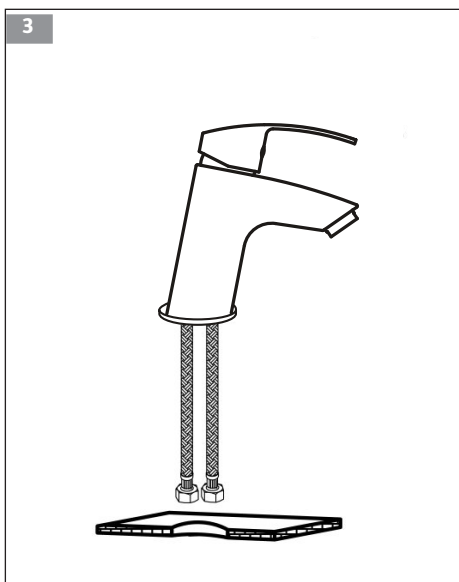




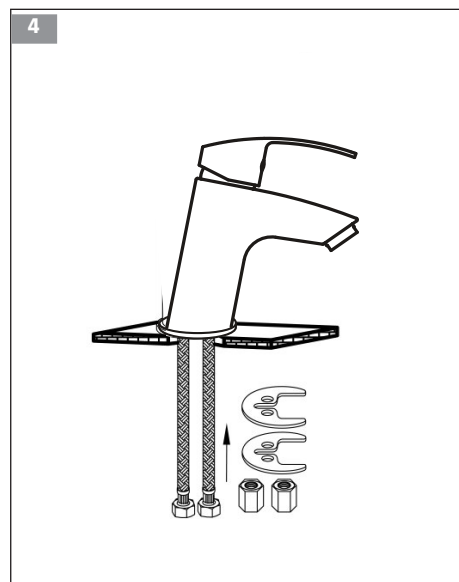
Monter O-ringene på basen og skru gjengestagene inn i kroppen.



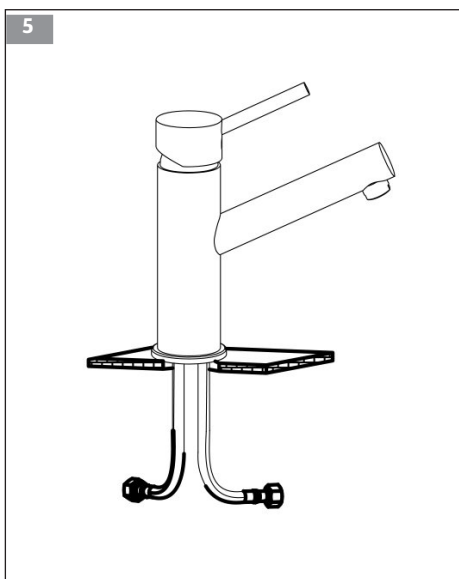
Monter de fleksible tilslutningsslangene på kroppen.



Før slanger og stag gjennom benkeplaten.



Tre hestesko på gjengestagene, monter deretter mutterne og stram godt til.



Koble den løse enden av tilslutningsslangene til vanntilførselen.

Før det åpnes for vannet:

- Ta av luftblanderer på armaturet
- Åpne kranen helt i midterste stilling
- Åpne langsomt vanntilførselen til ca. halv åpning
- Vri langsomt håndtaket på armaturet til høyre til det flyter en jevn, ren vannstråle, deretter til venstre
- La håndtaket forbli helt åpent i midterste stilling
- Åpne langsomt vanntilførselen til full åpning
- Når vannet renner i en regelmessig, jevn strøm lukkes håndtaket
- Monter luftblanderer igjen

Åpnes det for brått for vanntilførselen fører det til rystelser i rørene og ruks frigjøres. Dermed er det risiko for at armaturet fort blir utett, og tuten tett.

EN

FDV
Opal
Servant fixtures

	CHROME	BLACK
NRF:	4374792	4374793
NOBB:	56561173	56561184

Cleaning

The product must be cleaned regularly. The surface can lose its shine over time due to soap and shampoo residues. Clean regularly with a soft cloth and soapy water. Never use abrasive, basic, acidic or similar agents on the surface.

Limescale removal

When you need to remove the limescale from an air mixer/nozzle, you can do so by disassembling the respective part and soaking it in vinegar solution for a few hours. Limescale on the thermostat insert can be partially removed by adjusting the temperature from hottest to coldest a few times while the water is running.

NO

FDV
Opal
Servantarmaturer

	KROM	SORT
NRF:	4374792	4374793
NOBB:	56561173	56561184

Rengjøring

Produktet må rengjøres jevnlig. Rester av såpe og sjampo som ikke blir fjernet, kan over tid matte overflaten. Regelmessig renhold utføres med en myk klut og såpevann. Bruk aldri slipende, basiske, sure e.l. midler på overflaten.

Avkalkning

Ved behov for avkalkning av luftblander/tut gjøres dette ved å demontere delen og legge den i eddikbad noen timer. Termostatinnsetsen kan til dels avkalkes ved å justere temperaturen fra varmest til kaldest noen ganger mens vannet renner.

SE

FDV
Opal
Servantarmaturer

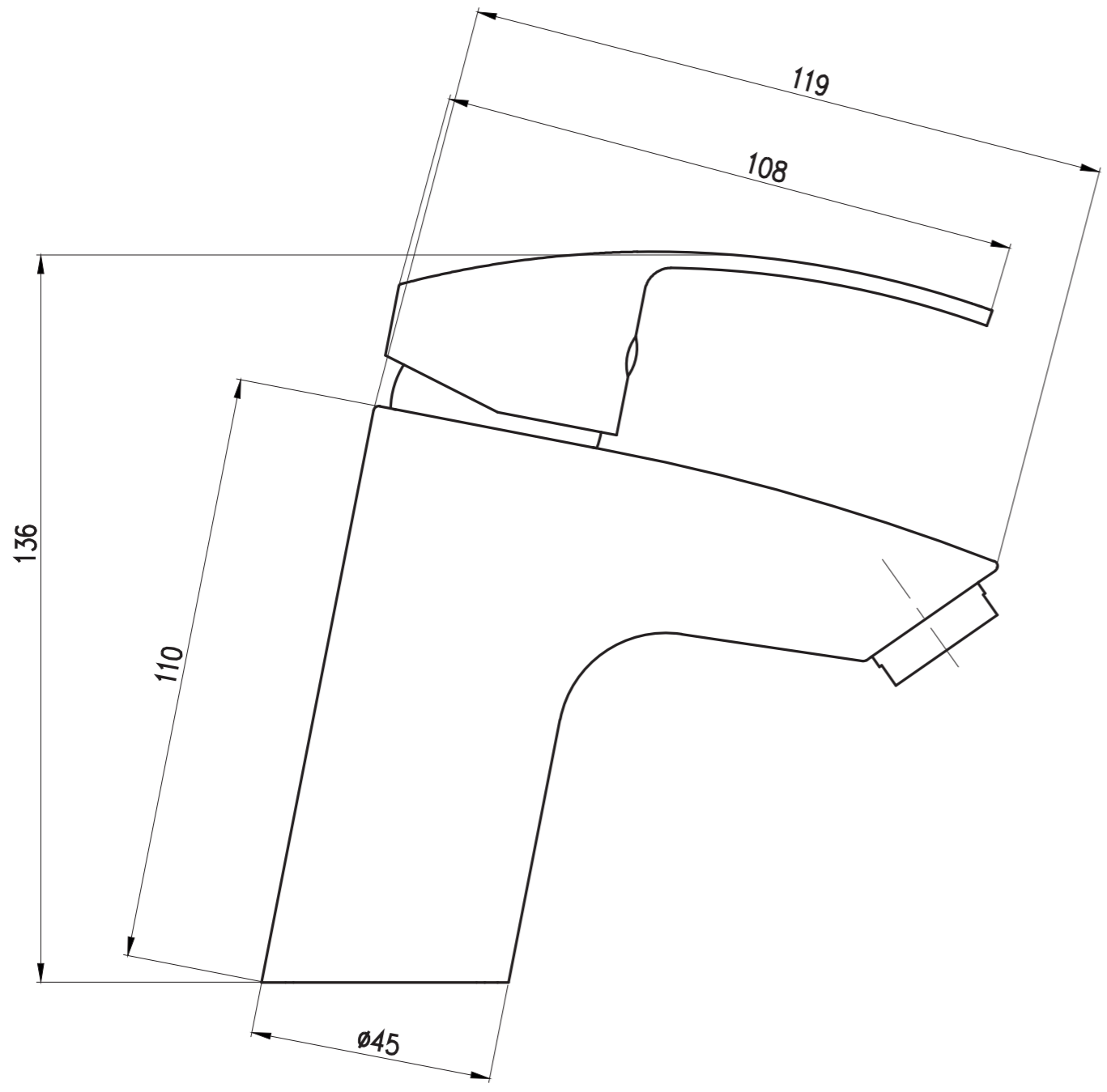
	KROM	SVART
NRF:	4374792	4374793
NOBB:	56561173	56561184

Rengöring

Produkten måste rengöras regelbundet. Ytan kan förlora sin glans över tid på grund av tvål- och shamporester. Rengör regelbundet med en mjuk trasa och såpvatten. Använd aldrig abresiva, basiska, sura eller liknande medel på ytan.

Borttagning av kalk

När du behöver ta bort kalk från en luftblandare/munstycke, kan du göra det genom att demontera respektive del och blötlägga den i vinägerlösning i några timmar. Kalk på termostatinsatsen kan delvis tas bort genom att justera temperaturen från hetaste till kallaste några gånger medan vattnet rinner.



Manufacturer • Valmistaja • Tillverkare • Produsent • Tootja •
Ražotajs • Gamintojas • Producent • Onninen Oy, Työpajankatu 12,
FI- 00580 Helsinki. Made in China.