



Standard

STANDARD ECO 13 MM



GODKJENNINGER OG KLASSIFISERINGER

- Produktet er klassifisert i henhold til EN 13501-1
- Sintef TG 20081.
- Brannklasse: A2-s1, d0.

PRODUKTBESKRIVELSE

Bygningsplate bestående av en gipskjerne, beskyttet på for og bakside og langsider av kartong som er fast forbundet med platens kjerne, og overlappet og limt mot hverandre på platens bakside. Platen er produsert med biogass LBG.

ANNVENDELSE

- Innvendig kledning til nybygg og rehabilitering.
- Vegg- og himlingskonstruksjoner med brannkrav
- Konstruksjoner med lydkrav, lydreduserende egenskaper.

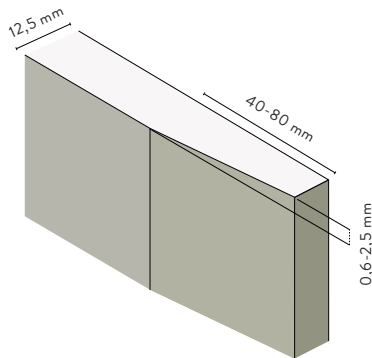
BEARBEIDING

Håndtering, bearbeiding og montering av Norgips gipsplater er beskrevet i Norgips montasjehåndbok og på www.norgips.no/montasje.

LAGRING

Alle pakker med gipsplater skal lagres på plant underlag med understøtte på maks 600 mm mellom sentre av disse. Produktet må lagres tørt.

Ved utvendig lagring skal det være lufting mellom pakkene og tildekkingen, og pakkene skal plasseres slik at det er god lufting mellom pakkene og bakken.

**YTELSESERKLÆRING**

DOP 0001 A 0301 Standard 13 A 2013-5-1

RESIRKULERINGAvfallskode EWC 170802,170904. Se også www.norgips.no/miljø og kvalitet.**GIPSPLATE TYPE A**

Kartongkledd, forsenkede langkanter og skårne kortkanter.

PRODUKTDATA	EGENSKAPER	KVADRATMETER / PALL
MÅL	Benevnelse	13 mm
	Tykkelse	12,5 mm
	Bredde	900 / 1200 mm
	Lengde	Se produktoversikt
	Vekt	8,8 kg/m ²
TOLERANSER	Tykkelse	±0,5 mm
	Bredde	+0/-4 mm
	Lengde	+0/-5 mm
	Vekt	± 0,30 kg
	Langside, parallellitet	0 mm
	Kortkant, vinkelavvik	2,5 mm/m bredde
STYRKE	Bøyingsstyrke på langs	550 N
	Bøyingsstyrke på tvers	210 N
	Forskyvningsstyrke ved innfesting	500 N
	Trykkstyrke på tvers av platens plan	2,0 MPA
VARME	Varmeledning, λ-verdi	0,25 W/m·K
	Varmemotstand (R)	0,05 m ³ K/W
	Max. påvirkning, 5-10 min	< 120 °C
	Max. påvirkning varig	< 45 °C
FUKT	Dampgjennomgangsmotstand Sd	0,078 m
	Lengdeutvidelse ved variasjon i RF på 30-90 %	0,04 %
	Tykkelse utvidelse ved variasjon i RF på 30-90 %	1,1 %
	Kritisk relativ fuktighet ved romtemperatur	70 % RF
BRANN	Materiale	A2-s1,d0
STANDARD	Deklarert type etter EN 520	A