

EAN: 6414150099236
static.oras.com/2605FH



- Servant
- Ettgreps
- Benkemontert
- Forkrommet
- Fast tut
- CASCADE® - stråle, PCA® strålesamler med konstant vannmengde uavhengig av trykk
- Ettgrepshendel, Pinnehendel, Varmt/kaldt symbol
- Anti-kalk teknologi
- Temperatur- og mengdebegrener, Justerbar varmtvannsbegrener (ettermonterbar)
- Ø 30 mm kassett
- Fleksible slanger
- DZR messing
- Uten oppløftventil

Teknisk data

Flow attributter

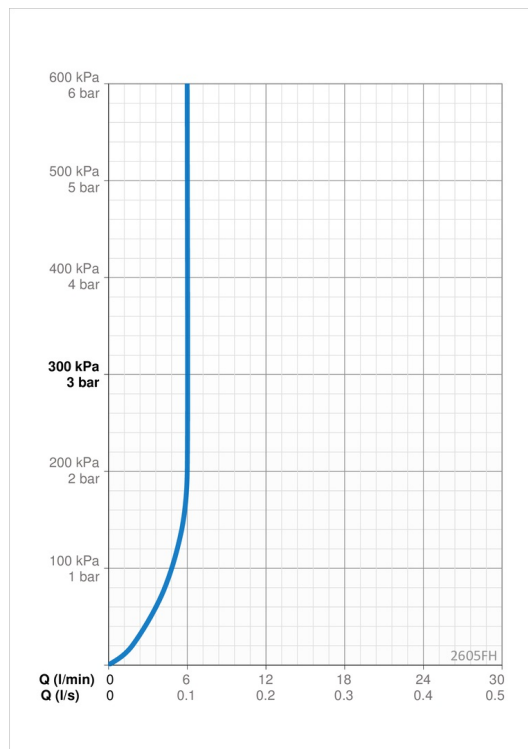
Vannmengde ved 300 kPa (med vannmengdebegrener) **0.1 l/s**

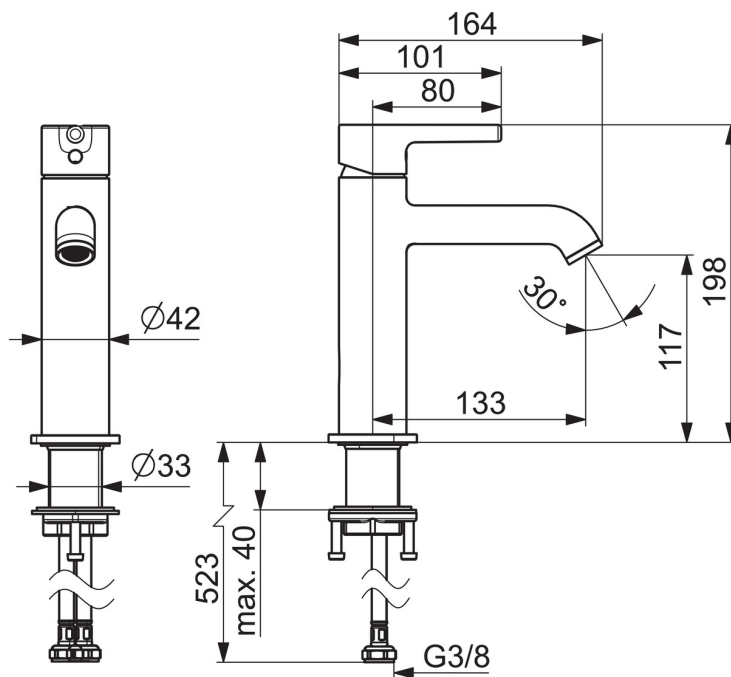
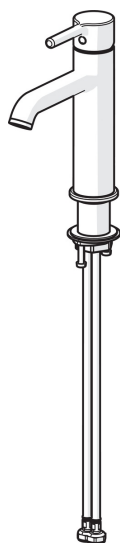
Tekniske egenskaper

Varmtvannsforsyning **max. +70°C**
 Arbeidstrykk **50 - 1000 kPa**
 Tilkoblingsstørrelse **G3/8**
 Prosjeksjon **133 mm**
 Tilbakeslagssikring (EN1717) **AA**
 Materiale **brass**

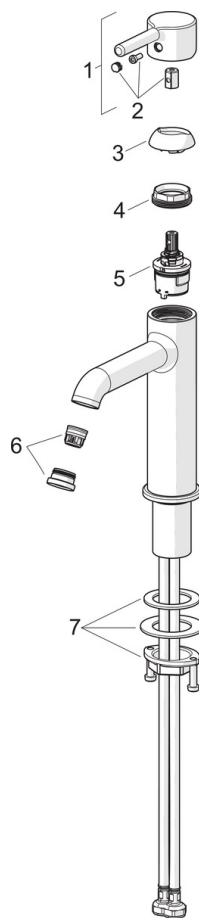
Bestemmelser

EN Standard **EN 817**





Reserve deler



SP2606FH

	Navn	Kode	NRF
01	Hendel	1012011V	
02	Deksel	1012105V	
03	Dekkring	1012132V	
04	Festemutter for kassett, M34x1.5	1012133V	
05	Kassett, 3.0	1014428V	
06	Strålesamler og verktøy, PCA 1.5 gpm	1012273V	
07	Kranfeste komplett	602629V	4205226