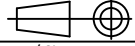





Dato / Date 30.09.14	Tegnet / Drawn ME	Proj.metode / Proj.method 	Målestokk / Scale -		
Kontr. / Checked	Godkjent / Approved	Format / Size			
Tittel / Title Rett rør Sort lakkert - Ø125x300 - 1,2 mm Pipe - Painted Black				Erstatning for / Repl. for	Erstattet av / Repl. by
Henvvisning / Ref. Ikke til produksjon				Beregning / Calculation	Tegningsn. / Drawing n. 10782
				Endring / Rev.	
				Filnavn / File name	