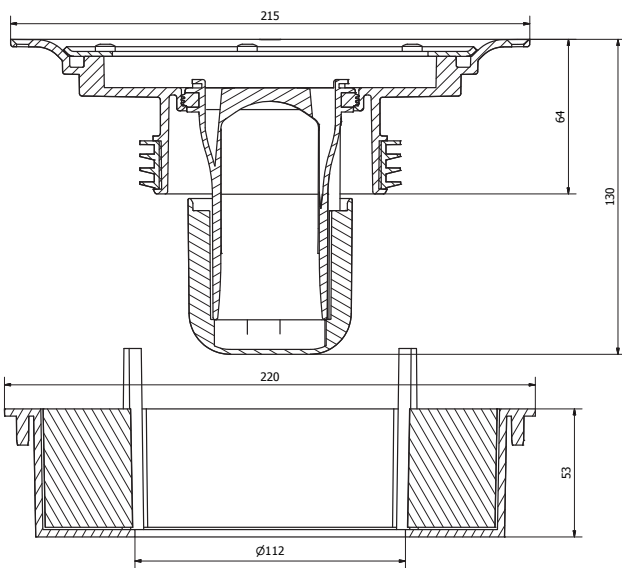


MONTERINGSANVISNING

Joti R-sluk 110



Gjelder modellen:

NRF nr.

340 14 27

Type

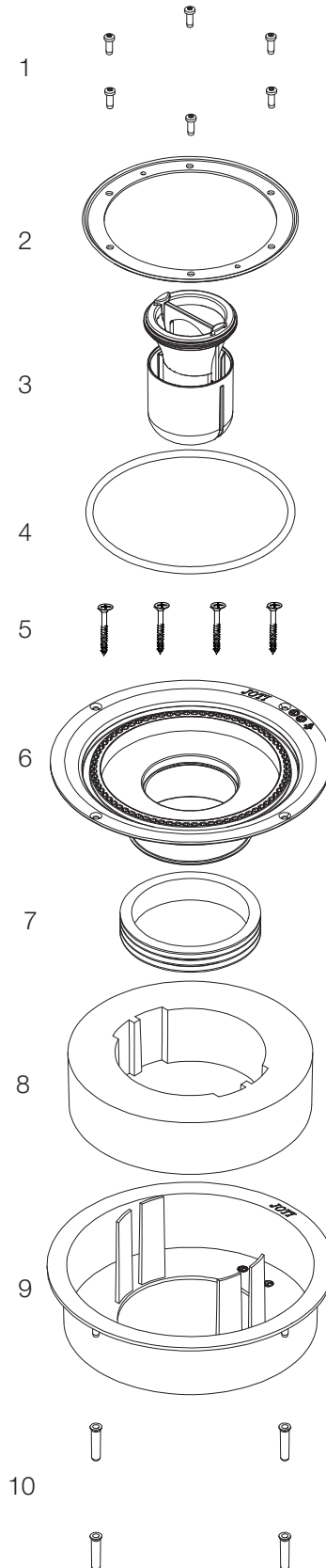
R-sluk 110

mm

215 mm

Høyde

130 mm



1

Installasjon i betong

Side 2-3

2

Sluttkontroll / Tetthetstest

Side 4

3

Vedlikehold

Side 4

1. 6 stk Skruer PT 5x14Torx T20
2. Rustfri stål klemring
3. Vannlås Heimdall
4. O-ring 5x150
5. 4 Stk Skruer
6. R-sluk 110 potte
7. Leppetetting 110
8. EPS 110
9. Forskaling110
10. 4 Stk Plugger

Egenskaper

R-sluk er et boligsluk i plast for innfesting av faste og smørbare membraner.

Bruksområde

For støpte gulv. Plate på mark, og gulv på grunn.

Se også våre tekniske sider på www.purus.no for oppdatert teknisk informasjon og monteringsanvisninger.



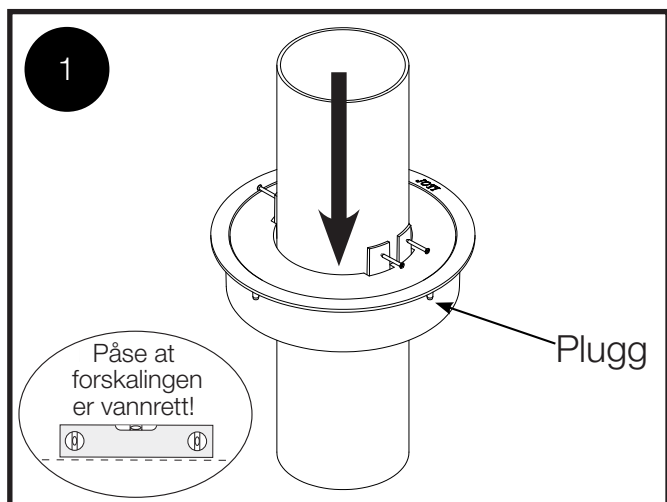
PURUS

Purus Joti AS, Glynitveien 21, Postboks 157, 1401 Ski
T: 23 03 76 50 - E-post: joti@joti.no - www.purus.no

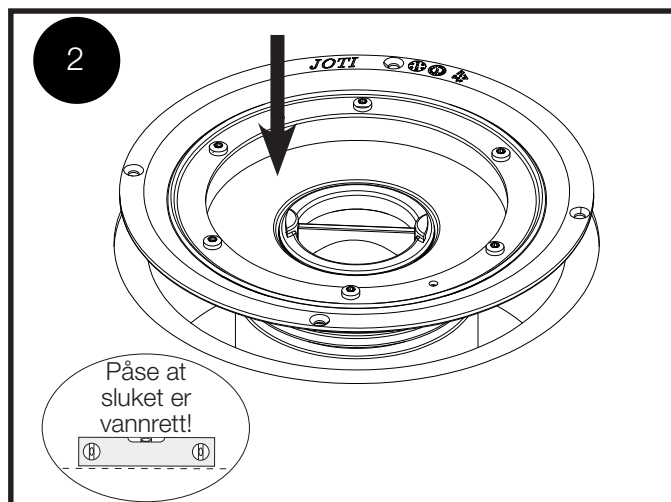
JOTI[®]

1 (4)

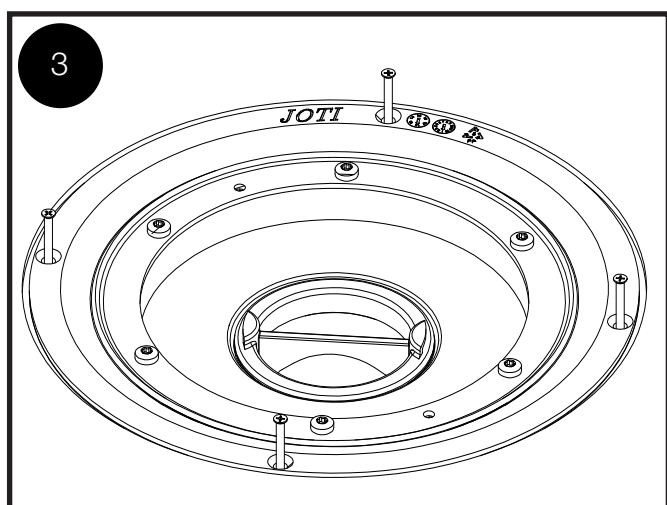
Installasjon i betong



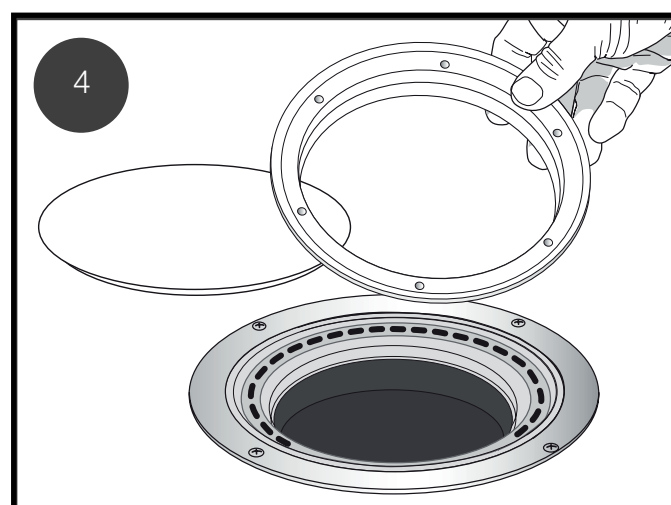
Påse at pluggene sitter fast på forskalingen. Monter forskalingen ved å skru den fast til røret med medfølgende skruer.



Monter sluket i forskalingshullet etter at forskalingen er fjernet. Sluket kan både høyde- og vinkeljusteres.

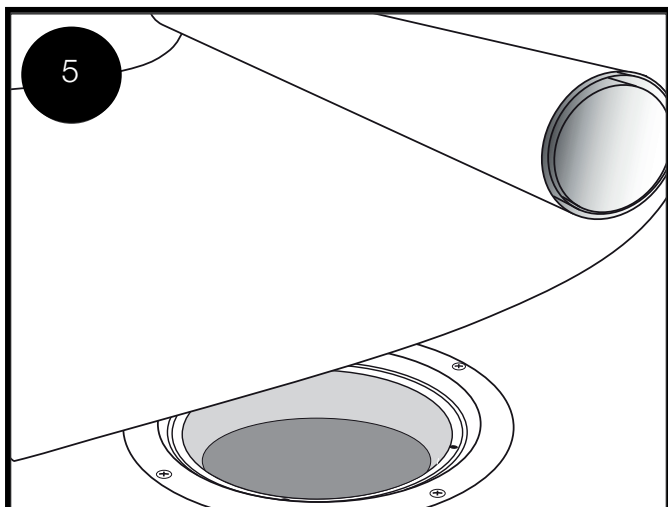


Skru fast sluket i de innstøpte pluggene med medfølgende skruer.

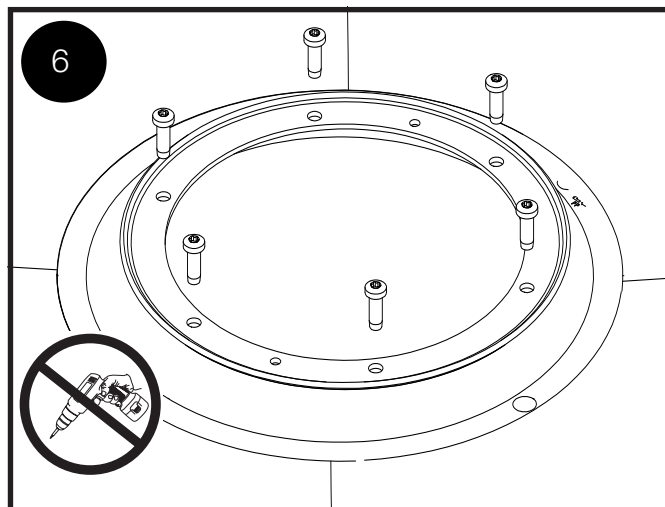


Fjern lokket og klemringen.

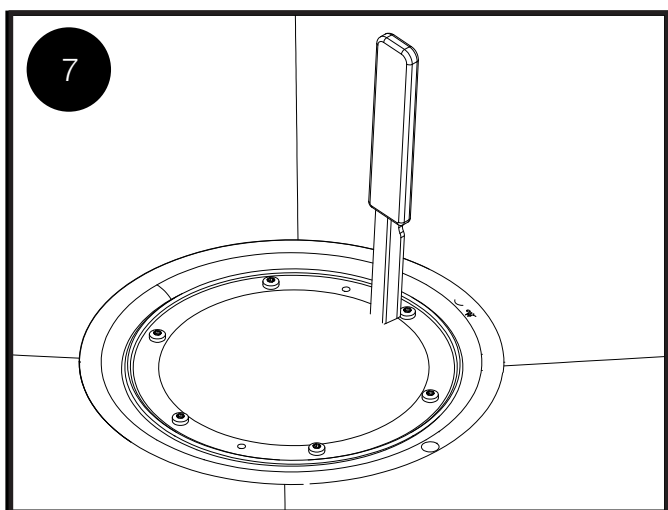
Installasjon i betong



Påfør våtromsmembran/belegg i henhold til produsentens anvisninger.

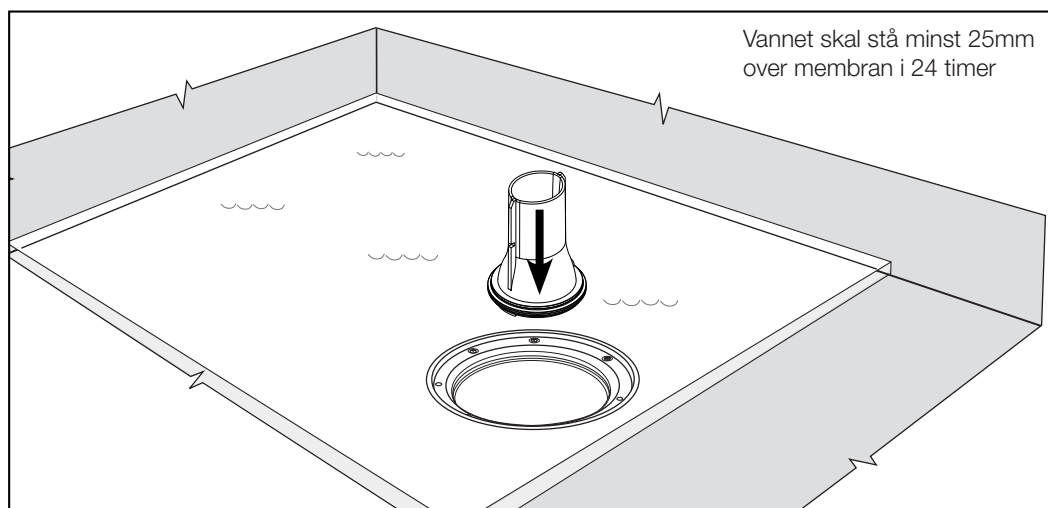


Varm opp belegget, press klemringen ned i toppflensen og skru fast med håndverktøy.
Pass på at O-ringen ligger i sporet sitt før klemringen festes



Skjær ut et hull langs innsiden av klemringen med en skarp kniv.

Sluttkontroll / Tetthetstest

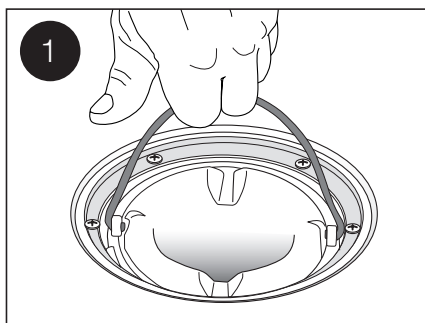


SLUTTKONTROLL / TETTHETEST

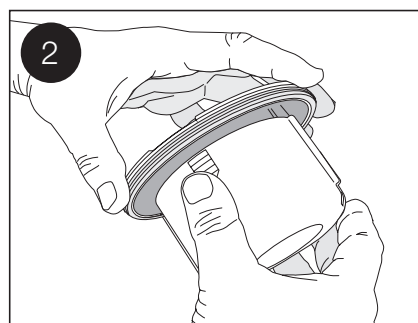
For å prøve tetthet til membran på gulv kan man gjennomføre "vanntesten". Testen går ut på at man blokkerer sluket og fyller vann i det bassenget som membranen danner.

NB! Monter vannlåsen opp og ned for å få et blokkert sluk.

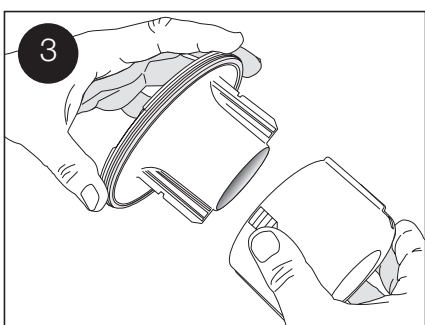
Vedlikehold



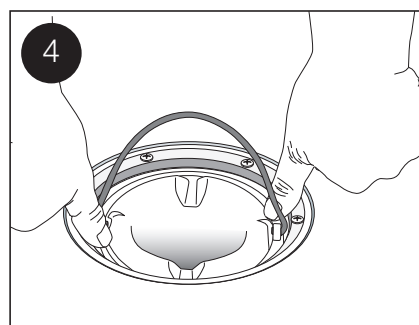
1 Vipp opp håndtaket og løft vannlåsen opp.



2 Press på siden av koppen.



3 Trekk koppen av og spyl innvendig med såpevann! Bruk evt. en børste.



4 Sett vannlåsen sammen igjen og trykk den på plass i sluket.