

SINTEF Teknisk Godkjenning

TG 2398



Utstedt første gang: 23.08.2004
Revidert: 22.09.2020
Korrigert: 09.02.2023
Gyldig til: 01.06.2025

Forutsatt publisert på
www.sintefcertification.no

SINTEF bekrefter at

Vartdal Ringmur og Vartdal Ringmur LOOP

er vurdert å være egnet i bruk og tilfredsstillende krav til produktdokumentasjon i henhold til forskrift om omsetning og dokumentasjon av produkter til byggverk (DOK) og forskrift om tekniske krav til byggverk (TEK), for de egenskaper, bruksområder og betingelser for bruk som er angitt i dette dokumentet.



1. Innehaver av godkjenningen

Vartdal Plastindustri AS
Vartdalstranda 1072
6170 Vartdal
www.vartdalplast.no

2. Produktbeskrivelse

Vartdal Ringmur er et ringmursystem basert på elementer av ekspandert polystyren (EPS) for fundamentering av bygninger med gulv på grunnen. Elementene settes sammen på byggeplass, armeres horisontalt og istøpes betong. Elementenes utforming og dimensjoner er vist i figur 1 og 2.

EPS-materialet i elementene har trykkfasthet klasse CS(10)150 i henhold til EN 13163.

Elementene har not og fjær i endene, og elementene er belagt på utvendig side er med en 6 mm tykk fiberarmert sementbasert plate. Platen er limt til elementet med polyuretanlim.

Elementene leveres i standardhøydene 300 mm, 450 mm og 600 mm. Andre høyder kan leveres på forespørsel.

Største målavvik for elementene skal være:

- ± 5 mm for bredde, lengde og høyde,
- ± 2 mm/m for planhet,
- ± 3 mm/m for rettvinklethet

Godkjenningen omfatter ringmurselementet som består av:

- element i EPS
- sementbasert plate
- lim

3. Bruksområder

Vartdal Ringmur kan brukes til støping av ringmur for golv på grunnen til bolighus og andre bygninger med tilsvarende belastning. Se for øvrig egenskaper som angitt i pkt. 5 og betingelser for bruk som angitt i pkt. 6.

Elementer med høyde 300 og 450 mm brukes normalt på fjellgrunn. Dersom det brukes armert Vartdal såleblokk under Vartdal ringmur, så øker bæreevnen av fundament og bæreevne mot grunnen. Elementer med høyde 300 og 450 mm kan brukes sammen med armert såleblokk ved andre grunnforhold dersom stabilitet og bæreevne kontrolleres spesielt.

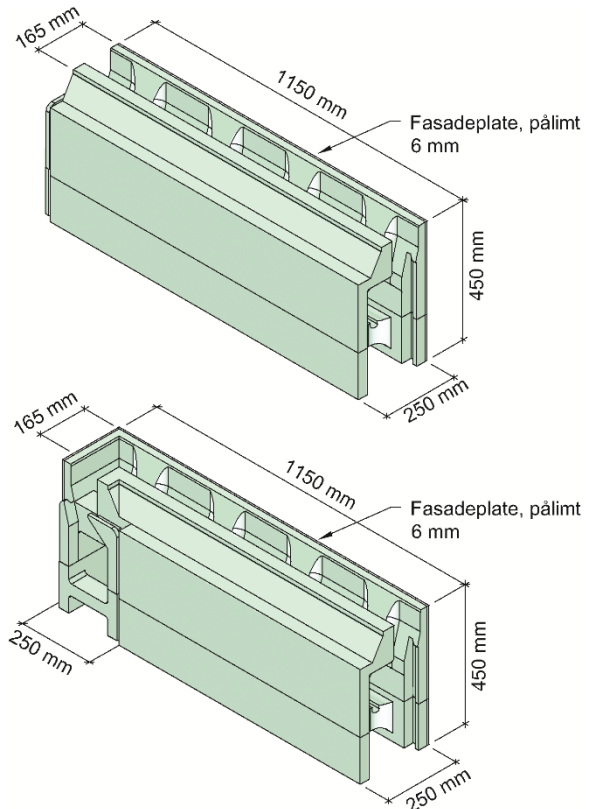


Fig. 1
Vartdal Ringmur. Rettelement og hjørneelement

Vartdal Ringmur er vurdert å tilfredsstillende preaksepterte ytelser for bygg i risikoklasse 1 – 6 i brannklasse 1 med inntil 2 etasjer, gitt i veiledningen til TEK 17.

Systemet kan også benyttes i andre bygninger, forutsatt at det gjøres spesifikk prosjektering for dokumentasjon av egenskaper.

SINTEF er norsk medlem i European Organisation for Technical Assessment, EOTA, og European Union of Agrément, UEAtc

SINTEF Certification
www.sintefcertification.no
e-post: certification@sintef.no

Kontaktperson, SINTEF: Per Chr. Moe
Utarbeidet av: Per Chr. Moe

SINTEF AS
www.sintef.no
Foretaksregister: NO 919 303 808 MVA

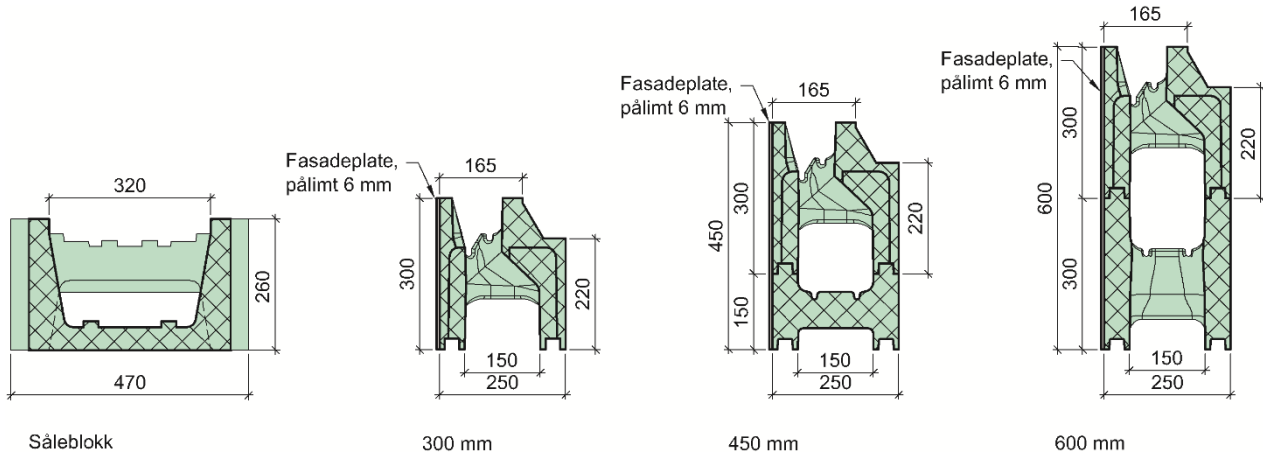


Fig. 2
Vertikalsnitt av Vartdal Såleblokk og Vartdal Ringmur med høyde 300, 450 mm og 600 mm. Alle mål i mm

4. Egenskaper

Bæreevne

Bæreevnen til Vartdal Ringmur er tilfredsstillende uten videre beregning for bolighus av tre med inntil to etasjer, etasjehøyde maks. 3,0 m (målt fra gulv til gulv) og husbredde inntil 8 m, eller andre bygninger med tilsvarende belastning. Ved bruk til andre bygninger med høyere belastninger eller husbredde større enn 8,0 meter må stabilitet og bæreevne vurderes spesielt.

Bæreevne mot grunnen for forskjellige ringmurskonstruksjoner og byggegrunn er gitt i tabell 1 i pkt. 7.

Se for øvrig betingelser for bruk som angitt i pkt. 6.

Varmeisolering

Deklarert varmekonduktivitet λ_D for EPS-materialet i Vartdal Ringmur er 0,035 W/(mK) i henhold til EN 13163.

Tilleggsvarmetap langs ringmurens randsone

Ringmurskonstruksjonen som er vist i figur 3 har et beregnet lineært tilleggsvarmetap (kuldebroverdi) langs ringmurens randsone på 0,08 W/(mK). Verdien kan benyttes på konstruksjoner med minimum 200 mm isolasjon i golv og 200 mm i vegg.

Støtmotstand

Støtmotstand for Vartdal Ringmur med pålimt 6 mm fiberarmert sementbasert plate, er vurdert å være tilfredsstillende og tilfredstillende kravet i "Guideline for European Technical Approval No. 004".

Egenskaper ved brannpåvirkning

EPS-isolasjonens brann tekniske klasse i henhold til EN 13501-1 er ikke bestemt.

Cembrit Construction fasadeplates brann tekniske klasse ved montasje på EPS-isolasjon i henhold til EN 13501-1 er ikke bestemt.

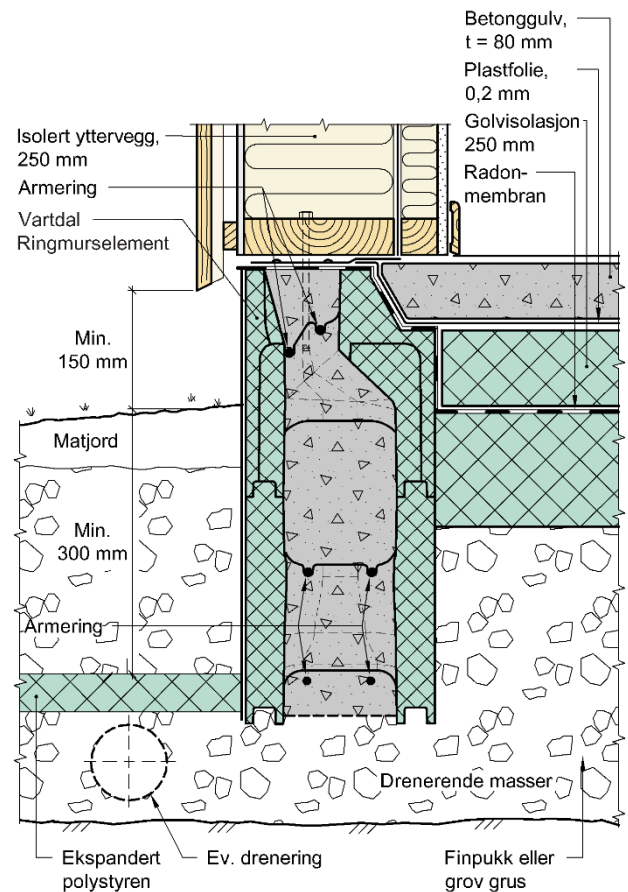


Fig. 3
Eksempel på bruk av Vartdal Ringmur med høyde 600 mm

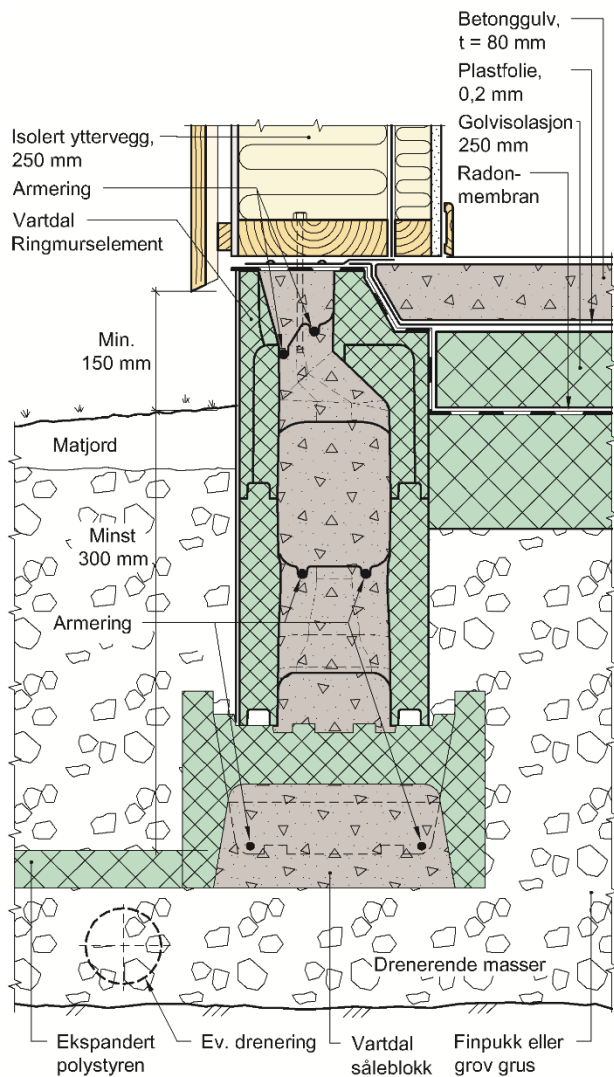


Fig. 4
Eksempel på bruk av Vartdal Ringmur med høyde 600 mm og Vartdal Såleblokk

5. Miljømessige forhold

Helse- og miljøfarlige kjemikalier

Vartdal Ringmur inneholder ingen prioriterte miljøgifter, eller andre relevante stoffer i en mengde som vurderes som helse- og miljøfarlige. Prioriterte miljøgifter omfatter CMR, PBT og vPvB stoffer.

Påvirkning på jord og grunnvann

Utlekkingen fra Vartdal Ringmur er bedømt til ikke å påvirke jord og grunnvann negativt.

Avfallshåndtering/gjenbruksmuligheter

Vartdal Ringmur sorteres som restavfall på byggeplass. Vartdal Ringmur skal leveres til godkjent mottak for energigjenvinning og deponi.

Miljødeklarasjon

Det er ikke utarbeidet miljødeklarasjon (EPD) for Vartdal Ringmur.

6. Betingelser for bruk

Generelt

Ved andre bruksområder enn angitt i pkt. 4 må ringmurens bæreevne og horisontale stabilitet beregnes og dimensjoneres spesielt for hvert enkelt tilfelle. Ved store konsentrerte laster, må bæreevnen til ringmuren kontrolleres for hvert enkelt tilfelle.

Byggegrunn

Lastoverføringen fra ringmuren til grunnen, og eventuelt behov for bruk av såleblokk ved fundamentering må vurderes i forhold til aktuell belastning og grunnens bæreevne. Se forøvrig "Bæreevne mot grunn" og tabell 1 nedenfor.

Bæreevne mot grunn

For Vartdal Ringmur kan bæreevnen med hensyn til byggegrunn for ulike jordarter beregnes i henhold til Byggeforskserien 521.111 *Golv på grunnen med ringmur. Utførelse*. Bæreevnen er blant annet en funksjon av byggegrunnens styrkeegenskaper, lastens eksentrisitet og fundamentets bredde.

Bæreevne mot grunnen, basert på forutsetninger og beregningsmetode gitt i Byggeforskserien 521.111, for forskjellig ringmurskonstruksjon og byggegrunn er gitt i tabell 3, både for løsninger uten og med Vartdal Såleblokk. Vartdal Såleblokk har betonghøyde 215 mm (når ringmur og såleblokk støpes i ett), betongbredde 380 mm (i bunn) og er sentrisk plassert under ringmur.

Bæreevne er basert på svill og bærende stendere med bredde 198 mm og plassering i henhold til figur 3 og 4. Andre dimensjoner eller plassering av bærende trevegg (svill og stendere) vil gi endret lasteksentrisitet og dermed endret bæreevne mot grunn for ringmuren.

Der grunn består av silt eller leire, kan bæreevne mot grunn bedres ved masseutskifting/bruk av drenslag av pukk eller grov grus under fundamentet. Bæreevne mot grunn kan i så fall beregnes i henhold til Byggeforskserien 521.111

Varmeisolering og frostsikring

Nødvendig varmeisolering mot grunnen og eventuell markisolasjon ved oppføring av bygninger på telefarlig grunn dimensjoneres i henhold til Byggeforskserien 521.112 *Golv på grunnen med ringmur. Varmeisolering, frostsikring og beregning av varmetap*.

Beregnet tilleggsvarmetap langs ringmurens randsone som angitt i pkt. 4 skal medtas i normalisert kuldebroverdi for den aktuelle bygningen, se Byggeforskserien 471.015 *Kuldebroer* og 471.018 *Energikrav til bygninger, dokumentasjonsmåter*.

Sikkerhet ved brann

EPS-isolasjonen må beskyttes for branneksponeering på alle overflater inkludert i eventuelle utsparinger. Cembrit Construction fasadeplate, brukt som beskrevet ovenfor, er vurdert å gi tilstrekkelig beskyttelse mot antennelse av EPS for Vartdal Ringmur med høyde mindre eller lik 750 mm.. For høyere ringmur må brannsikkerheten vurderes spesielt.

Utstøping og armering

Ringmuren støpes med betong i fasthetsklasse B30/M60 i henhold til EN 206-1. Tilslaget maksimale kornstørrelse skal ikke overstige 16 mm. Synkmål (slump) skal være 16 – 18 cm.

Ringmur armeres horisontalt med 2 stk. Ø 12 mm kamstål i topp og bunn. Det brukes kamstål type B500NC etter NS 3576-3 og EN 10080. Armeringen skal ha minst 600 mm omfaringslengde ved skjøting, også i hjørner.

Sikring mot radon

Tiltak for å hindre forhøyet konsentrasjon av radon i inneluft utføres i henhold til Byggforskerien 520.706 *Sikring mot radon ved nybygging*

Transport og lagring

Vartdal Ringmur leveres på pall, og bør lagres på et plant underlag. Elementene skal ikke utsettes for direkte sollys over lengre tid, eller lagres under svart plast

Tabell 1

Bæreevne mot grunnen for Vartdal Ringmur for løsninger med og uten såleblokk

Byggegrunn		Maksimal dimensjonerende linjelast kN/m	
		Uten såleblokk	Med Vartdal såleblokk
Silt og sand	Løs silt og sand, bruddvinkel 31° Eller når man ikke har oversikt over type silt og sand i byggegrunnen	11	47
	Fin og tørr sand, bruddvinkel 33° Eller når man ikke har oversikt over type sand i byggegrunnen	14	56
	Naturlig fuktig velgradert sand, bruddvinkel 36°	19	81
Grus	Middels grov, fuktig grus, bruddvinkel 33°. Eller når man ikke har oversikt over type grus i byggegrunnen	14	60
	Godt komprimert grus. Tilsvarende grov, fuktig grus, bruddvinkel 37°	21	88
	Middels grov, tørr grus, bruddvinkel 40° Eller sprengsteinsfylling med pukk over	30	131
Leire	Leire med skjærfasthet 50 kPa.	13	44
Fjell	Fjellgrunn med oppfylling av middels grov, tørr grus, bruddvinkel 40° Eller fjellgrunn med oppfylling av sprengstein og pukk over	30	131
	For ringmur støpt direkte på fast fjell, vil bæreevne mot grunn ikke være dimensjonerende		

Øvrige betingelser

Godkjenningen forutsetter at bruken av Vartdal Ringmur er i samsvar med anvisninger gitt i Byggforskerien:

- 520.241 *Vindforankring og vindavstivning av småhus av tre*
- 573.144 *Ankerfester i betong*
- 514.221 *Fuktsikring av bygninger*
- 520.706 *Sikring mot radon ved nybygging*
- 521.111 *Golv på grunnen med ringmur. Utførelse*
- 521.112 *Golv på grunnen med ringmur for opp-varmede bygninger. Varmeisolering, frostsikring og beregning av varmetap.*

7. Produkt- og produksjonskontroll

Vartdal Ringmur produseres av:

- Vartdal Plastindustri AS, Vartdalstranda 1072, 6170 Vartdal
- Vartdal Plastindustri avd. Bodø, Burøyveien 10, 8012 Bodø

Innehaver av godkjenningen er ansvarlig for produksjonskontrollen for å sikre at Vartdal Ringmur blir produsert i henhold til de forutsetninger som er lagt til grunn for godkjenningen.

Fabrikkfremstillingen av Vartdal Ringmur er underlagt overvåkende produkt- og produksjonskontroll i henhold til kontrakt om SINTEF Teknisk Godkjenning.

Vartdal Plastindustri AS har et kvalitetssystem som er sertifisert i henhold til EN ISO 9001:2015 og et miljøstyringsystem som er sertifisert i henhold til EN ISO 14001:2015.

8. Grunnlag for godkjenningen

Vartdal Ringmur er vurdert på grunnlag av rapporter som er innehavers eiendom.

Utførelse og tekniske detaljløsninger er vurdert på grunnlag av anbefalinger gitt i Byggforskeriens anvisninger.

9. Merking

Vartdal Ringmur skal merkes med produsent, produktnavn, produksjonstidspunkt eller produksjonskode og deklartert varmekonduktivitet.

Det kan også merkes med godkjenningsmerket for SINTEF Teknisk Godkjenning; TG 2398.

for SINTEF



Hans Boye Skogstad
Godkjenningsleder