

BANDAD RUND HUGGEN SPIK

VARMFORZINKET

CHRISTIANIA
SPIGERVERK 



Dokument nr: CE-300159

Benyttes til sammenføring av virkesdeler i tre, eksempelvis trelekter. Benyttes også til montering av panel, reisverk og andre forbindelser i tre.

Dimensjoner:

d: 2,8 & 31 mm L: 50-90 mm

Material:

EN ISO 16120-2

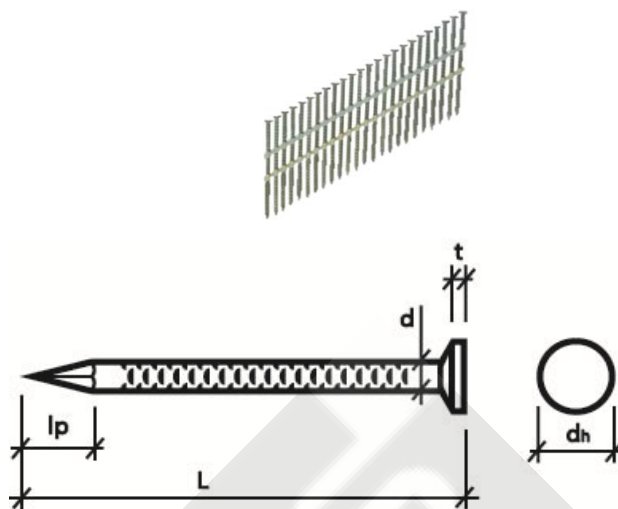
Karakteristisk draghållfasthet av tråd (fu) enligt EN 10218-1, min. 600 N/mm²

Behandling:

varmforzinket - min. 50 µm

Båndvinkel:

17°, 21°, 34°

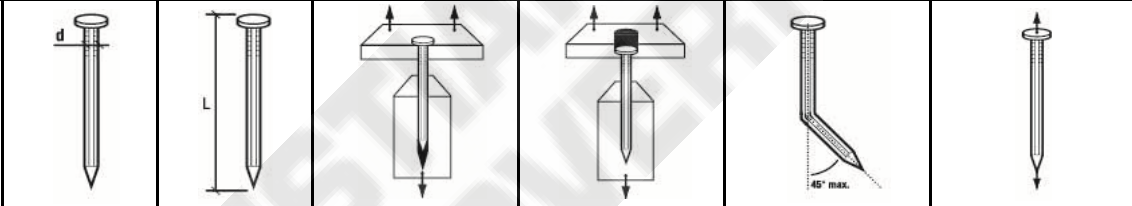


DIMENSJONER

VARMFORZINKET

Betegnelse	Nominell diameter d [mm]	Totallänge L [mm]	Hodediameter d _h [mm]	Hodeareal A _h [mm ²]	Hodetykkelse t [mm]	Lengde spiss l _p [mm]
2,8x50	2,8	44,0	6,6	34,2	1,0	3,9
2,8x55		49,0				
2,8x65		59,0				
2,8x75		49,0				
2,8x80		59,0				
2,8x90		64,0				
3,1x50	3,1	49	6,6	34,2	1,0	4,3
3,1x55		54				
3,1x65		64,0				
3,1x75		74,0				
3,1x90		88,0				

KARAKTERISTISK KAPASITET

VARMFORZINKET						
Betegnelsen	Nominell diameter d [mm]	Totalleingde L [mm]	Uttrekk $f_{ax,k}$ [N/mm ²]*	Gjennomdragning $f_{head,k}$ [N/mm ²]*	Flytmoment $M_{y,k}$ [Nmm]	Strekbelastning $f_{tens,k}$ [kN]
2,8x50	2,8	44,0	3,7	18,5	2700	4,3
2,8x55		49,0				
2,8x65		59,0				
2,8x75		49,0				
2,8x80		59,0				
2,8x90		64,0				
3,1x50	3,1	49,0	4,0	17,1	4200	4,9
3,1x55		54,0				
3,1x65		64,0				
3,1x75		74,0				
3,1x90		88,0				
						

* Uttreks styrke $f_{ax,k}$ og Gjennomdragning $f_{head,k}$ er prøvd i tre med karakteristiske tetthet (ρ_k) 350 kg/m³ (C24). For beregninger med andre tømmer kvaliteter multipliseres verdier med $\rho_k/350$.

DECLARATION OF CONFORMITY

I overensstemmelse med kommisjonens beslutning 97/176/EC fra den 1997-02-17, angitt i Annex III på oppdrag for " Structural timber products and ancillaries " og rådsdirektiv 93/68/EEC fra 1993-07-22, erklærer produsent:

Rettbåndet kammet spiker varmforsinket, diameter 2,8 og 3,1

1. Produkt i samsvar med no 14592: 2008 "Timber Structures – Dowel-type fasteners – Requirements"
2. Opprinnelig type-testing utføres for å bekrefte materielle karakteristiske verdier gitt i tabell 1 i ZA-14592. Erklært informasjon er ledsaget av CE-merket på hver pakke og dette tekniske dokumentet.
3. Opprinnelig type tester er utført av DTI, Danish Technological Institute. Testene av $f_{tens,k}$ er rapportert i DK 474099-1, Taastrup, 2012-04-27. Testene av $M_{y,k}$ er rapportert i DK 474099-2, Taastrup, 2011-04-27. Testene av $f_{ax,k}$ er rapportert i DK 474099-3, Taastrup, 2011-05-15. Testene av $f_{head,k}$ er rapportert i DK 474099-4, Taastrup, 2011-05-15. Testene av $f_{u,k}$ er rapportert i DK 1302213, Århus, 2012-04-26.
4. Disse produktene oppfyller kravene i vedlegg ZA i EN 14592
5. Et FPC system er utarbeidet under ansvar av produsenten.

Varmforsinket min 50 μm .

Metode for å sertifisere samsvar med skruer i trekonstruksjoner er 3,

Denne erklæringen gjelder før eventuell modifisering av produkter, råvarer eller produksjonsprosessen er utført, som endrer betydelig karakteristiske verdiene som er angitt.

Gunnebo 2012-08-17



Head of Operation, Claes Arnesson



Gunnebo Industrier AB
Fastening Systems
590 93 Gunnebo
Sverige