

Kanaltape

NO

ART.NR. 00827



Enkeltsidig tekstil tape bestående av metallisert PE dekket Polyester / Bomull som bæreremateriale med naturgummilim.

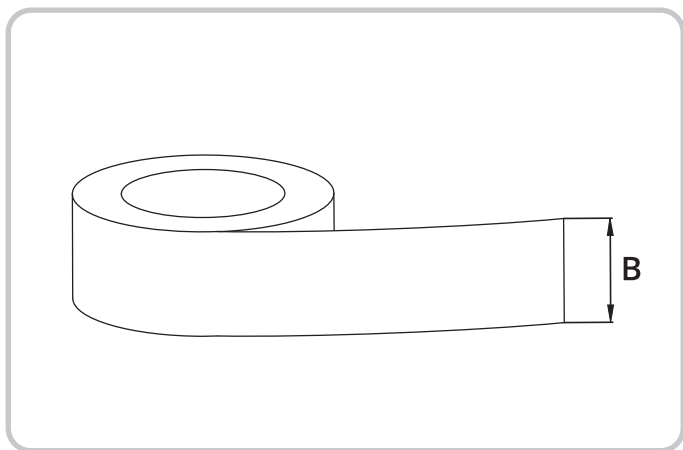
Tape

- Brukes i forbindelse varme, ventilasjon og luftkondisjonering
- For fuging, sammenkobling og skjøting av ventilasjonsanlegg, metallark/dekke, filtersystemer.
- Gir en luft- og fukt tett forsegling.
- Brukes også for vanntett pakking.

Art.nr.	NOBB	GTIN
00827	23375983	7023670008278

Produktegenskaper	Den har godt feste på de fleste underlag og har en vanntett baksidde som sørger for en fukt og luft-tett forsegling. Den er fleksibel og formbar, er lett å avrulle og rives for hånd. Brukes også for vanntett pakking. Fargen er designet for å matche metallflater og rør.
Lagring og aldring	1 år lagringstid dersom lagret i original emballasje og innendørs romtemperatur (+20°C) samt fuktighet 50%. Unngå direkte sollys.
Påføringstips	Alle overflater skal være rengjort og fri for støv, fett og fukt. For rengjøring anbefales det å bruke Isopropyl- Alkohol oppløsning, og påført med trykk.

Målskisse



	Bredde (mm) B	Tykkelse (mm)	Lengde (m)
00872	48	0,28	55

Tekniske data

Bærer	Tekstil PE belagt
Klebestoff	Natur gummi
Farge	Sølv
Beskyttelse	Ingen
Aldringsmotstand	Ja
Klebeevne til stål	13,5 N/25mm
Strekfasthet lengde	118 N/25mm
Forlengelse av lengde	10%
Service temperatur	Mellom 10 og 93°C

Kanaltejp

SV

ART.NR. 00827



Enkelsidig textil tejp bestående av metalliserad PE-belagd polyester/bomull som bärarmaterial med naturgummilim.

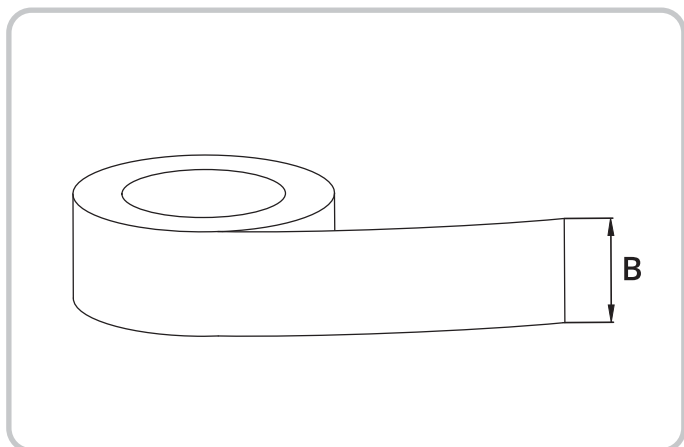
Tejp

- Används till värme, ventilation och luftkonditionering för att foga, sammankoppla och skarva ventilationsanläggning, metallark/täckning, filtersystem.
- Ger en luft- och fukttät försegling.
- Används även för vattentät packning.

Art.nr.	GTIN
00827	7023670008278

Produktegenskaper	Den har bra fäste på de flesta underlag och har en vattentät baksida som skapar en fukt- och vattentät försegling. Den är flexibel och formbar, är lätt att rulla av och riva för hand. Används även för vattentät packning. Färgen är utformad för att matcha metallytor och rör.
Lagring och åldrande	1 års lagringstid om den lagras i originalemballaget och i rumstemperatur inomhus (+20 °C) och fuktighet 50 %. Undvik direkt solljus.
Påförandetips:	Alla ytor ska vara rengjorda och fria från damm, fett och fukt. För rengöring rekommenderas det att använda isopropylalkohollösning och påförs med tryck.

Måttskiss



	Brädd (mm) B	Tjocklek (mm)	Längd (m)
00872	48	0,28	55

Tekniska data

Bärarmaterial	Textil PE-belagd
Lim	Naturgummi
Färg	Silver
Skydd	Inget
Beständighet mot åldrande	Ja
Vidhäftning mot stål	13,5 N/25mm
Draghållfasthet längd	118 N/25mm
Förlängning av längd	10%
Servicetemperatur	Mellan 10 och 93°C

Gaffertape

DA

BEST.NR. 00827



Enkeltidet tekstiltape bestående af metalliserede PE-belagte lag i polyester/bomuld med naturgummilim.

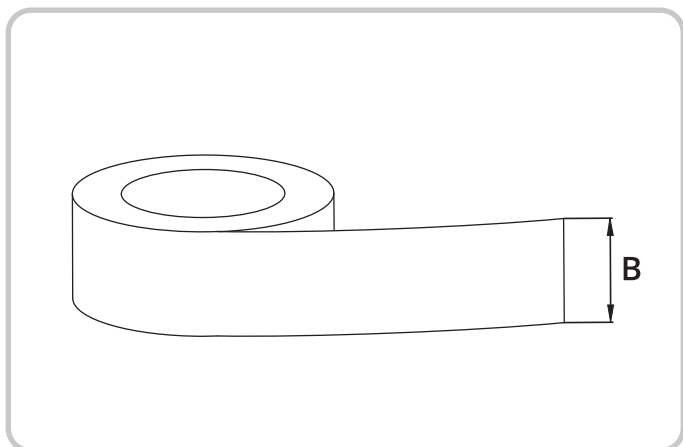
Tape

- Anvendes i forbindelse med varme, ventilation og luftkonditionering til fugning, samling og beskyttelse af ventilationsanlæg, metalark/-dæk og filtersystemer.
- Giver en luft- og fugttæt forsegling.
- Anvendes også til vandtæt emballering.

Best.nr.	GTIN
00827	7023670008278

Produktegenskaber	Klæber godt på de fleste underlag og har en vandtæt bagside, som sikrer en fugt- og lufttæt forsegling. Flexibel og formbar, let at trække af rullen og afrive med hånden. Anvendes også til vandtæt emballering. Farven er designet til at matche metalflader og rør.
Opbevaring og holdbarhed	Et års opbevaringstid i originalemballage ved indendørs rumtemperatur (+20 °C) og 50 % luftfugtighed. Undgå direkte sollys.
Monteringstips	Alle overflader skal være rengjorte og fri for støv, fedt og fugt. Til rengøring anbefales det at anvende en opløsning af isopropylalkohol, som påføres ved tryk.

Måltegning



	Bredde (mm) B	Tykkelse (mm)	Længde (m)
00872	48	0,28	55

Tekniske data

Lag	PE-belagt tekstil
Klæbemiddel	Naturgummi
Farve	Sølv
Beskyttelse	Ingen
Ældningsbestandighed	Ja
Klæbeevne på stål	13,5 N/25mm
Strækfasthed i længde	118 N/25mm
Forlængelse	10%
Servicetemperatur	Mellem 10 og 93°C

Kanavateippi



TUOTENRO 00827



Yksipuolinen tekstiiliteippi, jossa metallipintaista PE-pinnoitettua polyesteriä/puuvillaa ja luonnonkumipohjaista liimaa.

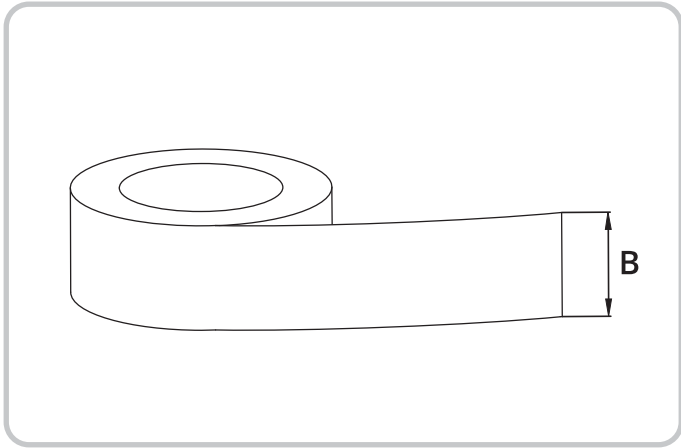
Teippi

- Käytetään lämmitys-, ilmanvaihto- ja ilmastointikohteissa ilmastointilaitteiden, metallilevyjen ja suodatinjärjestelmien saumaamiseen ja yhdistämiseen.
- Sulkee ilma- ja kosteustiiviisti.
- Käytetään myös tiivisteiden kosteussulkuna.

Tuotenro	GTIN
00827	7023670008278

Tuotteen ominaisuudet	Kiinnittyy tiukasti useimmille pinnoille. Vesitiivis kääntöpuoli sulkee kosteus- ja ilmatiiviisti. Joustavaa ja muovautuvaa, helppo irrottaa kelalta, katkaistaan käsin. Käytetään myös tiivisteiden kosteussulkuna. Väri sointuu metallipintoihin ja -putkiin.
Varastoiminen ja säilyvyys	Säilyy yhden vuoden alkuperäisessä pakkauksessaan varastoituna sisätiloissa huoneenlämmössä (+20 °C) ilmankosteuden ollessa 50 %. Vältä altistamista suoralle auringonpaisteelle.
Kiinnitysvinkkejä	Pintojen täytyy olla puhdistettuja. Niillä ei saa olla pölyä, rasvaa ja/tai kosteutta. Puhdistusaineeksi suositellaan isopropyylialkoholia, jolla pinta pyyhitään.

Mittapiirustus



	Leveys (mm) B	Paksuus (mm)	Pituus (m)
00872	48	0,28	55

Tekniset tiedot

Teipin materiaali	PE-pinnoitettu tekstiili
Liima-aine	Luonnonkumi
Väri	Hopea
Suojakalvo	Ei ole
Kestää ikääntymistä	Kyllä
Tarttuminen teräkseen	13,5 N/25mm
Vetolujuus pituussuunnassa	118 N/25mm
Venyminen pituussuunnassa	10%
Käyttölämpötila	10-93°C

Duct tape

EN

ART.NO. 00827



Single-sided textile tape consisting of a polyester/cotton substrate covered with metallised PE with natural rubber adhesive.

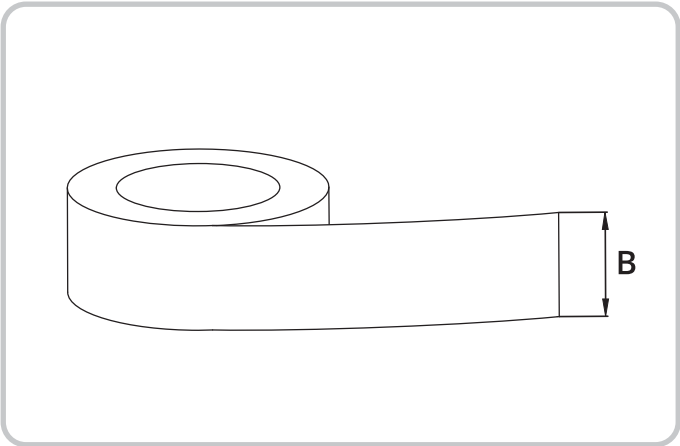
Tape

- Used for heating, ventilation and air conditioning to joint, connect and join ventilation systems, metal sheets/decks and filter systems.
- Provides an airtight, moistureproof seal.
- Also used for waterproof packing.

Art.no.	GTIN
00827	7023670008278

Product features	It grips well to most surfaces and has a waterproof rear that ensures a moistureproof, airtight seal. It is flexible and malleable, easy to roll out and can be torn by hand. Also used for waterproof packing. The colour is designed to match metal surfaces and pipes.
Storage and ageing	Can be stored for one year in the original packaging at indoor room temperature (+20°C) and humidity of 50%. Avoid direct sunlight.
Application tips	All surfaces must be clean and free of dust, grease and moisture. It is recommended to use an isopropyl alcohol solution applied with pressure for cleaning.

Dimensioned drawing



	Width (mm) B	Thickness (mm)	Length (m)
00872	48	0,28	55

Technical data

Substrate	PE-coated textile
Adhesive	Natural rubber
Colour	Silver
Protection	None
Ageing resistance	Yes
Adhesion to steel	13,5 N/25mm
Longitudinal tensile strength	118 N/25mm
Longitudinal extension	10%
Service temperature	Between 10 and 93°C



Flexit AS, Televeien 15, N-1870 Ørje
www.flexit.no