

Montasjevinkel S, Sprinkelvinkel

Bruksområde

Montasjevinkel S, er konstruert for generell montasje og for ulike applikasjoner, inklusiv direkte montasje og forankring til ulike bygningsdeler og bygningsmaterialer. Velegnet ved sammenføyning av skinneprofiler til et hjørne.

Sprinkleranlegg: Se "Tekniske spesifikasjoner for sprinklersystemer".

Type 90/60/90 og 60/30/90 kan også benyttes ved forankring av sprinklerrør til trebjelker iht VdS standard 9.6.10, utgave 87, og iht CEA standard 15.2.2.

45/30/90 og 60/40/90



60/30/90 og 90/60/90



Teknisk data

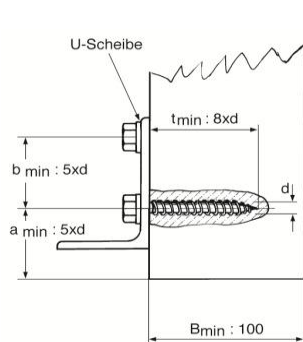
Montasjevinkel S er produsert av vinkel stål DIN 1029, elektroforstet 12 µm.

Belastningsverdier

Dimensjon	Arbeidslast	Nominell rørdiam.
40/30/90	3,5 kN	< DN 50
60/30/90	3,5 kN	< DN 150
70/40/90	2,0 kN	< DN 150
60/40/90	5,0 kN	< DN 150
90/60/90	5,0 kN	< DN 150

For sprinkelsystemer

Type 90/60/90 Montasjevinkel forankret til trebjelke



Montasjevinkel med treskruer.

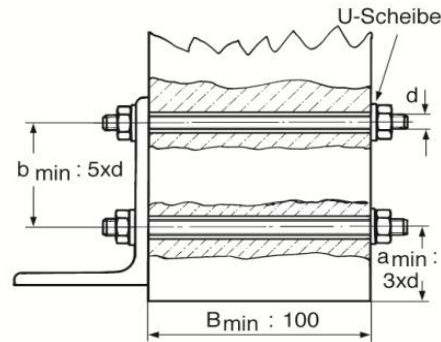
"d" bestemmes av nominell

rørdiameter DN

$d < DN 50:2 \times 6 \text{ mm}$

$DN 50 < d < DN 100:2 \times 8 \text{ mm}$

$DN 100 < d < DN 150:2 \times 10 \text{ mm}$



Montasjevinkel med gjengestenger.

"d" bestemmes av nominell

rørdiameter DN

$d < 50:2 \times 6 \text{ mm}$

$DN 50 < d < DN 100:2 \times 8 \text{ mm}$

$DN 100 < d < DN 150:2 \times 10 \text{ mm}$

Type	Vinkelstål [mm]	B [mm]	b [mm]	d [mm]	Vekt [kg]	Vare- nummer
45/30/90	45/30/4	30	13	11	0,06	3442583
60/30/90	60/30/5	30	10	11	0,09	156505
70/40/90	60/40/6	40	17/35	10,5	0,06	191963
60/40/90	60/40/6	40	16	13	0,17	3442586
90/60/90	90/60/6	40	15	13	0,25	3442589