

LK Väggbockstöd Grip V2

UTFÖRANDE

- RSK 188 27 00
- Även för sidomontage
- Kompakt byggmått
- Stabil infästning med tre låsningar i väggskena.

Väggbockstöd för rörutgång ur vägg eller golv. Avsett för 25 mm skyddsrör och 16 mm mediarör. Minimum 55 mm fritt utrymme i vägg krävs för att installera produkten.

Väggbockstödet kan fästas i LK Väggskena, i kortling eller på sidan av regel.

Två väggbockstöd kan monteras vid sidan av varandra med 40 c/c mellan rörutgångarna. För montage med 60 c/c använd LK Väggskena.

LK PE-X Universalrör X16 med tomrör 25/20 mm (RiR):

Bockradien för tomrör som motsvarar LK Väggbockstöd Grip är testad och godkänd enligt Nordtest NT VVS 129 samt Sintef Testmetod nr 1.

LK PAL Universalrör A16 med tomrör 25/20 mm (RiR):

Bockradien för tomrör som motsvarar LK Väggbockstöd Grip är testad och godkänd enligt Sintef Testmetod nr1.



Accepterad
monteringsanvisning
2021:1



LK Tappvattensystem är godkänt enligt Nordtestmetoden NT VVS 129.

INNEHÅLLSFÖRTECKNING

| | |
|-----------------------------|---|
| Utförande | 1 |
| Förutsättningar för montage | 2 |
| Montering - arbetsgång | 3 |
| Måttskisser | 5 |
| Miljö - återvinning | 5 |
| Produktöversikt | 5 |

FÖRUTSÄTTNINGAR FÖR MONTAGE



OBS!

Vid användning av LK Väggböckstöd Grip V2 till LK PAL Universalrör A med tomrör (RiR) måste LK Bock-fjäder INV, RSK 187 68 98 användas.



OBS!

Vid användning av väggskenan ska denna kompletteras med kortling. Väggskenan kan även monteras i en konstruktion som är provad och godkänd för infästning, som till exempel en skivkonstruktion.

Se exempel på godkända konstruktioner på branschsidan www.sakervatten.se



OBS!

Inga vattenrör får placeras i oisolerade utrymmen. Ledningar ska placeras på konstruktionsens varma sida, innanför den lufttäta folien.



OBS!

I plats för bad eller dusch ska inga rör genomföringar finnas utöver direkt anslutning av kar- eller duschblandare och duschanordning.

Utbyte av LK PE-X Universalrör X16 kan endast ske med början från väggböckstödet.

Installationen skall utföras enligt dokumentet Branschregler Säker Vatteninstallation. Se www.sakervatten.se.

Fixering vid underlaget



OBS!

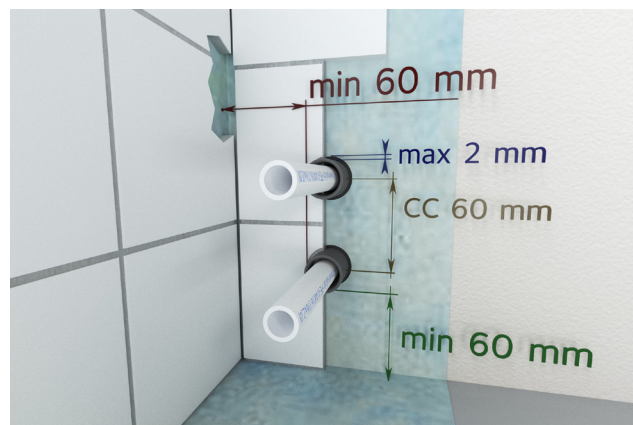
Tätskiktet monteras efter att väggböckstödet monterats och rör genomföringen är klar.

Rör genomföringen skall monteras och fixeras vinkelrätt mot underlaget så att rörelser inte kan uppstå mellan tätskikt och övriga delar.

Förberedelser för genomföring i vägg

Med tätskikt samt korrekta måttavstånd vid rör genomföring

Vid rör genomföring i vägg ska avståndet mellan tätskiktet på intilliggande golv eller vägg och rör genomföringen vara minst 60 mm. Avståndet från innertaket skall vara minst 100 mm. Avstånd mellan rör genomföringar i vägg för tappvatten- eller värmerör med diametern 25 mm ska vara minst 60 mm mellan centrum av rören.



Justera väggböckstödet



OBS!

Kontrollera behovet av längd på utstick till röranslutning av apparat som kräver längre utstick.



OBS!

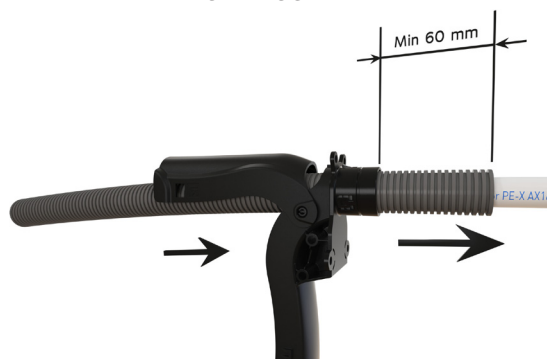
Vid användning av LK Väggböckstöd Grip V2 till LK PAL Universalrör A med tomrör (RiR) måste LK Bock-fjäder INV, RSK 187 68 98 användas.

Halsen på väggböckstödet skall justeras så att det passar med väggjockleken. Väggböckstödet ska vara jäms med väggskivan efter justeringen.

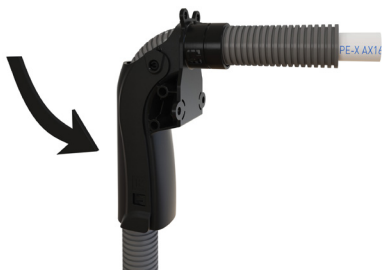
1. Kapa halsen på väggböckstödet.



2. För in LK Universalrör med tomrör i väggböckstödet så att det sticker ut minst 60 mm från den färdiga väggen.



3. Stäng väggböckstödet genom att pressa ner bakstycket tills klackarna på båda sidorna låser.



MONTERING - ARBETSGÅNG



OBS!

Beakta placeringen så att vägg- eller blandarbricka inte skruvas i väggböckstödet.

Tre olika monteringsalternativ

Montering kan göras i kortling, på sida av regel samt i en LK Väggskena.

Montera väggböckstödet i träkortlingen

1. Borra ett 32 mm hål i kortlingen.
2. Tryck in väggböckstödet i kortlingen tills skruvflänsen stoppar.
3. Skruva fast väggböckstödet med fyra skruvar t.ex. 4,2x19 mm, ej försänkt (medföljer ej).
4. Klamra tomröret 150-300 mm från väggböckstödet och därefter med ca 600 mm mellanrum.



Montera ett väggböckstöd på en regel

1. Klipp av fästörat som är mot regeln.
2. Fäst ett väggböckstöd på regeln med två skruvar t. ex. 5x60mm, ej försänkt (medföljer ej).
3. Klamra tomröret 150-300 mm från väggböckstödet och därefter med ca 600 mm mellanrum.




Montera två väggböckstöd på en regel

1. Klipp av fästörat på båda väggböckstöden.
2. Fäst två väggböckstöd mot varandra med rörutgång 40 c/c. Skruva två långa skruvar genom de två väggböckstöden och in i regeln. Använd t.ex. 5x100 mm skruvar, ej försänkta (medföljer ej)
3. Klamra tomrören 150-300 mm från väggböckstöden och därefter med ca 600 mm mellanrum.

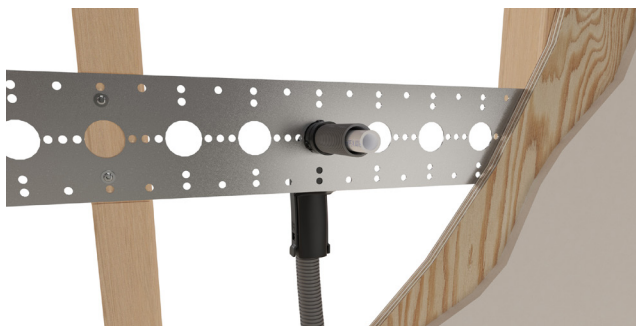


Montera väggböckstödet i en väggskena



OBS!
Vid användning av väggskenan ska denna kompletteras med kortling alternativt monteras i en konstruktion som är provad och godkänd för infästning, som till exempel en skivkonstruktion. Se exempel på godkända konstruktioner på branschsidan www.saker-vatten.se

1. Klicka i väggböckstödet i väggskenan så att de tre snäppena låser.



2. Klamra tomröret 150-300 mm från väggböckstödet och därefter med ca 600 mm mellanrum.



Tryck- och täthetskontroll

Tryck- och täthetskontroll ska utföras enligt Monteringsanvisning för LK PE-X, PAL och PE-RT rör.

Montera en tätningmanschett

Tätningmanschetten levereras och monteras av tätskiktsentreprenören som ansvarar för tätskiktets vidhäftningsegenskaper enligt gällande branschregler.

Vid väggbeklädnad av plastmatta som ytskikt ska tätskiktsentreprenören ansvara för tätning mellan tomrör och plastmatta enligt gällande branschregler.

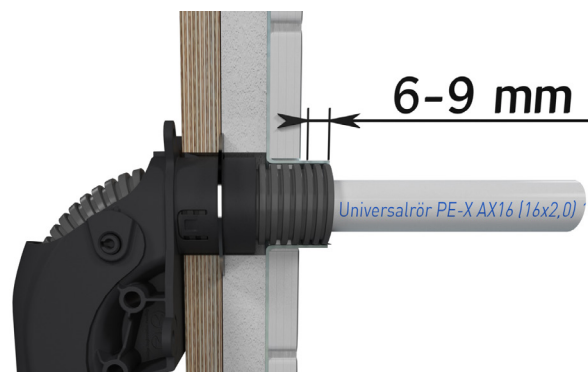
LK Rörmanschett finns för: 1 hål, RSK 481 43 82 (EPDM)



Kapa tomröret

TIPS! LK Tomrörskniv 25 (RSK 188 22 07) kapar enkelt tomrör i dimension 25 mm.

1. I rum med tätskikt på vägg, markera måttet 6-9 mm från färdig vägg och kapa tomröret med tomrörskniven.

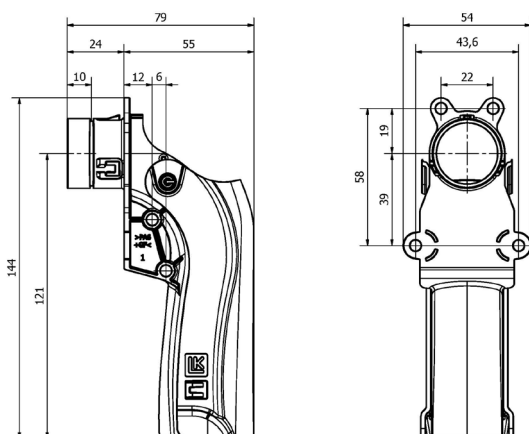


Montera en ändkrage

LK Ändkrage plan (RSK 187 22 21) kan användas då väggbricka eller blandarfäste monteras. Följ blandarfästets/väggbrickans monteringsanvisning.



MÅTTSKISS



MILJÖ - ÅTERVINNING

När väggbockstödet är uttjänt ska det sorteras som plast och brännbart och lämnas till en återvinningscentral. Innehåller glasfibrer.

PRODUKTÖVERSIKT

| LK Väggskena* |
|---|
| LK Väggskena c/c 150, RSK 187 22 30 |
| LK Väggskena c/c 160 Mini, RSK 187 68 99 |
| LK Väggskena c/c 160, RSK 187 22 27 |
| LK Väggskena c/c 60, RSK 188 26 20, 188 26 21 |
| LK Väggskena c/c 40, RSK 187 81 74, 188 25 06 |
| LK Fixtur 2 x c/c 60, RSK 188 26 18 |
| LK Fixtur 2 x c/c 40, RSK 187 43 70 |

* Det finns fler skenor att välja på. Se produktkatalogen.

LK Tomrörskniv 25 (RSK 188 22 07) kan användas till kapning av tomrör i dimension 25 mm.

LK Rörmanschett finns för: 1 hål, RSK 481 43 82 (EPDM)