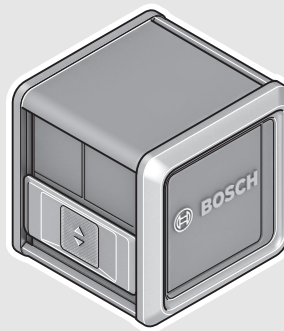


WEU

WEU



Robert Bosch GmbH

Power Tools Division
70764 Leinfelden-Echterdingen
GERMANY

www.bosch-pt.com

1 609 92A 1EC (2015.12) T / 166



1 609 92A 1EC

Quigo



BOSCH

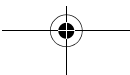
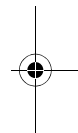
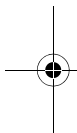
de Originalbetriebsanleitung
en Original instructions
fr Notice originale
es Manual original
pt Manual original
it Istruzioni originali
nl Oorspronkelijke gebruiksaanwijzing
da Original brugsanvisning
sv Bruksanvisning i original

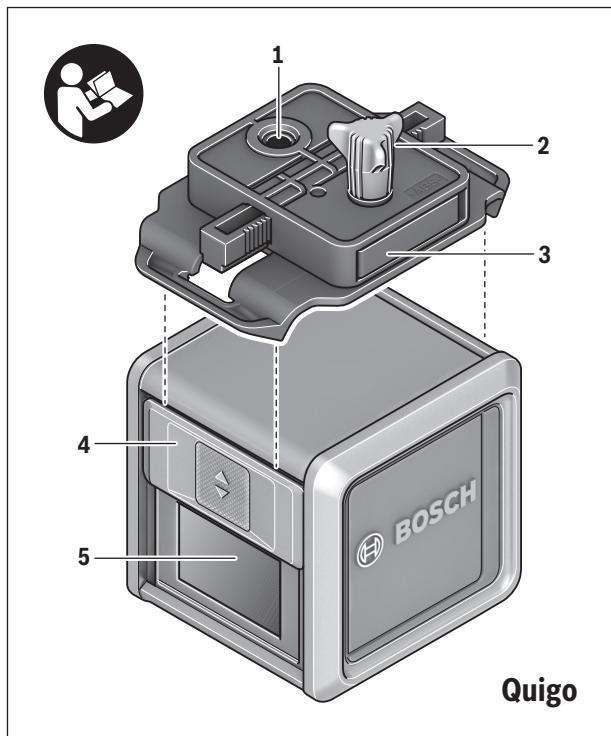
no Original driftsinstruks
fi Alkuperäiset ohjeet
el Πρωτότυπο οδηγιών χρήσης
tr Orijinal işletme talimatı
ar تعليمات التشغيل الأصلية



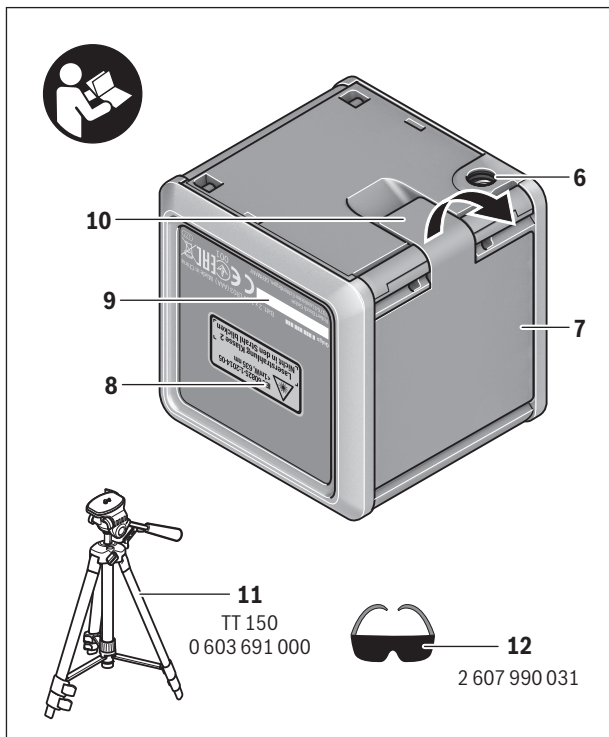


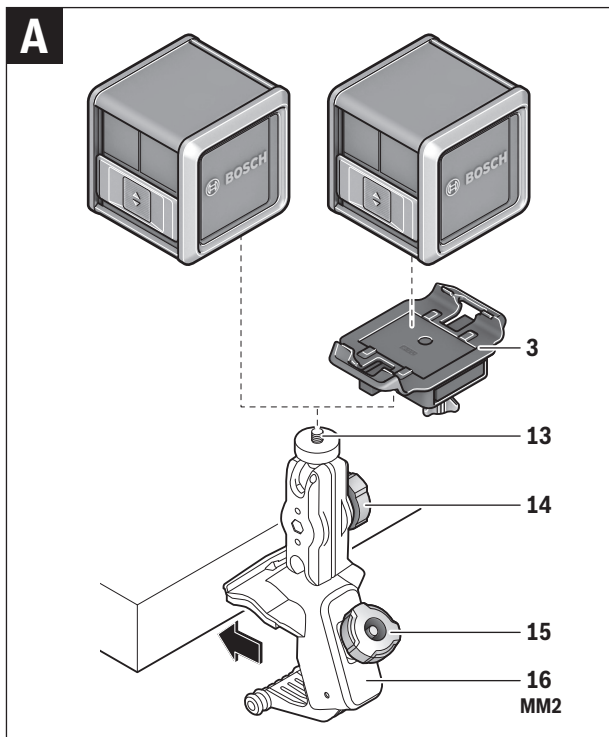
Deutsch	Seite	8
English	Page	20
Français	Page	33
Español	Página	45
Português	Página	57
Italiano	Pagina	69
Nederlands	Pagina	81
Dansk	Side	91
Svenska	Sida	101
Norsk	Side	111
Suomi	Sivu	120
Ελληνικά	Σελίδα	130
Türkçe	Sayfa	142
عربي	صفحة	155





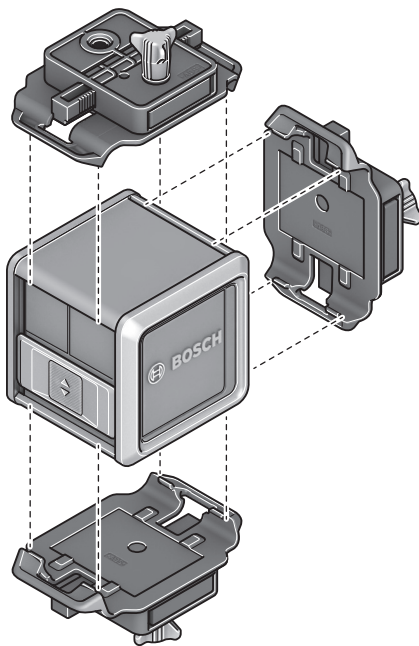
4 |

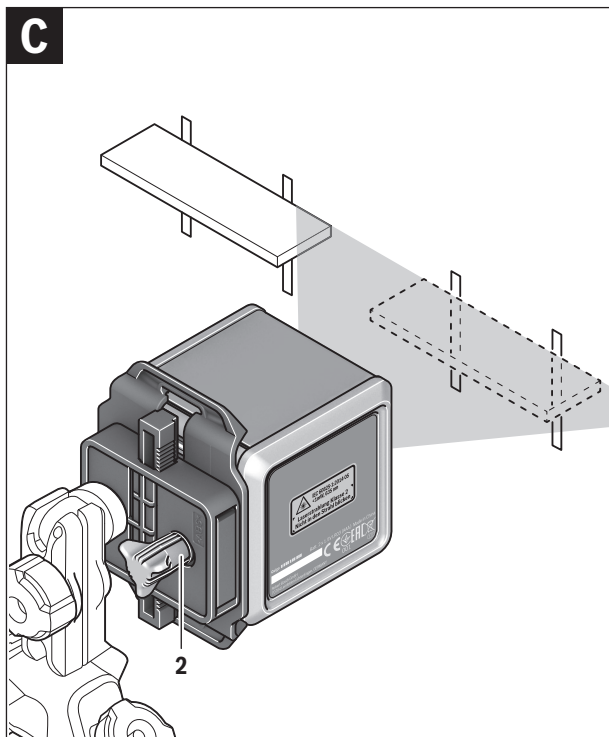




6 |

B





Deutsch

Sicherheitshinweise



Sämtliche Anweisungen sind zu lesen und zu beachten, um mit dem Messwerkzeug gefahrlos und sicher zu arbeiten. Wenn das Messwerkzeug nicht entsprechend den vorliegenden Anweisungen verwendet wird, können die integrierten Schutzvorkehrungen im Messwerkzeug beeinträchtigt werden. Machen Sie Warnschilder am Messwerkzeug niemals unkenntlich. BEWAHREN SIE DIESE ANWEISUNGEN GUT AUF UND GEBEN SIE SIE BEI WEITERGABE DES MESSWERKZEUGS MIT.

- ▶ **Vorsicht – wenn andere als die hier angegebenen Bedienungs- oder Justiereinrichtungen benutzt oder andere Verfahrensweisen ausgeführt werden, kann dies zu gefährlicher Strahlungsexposition führen.**
- ▶ **Das Messwerkzeug wird mit einem Warnschild ausgeliefert (in der Darstellung des Messwerkzeugs auf der Grafikkarte mit Nummer 8 gekennzeichnet).**



- ▶ **Ist der Text des Warnschildes nicht in Ihrer Landessprache, dann überleben Sie ihn vor der ersten Inbetriebnahme mit dem mitgelieferten Aufkleber in Ihrer Landessprache.**



Richten Sie den Laserstrahl nicht auf Personen oder Tiere und blicken Sie nicht selbst in den direkten oder reflektierten Laserstrahl. Dadurch können Sie Personen blenden, Unfälle verursachen oder das Auge schädigen.

- ▶ **Falls Laserstrahlung ins Auge trifft, sind die Augen bewusst zu schließen und der Kopf sofort aus dem Strahl zu bewegen.**
- ▶ **Nehmen Sie keine Änderungen an der Lasereinrichtung vor.**
- ▶ **Verwenden Sie die Laser-Sichtbrille nicht als Schutzbrille.** Die Laser-Sichtbrille dient zum besseren Erkennen des Laserstrahls, sie schützt jedoch nicht vor der Laserstrahlung.
- ▶ **Verwenden Sie die Laser-Sichtbrille nicht als Sonnenbrille oder im Straßenverkehr.** Die Laser-Sichtbrille bietet keinen vollständigen UV-Schutz und vermindert die Farbwahrnehmung.
- ▶ **Lassen Sie das Messwerkzeug von qualifiziertem Fachpersonal und nur mit Original-Ersatzteilen reparieren.** Damit wird sichergestellt, dass die Sicherheit des Messwerkzeuges erhalten bleibt.
- ▶ **Lassen Sie Kinder das Laser-Messwerkzeug nicht unbeaufsichtigt benutzen.** Sie könnten unbeabsichtigt Personen blenden.
- ▶ **Arbeiten Sie mit dem Messwerkzeug nicht in explosionsgefährdeter Umgebung, in der sich brennbare Flüssigkeiten, Gase oder Stäube befinden.** Im Messwerkzeug können Funken erzeugt werden, die den Staub oder die Dämpfe entzünden.



Bringen Sie das Messwerkzeug nicht in die Nähe von Herzschrittmachern. Durch den Magnet im Inneren des Messwerkzeugs wird ein Feld erzeugt, das die Funktion von Herzschrittmachern beeinträchtigen kann.

- ▶ **Halten Sie das Messwerkzeug fern von magnetischen Datenträgern und magnetisch empfindlichen Geräten.** Durch die Wirkung des Magnets kann es zu irreversiblen Datenverlusten kommen.

Produkt- und Leistungsbeschreibung

Bestimmungsgemäßer Gebrauch

Das Messwerkzeug ist bestimmt zum Ermitteln und Überprüfen von waagrechten und senkrechten Linien.

Das Messwerkzeug ist ausschließlich für den Betrieb an geschlossenen Einsatzorten geeignet.

Abgebildete Komponenten

Die Nummerierung der abgebildeten Komponenten bezieht sich auf die Darstellung des Messwerkzeugs auf der Grafikkarte.

- 1 1/4"-Aufnahme der Adapterplatte
- 2 Feineinstellschraube der Adapterplatte
- 3 Adapterplatte
- 4 Ein-/Ausschalter
- 5 Austrittsöffnung Laserstrahlung
- 6 Stativaufnahme 1/4"
- 7 Batteriefachdeckel
- 8 Laser-Warnschild
- 9 Seriennummer
- 10 Arretierung des Batteriefachdeckels
- 11 Stativ*
- 12 Laser-Sichtbrille*
- 13 1/4"-Schraube der Halterung
- 14 Feststellschraube der Halterung
- 15 Befestigungsschraube der Halterung
- 16 Halterung

* **Abgebildetes oder beschriebenes Zubehör gehört nicht zum Standard-Lieferumfang.**

Technische Daten

Kreuzlinienlaser	Quigo
Sachnummer	3 603 F63 5..
Arbeitsbereich mindestens ¹⁾	10 m
Nivelliergenauigkeit	±0,8 mm/m
Selbstnivellierbereich typisch	±4°
Nivellierzeit typisch	6 s
Betriebstemperatur	+5 °C... +40 °C
Lagertemperatur	-20 °C... +70 °C
Relative Luftfeuchte max.	90 %
Laserkategorie	2
Lasertyp	635 nm, < 1 mW
C ₆	1
Divergenz – Laserlinie	0,5 mrad (Vollwinkel)
Stativaufnahme	1/4"
Batterien	2 x 1,5 V LR3 (AAA)
Betriebsdauer ca.	> 5 h

1) Der Arbeitsbereich kann durch ungünstige Umgebungsbedingungen (z. B. direkte Sonneneinstrahlung) verringert werden.

Zur eindeutigen Identifizierung Ihres Messwerkzeugs dient die Seriennummer **9** auf dem Typenschild.

12 | Deutsch

Kreuzlinienlaser**Quigo**

Gewicht entsprechend EPTA-Procedure 01:2014

- Kreuzlinienlaser	0,27 kg
- Halterung	0,20 kg

Maße (Länge x Breite x Höhe) 65 x 65 x 65 mm

1) Der Arbeitsbereich kann durch ungünstige Umgebungsbedingungen (z. B. direkte Sonneneinstrahlung) verringert werden.

Zur eindeutigen Identifizierung Ihres Messwerkzeugs dient die Seriennummer **9** auf dem Typenschild.

Montage

Batterien einsetzen/wechseln

Für den Betrieb des Messwerkzeugs wird die Verwendung von Alkali-Mangan-Batterien empfohlen.

Zum Öffnen des Batteriefachdeckels **7** drücken Sie die Arretierung **10** in Pfeilrichtung und nehmen den Batteriefachdeckel ab. Setzen Sie die mitgelieferten Batterien ein. Achten Sie dabei auf die richtige Polung entsprechend der Darstellung im Batteriefach.

Werden die Batterien schwach, dann blinken die Laserlinien für einige Sekunden in schnellem Takt.

Ersetzen Sie immer alle Batterien gleichzeitig. Verwenden Sie nur Batterien eines Herstellers und mit gleicher Kapazität.

- **Nehmen Sie die Batterien aus dem Messwerkzeug, wenn Sie es längere Zeit nicht benutzen.** Die Batterien können bei längerer Lagerung korrodieren und sich selbst entladen.

Betrieb

Inbetriebnahme

- ▶ **Schützen Sie das Messwerkzeug vor Nässe und direkter Sonneneinstrahlung.**
- ▶ **Setzen Sie das Messwerkzeug keinen extremen Temperaturen oder Temperaturschwankungen aus.** Lassen Sie es z. B. nicht längere Zeit im Auto liegen. Lassen Sie das Messwerkzeug bei größeren Temperaturschwankungen erst austemperieren, bevor Sie es in Betrieb nehmen. Bei extremen Temperaturen oder Temperaturschwankungen kann die Präzision des Messwerkzeugs beeinträchtigt werden.
- ▶ **Vermeiden Sie heftige Stöße oder Stürze des Messwerkzeugs.** Durch Beschädigungen des Messwerkzeugs kann die Genauigkeit beeinträchtigt werden. Vergleichen Sie nach einem heftigen Stoß oder Sturz die Laserlinie zur Kontrolle mit einer bekannten waagrechten oder senkrechten Referenzlinie.
- ▶ **Schalten Sie das Messwerkzeug aus, wenn Sie es transportieren.** Beim Ausschalten wird die Pendeleinheit verriegelt, die sonst bei starken Bewegungen beschädigt werden kann.

Ein-/Ausschalten

Zum **Einschalten** des Messwerkzeugs schieben Sie den Ein-/Ausschalter **4** nach oben. Das Messwerkzeug sendet sofort nach dem Einschalten zwei Laserlinien aus der Austrittsöffnung **5**.

- ▶ **Richten Sie den Laserstrahl nicht auf Personen oder Tiere und blicken Sie nicht selbst in den Laserstrahl, auch nicht aus größerer Entfernung.**

Zum **Ausschalten** des Messwerkzeugs schieben Sie den Ein-/Ausschalter **4** nach unten über die Laser-Austrittsöffnung **5**. Beim Ausschalten wird die Pendeleinheit verriegelt.

14 | Deutsch

- **Lassen Sie das eingeschaltete Messwerkzeug nicht unbeaufsichtigt und schalten Sie das Messwerkzeug nach Gebrauch ab.** Andere Personen könnten vom Laserstrahl geblendet werden.

Um Energie zu sparen, schalten Sie das Messwerkzeug nur ein, wenn Sie es benutzen.

Nivellierautomatik

Um mit Nivellierautomatik zu arbeiten, stellen Sie das Messwerkzeug auf eine waagrechte, feste Unterlage, befestigen Sie es auf der Halterung **16** oder dem Stativ **11**.

Nach dem Einschalten gleicht die Nivellierautomatik Unebenheiten innerhalb des Selbstnivellierbereiches von $\pm 4^\circ$ automatisch aus. Die Nivellierung ist abgeschlossen, sobald die Laserlinien nicht mehr blinken.

Ist die automatische Nivellierung nicht möglich, z. B. weil die Unterseite des Messwerkzeugs mehr als 4° von der Waagrechten abweicht oder das Messwerkzeug frei in der Hand gehalten wird, dann blinken die Laserlinien dauerhaft in langsamem Takt und das Messwerkzeug arbeitet ohne Nivellierautomatik. Die Laserlinien bleiben eingeschaltet, die beiden gekreuzten Linien verlaufen aber nicht mehr zwingend im rechten Winkel zueinander. Um zu gewährleisten, dass die zwei Laserlinien weiter im rechten Winkel zueinander verlaufen, positionieren Sie das Messwerkzeug orthogonal zur Wand.

Um wieder mit Nivellierautomatik zu arbeiten, positionieren Sie das Messwerkzeug so, dass die Unterseite waagrecht ausgerichtet ist, und warten die Selbstnivellierung ab. Sobald sich das Messwerkzeug innerhalb des Selbstnivellierbereiches von $\pm 4^\circ$ befindet und einnivelliert ist, leuchten die Laserlinien wieder dauerhaft.

Bei Erschütterungen oder Lageänderungen während des Betriebs wird das Messwerkzeug automatisch wieder einnivelliert. Überprüfen Sie nach einer erneuten Nivellierung die Position der waagrechten bzw. senkrechten Laserlinie in Bezug auf die Referenzpunkte an der Wand, um Fehler zu vermeiden.

Arbeitshinweise

- **Verwenden Sie immer nur die Mitte der Laserlinie zum Markieren.** Die Breite der Laserlinie ändert sich mit der Entfernung.

Befestigen mit Halterung (siehe Bild A)

Mithilfe der Halterung **16** können Sie das Messwerkzeug an verschiedenartigen Gegenständen mit einer Stärke von 10 bis 60 mm befestigen, z. B. an senkrechten bzw. waagrechten Brettern oder Rohren.

Lösen Sie die Befestigungsschraube **15** der Halterung, setzen Sie die Halterung an der gewünschten Stelle auf und ziehen Sie die Befestigungsschraube wieder fest.

Setzen Sie das Messwerkzeug mit der Stativaufnahme **6** auf die 1/4"-Schraube **13** der Halterung und drehen Sie es mit mäßiger Kraft auf der Halterung fest. Drehen Sie das Messwerkzeug nicht zu fest an, es kann sonst beschädigt werden.

Richten Sie die Halterung grob aus, bevor Sie das Messwerkzeug einschalten. Lösen Sie dazu die Feststellschraube **14** der Halterung und bewegen Sie das Messwerkzeug in eine waagrechte Position in der gewünschten Höhe. Schrauben Sie die Feststellschraube wieder fest.

Sie können das Messwerkzeug auch mit der Adapterplatte **3** auf der Halterung befestigen.

Arbeiten mit dem Stativ (Zubehör)

Ein Stativ bietet eine stabile, höheninstellbare Messunterlage. Setzen Sie das Messwerkzeug mit der Stativaufnahme **6** auf das 1/4"-Gewinde des Stativs auf und schrauben Sie es mit der Feststellschraube des Stativs fest.

Richten Sie das Stativ grob aus, bevor Sie das Messwerkzeug einschalten.

Sie können das Messwerkzeug auch mit der Adapterplatte **3** auf dem Stativ befestigen.

16 | Deutsch**Arbeiten mit der Adapterplatte (siehe Bilder B - C)**

Die Adapterplatte **3** erleichtert das genaue Ausrichten des Messwerkzeugs an einem Referenzpunkt und ermöglicht schnelles Aufsetzen und Abnehmen des Messwerkzeugs.

Die Adapterplatte **3** kann auf der Halterung **16** oder dem Stativ **11** befestigt werden.

- Halterung: Setzen Sie die Adapterplatte mit der 1/4"-Aufnahme **1** auf die Schraube **13** der Halterung und drehen Sie sie mit mäßiger Kraft auf der Halterung fest.

Hinweis: Lösen Sie die Feststellschraube **14** der Halterung, wenn Sie die Position des Messwerkzeugs ändern wollen. Beim Drehen der Adapterplatte ohne gelöste Feststellschraube kann sich die Adapterplatte lockern und das Messwerkzeug herabfallen.

- Stativ: Schrauben Sie die Feststellschraube des Stativs in der 1/4"-Aufnahme **1** der Adapterplatte fest.

Drücken Sie das Messwerkzeug so in die Adapterplatte **3**, dass die Arretierungen der Adapterplatte in den Aussparungen an zwei Seiten des Messwerkzeugs einrasten. Die Adapterplatte kann an der Unter-, der Rück- und der Oberseite des Messwerkzeugs befestigt werden. Prüfen Sie das Messwerkzeug auf festen Sitz.

Bei Montage der Adapterplatte an der Rückseite kann das Messwerkzeug in der Höhe, bei Montage an der Ober- oder Unterseite seitlich ausgerichtet werden. Drehen Sie die Feineinstellschraube **2** der Adapterplatte, um die Laserlinie an einem Referenzpunkt auszurichten.

Laser-Sichtbrille (Zubehör)

Die Laser-Sichtbrille filtert das Umgebungslicht aus. Dadurch erscheint das rote Licht des Lasers für das Auge heller.

- ▶ **Verwenden Sie die Laser-Sichtbrille nicht als Schutzbrille.** Die Laser-Sichtbrille dient zum besseren Erkennen des Laserstrahls, sie schützt jedoch nicht vor der Laserstrahlung.

- **Verwenden Sie die Laser-Sichtbrille nicht als Sonnenbrille oder im Straßenverkehr.** Die Laser-Sichtbrille bietet keinen vollständigen UV-Schutz und vermindert die Farbwahrnehmung.

Wartung und Service

Wartung und Reinigung

Halten Sie das Messwerkzeug stets sauber.

Tauchen Sie das Messwerkzeug nicht ins Wasser oder andere Flüssigkeiten.

Wischen Sie Verschmutzungen mit einem feuchten, weichen Tuch ab. Verwenden Sie keine Reinigungs- oder Lösemittel.

Reinigen Sie insbesondere die Flächen an der Austrittsöffnung des Lasers regelmäßig und achten Sie dabei auf Fusseln.

Kundendienst und Anwendungsberatung

Der Kundendienst beantwortet Ihre Fragen zu Reparatur und Wartung Ihres Produkts sowie zu Ersatzteilen. Explosionszeichnungen und Informationen zu Ersatzteilen finden Sie auch unter:

www.bosch-pt.com

Das Bosch-Anwendungsberatungs-Team hilft Ihnen gerne bei Fragen zu unseren Produkten und deren Zubehör.

www.bosch-do-it.de, das Internetportal für Heimwerker und Gartenfreunde.

www.1-2-do.com

In der Heimwerker-Community 1-2-do.com können Sie Produkttester werden, Ideen sammeln oder sich mit anderen Heimwerkern austauschen.

www.diy-academy.eu, das komplette Service-Angebot der DIY Academy.

Geben Sie bei allen Rückfragen und Ersatzteilbestellungen bitte unbedingt die 10-stellige Sachnummer laut Typenschild des Produkts an.

18 | Deutsch

Deutschland

Robert Bosch GmbH
Servicezentrum Elektrowerkzeuge
Zur Luhne 2
37589 Kalefeld – Willershausen
Unter www.bosch-pt.de können Sie online Ersatzteile bestellen oder Reparaturen anmelden.
Kundendienst: Tel.: (07 11) 40040480
Fax: (07 11) 40040481
E-Mail: Servicezentrum.Elektrowerkzeuge@de.bosch.com
Anwendungsberatung: Tel.: (07 11) 40040480
Fax: (07 11) 40040482
E-Mail: kundenberatung.ew@de.bosch.com

Österreich

Unter www.bosch-pt.at können Sie online Ersatzteile bestellen.
Tel.: (01) 797222010
Fax: (01) 797222011
E-Mail: service.elektrowerkzeuge@at.bosch.com

Schweiz

Unter www.bosch-pt.com/ch/de können Sie online Ersatzteile bestellen.
Tel.: (044) 8471511
Fax: (044) 8471551
E-Mail: Aftersales.Service@de.bosch.com

Luxemburg

Tel.: +32 2 588 0589
Fax: +32 2 588 0595
E-Mail: outillage.gereedschap@be.bosch.com

Entsorgung

Messwerkzeuge, Zubehör und Verpackungen sollen einer umweltgerechten Wiederverwertung zugeführt werden.

Werfen Sie Messwerkzeuge und Akkus/Batterien nicht in den Hausmüll!

Nur für EU-Länder:



Gemäß der europäischen Richtlinie 2012/19/EU müssen nicht mehr gebrauchsfähige Messwerkzeuge und gemäß der europäischen Richtlinie 2006/66/EG müssen defekte oder verbrauchte Akkus/Batterien getrennt gesammelt und einer umweltgerechten Wiederverwendung zugeführt werden.

Nicht mehr gebrauchsfähige Akkus/Batterien können direkt abgegeben werden bei:

Deutschland

Recyclingzentrum Elektrowerkzeuge
Osteroder Landstraße 3
37589 Kalefeld

Schweiz

Batrec AG
3752 Wimmis BE

Änderungen vorbehalten.

English

Safety Notes



All instructions must be read and observed in order to work safely with the measuring tool. The integrated protections in the measuring tool may be compromised if the measuring tool is not used in accordance with the instructions provided. Never make warning signs on the measuring tool unrecognisable. **STORE THESE INSTRUCTIONS IN A SAFE PLACE AND INCLUDE THEM WITH THE MEASURING TOOL WHEN GIVING IT TO A THIRD PARTY.**

- ▶ **Caution** – The use of other operating or adjusting equipment or the application of other processing methods than those mentioned here can lead to dangerous radiation exposure.
- ▶ The measuring tool is provided with a warning label (marked with number 8 in the representation of the measuring tool on the graphics page).



- ▶ If the text of the warning label is not in your national language, stick the provided warning label in your national language over it before operating for the first time.



Do not direct the laser beam at persons or animals and do not stare into the direct or reflected laser beam yourself, not even from a distance. You could blind somebody, cause accidents or damage your eyes.

- ▶ **If laser radiation strikes your eye, you must deliberately close your eyes and immediately turn your head away from the beam.**
- ▶ **Do not make any modifications to the laser equipment.**
- ▶ **Do not use the laser viewing glasses as safety goggles.** The laser viewing glasses are used for improved visualisation of the laser beam, but they do not protect against laser radiation.
- ▶ **Do not use the laser viewing glasses as sun glasses or in traffic.** The laser viewing glasses do not afford complete UV protection and reduce colour perception.
- ▶ **Have the measuring tool repaired only through qualified specialists using original spare parts.** This ensures that the safety of the measuring tool is maintained.
- ▶ **Do not allow children to use the laser measuring tool without supervision.** They could unintentionally blind other persons or themselves.
- ▶ **Do not operate the measuring tool in explosive environments, such as in the presence of flammable liquids, gases or dusts.** Sparks can be created in the measuring tool which may ignite the dust or fumes.



Keep the measuring tool away from cardiac pacemakers. The magnet inside the measuring tool generates a field that can impair the function of cardiac pacemakers.

- ▶ **Keep the measuring tool away from magnetic data media and magnetically-sensitive equipment.** The effect of the magnet can lead to irreversible data loss.

Product Description and Specifications

Intended Use

The measuring tool is intended for determining and checking horizontal and vertical lines.

The measuring tool is suitable exclusively for operation in enclosed working sites.

Product Features

The numbering of the product features shown refers to the illustration of the measuring tool on the graphic page.

- 1 1/4" mount of the adapter plate
- 2 Fine adjustment screw of the adapter plate
- 3 Adapter plate
- 4 On/Off switch
- 5 Exit opening for laser beam
- 6 Tripod mount 1/4"
- 7 Battery lid
- 8 Laser warning label
- 9 Serial number
- 10 Latch of battery lid
- 11 Tripod*
- 12 Laser viewing glasses*
- 13 1/4" screw of the universal holder
- 14 Locking screw for holder
- 15 Fastening screw of holder
- 16 Holder

*** The accessories illustrated or described are not included as standard delivery.**

Technical Data

Cross-line Laser	Quigo
Article number	3 603 F63 5..
Working range, min. ¹⁾	10 m
Levelling Accuracy	±0.8 mm/m
Self-levelling range, typically	±4°
Levelling duration, typically	6 s
Operating temperature	+5 °C... +40 °C
Storage temperature	-20 °C... +70 °C
Relative air humidity, max.	90 %
Laser class	2
Laser type	635 nm, < 1 mW
C ₆	1
Divergence – Laser line	0,5 mrad (full angle)
Tripod mount	1/4"
Batteries	2 x 1.5 V LR3 (AAA)

1) The working range can be decreased by unfavourable environmental conditions (e. g. direct sun irradiation).

The measuring tool can be clearly identified with the serial number **9** on the type plate.

24 | English**Cross-line Laser****Quigo**

Operating time, approx.

> 5 h

Weight according to EPTA-Procedure 01:2014

– Cross-line Laser

0.27 kg

– Holder

0.20 kg

Dimensions (length x width x height)

65 x 65 x 65 mm

1) The working range can be decreased by unfavourable environmental conditions (e. g. direct sun irradiation).

The measuring tool can be clearly identified with the serial number **9** on the type plate.

Assembly

Inserting/Replacing the Batteries

Alkali-manganese batteries are recommended for the measuring tool.

To open the battery lid **7**, press the latch **10** in the direction of the arrow and remove the battery lid. Insert the batteries provided. Pay attention to the correct polarity of the batteries according to the representation in the battery compartment.

If the batteries become weak, the laser lines will flash quickly for a few seconds. Always replace all batteries at the same time. Only use batteries from one brand and with the identical capacity.

- ▶ **Remove the batteries from the measuring tool when not using it for extended periods.** When storing for extended periods, the batteries can corrode and self-discharge.

Operation

Initial Operation

- ▶ **Protect the measuring tool against moisture and direct sun light.**
- ▶ **Do not subject the measuring tool to extreme temperatures or variations in temperature.** As an example, do not leave it in vehicles for a long time. In case of large variations in temperature, allow the measuring tool to adjust to the ambient temperature before putting it into operation. In case of extreme temperatures or variations in temperature, the accuracy of the measuring tool can be impaired.
- ▶ **Avoid heavy impact to or falling down of the measuring tool.** Damage to the measuring tool can impair its accuracy. After heavy impact or shock, compare the laser line with a known horizontal or vertical reference line.
- ▶ **Switch the measuring tool off during transport.** When switching off, the levelling unit, which can be damaged in case of intense movement, is locked.

Switching On and Off

To **switch on** the measuring tool, push the On/Off switch **4** upward. Immediately after switching on, the measuring tool sends two laser beams out of the exit opening **5**.

- ▶ **Do not point the laser beam at persons or animals and do not look into the laser beam yourself, not even from a large distance.**

To **switch off** the measuring tool, push the On/Off switch **4** downward over the laser beam exit opening **5**. When switching off, the levelling unit is locked.

- ▶ **Do not leave the switched-on measuring tool unattended and switch the measuring tool off after use.** Other persons could be blinded by the laser beam.

To save energy, only switch the measuring tool on when you are using it.

26 | English

Automatic Levelling

To work with automatic levelling, position the measuring tool on a level and firm support, attach it to the holder **16** or to the tripod **11**.

After switching on, the automatic levelling function automatically compensates irregularities within the self-levelling range of $\pm 4^\circ$. The levelling is finished as soon as the laser lines do not flash anymore.

If automatic levelling is not possible, e.g. because the underside of the measuring tool deviates by more than 4° from the horizontal plane or the measuring tool is held freely in the hand, the laser lines will continuously flash slowly and the measuring tool will work without automatic levelling. The laser lines remain switched on, but the two crossed lines will no longer necessarily be at a right angle to each other. To make sure that the two laser lines are still at a right angle to one another, position the measuring tool orthogonal to the wall.

To work with automatic levelling again, position the measuring tool so that the underside is aligned horizontally and wait for the self-levelling to be performed. As soon as the measuring tool is within the self-levelling range of $\pm 4^\circ$ and is levelled in, the laser lines will light up continuously again.

In case of ground vibrations or position changes during operation, the measuring tool is automatically levelled again. Upon re-levelling, check the position of the horizontal or vertical laser line with regard to the reference points on the wall to avoid errors.

Working Advice

- **Always use the centre of the laser line for marking.** The width of the laser line changes with the distance.

Attaching with the Holder (see figure A)

With the holder **16**, you can fasten the measuring tool to different objects ranging in thickness between 10 and 60 mm, such as vertical or horizontal boards or pipes.

Loosen the fastening screw **15** of the holder, mount the holder to the desired location and tighten the fastening screw again.

Place the measuring tool via the tripod mount **6** onto the 1/4" male thread **13** of the holder and screw it on applying moderate force. Do not overtighten the measuring tool, otherwise it can become damaged.

Adjust the holder roughly before switching on the measuring tool. For this, loosen the locking screw **14** for the holder and move the measuring tool until horizontally positioned at the desired height. Retighten the locking screw.

You can also mount the measuring tool on the holder using the adapter plate **3**.

Working with the Tripod (Accessory)

A tripod offers a stable, height-adjustable measuring support. Place the measuring tool via the tripod mount **6** onto the 1/4" male thread of the tripod and screw the locking screw of the tripod tight.

Adjust the tripod roughly before switching on the measuring tool.

You can also mount the measuring tool on the tripod using the adapter plate **3**.

Working with the Adapter Plate (see figure B – C)

The adapter plate **3** makes it easier to precisely align the measuring tool with a reference point and enables you to quickly attach and detach the measuring tool.

The adapter plate **3** can be mounted on the holder **16** or tripod **11**.

- Holder: Place the adapter plate with the 1/4" mount **1** on the screw **13** of the holder and tighten it to the holder applying moderate force.

Note: Loosen the locking screw **14** of the holder if you want to change the position of the measuring tool. If the adapter plate is turned without loosening the locking screw, the adapter plate can become loose and the measuring tool can fall off.

- Tripod: Tighten the locking screw of the tripod in the 1/4" mount **1** of the adapter plate.

28 | English

Press the measuring tool into the adapter plate **3** so that the locks of the adapter plate engage in the holes on two sides of the measuring tool. The adapter plate can be fastened to the bottom, back and top side of the measuring tool. Check the tight seating of the measuring tool.

When the adapter plate is mounted on the back, the height of the measuring tool can be aligned. When it is mounted on the top or bottom, the measuring tool can be aligned sideways. Turn the fine adjustment screw **2** of the adapter plate to align the laser line with a reference point.

Laser Viewing Glasses (Accessory)

The laser viewing glasses filter out the ambient light. This makes the red light of the laser appear brighter for the eyes.

- ▶ **Do not use the laser viewing glasses as safety goggles.** The laser viewing glasses are used for improved visualisation of the laser beam, but they do not protect against laser radiation.
- ▶ **Do not use the laser viewing glasses as sun glasses or in traffic.** The laser viewing glasses do not afford complete UV protection and reduce colour perception.

Maintenance and Service

Maintenance and Cleaning

Keep the measuring tool clean at all times.

Do not immerse the measuring tool in water or other fluids.

Wipe off debris using a moist and soft cloth. Do not use any cleaning agents or solvents.

Regularly clean the surfaces at the exit opening of the laser in particular, and pay attention to any fluff or fibres.

After-sales Service and Application Service

Our after-sales service responds to your questions concerning maintenance and repair of your product as well as spare parts. Exploded views and information on spare parts can also be found under:

www.bosch-pt.com

Bosch's application service team will gladly answer questions concerning our products and their accessories.

In all correspondence and spare parts orders, please always include the 10-digit article number given on the nameplate of the product.

Great Britain

Robert Bosch Ltd. (B.S.C.)
P.O. Box 98
Broadwater Park
North Orbital Road
Denham
Uxbridge
UB 9 5HJ

At www.bosch-pt.co.uk you can order spare parts or arrange the collection of a product in need of servicing or repair.

Tel. Service: (0344) 7360109

E-Mail: boschservicecentre@bosch.com

Ireland

Origo Ltd.
Unit 23 Magna Drive
Magna Business Park
City West
Dublin 24
Tel. Service: (01) 4666700
Fax: (01) 4666888



30 | English



Australia, New Zealand and Pacific Islands

Robert Bosch Australia Pty. Ltd.

Power Tools

Locked Bag 66

Clayton South VIC 3169

Customer Contact Center

Inside Australia:

Phone: (01300) 307044

Fax: (01300) 307045

Inside New Zealand:

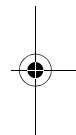
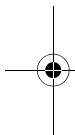
Phone: (0800) 543353

Fax: (0800) 428570

Outside AU and NZ:

Phone: +61 3 95415555

www.bosch.com.au



Republic of South Africa

Customer service

Hotline: (011) 6519600

Gauteng – BSC Service Centre

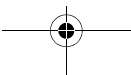
35 Roper Street, New Centre

Johannesburg

Tel.: (011) 4939375

Fax: (011) 4930126

E-Mail: bsctools@icon.co.za





KZN – BSC Service Centre

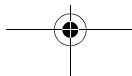
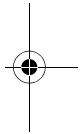
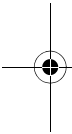
Unit E, Almar Centre
143 Crompton Street
Pinetown
Tel.: (031) 7012120
Fax: (031) 7012446
E-Mail: bsc.dur@za.bosch.com

Western Cape – BSC Service Centre

Democracy Way, Prosperity Park
Milnerton
Tel.: (021) 5512577
Fax: (021) 5513223
E-Mail: bsc@zsd.co.za

Bosch Headquarters

Midrand, Gauteng
Tel.: (011) 6519600
Fax: (011) 6519880
E-Mail: rbsa-hq.pts@za.bosch.com



Disposal

Measuring tools, accessories and packaging should be sorted for environmental-friendly recycling.

Do not dispose of measuring tools and batteries/rechargeable batteries into household waste!

Only for EC countries:



According to the European Guideline 2012/19/EU, measuring tools that are no longer usable, and according to the European Guideline 2006/66/EC, defective or used battery packs/batteries, must be collected separately and disposed of in an environmentally correct manner.

Batteries no longer suitable for use can be directly returned at:

Great Britain

Robert Bosch Ltd. (B.S.C.)

P.O. Box 98

Broadwater Park

North Orbital Road

Denham

Uxbridge

UB 9 5HJ

At www.bosch-pt.co.uk you can order spare parts or arrange the collection of a product in need of servicing or repair.

Tel. Service: (0344) 7360109

E-Mail: boschservicecentre@bosch.com

Subject to change without notice.

Français

Avertissements de sécurité



Pour une utilisation sans danger et en toute sécurité de l'appareil de mesure, lisez attentivement toutes les instructions et tenez-en compte. Si l'appareil de mesure n'est pas utilisé conformément aux présentes instructions, les dispositifs de protection intégrés dans l'appareil sont susceptibles d'être endommagés. Faites en sorte que les étiquettes d'avertissement se trouvant sur l'appareil de mesure restent toujours lisibles. **CONSERVEZ CES INSTRUCTIONS DANS UN LIEU SÛR ET REMETTEZ-LES À TOUT NOUVEL UTILISATEUR DE L'APPAREIL DE MESURE.**

- ▶ **Attention** – si d'autres dispositifs d'utilisation ou d'ajustage que ceux indiqués ici sont utilisés ou si d'autres procédés sont appliqués, ceci peut entraîner une exposition dangereuse au rayonnement.
- ▶ **Cet appareil de mesure est fourni avec une plaque d'avertissement (dans la représentation de l'appareil de mesure se trouvant sur la page des graphiques elle est marquée du numéro 8).**



- ▶ **Avant la première mise en service, recouvrir le texte de la plaque d'avertissement par l'autocollant fourni dans votre langue.**

34 | Français



Ne pas diriger le faisceau laser vers des personnes ou des animaux et ne jamais regarder soi-même dans le faisceau laser. Vous risquez sinon d'éblouir des personnes, de causer des accidents ou de blesser les yeux.

- ▶ **Au cas où le faisceau laser frappe un œil, fermez immédiatement les yeux et déplacez la tête pour l'éloigner du faisceau. Ne jamais apporter de modifications au dispositif laser.**
- ▶ **Ne jamais apporter de modifications au dispositif laser.**
- ▶ **Ne pas utiliser les lunettes de vision du faisceau laser en tant que lunettes de protection.** Les lunettes de vision du faisceau laser servent à mieux visualiser le faisceau laser, elles ne protègent cependant pas du rayonnement laser.
- ▶ **Ne pas utiliser les lunettes de vision du faisceau laser en tant que lunettes de soleil ou en circulation routière.** Les lunettes de vision du faisceau laser ne protègent pas parfaitement contre les rayons ultra-violet et réduisent la perception des couleurs.
- ▶ **Ne faire réparer l'appareil de mesure que par une personne qualifiée et seulement avec des pièces de rechange d'origine.** Ceci permet d'assurer la sécurité de l'appareil de mesure.
- ▶ **Ne pas laisser les enfants utiliser l'appareil de mesure laser sans surveillance.** Ils risqueraient d'éblouir d'autres personnes par mégarde.
- ▶ **Ne pas faire fonctionner les appareils de mesure en atmosphère explosive, par exemple en présence de liquides inflammables, de gaz ou de poussières.** L'appareil de mesure produit des étincelles qui peuvent enflammer les poussières ou les vapeurs.



Ne pas mettre l'appareil de mesure à proximité de stimulateurs cardiaques. L'aimant génère un champ magnétique à l'intérieur de l'appareil de mesure qui peut entraver le fonctionnement des stimulateurs cardiaques.

- ▶ **Maintenir l'appareil de mesure éloigné des supports de données magnétiques et des appareils réagissant aux sources magnétiques.** L'effet de l'aimant peut entraîner des pertes de données irréversibles.

Description et performances du produit

Utilisation conforme

L'appareil de mesure est conçu pour déterminer et vérifier des lignes horizontales et verticales.

L'appareil de mesure est exclusivement conçu pour fonctionner dans des locaux fermés.

Éléments de l'appareil

La numérotation des éléments de l'appareil se réfère à la représentation de l'appareil de mesure sur la page graphique.

- 1 Filetage 1/4" du plateau adaptateur
- 2 Vis de réglage fin du plateau adaptateur
- 3 Plateau adaptateur
- 4 Interrupteur Marche/Arrêt
- 5 Orifice de sortie du faisceau laser
- 6 Raccord de trépied 1/4"
- 7 Couverture du compartiment à piles
- 8 Plaque signalétique du laser
- 9 Numéro de série

36 | Français

- 10** Dispositif de verrouillage du couvercle du compartiment à piles
- 11** Trépied*
- 12** Lunettes de vision du faisceau laser*
- 13** Vis 1/4" du support de fixation
- 14** Vis de serrage de la fixation
- 15** Vis de fixation
- 16** Embase de fixation

* Les accessoires décrits ou illustrés ne sont pas tous compris dans la fourniture.

Caractéristiques techniques

Laser croix	Quigo
N° d'article	3 603 F63 5..
Portée min. ¹⁾	10 m
Précision de nivellement	±0,8 mm/m
Plage typique de nivellement automatique	±4°
Temps typique de nivellement	6 s
Température de fonctionnement	+5 °C... +40 °C
Température de stockage	-20 °C... +70 °C
Humidité relative de l'air max.	90 %
Classe laser	2

1) La portée peut être réduite par des conditions défavorables (par ex. exposition directe au soleil).

Le numéro de série **9** qui se trouve sur la plaque signalétique permet une identification précise de votre appareil.

Laser croix		Quigo
Type de laser	635 nm, < 1 mW	
C ₆	1	
Divergence		
– Ligne laser	0,5 mrad (angle plein)	
Raccord de trépied	1/4"	
Piles	2 x 1,5 V LR3 (AAA)	
Autonomie env.	> 5 h	
Poids suivant EPTA-Procédure 01:2014		
– Laser croix	0,27 kg	
– Embase de fixation	0,20 kg	
Dimensions (longueur x largeur x hauteur)	65 x 65 x 65 mm	
1) La portée peut être réduite par des conditions défavorables (par ex. exposition directe au soleil).		
Le numéro de série 9 qui se trouve sur la plaque signalétique permet une identification précise de votre appareil.		

Montage

Mise en place/changement des piles

Pour le fonctionnement de l'appareil de mesure, nous recommandons d'utiliser des piles alcalines au manganèse.

38 | Français

Pour ouvrir le couvercle du compartiment à piles **7**, appuyer sur le blocage **10** dans le sens de la flèche et enlever le couvercle du compartiment à piles. Introduire les piles fournies. Veiller à la bonne position des pôles qui doit correspondre à la figure se trouvant dans le compartiment à piles.

Quand les piles sont faibles, les lignes laser clignotent à fréquence élevée pendant quelques secondes.

Remplacez toujours toutes les piles en même temps. N'utilisez que des piles de la même marque avec la même capacité.

- ▶ **Sortez les piles de l'appareil de mesure au cas où l'appareil ne serait pas utilisé pendant une période prolongée.** En cas de stockage prolongé, les piles peuvent se corroder et se décharger.

Fonctionnement

Mise en service

- ▶ **Protégez l'appareil de mesure contre l'humidité, ne l'exposez pas directement aux rayons du soleil.**
- ▶ **N'exposez pas l'appareil de mesure à des températures extrêmes ou de forts changements de température.** Ne le stockez pas trop longtemps dans une voiture par ex. S'il est exposé à d'importants changements de température, laissez-le revenir à la température ambiante avant de le remettre en marche. Des températures extrêmes ou de forts changements de température peuvent réduire la précision de l'appareil de mesure.
- ▶ **Évitez les chocs ou les chutes de l'appareil de mesure.** Les dommages peuvent entraver la précision de l'appareil de mesure. Après un choc ou une chute, comparez la ligne laser pour la vérifier avec une ligne de référence connue verticale ou horizontale.
- ▶ **Éteignez l'appareil de mesure quand vous le transportez.** Lorsque l'appareil est éteint, l'unité pendulaire se verrouille afin de prévenir un endommagement lors du transport.

Mise en marche/arrêt

Pour **mettre en marche** l'appareil de mesure, poussez l'interrupteur Marche/Arrêt **4** vers le haut. Immédiatement après avoir été mis en marche, l'appareil de mesure émet deux lignes laser à travers l'orifice de sortie **5**.

- ▶ **Ne dirigez pas le faisceau laser vers des personnes ou des animaux et ne regardez jamais dans le faisceau laser, même si vous êtes à grande distance de ce dernier.**

Pour **éteindre** l'appareil de mesure, poussez l'interrupteur Marche/Arrêt **4** vers le bas au-dessus de l'orifice de sortie du laser **5**. Lorsque l'appareil est éteint, l'unité pendulaire est verrouillée.

- ▶ **Ne laissez pas sans surveillance l'appareil de mesure allumé et éteignez-le après l'utilisation.** D'autres personnes pourraient être éblouies par le faisceau laser.

Pour économiser l'énergie, ne mettez en marche l'appareil de mesure qu'au moment de son utilisation.

Nivellement automatique

Pour travailler avec nivellement automatique, placez l'appareil de mesure sur un support horizontal solide, montez-le sur l'embase de fixation **16** ou sur le trépied **11**.

Après la mise en marche, la fonction de nivellement automatique compense automatiquement l'inclinaison de l'appareil à l'intérieur de la plage de nivellement automatique de $\pm 4^\circ$. Dès que les lignes laser ne clignotent plus, le nivellement automatique est terminé.

Si un nivellement automatique n'est pas possible, du fait par ex. que la face inférieure de l'appareil de mesure s'écarte de l'horizontale de plus de 4° ou que l'appareil est tenu à main levée, les lignes laser clignotent durablement à faible fréquence : l'appareil de mesure fonctionne alors sans nivellement automatique. Les lignes laser restent activées mais les deux lignes en croix ne sont toutefois

40 | Français

pas forcément perpendiculaires l'un par rapport à l'autre. Pour vous assurer que les deux lignes sont toujours perpendiculaires entre elles, positionnez l'appareil de mesure perpendiculairement au mur.

Pour retravailler avec le nivellement automatique, positionnez l'appareil de mesure de sorte que sa face inférieure soit à l'horizontale et attendez la fin du nivellement automatique. Dès que l'appareil de mesure se trouve à l'intérieur de la plage de nivellement automatique de $\pm 4^\circ$ et que le nivellement est terminé, les lignes laser cessent de clignoter.

S'il subit des secousses ou change de position pendant son utilisation, l'appareil de mesure se remet à niveau automatiquement. Après chaque nouveau nivellement, vérifiez la position des lignes laser horizontale et verticale par rapport aux points de référence afin d'éviter des erreurs.

Instructions d'utilisation

- **Pour marquer, n'utilisez que le milieu de la ligne laser.** La largeur de la ligne laser varie en fonction de la distance.

Montage avec embase de fixation (voir figure A)

A l'aide de l'embase de fixation **16**, vous pouvez fixer l'appareil de mesure sur différents objets d'une épaisseur de 10 à 60 mm, par ex. sur des planches ou tuyaux verticaux ou horizontaux.

Desserrez la vis de fixation **15** de l'embase de fixation, placez la dernière sur l'endroit souhaité et resserrez la vis de fixation.

Placez l'appareil de mesure avec le raccord de trépied **6** sur la vis 1/4" **13** de l'embase de fixation et serrez-le sur l'embase en appliquant une force modérée. Ne serrez pas l'appareil de mesure trop fortement, ceci risque de l'endommager.

Mettez l'embase de fixation plus ou moins à niveau avant de mettre en marche l'appareil de mesure. Desserrez à cet effet la vis **14** de l'embase de fixation et déplacez l'appareil de mesure pour le mettre en position horizontale à la hauteur souhaitée. Resserrez la vis de blocage.

Vous pouvez aussi fixer l'appareil de mesure sur l'embase de fixation avec le plateau adaptateur **3**.

Travailler avec le trépied (accessoire)

Un trépied offre l'avantage d'être un support de mesure stable à hauteur réglable. Placez l'appareil de mesure avec le raccord du trépied **6** sur le filet 1/4" du trépied et serrez-le au moyen de la vis de blocage du trépied.

Mettez le trépied plus ou moins à niveau avant de mettre en marche l'appareil de mesure.

Vous pouvez aussi fixer l'appareil de mesure sur le trépied avec le plateau adaptateur **3**.

Travailler avec le plateau adaptateur (voir figures B - C)

Le plateau adaptateur **3** facilite l'alignement de la ligne laser sur un point de référence et permet un montage et démontage rapide de l'appareil de mesure.

Le plateau adaptateur **3** peut être fixé sur l'embase de fixation **16** ou le trépied **11**.

- Embase de fixation: Positionnez l'orifice 1/4" **1** du plateau adaptateur au-dessus de la vis **13** de l'embase de fixation et vissez le plateau à l'embase sans forcer.

Note: Pour modifier la position de l'appareil de mesure, desserrez la vis de serrage **14**. Si le plateau adaptateur est tourné sans avoir préalablement desserré la vis de serrage, il risque de se desserrer et l'appareil de mesure risque de tomber.

- Trépied: Vissez la vis de serrage du trépied dans l'orifice 1/4" **1** du plateau adaptateur.

Placez l'appareil de mesure dans le plateau adaptateur **3** de façon à ce que les verrouillages du plateau adaptateur s'enclenchent des deux côtés de l'appareil de mesure. Le plateau adaptateur peut être fixé au dessous, au dessus ou au dos de l'appareil de mesure. Contrôlez la bonne fixation de l'appareil de mesure.



42 | Français

En cas de montage du plateau adaptateur au dos de l'appareil de mesure, il est possible d'ajuster la hauteur de ce dernier. En cas de montage au-dessous ou au-dessus, il est possible d'ajuster la position latérale de l'appareil de mesure. Pour aligner la ligne laser sur un point de référence, tournez la vis de réglage fin 2 du plateau adaptateur.

Lunettes de vision du faisceau laser (accessoire)

Les lunettes de vision du faisceau laser filtrent la lumière ambiante. L'œil perçoit ainsi la lumière rouge du laser comme étant plus claire.

- ▶ **Ne pas utiliser les lunettes de vision du faisceau laser en tant que lunettes de protection.** Les lunettes de vision du faisceau laser servent à mieux visualiser le faisceau laser, elles ne protègent cependant pas du rayonnement laser.
- ▶ **Ne pas utiliser les lunettes de vision du faisceau laser en tant que lunettes de soleil ou en circulation routière.** Les lunettes de vision du faisceau laser ne protègent pas parfaitement contre les rayons ultra-violet et réduisent la perception des couleurs.

Entretien et Service Après-Vente

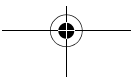
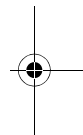
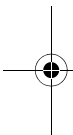
Nettoyage et entretien

Maintenez l'appareil de mesure propre.

N'immergez jamais l'appareil de mesure dans l'eau ou dans d'autres liquides.

Nettoyez l'appareil à l'aide d'un chiffon doux et humide. N'utilisez pas de détergents ou de solvants.

Nettoyez régulièrement en particulier les surfaces se trouvant près de l'ouverture de sortie du laser en veillant à éliminer les poussières.



Service Après-Vente et Assistance

Notre Service Après-Vente répond à vos questions concernant la réparation et l'entretien de votre produit et les pièces de rechange. Vous trouverez des vues éclatées ainsi que des informations concernant les pièces de rechange également sous :

www.bosch-pt.com

Les conseillers techniques et assistants Bosch sont à votre disposition pour répondre à vos questions concernant nos produits et leurs accessoires.

Pour toute demande de renseignement ou commande de pièces de rechange, précisez-nous impérativement le numéro d'article à dix chiffres indiqué sur la plaque signalétique du produit.

France

Passer votre commande de pièces détachées directement en ligne sur notre site www.bosch-pt.fr.

Vous êtes un utilisateur, contactez :

Le Service Clientèle Bosch Outillage Electroportatif

Tel. : 0811 360122

(coût d'une communication locale)

Fax : (01) 49454767

E-Mail : contact.outillage-electroportatif@fr.bosch.com

Vous êtes un revendeur, contactez :

Robert Bosch (France) S. A. S.

Service Après-Vente Electroportatif

126, rue de Stalingrad

93705 DRANCY Cédex

Tel. : (01) 43119006

Fax : (01) 43119033

E-Mail : sav.outillage-electroportatif@fr.bosch.com

44 | Français

Belgique, Luxembourg

Tel. : +32 2 588 0589

Fax : +32 2 588 0595

E-Mail : outillage.gereedschap@be.bosch.com

Suisse

Passez votre commande de pièces détachées directement en ligne sur notre site www.bosch-pt.com/ch/fr.

Tel. : (044) 8471512

Fax : (044) 8471552

E-Mail : Aftersales.Service@de.bosch.com

Élimination des déchets

Les appareils de mesure ainsi que leurs accessoires et emballages, doivent pouvoir suivre chacun une voie de recyclage appropriée.

Ne jetez pas les appareils de mesure et les accus/piles avec les ordures ménagères !

Seulement pour les pays de l'Union Européenne :



Conformément à la directive européenne 2012/19/UE, les appareils de mesure dont on ne peut plus se servir, et conformément à la directive européenne 2006/66/CE, les accus/piles usés ou défectueux doivent être isolés et suivre une voie de recyclage appropriée.

Les batteries/piles dont on ne peut plus se servir peuvent être déposées directement auprès de :

Suisse

Batrec AG

3752 Wimmis BE

Sous réserve de modifications.



Español

Instrucciones de seguridad



Leer y observar todas las instrucciones, para trabajar sin peligro y riesgo con el aparato de medición. Si el aparato de medición no se utiliza según las presentes instrucciones, pueden menoscabarse las medidas de seguridad integradas en el aparato de medición. Jamás desvirtúe las señales de advertencia del aparato de medición. **GUARDE BIEN ESTAS INSTRUCCIONES Y ADJÚNTELAS EN LA ENTREGA DEL APARATO DE MEDICIÓN.**

- ▶ **Atención:** en caso de utilizar unos dispositivos de manejo y ajuste diferentes de los aquí indicados, o al seguir un procedimiento diferente, ello puede comportar una exposición peligrosa a la radiación.
- ▶ El aparato de medición se suministra con una señal de aviso (en la ilustración del aparato de medición, ésta corresponde a la posición 8).



46 | Español

- ▶ **Si la señal de aviso no viene redactada en su idioma, antes de la primera puesta en marcha, pegue encima la etiqueta adjunta en el idioma correspondiente.**



No oriente el rayo láser sobre personas o animales y no mire hacia el rayo láser directo o reflejado. Debido a ello, puede deslumbrar personas, causar accidentes o dañar el ojo.

- ▶ **Si la radiación láser incide en el ojo, debe cerrar conscientemente los ojos y mover inmediatamente la cabeza fuera del rayo.**
- ▶ **No efectúe modificaciones en el equipamiento del láser.**
- ▶ **No use las gafas para láser como gafas de protección.** Las gafas para láser le ayudan a detectar mejor el rayo láser, pero no le protegen de la radiación láser.
- ▶ **No emplee las gafas para láser como gafas de sol ni para circular.** Las gafas para láser no le protegen suficientemente contra los rayos ultravioleta y además no le permiten apreciar correctamente los colores.
- ▶ **Únicamente haga reparar su aparato de medición por un profesional, empleando exclusivamente piezas de repuesto originales.** Solamente así se mantiene la seguridad del aparato de medición.
- ▶ **No deje que los niños puedan utilizar desatendidos el aparato de medición por láser.** Podrían deslumbrar, sin querer, a otras personas.
- ▶ **No utilice el aparato de medición en un entorno con peligro de explosión, en el que se encuentren combustibles líquidos, gases o material en polvo.** El aparato de medición puede producir chispas e inflamar los materiales en polvo o vapores.



No coloque el aparato de medición cerca de personas que utilicen un marcapasos. El campo magnético que produce el imán que integra el aparato de medición puede perturbar el funcionamiento de los marcapasos.

- **Mantenga el aparato de medición alejado de soportes de datos magnéticos y de aparatos sensibles a los campos magnéticos.** El campo magnético del imán puede causar una pérdida de datos irreversible.

Descripción y prestaciones del producto

Utilización reglamentaria

El aparato de medición ha sido diseñado para trazar y controlar líneas horizontales y verticales.

El aparato de medición es apto para ser utilizado exclusivamente en recintos cerrados.

Componentes principales

La numeración de los componentes está referida a la imagen del aparato de medición en la página ilustrada.

- 1 Alojamiento de 1/4" de la placa de adaptación
- 2 Tornillo de ajuste fino de la placa de adaptación
- 3 Placa de adaptación
- 4 Interruptor de conexión/desconexión
- 5 Abertura de salida del rayo láser
- 6 Fijación para trípode 1/4"
- 7 Tapa del alojamiento de las pilas
- 8 Señal de aviso láser
- 9 Número de serie

48 | Español

- 10** Enclavamiento de la tapa del alojamiento de las pilas
- 11** Trípode*
- 12** Gafas para láser*
- 13** Tornillo de 1/4" del soporte
- 14** Tornillo de fijación del soporte
- 15** Tornillo de sujeción del soporte
- 16** Soporte

* Los accesorios descritos e ilustrados no corresponden al material que se adjunta de serie.

Datos técnicos

Láser de línea en cruz	Quigo
Nº de artículo	3 603 F63 5..
Alcance mínimo ¹⁾	10 m
Precisión de nivelación	±0,8 mm/m
Margen de autonivelación, típico	±4°
Tiempo de nivelación, típico	6 s
Temperatura de operación	+5 °C... +40 °C
Temperatura de almacenamiento	-20 °C... +70 °C
Humedad relativa máx.	90 %
Clase de láser	2

1) El trabajo bajo unas condiciones ambientales desfavorables (p. ej. en caso de una exposición directa al sol) puede llegar a mermar el alcance del aparato.

El número de serie **9** grabado en la placa de características permite identificar de forma unívoca el aparato de medición.

Láser de línea en cruz		Quigo
Tipo de láser	635 nm, < 1 mW	
C ₆	1	
Divergencia		
– Línea láser	0,5 mrad (ángulo completo)	
Fijación para trípode	1/4"	
Pilas	2 x 1,5 V LR3 (AAA)	
Autonomía aprox.	> 5 h	
Peso según EPTA-Procedure 01:2014		
– Láser de línea en cruz	0,27 kg	
– Soporte	0,20 kg	
Dimensiones (longitud x ancho x altura)	65 x 65 x 65 mm	

1) El trabajo bajo unas condiciones ambientales desfavorables (p. ej. en caso de una exposición directa al sol) puede llegar a mermar el alcance del aparato.

El número de serie **9** grabado en la placa de características permite identificar de forma unívoca el aparato de medición.

Montaje

Inserción y cambio de las pilas

Se recomienda utilizar pilas alcalinas de manganeso en el aparato de medición. Para abrir la tapa del alojamiento de la pila **7** presione el enclavamiento **10** en sentido de la flecha y retire la tapa. Inserte las pilas que se adjuntan. Respete la polaridad indicada en el alojamiento de las pilas.

50 | Español

Al descargarse las pilas, las líneas láser parpadean por unos segundos con un ciclo rápido.

Siempre sustituya todas las pilas al mismo tiempo. Utilice pilas del mismo fabricante e igual capacidad.

- ▶ **Saque las pilas del aparato de medición si pretende no utilizarlo durante largo tiempo.** Tras un tiempo de almacenaje prolongado, las pilas se pueden llegar a corroer y autodescargar.

Operación

Puesta en marcha

- ▶ **Proteja el aparato de medición de la humedad y de la exposición directa al sol.**
- ▶ **No exponga el aparato de medición ni a temperaturas extremas ni a cambios bruscos de temperatura.** No lo deje, p. ej., en el coche durante un largo tiempo. Si el aparato de medición ha quedado sometido a un cambio fuerte de temperatura, antes de ponerlo en servicio, esperar primero a que se atempe-re. Las temperaturas extremas o los cambios bruscos de temperatura pueden afectar a la precisión del aparato de medición.
- ▶ **Evite las sacudidas o caídas fuertes del aparato de medición.** Los daños producidos en el aparato de medición pueden afectar a la precisión de medi-da. En caso de haber sufrido un golpe o caída fuerte, comparar la línea del lá-ser con una línea de referencia horizontal o vertical conocida.
- ▶ **Desconecte el aparato de medición cuando vaya a transportarlo.** Al des-conectarlo, la unidad del péndulo se inmoviliza, evitándose así que se dañe al quedar sometida a una fuerte agitación.

Conexión/desconexión

Para la **conexión** del aparato de medición, empuje hacia arriba el interruptor de conexión/desconexión **4**. Nada más conectarlo, el aparato de medición proyecta dos líneas láser a través de la abertura de salida **5**.

- ▶ **No oriente el rayo láser contra personas ni animales, ni mire directamente hacia el rayo láser, incluso encontrándose a gran distancia.**

Para **desconectar** el aparato de medición, empuje hacia abajo el interruptor de conexión/desconexión **4** hasta cubrir la abertura de salida del rayo láser **5**. Al desconectarlo se inmoviliza la unidad del péndulo.

- ▶ **No deje desatendido el aparato de medición estando conectado, y desconéctelo después de cada uso.** El rayo láser podría llegar a deslumbrar a otras personas.

Para ahorrar energía, encienda el aparato de medición solamente cuando vaya a utilizarlo.

Nivelación automática

Para trabajar con la nivelación automática debe Ud. colocar el aparato de medición sobre una base horizontal y firme, fijarlo al soporte **16**, o montarlo en el trípode **11**.

Tras la conexión, la nivelación automática compensa automáticamente los desniveles dentro del margen de autonivelación de $\pm 4^\circ$. La nivelación se ha finalizado, una vez que ya no parpadeen las líneas láser.

Si no es posible trabajar con nivelación automática, p. ej. debido a que el lado inferior del aparato de medición diverge más de 4° de la horizontal o el aparato de medición se sujeta libremente en la mano, entonces parpadean permanentemente las líneas láser con un ciclo lento y el aparato de medición trabaja sin nivelación automática. Las líneas láser permanecen conectadas, no obstante, las dos líneas en cruz ya no están obligatoriamente en ángulo recto entre sí. Para garantizar, que las dos líneas láser sigan en ángulo recto entre sí, posicione el aparato de medición ortogonalmente con respecto a la pared.

52 | Español

Para trabajar de nuevo con nivelación automática, posicione el aparato de medición de modo que el lado inferior quede alineado horizontalmente y espere la autonivelación. Una vez que el aparato de medición se encuentra dentro del margen de autonivelación de $\pm 4^\circ$ y está nivelado, se encienden de nuevo permanentemente las líneas láser.

En el caso de vibraciones o modificaciones de posición durante el servicio, el aparato de medición se nivela de nuevo automáticamente. Tras una nueva nivelación, verifique la posición de la línea láser horizontal o vertical, en cuanto a los puntos de referencia en la pared, para evitar errores.

Instrucciones para la operación

- ▶ **Siempre utilice el centro del haz del láser para marcar un punto.** El tamaño del haz del láser varía con la distancia.

Fijación al soporte (ver figura A)

El soporte **16** le permite fijar el aparato de medición a diversos objetos cuyo grosor esté comprendido entre 10 y 60 mm, p. ej., a tablas o tubos colocados vertical u horizontalmente.

Afloje el tornillo de sujeción **15**, aloje el soporte en el lugar deseado, y apriete entonces el tornillo de sujeción.

Sujete el aparato de medición enroscando con fuerza moderada la fijación para trípode **6** del mismo en el tornillo de 1/4" **13** del soporte. No apriete demasiado el aparato de medición para evitar que se dañe.

Nivele el soporte de forma aproximada antes de conectar el aparato de medición. Para ello, afloje el tornillo de fijación **14** del soporte y oriente el aparato de medición horizontalmente a la altura deseada. Apriete de nuevo el tornillo de fijación.

El aparato de medición también lo puede fijar con la placa de adaptación **3** sobre el soporte.

Operación con trípode (accesorio especial)

Un trípode constituye una base de nivelación estable ajustable en altura. Encare la fijación para trípode **6** del aparato de medición con la rosca de 1/4" del trípode, y sujételo apretando el tornillo de fijación.

Nivele el trípode de forma aproximada antes de conectar el aparato de medición. El aparato de medición también lo puede fijar con la placa de adaptación **3** sobre el trípode.

Trabajos con la placa de adaptación (ver figuras B – C)

La placa de adaptación **3** facilita la alineación exacta del aparato de medición en un punto de referencia y posibilita el montaje y el desmontaje rápido del aparato de medición.

La placa de adaptación **3** se puede fijar sobre el soporte **16** o el trípode **11**.

- Soporte: Coloque la placa de adaptación con el alojamiento de 1/4" **1** sobre el tornillo **13** del soporte y atorníllelo firmemente con fuerza moderada sobre el soporte.

Observación: Suelte el tornillo de sujeción **14** del soporte, si desea modificar la posición del aparato de medición. Al girar la placa de adaptación sin el tornillo de sujeción suelto, puede aflojarse la placa de adaptación y originar la caída del aparato de medición.

- Trípode: Atornille firmemente el tornillo de sujeción del trípode en el alojamiento de 1/4" **1** de la placa de adaptación.

Introduzca a presión el aparato de medición en la placa de adaptación **3**, de modo que las retenciones de la placa de adaptación encastren en las aberturas en dos lados del aparato de medición. La placa de adaptación se puede fijar en el lado inferior, posterior y superior del aparato de medición. Controle el asiento firme del aparato de medición.

El aparato de medición se puede alinear en la altura, en el caso del montaje de la placa de adaptación en el lado posterior, y lateralmente, en el caso del montaje de la placa de adaptación en el lado superior o inferior. Gire el tornillo de ajuste

54 | Español

fino **2** de la placa de adaptación, para alinear la línea láser con respecto a un punto de referencia.

Gafas para láser (accesorio especial)

Las gafas para láser filtran la luz del entorno. Ello permite apreciar con mayor intensidad la luz roja del láser.

- ▶ **No use las gafas para láser como gafas de protección.** Las gafas para láser le ayudan a detectar mejor el rayo láser, pero no le protegen de la radiación láser.
- ▶ **No emplee las gafas para láser como gafas de sol ni para circular.** Las gafas para láser no le protegen suficientemente contra los rayos ultravioleta y además no le permiten apreciar correctamente los colores.

Mantenimiento y servicio

Mantenimiento y limpieza

Mantenga limpio siempre el aparato de medición.

No sumerja el aparato de medición en agua ni en otros líquidos.

Limpiar el aparato con un paño húmedo y suave. No usar detergentes ni disolventes.

Limpie con regularidad sobre todo el área en torno a la abertura de salida del láser, cuidando que no queden motas.

Servicio técnico y atención al cliente

El servicio técnico le asesorará en las consultas que pueda Ud. tener sobre la reparación y mantenimiento de su producto, así como sobre piezas de recambio. Los dibujos de despiece e informaciones sobre las piezas de recambio los podrá obtener también en internet bajo:

www.bosch-pt.com

Nuestro equipo de asesores técnicos le orientará gustosamente en cuanto a la adquisición, aplicación y ajuste de los productos y accesorios.

Para cualquier consulta o pedido de piezas de repuesto es imprescindible indicar el nº de artículo de 10 dígitos que figura en la placa de características del producto.

España

Robert Bosch Espana S.L.U.
Departamento de ventas Herramientas Eléctricas
C/Hermanos García Noblejas, 19
28037 Madrid

Para efectuar su pedido online de recambios o pedir la recogida para la reparación de su máquina, entre en la página www.herramientasbosch.net.
Tel. Asesoramiento al cliente: 902 531 553
Fax: 902 531554

Venezuela

Robert Bosch S.A.
Final Calle Vargas. Edf. Centro Berimer P.B.
Boleíta Norte
Caracas 107
Tel.: (0212) 2074511

México

Robert Bosch S. de R.L. de C.V.
Calle Robert Bosch No. 405 C.P. 50071
Zona Industrial, Toluca - Estado de México
Tel. Interior: (01) 800 6271286
Tel. D.F.: 52843062
E-Mail: arturo.fernandez@mx.bosch.com

56 | Español

Argentina

Robert Bosch Argentina S.A.
Av. Córdoba 5160
C1414BAW Ciudad Autónoma de Buenos Aires
Atención al Cliente
Tel.: (0810) 5552020
E-Mail: herramientas.bosch@ar.bosch.com

Perú

Robert Bosch S.A.C.
Av. Primavera 781, Urb. Chacarilla, San Borja (Edificio Aldo)
Buzón Postal Lima 41 - Lima
Tel.: (01) 2190332

Chile

Robert Bosch S.A.
Calle El Cacique
0258 Providencia – Santiago
Tel.: (02) 2405 5500

Ecuador

Robert Bosch Sociedad Anonima Ecuabosch
Av. Las Monjas nº 10 y Carlos J. Arosamena
Guayaquil – Ecuador
Tel. (04) 220 4000
Email: atencion.cliente@ec.bosch.com

Eliminación

Recomendamos que los aparatos de medición, accesorios y embalajes sean sometidos a un proceso de recuperación que respete el medio ambiente.
¡No arroje los aparatos de medición, acumuladores o pilas a la basura!

Sólo para los países de la UE:

Los aparatos de medición inservibles, así como los acumuladores/pilas defectuosos o agotados deberán acumularse por separado para ser sometidos a un reciclaje ecológico tal como lo marcan las Directivas Europeas 2012/19/UE y 2006/66/CE, respectivamente.

Los acumuladores/pilas agotados pueden entregarse directamente a su distribuidor habitual de Bosch:

España

Servicio Central de Bosch
Servilotec, S.L.
Polig. Ind. II, 27
Cabanillas del Campo
Tel.: +34 9 01 11 66 97

Reservado el derecho de modificación.

Português**Indicações de segurança**

Devem ser lidas e respeitadas todas as instruções para trabalhar de forma segura e sem perigo com o instrumento de medição. Se o instrumento não for utilizado em conformidade com as presentes instruções, as proteções integradas no instrumento de medição podem ser afetadas. Jamais permita que as placas de advertência no instrumento de medição se tornem irreconhecíveis. CONSERVE BEM ESTAS INSTRUÇÕES E FAÇA-AS ACOMPANHAR O INSTRUMENTO DE MEDIÇÃO SE O CEDER A TERCEIROS.

58 | Português

- ▶ **Cuidado** – se forem utilizados outros equipamentos de comando ou de ajuste ou outros processos do que os descritos aqui, poderão ocorrer graves explosões de radiação.
- ▶ O instrumento de medição é fornecido com uma placa de advertência (identificada com o número 8 na figura do instrumento de medição que se encontra na página de esquemas).



- ▶ Se o texto da placa de aviso não estiver no seu idioma nacional, deverá colar o adesivo, fornecido no seu idioma nacional, sobre a placa de aviso antes da primeira colocação em funcionamento.



Não apontar o raio laser na direção de pessoas nem de animais e não olhar para o raio laser direto ou reflexivo. Desta forma poderá encanear outras pessoas, causar acidentes ou danificar o olho.

- ▶ Se um raio laser acertar no olho, fechar imediatamente os olhos e desviar a cabeça do raio laser.
- ▶ Não efetue alterações no dispositivo laser.
- ▶ Não utilizar óculos de visualização de raio laser como óculos de proteção. Óculos de visualização de raio laser servem para reconhecer o raio laser com maior facilidade, e portanto, não protegem contra radiação laser.
- ▶ Não utilizar óculos de visualização de raio laser como óculos de proteção, nem no trânsito rodoviário. Óculos de visualização de raio laser não oferecem uma completa proteção contra raios UV e reduzem a percepção de cores.

- ▶ **Só permita que o seu aparelho seja reparado por pessoal especializado e qualificado e só com peças de reposição originais.** Desta forma é assegurada a segurança do instrumento de medição.
- ▶ **Não permita que crianças utilizem o instrumento de medição a laser sem supervisão.** Poderá cegar outras pessoas sem querer.
- ▶ **Não trabalhar com o instrumento de medição em área com risco de explosão, na qual se encontrem líquidos, gases ou pós inflamáveis.** No instrumento de medição podem ser produzidas faíscas, que podem inflamar pós ou vapores.



O instrumento de medição deve ser mantido afastado de estimuladores cardíacos. Com o íman é produzido um campo magnético no interior do instrumento de medição, que pode prejudicar o funcionamento de estimuladores cardíacos.

- ▶ **Manter o instrumento de medição longe de suporte de dados magnéticos e de aparelhos com sensibilidade magnética.** O efeito do íman pode provocar perdas de dados irreversíveis.

Descrição do produto e da potência

Utilização conforme as disposições

O instrumento de medição é destinado para determinar e controlar linhas horizontais e verticais.

O instrumento de medição é exclusivamente apropriado para o funcionamento em locais fechados.

60 | Português**Componentes ilustrados**

A numeração dos componentes ilustrados refere-se à apresentação do instrumento de medição na página de esquemas.

- 1** Encaixe de 1/4" da placa adaptadora
- 2** Parafuso de regulação de precisão da placa adaptadora
- 3** Placa adaptadora
- 4** Interruptor de ligar-desligar
- 5** Abertura para saída do raio laser
- 6** Fixação do tripé 1/4"
- 7** Tapa do compartimento da pilha
- 8** Placa de advertência laser
- 9** Número de série
- 10** Travamento da tampa do compartimento da pilha
- 11** Tripé*
- 12** Óculos para visualização de raio laser*
- 13** Parafuso de 1/4" do suporte
- 14** Parafuso de fixação do suporte
- 15** Parafuso para a fixação do suporte
- 16** Dispositivo de fixação

*** Acessórios apresentados ou descritos não pertencem ao volume de fornecimento.**

Dados técnicos

Laser de linhas cruzadas		Quigo
N.º do produto	3 603 F63 5..	
Área de trabalho de no mínimo ¹⁾	10 m	
Exatidão de nivelamento	±0,8 mm/m	
Faixa de autonivelamento, tipicamente	±4°	
Tempo de nivelamento, tipicamente	6 s	
Temperatura de funcionamento	+5 °C... +40 °C	
Temperatura de armazenamento	-20 °C... +70 °C	
Máx. humidade relativa do ar	90 %	
Classe de laser	2	
Tipo de laser	635 nm, < 1 mW	
C ₆	1	
Divergência - Linha laser	0,5 mrad (ângulo completo)	
Fixação do tripé	1/4"	
Pilhas	2 x 1,5 V LR3 (AAA)	

1) A área de trabalho pode ser reduzida devido a condições ambientais (p. ex. insolação direta) desfavoráveis.

O número de série **9** sobre a placa de características serve para a identificação inequívoca do seu instrumento de medição.

62 | Português**Laser de linhas cruzadas****Quigo**

Duração de funcionamento de aprox.	> 5 h
Peso conforme EPTA-Procedure 01:2014	
- Laser de linhas cruzadas	0,27 kg
- Dispositivo de fixação	0,20 kg
Dimensões (comprimento x largura x altura)	65 x 65 x 65 mm

1) A área de trabalho pode ser reduzida devido a condições ambientais (p. ex. insolação direta) desfavoráveis.

O número de série **9** sobre a placa de características serve para a identificação inequívoca do seu instrumento de medição.

Montagem

Introduzir/substituir pilhas

Para o funcionamento do instrumento de medição é recomendável usar pilhas de manganês alcalinas.

Para abrir a tampa do compartimento da pilha **7**, deverá premir o travamento **10** no sentido da seta e remover a tampa do compartimento da pilha. Introduzir as pilhas fornecidas. Observar a polarização correta, de acordo com a indicação no compartimento das pilhas.

Se as pilhas ficarem fracas, as linhas de laser piscam por alguns segundos num ritmo rápido.

Sempre substituir todas as pilhas ao mesmo tempo. Só utilizar pilhas de uma marca e com a mesma capacidade.

- ▶ **Retirar as pilhas do instrumento de medição, se não for utilizado por tempo prolongado.** As pilhas podem corroer-se ou descarregar-se no caso de um armazenamento prolongado.

Funcionamento

Colocação em funcionamento

- ▶ **Proteger o instrumento de medição contra humidade ou insolação direta.**
- ▶ **Não sujeitar o instrumento de medição a temperaturas extremas nem a oscilações de temperatura.** Não deixá-lo p. ex. dentro de um automóvel durante muito tempo. No caso de grandes variações de temperatura deverá deixar o instrumento de medição alcançar a temperatura de funcionamento antes de colocá-lo em funcionamento. No caso de temperaturas ou de oscilações de temperatura extremas é possível que a precisão do instrumento de medição seja prejudicada.
- ▶ **Evitar que o instrumento de medição sofra fortes golpes ou quedas.** Danos no instrumento de medição podem prejudicar a sua exatidão. Após impactos fortes ou quedas deverá controlar a linha do laser, comparando-a com uma linha de referência conhecida, vertical ou horizontal.
- ▶ **Desligue o instrumento de medição antes de transportá-lo.** A unidade de nivelamento é bloqueada logo que o instrumento for desligado, caso contrário poderia ser danificada devido a fortes movimentos.

Ligar e desligar

Para **ligar** o instrumento de medição é necessário deslocar o interruptor de ligar/desligar **4** para cima. O instrumento de medição envia imediatamente, depois de ser ligado, duas linhas de laser a partir da abertura de saída **5**.

- ▶ **Não apontar o raio laser na direção de pessoas nem de animais, e não olhar no raio laser, nem mesmo de maiores distâncias.**

64 | Português

Para **desligar** o instrumento de medição é necessário empurrar o interruptor de ligar/desligar **4** para baixo, além da abertura da saída do laser **5**. A unidade pendular é travada ao desligar.

► **Não deixar o instrumento de medição ligado sem vigilância e desligar o instrumento de medição após a utilização.** Outras pessoas poderiam ser cegadas pelo raio laser.

Para poupar energia, ligue o instrumento de medição, apenas quando o usar.

Nivelamento automático

Para trabalhar com o nivelamento automático é necessário colocar o instrumento de medição sobre uma superfície horizontal e firme, fixá-lo no suporte **16** ou no tripé **11**.

Depois de ligar, o nivelamento automático elimina automaticamente desníveis dentro da faixa de autonivelamento de $\pm 4^\circ$. O nivelamento está concluído assim que as linhas de laser deixarem de piscar.

Se não for possível efetuar o nivelamento automático, p. ex. porque o lado inferior do instrumento de medição se desvia mais de 4° do plano horizontal ou porque o instrumento de medição está a ser segurado livremente na mão, as linhas de laser piscam permanentemente num ritmo lento e o instrumento de medição trabalha sem nivelamento automático. As linhas de laser permanecem ligadas, mas as duas linhas cruzadas deixam de ser mover obrigatoriamente em ângulo reto. Para assegurar que as duas linhas de laser continuam a mover-se em ângulo reto, posicionar o instrumento de medição perpendicularmente em relação à parede.

Para voltar a trabalhar com nivelamento automático, posicionar o instrumento de medição de modo a que o lado inferior fique alinhado na horizontal e aguardar que o autonivelamento seja realizado. Assim que o instrumento de medição se encontrar dentro da faixa de autonivelamento de $\pm 4^\circ$ e estiver nivelado, as linhas de laser voltam a acender-se permanentemente.

Em caso de vibrações ou de alteração da posição durante o funcionamento, o instrumento de medição volta a ser nivelado automaticamente. Após um novo nivelamento, verificar a posição horizontal ou vertical das linhas de laser relativamente aos pontos de referência na parede, para evitar erros.

Indicações de trabalho

- ▶ **Para marcar, só deve ser utilizado o centro da linha de laser.** A largura da linha de laser modifica-se com a distância.

Fixar com o dispositivo de fixação (veja figura A)

Com ajuda do suporte **16** é possível fixar o instrumento de medição a diversos objectos, com uma espessura de 10 bis 60 mm, por ex. a tábuas ou tubos verticais e horizontais.

Soltar o parafuso de fixação **15** do suporte, colocar o suporte no local desejado e reapertar o parafuso de fixação.

Colocar o instrumento de medição com o tripé **6** sobre o parafuso de 1/4" **13** do suporte e apertar com força moderada sobre o suporte. Não apertar demasiadamente o instrumento de medição, caso contrário ele pode ser danificado.

Alinhar aproximadamente o suporte antes de ligar o instrumento de medição. Para isto deverá soltar o parafuso de fixação **14** do suporte e movimentar o instrumento de medição em uma posição horizontal, na altura desejada. Reapertar o parafuso de fixação.

Também é possível fixar o instrumento de medição no suporte com a placa adaptadora **3**.

Trabalhar com o tripé (acessório)

O tripé é um suporte de medição estável e com altura regulável. Colocar o instrumento de medição com a admissão do tripé **6** sobre a rosca de 1/4" do tripé e atarraxar com o parafuso de fixação do tripé.

Alinhar aproximadamente o tripé antes de ligar o instrumento de medição.

66 | Português

Também é possível fixar o instrumento de medição no tripé com a placa adaptadora **3**.

Trabalhar com a placa adaptadora (veja figura B – C)

A placa adaptadora **3** facilita a orientação precisa do instrumento de medição para um ponto de referência e possibilita a colocação e remoção rápidas do instrumento de medição.

A placa adaptadora **3** pode ser fixada no suporte **16** ou no tripé **11**.

- Dispositivo de fixação: Colocar a placa adaptadora com o encaixe de 1/4" **1** sobre o parafuso **13** do suporte e enroscá-lo no suporte com força moderada.
Nota: Desapertar o parafuso de fixação **14** do suporte quando se pretender alterar a posição do instrumento de medição. Ao rodar a placa adaptadora sem ter desapertado o parafuso de fixação, a placa adaptadora pode soltar-se e o instrumento de medição pode cair.
- Tripé: Enroscar o parafuso de fixação do tripé no encaixe de 1/4" **1** da placa adaptadora.

Pressionar o instrumento de medição contra a placa adaptadora **3**, de modo a que as linguetas da placa adaptadora engatem nos entalhes dos dois lados do instrumento de medição. A placa adaptadora pode ser fixada nos lados inferior, posterior ou superior do instrumento de medição. Controlar a posição firme do instrumento de medição.

Ao montar a placa adaptadora no lado posterior, o instrumento de medição pode ser alinhado em altura; ao montá-la nos lados superior ou inferior, o instrumento pode ser alinhado lateralmente. Rodar o parafuso de regulação de precisão **2** da placa adaptadora para orientar a linha de laser para um ponto de referência.

Óculos para visualização de raio laser (acessório)

Os óculos de visualização de raio laser filtram a luz ambiente. Com isto a luz vermelha do laser parece mais clara para os olhos.

- ▶ **Não utilizar óculos de visualização de raio laser como óculos de proteção.** Óculos de visualização de raio laser servem para reconhecer o raio laser com maior facilidade, e portanto, não protegem contra radiação laser.
- ▶ **Não utilizar óculos de visualização de raio laser como óculos de proteção, nem no trânsito rodoviário.** Óculos de visualização de raio laser não oferecem uma completa proteção contra raios UV e reduzem a percepção de cores.

Manutenção e serviço

Manutenção e limpeza

Manter o instrumento de medição sempre limpo.

Não mergulhar o instrumento de medição na água ou em outros líquidos.

Limpar sujidades com um pano húmido e macio. Não utilizar produtos de limpeza nem solventes.

Limpar regularmente, em especial, as superfícies em volta da abertura de saída do laser e verificar que não hajam pelos.

Serviço pós-venda e consultoria de aplicação

O serviço pós-venda responde às suas perguntas a respeito de serviços de reparação e de manutenção do seu produto, assim como das peças sobressalentes. Desenhos explodidos e informações sobre peças sobressalentes encontram-se em:

www.bosch-pt.com

A nossa equipa de consultoria de aplicação Bosch esclarece com prazer todas as suas dúvidas a respeito da compra, aplicação e ajuste dos produtos e acessórios.

Indique para todas as questões e encomendas de peças sobressalentes a referência de 10 dígitos de acordo com a placa de características do produto.

68 | Português

Portugal

Robert Bosch LDA
Avenida Infante D. Henrique
Lotes 2E – 3E
1800 Lisboa
Para efetuar o seu pedido online de peças entre na página
www.ferramentasbosch.com.
Tel.: 21 8500000
Fax: 21 8511096

Brasil

Robert Bosch Ltda.
Caixa postal 1195
13065-900 Campinas
Tel.: (0800) 7045446
www.bosch.com.br/contacto

Eliminação

Instrumentos de medição, acessórios e embalagens devem ser enviados a uma reciclagem ecológica de matéria-prima.

Não deitar os instrumentos de medição e acumuladores/pilhas no lixo doméstico!

Apenas países da União Europeia:



Conforme as Diretivas Europeias 2012/19/UE relativa aos resíduos de instrumentos de medição europeias 2006/66/CE é necessário recolher separadamente os acumuladores/as pilhas defeituosos ou gastos e conduzi-los a uma reciclagem ecológica.

Sob reserva de alterações.

Italiano

Norme di sicurezza



Leggere e osservare tutte le avvertenze e le istruzioni, per lavorare con lo strumento di misura in modo sicuro e senza pericoli. Se lo strumento di misura non verrà utilizzato conformemente alle seguenti istruzioni, ciò potrà pregiudicare gli accorgimenti di protezione integrati nello strumento stesso.

Non rendere mai illeggibili le targhette di avvertenza applicate sullo strumento di misura. **CONSERVARE CON CURA LE PRESENTI ISTRUZIONI E CONSEGNARLE INSIEME ALLO STRUMENTO DI MISURA IN CASO DI CESSIONE A TERZI.**

- ▶ **Attenzione** – In caso di utilizzo di dispositivi di comando o di regolazione di natura diversa da quelli riportati in questa sede oppure qualora si seguano procedure diverse vi è il pericolo di provocare un'esposizione alle radiazioni particolarmente pericolosa.
- ▶ Lo strumento di misura viene fornito con un cartello di avvertimento (contrassegnato nell'illustrazione dello strumento di misura sulla pagina grafica con il numero 8).



- ▶ Se il testo della targhetta di avvertimento non è nella Vostra lingua, prima della prima messa in funzione incollate l'etichetta fornita in dotazione con il testo nella Vostra lingua sopra alla targhetta d'avvertimento.



Non dirigere mai il raggio laser verso persone oppure animali ed evitare di guardare direttamente il raggio laser o di guardarne il riflesso. Il raggio laser potrebbe abbagliare le persone, provocare incidenti o danneggiare gli occhi.

- ▶ **Se un raggio laser dovesse colpire un occhio, chiudere subito gli occhi e distogliere immediatamente la testa dal raggio.**
- ▶ **Non effettuare modifiche al dispositivo laser.**
- ▶ **Non utilizzare gli occhiali visori per raggio laser come occhiali di protezione.** Gli occhiali visori per raggio laser servono a visualizzare meglio il raggio laser e non hanno la funzione di proteggere dalla radiazione laser.
- ▶ **Non utilizzare gli occhiali visori per raggio laser come occhiali da sole e neppure alla guida di autoveicoli.** Gli occhiali visori per raggio laser non sono in grado di offrire una completa protezione dai raggi UV e riducono la percezione delle variazioni cromatiche.
- ▶ **Far riparare lo strumento di misura da personale specializzato qualificato e solo con pezzi di ricambio originali.** In tale maniera potrà essere salvaguardata la sicurezza dello strumento di misura.
- ▶ **Non permettere a bambini di utilizzare lo strumento di misura laser senza sorveglianza.** Vi è il pericolo che abbagolino involontariamente altre persone.
- ▶ **Evitare di impiegare lo strumento di misura in ambienti soggetti al rischio di esplosioni e nei quali si trovino liquidi, gas oppure polveri infiammabili.** Nello strumento di misura possono prodursi scintille che incendiano la polvere o i vapori.



Non portare lo strumento di misura in prossimità di pace-maker. Tramite il magnete posto all'interno dello strumento di misura viene generato un campo che può pregiudicare il funzionamento di pace-maker.

- **Tenere lo strumento di misura lontano da supporti magnetici di dati e da apparecchi sensibili ai magneti.** A causa dell'azione del magnete possono verificarsi perdite irreversibili di dati.

Descrizione del prodotto e caratteristiche

Uso conforme alle norme

Lo strumento di misura è adatto per rilevare e verificare linee orizzontali e verticali.

Lo strumento di misura è adatto per il funzionamento esclusivamente in luoghi chiusi.

Componenti illustrati

La numerazione dei componenti si riferisce all'illustrazione dello strumento di misura che si trova sulla pagina con la rappresentazione grafica.

- 1 Attacco da 1/4" della piastra adattatrice
- 2 Vite per regolazione di precisione della piastra adattatrice
- 3 Piastra adattatrice
- 4 Interruttore di avvio/arresto
- 5 Uscita del raggio laser
- 6 Attacco treppiede 1/4"
- 7 Coperchio del vano batterie
- 8 Targhetta di indicazione di pericolo del raggio laser
- 9 Numero di serie
- 10 Bloccaggio del coperchio del vano batterie
- 11 Treppiede*
- 12 Occhiali per la visualizzazione del laser*
- 13 Vite 1/4" del supporto

72 | Italiano**14** Vite per il fissaggio del supporto**15** Vite di fissaggio del supporto**16** Supporto

* **L'accessorio illustrato o descritto nelle istruzioni per l'uso non è compreso nella fornitura standard.**

Dati tecnici

Livella laser multifunzione	Quigo
Codice prodotto	3 603 F63 5..
Campo operativo minimo ¹⁾	10 m
Precisione di livellamento	±0,8 mm/m
Campo di autolivellamento tipico	±4°
Tempo di autolivellamento tipico	6 s
Temperatura di esercizio	+5 °C... +40 °C
Temperatura di magazzino	-20 °C... +70 °C
Umidità relativa dell'aria max.	90 %
Classe laser	2
Tipo di laser	635 nm, < 1 mW

1) Il campo operativo può subire delle riduzioni dovute a sfavorevoli condizioni ambientali (p. es. esposizione diretta ai raggi solari).

Per un'inequivocabile identificazione del Vostro strumento di misura fate riferimento al numero di serie **9** riportato sulla targhetta di costruzione.

Italiano | 73

Livella laser multifunzione		Quigo
C ₆		1
Divergenza		
– Linea laser	0,5 mrad (angolo giro)	
Attacco treppiede		1/4"
Batterie		2 x 1,5 V LR3 (AAA)
Autonomia ca.		> 5 h
Peso in funzione della EPTA-Procedure 01:2014		
– Livella laser multifunzione		0,27 kg
– Supporto		0,20 kg
Dimensioni (lunghezza x larghezza x altezza)		65 x 65 x 65 mm
1) Il campo operativo può subire delle riduzioni dovute a sfavorevoli condizioni ambientali (p. es. esposizione diretta ai raggi solari).		
Per un'inequivocabile identificazione del Vostro strumento di misura fate riferimento al numero di serie 9 riportato sulla targhetta di costruzione.		

Montaggio

Applicazione/sostituzione delle batterie

Per il funzionamento dello strumento di misura si consiglia l'impiego dei batterie alcaline al manganese.

Per aprire il coperchio del vano batterie **7** premere il bloccaggio **10** in direzione della freccia e togliere il coperchio del vano batterie. Inserire le batterie fornite in dotazione, facendo attenzione alla corretta polarizzazione, conformemente all'illustrazione nel vano batterie.



74 | Italiano

Quando le batterie iniziano a scaricarsi, le linee laser lampeggeranno rapidamente per alcuni secondi.

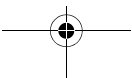
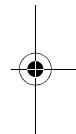
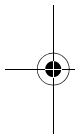
Sostituire sempre contemporaneamente tutte le batterie. Utilizzare esclusivamente batterie che siano di uno stesso produttore e che abbiano la stessa capacità.

- ▶ **In caso di non utilizzo per periodi di tempo molto lunghi, estrarre le batterie dallo strumento di misura.** In caso di periodi di deposito molto lunghi, le batterie possono subire corrosioni oppure e si possono scaricare.

Uso

Messa in funzione

- ▶ **Proteggere lo strumento di misura da liquidi e dall'esposizione diretta ai raggi solari.**
- ▶ **Non esporre mai lo strumento di misura a temperature oppure a sbalzi di temperatura estremi.** P. es. non lasciarlo per lungo tempo in macchina. In caso di elevati sbalzi di temperatura lasciare adattare alla temperatura ambientale lo strumento di misura prima di metterlo in funzione. Temperature oppure sbalzi di temperatura estremi possono pregiudicare la precisione dello strumento di misura.
- ▶ **Evitare urti oppure cadute violente dello strumento di misura.** Danneggiamenti dello strumento di misura possono pregiudicare la precisione. Dopo un urto o una caduta violenta effettuare il controllo del raggio laser confrontandolo con una linea di riferimento orizzontale o verticale nota.
- ▶ **Durante il trasporto spegnere lo strumento di misura.** Spegnendo lo strumento, viene bloccata l'unità oscillante che altrimenti potrebbe venire danneggiata in caso di movimenti violenti.



Accensione/spengimento

Per **accendere** lo strumento di misura spingere verso l'alto l'interruttore di avvio/arresto **4**. Subito dopo l'accensione, lo strumento di misura emette due linee laser dall'uscita **5**.

- ▶ **Non dirigere mai il raggio laser su persone oppure su animali ed evitare di guardare direttamente il raggio laser anche da distanze maggiori.**

Per lo **spengimento** dello strumento di misura spingere l'interruttore di avvio/arresto **4** verso il basso sopra l'uscita del raggio laser **5**. Spegnendo lo strumento l'unità oscillante viene bloccata.

- ▶ **Non lasciare mai lo strumento di misura senza custodia quando è acceso ed avere cura di spegnere lo strumento di misura subito dopo l'utilizzo.** Vi è il pericolo che altre persone potrebbero essere abbagliate dal raggio laser.

Per risparmiare energia, attivare lo strumento di misura soltanto al momento dell'utilizzo.

Sistema di autolivellamento

Per lavorare con il sistema di autolivellamento posizionare lo strumento di misura su un supporto stabile ed orizzontale, fissarlo sul supporto **16** oppure sul treppiede **11**.

Dopo l'accensione, il livellamento automatico compenserà automaticamente le irregolarità entro il campo di autolivellamento $\pm 4^\circ$. Il livellamento sarà terminato quando le linee laser cesseranno di lampeggiare.

Se l'autolivellamento non è possibile, ad esempio se il lato inferiore dello strumento di misura si scosta dalla linea orizzontale di oltre 4° , oppure se lo strumento di misura viene tenuto in mano senza supporto, le linee laser lampeggeranno lentamente e in modo continuo e lo strumento di misura funzionerà senza livellamento automatico. Le linee laser resteranno accese, ma le due linee a croce non saranno più necessariamente ortogonali l'una rispetto all'altra. Per garantire che le due linee laser si mantengano ortogonali l'una rispetto all'altra, posizionare lo strumento di misura ortogonalmente alla parete.

76 | Italiano

Per utilizzare nuovamente il livellamento automatico, posizionare lo strumento di misura in modo che il suo lato inferiore sia allineato orizzontalmente ed attendere che venga eseguito l'autolivellamento. Quando lo strumento di misura si troverà nel campo di autolivellamento $\pm 4^\circ$ e sarà livellato, le linee laser si accenderanno nuovamente in modo continuo.

In caso di vibrazioni o variazioni di lunghezza durante il funzionamento, il livellamento dello strumento di misura verrà ripetuto in modo automatico. Dopo un nuovo livellamento, verificare la posizione della linea laser, orizzontale o verticale, rispetto ai punti di riferimento, in modo da evitare errori.

Indicazioni operative

- **Per la marcatura utilizzare sempre e soltanto il centro della linea laser.** La larghezza della linea laser cambia con la distanza.

Fissaggio tramite supporto (vedi figura A)

Con l'ausilio del supporto **16** è possibile fissare lo strumento di misura a oggetti differenti con uno spessore da 10 a 60 mm, ad es. ad assi verticali o orizzontali oppure tubi.

Allentare la vite di fissaggio **15** del supporto, posizionare il supporto nel posto desiderato e serrare di nuovo saldamente la vite di fissaggio.

Applicare lo strumento di misura con l'attacco treppiede **6** sulla vite 1/4" **13** del supporto e serrare saldamente con poca forza sul supporto stesso. Non serrare troppo saldamente lo strumento di misura poiché in caso contrario potrebbe venire danneggiato.

Allineare il supporto grossolanamente prima di accendere lo strumento di misura. Per effettuare questa operazione allentare la vite di fissaggio **14** del supporto e muovere lo strumento di misura in una posizione orizzontale all'altezza desiderata. Serrare di nuovo saldamente la vite di fissaggio.

Lo strumento di misura si potrà fissare sul treppiede anche mediante la piastra adattatrice **3**.

Utilizzo del treppiede (accessori)

Un treppiede permette di avere una base di misurazione stabile e regolabile in altezza. Posizionare lo strumento di misura con l'attacco treppiede **6** sulla filettatura da 1/4" del treppiede e serrarlo con la vite di arresto del treppiede stesso.

Allineare grossolanamente il treppiede prima di accendere lo strumento di misura.

Lo strumento di misura si potrà fissare sul treppiede anche mediante la piastra adattatrice **3**.

Utilizzo della piastra adattatrice (vedere figure B-C)

La piastra adattatrice **3** agevola il preciso allineamento dello strumento di misura ad un punto di riferimento e consente di applicare e prelevare velocemente lo strumento di misura stesso.

La piastra adattatrice **3** si potrà fissare sul supporto **16**, oppure sul treppiede **11**.

- Supporto: Sistemare la piastra adattatrice, mediante l'attacco da 1/4" **1**, sulla vite **13** del supporto ed avvitare delicatamente quest'ultima sul supporto.
Nota bene: Svitare la vite di fissaggio **14** del supporto, qualora si desideri cambiare posizione dello strumento di misura. Se la piastra adattatrice viene ruotata senza che la vite di fissaggio sia svitata, la piastra suddetta potrebbe allentarsi e lo strumento di misura potrebbe cadere.
- Treppiede: Avvitare la vite di fissaggio del treppiede nell'attacco da 1/4" **1** della piastra adattatrice.

Spingere lo strumento di misura nella piastra adattatrice **3** in modo che i fissaggi della piastra adattatrice innestino negli incavi sui due lati dello strumento di misura. La piastra adattatrice si potrà fissare sul lato inferiore, posteriore o superiore dello strumento di misura. Verificare che lo strumento di misura sia saldamente in sede.

78 | Italiano

Montando la piastra adattatrice sul lato posteriore, lo strumento di misura si potrà allineare in altezza; montandola sul lato superiore o posteriore, lo strumento di misura si potrà allineare in senso laterale. Ruotare la vite di regolazione di precisione **2** della piastra adattatrice per allineare la linea laser ad un punto di riferimento.

Occhiali visori per raggio laser (accessori)

Gli occhiali visori per raggio laser filtrano la luce ambientale. In questo modo la luce rossa del laser risulta più visibile.

- ▶ **Non utilizzare gli occhiali visori per raggio laser come occhiali di protezione.** Gli occhiali visori per raggio laser servono a visualizzare meglio il raggio laser e non hanno la funzione di proteggere dalla radiazione laser.
- ▶ **Non utilizzare gli occhiali visori per raggio laser come occhiali da sole e neppure alla guida di autoveicoli.** Gli occhiali visori per raggio laser non sono in grado di offrire una completa protezione dai raggi UV e riducono la percezione delle variazioni cromatiche.

Manutenzione ed assistenza

Manutenzione e pulizia

Avere cura di tenere lo strumento di misura sempre pulito.

Non immergere mai lo strumento di misura in acqua oppure in liquidi di altra natura.

Pulire ogni tipo di sporcizia utilizzando un panno umido e morbido. Non utilizzare mai prodotti detergenti e neppure solventi.

Pulire regolarmente specialmente le superfici dell'uscita del raggio laser prestando particolare attenzione alla presenza di peluria.

Assistenza clienti e consulenza impieghi

Il servizio di assistenza risponde alle Vostre domande relative alla riparazione ed alla manutenzione del Vostro prodotto nonché concernenti le parti di ricambio. Disegni in vista esplosa ed informazioni relative alle parti di ricambio sono consultabili anche sul sito:

www.bosch-pt.com

Il team Bosch che si occupa della consulenza impieghi vi aiuterà in caso di domande relative ai nostri prodotti ed ai loro accessori.

In caso di richieste o di ordinazione di pezzi di ricambio, comunicare sempre il codice prodotto a 10 cifre riportato sulla targhetta di fabbricazione del prodotto.

Italia

Officina Elettrotensili
Robert Bosch S.p.A.
Corso Europa 2/A
20020 LAINATE (MI)
Tel.: (02) 3696 2663
Fax: (02) 3696 2662
Fax: (02) 3696 8677
E-Mail: officina.elettrotensili@it.bosch.com

Svizzera

Sul sito www.bosch-pt.com/ch/it è possibile ordinare direttamente on-line i ricambi.
Tel.: (044) 8471513
Fax: (044) 8471553
E-Mail: Aftersales.Service@de.bosch.com

Smaltimento

Smaltire gli imballaggi, gli strumenti di misura e gli accessori dismessi in modo che possano essere riciclati nel pieno rispetto dell'ambiente.

Non gettare strumenti di misura e batterie ricaricabili/batterie tra i rifiuti domestici!

Solo per i Paesi della CE:



Conformemente alla direttiva europea 2012/19/UE gli strumenti di misura diventati inservibili e, in base alla direttiva europea 2006/66/CE, le batterie ricaricabili/ batterie difettose o consumate devono essere raccolte separatamente ed essere inviate ad una riutilizzazione ecologica.

Per le batterie ricaricabili/le batterie non funzionanti rivolgersi al Consorzio:

Italia

Ecoelit
Viale Misurata 32
20146 Milano
Tel.: +39 02 / 4 23 68 63
Fax: +39 02 / 48 95 18 93

Svizzera

Batrec AG
3752 Wimmis BE

Con ogni riserva di modifiche tecniche.

Nederlands

Veiligheidsvoorschriften



Alle instructies moeten gelezen en in acht genomen worden om met het meetgereedschap zonder gevaar en veilig te werken. Als het meetgereedschap niet volgens de voorhanden instructies gebruikt wordt, kunnen de geïntegreerde veiligheidsvoorzieningen in het meetgereedschap gehinderd worden. Maak waarschuwingsstickers op het meetgereedschap nooit onleesbaar. **BEWAAR DEZE INSTRUCTIES ZORGVULDIG EN GEEF ZE BIJ HET DOORGEVEN VAN HET MEETGEREEDSCHAP MEE.**

- ▶ Voorzichtig – wanneer andere dan de hier vermelde bedienings- en instelvoorzieningen worden gebruikt of andere procedures worden uitgevoerd, kan dit tot gevaarlijke stralingsblootstelling leiden.
- ▶ Het meetgereedschap wordt geleverd met een waarschuwingsplaatje (in de weergave van het meetgereedschap op de pagina met afbeeldingen aangeduid met nummer 8).



- ▶ Als de tekst van het waarschuwingsplaatje niet in de taal van uw land is, plak er dan vóór de eerste ingebruikneming de meegeleverde sticker in de taal van uw land op.

82 | Nederlands



Richt de laserstraal niet op personen of dieren en kijk niet zelf in de directe of reflecterende laserstraal. Daardoor kunt u personen verblinden, ongevallen veroorzaken of het oog beschadigen.

- ▶ **Als laserstraling het oog raakt, dan moeten de ogen bewust gesloten worden en moet het hoofd onmiddellijk uit de straal bewogen worden.**
- ▶ **Breng geen wijzigingen aan de laserinrichting aan.**
- ▶ **Gebruik de laserbril niet als veiligheidsbril.** De laserbril dient voor het beter herkennen van de laserstraal, maar biedt geen bescherming tegen de laserstralen.
- ▶ **Gebruik de laserbril niet als zonnebril en niet in het verkeer.** De laserbril biedt geen volledige bescherming tegen ultravioletstralen en vermindert de waarneming van kleuren.
- ▶ **Laat het meetgereedschap repareren door gekwalificeerd, vakkundig personeel en alleen met originele vervangingsonderdelen.** Daarmee wordt gewaarborgd dat de veiligheid van het meetgereedschap in stand blijft.
- ▶ **Laat kinderen het lasermeetgereedschap niet zonder toezicht gebruiken.** Anders kunnen personen worden verblind.
- ▶ **Werk met het meetgereedschap niet in een omgeving met explosiegevaar waarin zich brandbare vloeistoffen, brandbare gassen of brandbaar stof bevinden.** In het meetgereedschap kunnen vonken ontstaan die het stof of de dampen tot ontsteking brengen.



Breng het meetgereedschap niet in de buurt van een pacemaker. De magneet in het meetgereedschap brengt een veld voort dat de functie van een pacemaker nadelig kan beïnvloeden.

- ▶ **Houd het meetgereedschap uit de buurt van magnetische gegevensdragers en magnetisch gevoelige apparatuur.** Door de werking van de magneet kan onherroepelijk gegevensverlies optreden.

Product- en vermogensbeschrijving

Gebruik volgens bestemming

Het meetgereedschap is bestemd voor het bepalen en controleren van horizontale en verticale lijnen.

Het meetgereedschap is uitsluitend bestemd voor gebruik in een gesloten ruimte.

Afgebeelde componenten

De componenten zijn genummerd zoals op de afbeelding van het meetgereedschap op de pagina met afbeeldingen.

- 1 1/4"-opname van de adapterplaat
- 2 Fijninstelschroef van de adapterplaat
- 3 Adapterplaat
- 4 Aan/uit-schakelaar
- 5 Opening voor laserstraal
- 6 Statiefopname 1/4"
- 7 Deksel van batterijvak
- 8 Laser-waarschuwingsplaatje
- 9 Serienummer
- 10 Vergrendeling van het batterijvakdeksel
- 11 Statief*
- 12 Laserbril*
- 13 1/4"-schroef houder
- 14 Vastzetschroef van houder
- 15 Bevestigingsschroef van houder
- 16 Houder

*** Niet elk afgebeeld en beschreven toebehoren wordt standaard meegeleverd.**

84 | Nederlands

Technische gegevens

Lijnlaser	Quigo
Productnummer	3 603 F63 5..
Werkbereik minstens ¹⁾	10 m
Nivelleernauwkeurigheid	±0,8 mm/m
Zelfnivelleerbereik kenmerkend	±4°
Nivelleertijd kenmerkend	6 s
Bedrijfstemperatuur	+5 °C... +40 °C
Bewaartemperatuur	-20 °C... +70 °C
Relatieve luchtvochtigheid max.	90 %
Laserklasse	2
Lasertype	635 nm, < 1 mW
C ₆	1
Divergentie – Laserlijn	0,5 mrad (volle hoek)
Statiefopname	1/4"
Batterijen	2 x 1,5 V LR3 (AAA)

1) De reikwijdte kan afnemen door ongunstige omgevingsomstandigheden (zoals fel zonlicht).

Het serienummer **9** op het typeplaatje dient voor de eenduidige identificatie van uw meetgereedschap.

Nederlands | **85****Lijnlaser****Quigo**

Gebruiksduur ca.

> 5 h

Gewicht volgens EPTA-Procedure 01:2014

- Lijnlaser	0,27 kg
- Houder	0,20 kg

Afmetingen (lengte x breedte x hoogte)	65 x 65 x 65 mm
--	-----------------

1) De reikwijdte kan afnemen door ongunstige omgevingsomstandigheden (zoals fel zonlicht).

Het serienummer **9** op het typeplaatje dient voor de eenduidige identificatie van uw meetgereedschap.

Montage

Batterijen inzetten of vervangen

Voor het gebruik van het meetgereedschap worden alkalimangaanbatterijen geadviseerd.

Als u het batterijvakdeksel **7** wilt openen, drukt u op de vergrendeling **10** in de richting van de pijl en verwijdert u het batterijvakdeksel. Plaats de meegeleverde batterijen. Let daarbij op de juiste poolaansluitingen overeenkomstig de afbeelding in het batterijvak.

Als de batterijen zwak worden, dan knipperen de laserlijnen gedurende enkele seconden in een snel ritme.

Vervang altijd alle batterijen tegelijkertijd. Gebruik alleen batterijen van één fabrikant en met dezelfde capaciteit.

- ▶ **Neem de batterijen uit het meetgereedschap als u het langdurig niet gebruikt.** Als de batterijen lang worden bewaard, kunnen deze gaan roesten en leegraken.

Gebruik

Ingebruikneming

- ▶ **Bescherm het meetgereedschap tegen vocht en fel zonlicht.**
- ▶ **Stel het meetgereedschap niet bloot aan extreme temperaturen of temperatuurschommelingen.** Laat het bijvoorbeeld niet lange tijd in de auto liggen. Laat het meetgereedschap bij grote temperatuurschommelingen eerst op de juiste temperatuur komen voordat u het in gebruik neemt. Bij extreme temperaturen of temperatuurschommelingen kan de nauwkeurigheid van het meetgereedschap nadelig worden beïnvloed.
- ▶ **Voorkom heftige schokken of vallen van het meetgereedschap.** Door beschadigingen van het meetgereedschap kan de nauwkeurigheid worden geschaad. Vergelijk na een heftige schok of val de laserlijn ter controle met een bekende horizontale of verticale referentielijn.
- ▶ **Schakel het meetgereedschap uit wanneer u het verplaatst of vervoert.** Bij het uitschakelen wordt de pendeleenheid vergrendeld. Anders kan deze bij heftige bewegingen beschadigd raken.

In- en uitschakelen

Als u het meetgereedschap wilt **inschakelen**, duwt u de aan/uit-schakelaar **4** omhoog. Onmiddellijk na het inschakelen zendt het meetgereedschap twee laserlijnen uit de opening **5**.

- ▶ **Richt de laserstraal niet op personen of dieren en kijk zelf niet in de laserstraal, ook niet vanaf een grote afstand.**

Als u het meetgereedschap wilt **uitschakelen**, duwt u de aan/uit-schakelaar **4** omlaag over de laseruitgangsopening **5**. Als u het meetgereedschap uitschakelt, wordt de pendeleenheid vergrendeld.

► **Laat het ingeschakelde meetgereedschap niet onbeheerd achter en schakel het meetgereedschap na gebruik uit.** Andere personen kunnen door de laserstraal verblind worden.

Om energie te sparen, schakelt u het meetgereedschap alleen in als u het gebruikt.

Automatisch waterpassen

Als u met automatisch waterpassen wilt werken, plaatst u het meetgereedschap op een rechte en stabiele ondergrond of bevestigt het op de houder **16** of het statief **11**.

Na het inschakelen compenseert de nivelleerautomaat automatisch oneffenheden binnen het zelfnivelleerbereik van $\pm 4^\circ$. De nivellering is afgesloten, zodra de laserlijnen niet meer knippen.

Als de automatische nivellering niet mogelijk is, bijv. omdat de onderkant van het meetgereedschap meer dan 4° van de horizontale lijn afwijkt of omdat het meetgereedschap vrij in de hand wordt gehouden, dan knippen de laserlijnen permanent in een langzaam ritme en het meetgereedschap werkt zonder nivelleerautomaat. De laserlijnen blijven ingeschakeld, de beide gekruiste lijnen lopen echter niet meer dwingend in een rechte hoek ten opzichte van elkaar. Om te garanderen dat de twee laserlijnen verder in een rechte hoek ten opzichte van elkaar lopen, plaatst u het meetgereedschap orthogonaal (loodrecht) op de muur.

Om weer met nivelleerautomaat te werken, plaatst u het meetgereedschap zodanig dat de onderkant horizontaal is uitgelijnd en wacht u de zelfnivellering af. Zodra het meetgereedschap zich binnen het zelfnivelleerbereik van $\pm 4^\circ$ bevindt en is ingenivelleerd, branden de laserlijnen weer permanent.



88 | Nederlands

Bij schokken of veranderingen van positie tijdens het gebruik wordt het meetgereedschap automatisch opnieuw genivelleerd. Controleer na een nieuwe nivellering de positie van de horizontale of verticale laserlijn m.b.t. de referentiepunten op de muur, om fouten te vermijden.

Tips voor de werkzaamheden

- **Gebruik altijd alleen het midden van de laserlijn voor het markeren.** De breedte van de laserlijn verandert met de afstand.

Bevestigen met houder (zie afbeelding A)

Met de houder **16** kunt u het meetgereedschap bevestigen aan voorwerpen van allerlei aard met een dikte van 10 tot 60 mm, bijv. aan verticale of horizontale planken of buizen.

Draai de bevestigingsschroef **15** van de houder los, breng de houder op de gewenste plaats aan en draai de bevestigingsschroef weer vast.

Plaats het meetgereedschap met de statiefopname **6** op de 1/4"-schroef **13** van de houder en draai het met matige kracht op de houder vast. Draai het meetgereedschap niet te vast aan. Anders kan het beschadigd worden.

Stel de houder grof af voordat u het meetgereedschap inschakelt. Draai daarvoor de vastzetschroef **14** van de houder los en beweeg het meetgereedschap in een horizontale stand op de gewenste hoogte. Draai de vastzetschroef weer vast.

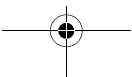
U kunt het meetgereedschap ook met de adapterplaat **3** op de houder bevestigen.

Werkzaamheden met het statief (toebehoren)

Een statief biedt een stabiele, in hoogte instelbare meetondergrond. Plaats het meetgereedschap met de statiefopname **6** op de 1/4"-schroefdraad van het statief en schroef het met de vastzetschroef van het statief vast.

Stel het statief grof af voordat u het meetgereedschap inschakelt.

U kunt het meetgereedschap ook met de adapterplaat **3** op het statief bevestigen.



Werken met de adapterplaat (zie afbeeldingen B – C)

De adapterplaat **3** maakt het nauwkeurig uitlijnen van het meetgereedschap op een referentiepunt gemakkelijker en maakt snel opzetten en wegnemen van het meetgereedschap mogelijk.

De adapterplaat **3** kan op de houder **16** of op het statief **11** worden bevestigd.

- Houder: Zet de adapterplaat met de 1/4"-opname **1** op de schroef **13** van de houder en draai deze met matige kracht op de houder vast.

Opmerking: Draai de vastzetschroef **14** van de houder los, wanneer u de positie van het meetgereedschap wilt wijzigen. Bij het draaien van de adapterplaat zonder dat de vastzetschroef is losgedraaid, kan de adapterplaat los gaan zitten en het meetgereedschap eraf vallen.

- Statief: Schroef de vastzetschroef van het statief in de 1/4"-opname **1** van de adapterplaat vast.

Duw het meetgereedschap zodanig in de adapterplaat **3** dat de vergrendelingen van de adapterplaat in de uitsparingen aan twee kanten van het meetgereedschap vastklikken. De adapterplaat kan aan de onder-, achter- en bovenkant van het meetgereedschap worden bevestigd. Controleer of het meetgereedschap stevig vastzit.

Bij montage van de adapterplaat aan de achterkant kan het meetgereedschap in hoogte, bij montage aan de boven- of onderkant zijdelings worden uitgelijnd. Draai aan de fijninstelschroef **2** van de adapterplaat om de laserlijn op een referentiepunt uit te lijnen.

Laserbril (toebehoren)

De laserbril filtert het omgevingslicht uit. Daardoor lijkt het rode licht van de laser voor het oog helderder.

- **Gebruik de laserbril niet als veiligheidsbril.** De laserbril dient voor het beter herkennen van de laserstraal, maar biedt geen bescherming tegen de laserstralen.

90 | Nederlands

- **Gebruik de laserbril niet als zonnebril en niet in het verkeer.** De laserbril biedt geen volledige bescherming tegen ultravioletstralen en vermindert de waarneming van kleuren.

Onderhoud en service

Onderhoud en reiniging

Houd het meetgereedschap altijd schoon.

Dompel het meetgereedschap niet in water of andere vloeistoffen.

Verwijder vuil met een vochtige, zachte doek. Gebruik geen reinigings- of oplosmiddelen.

Reinig in het bijzonder de opening van de laser regelmatig en let daarbij op pluizen.

Klantenservice en gebruiksaanwijzingen

Onze klantenservice beantwoordt uw vragen over reparatie en onderhoud van uw product en over vervangingsonderdelen. Explosietekeningen en informatie over vervangingsonderdelen vindt u ook op:

www.bosch-pt.com

Het Bosch-team voor gebruiksaanwijzingen helpt u graag bij vragen over onze producten en toebehoren.

Vermeld bij vragen en bestellingen van vervangingsonderdelen altijd het uit tien cijfers bestaande productnummer volgens het typeplaatje van het product.

Nederland

Tel.: (076) 579 54 54

Fax: (076) 579 54 94

E-mail: gereedschappen@nl.bosch.com

België

Tel.: (02) 588 0589

Fax: (02) 588 0595

E-mail: outillage.gereedschap@be.bosch.com

Afvalverwijdering

Meetgereedschappen, toebehoren en verpakkingen dienen op een voor het milieu verantwoorde manier te worden hergebruikt.

Gooi meetgereedschappen, accu's en batterijen niet bij het huisvuil.

Alleen voor landen van de EU:



Volgens de Europese richtlijn 2012/19/EU moeten niet meer bruikbare meetgereedschappen en volgens de Europese richtlijn 2006/66/EG moeten defecte of lege accu's en batterijen apart worden ingezameld en op een voor het milieu verantwoorde wijze worden hergebruikt.

Wijzigingen voorbehouden.

Dansk

Sikkerhedsinstrukser



Samtlige anvisninger skal læses og overholdes for at kunne arbejde risikofrit og sikkert med måleværktøjet. Hvis måleværktøjet ikke anvendes i overensstemmelse med de foreliggende anvisninger, kan funktionen af de integrerede beskyttelsesforanstaltninger i måleværktøjet blive forringet. Sørg for, at advarselsskilte aldrig gøres ukendelige på måleværktøjet. OPBEVAR ANVISNINGERNE SIKKERT, OG LAD DEM ALTID FØLGE MÅLEVÆRKTØJET.

- **Forsigtig – hvis der bruges betjenings- eller justeringsudstyr eller hvis der udføres processer, der afviger fra de her angivne, kan dette føre til alvorlig strålingseksposition.**
- **Måleværktøjet leveres med et advarselsskilt (på den grafiske illustration over måleværktøjet har det nummer 8).**



- **Er teksten på advarselsskiltet ikke på dit modersmål, klæbes den medleverede etiket på dit sprog oven på den eksisterende tekst, før værktøjet tages i brug første gang.**



Ret ikke laserstrålen mod personer eller dyr, og kig aldrig ind i den direkte eller reflekterede laserstråle. Det kan blænde personer, forårsage ulykker eller beskadige øjnene.

- **Hvis du får laserstrålen i øjnene, skal du lukke dem med det samme og straks bevæge hovedet ud af stråleområdet.**
- **Foretag aldrig ændringer af laseranordningen.**
- **Anvend ikke de specielle laserbriller som beskyttelsesbriller.** Laserbrillerne anvendes til bedre at kunne se laserstrålen, de beskytter dog ikke mod laserstråler.
- **Anvend ikke de specielle laserbriller som solbriller eller i trafikken.** Laserbrillerne beskytter ikke 100 % mod ultraviolette (UV) stråler og reducerer ens evne til at registrere og iagttage farver.
- **Sørg for, at måleværktøjet kun repareres af kvalificerede fagfolk og at der kun benyttes originale reservedele.** Dermed sikres det, at måleværktøjet bliver ved med at være sikkert.

- ▶ **Sørg for, at børn ikke kan komme i kontakt med lasermåleværktøjet.** Du kan utilsigtet komme til at blænde personer.
- ▶ **Brug ikke måleværktøjet i eksplosionsfarlige omgivelser, hvor der findes brændbare væsker, gasser eller støv.** I måleværktøjet kan der opstå gnister, der antænder støv eller dampe.



Måleværktøjet må ikke komme i nærheden af pacemakere.

Magneten inde i måleværktøjet danner et magnetfelt, som kan påvirke pacemakernes funktion.

- ▶ **Hold måleværktøjet væk fra magnetiske databærere og magnetisk sarte maskiner.** Magnetens virkning kan føre til irreversibelt datatab.

Beskrivelse af produkt og ydelse

Beregnet anvendelse

Måleværktøjet er beregnet til at beregne og kontrollere vandrette og lodrette linjer.

Måleværktøjet er udelukkende beregnet til drift på lukkede steder.

Illustrerede komponenter

Nummereringen af de illustrerede komponenter refererer til illustrationen af måleværktøjet på illustrationssiden.

- 1 1/4"-holder til adapterplade
- 2 Finindstillingsskrue til adapterplade
- 3 Adapterplade
- 4 Start-stop-kontakt
- 5 Åbning til laserstråle
- 6 Stativholder 1/4"
- 7 Låg til batterirum

94 | Dansk

- 8** Laser-advarselsskilt
- 9** Serienummer
- 10** Lås af låg til batterirum
- 11** Stativ*
- 12** Specielle laserbriller*
- 13** 1/4"-skrue på holder
- 14** Stilleskrue til holder
- 15** Fastgørelsesskrue til holder
- 16** Holder

* **Tilbehør, som er illustreret eller beskrevet i brugsanvisningen, hører ikke til standard-leveringen.**

Tekniske data

Krydslinjelaser	Quigo
Typenummer	3 603 F63 5..
Arbejdsområde mindst ¹⁾	10 m
Nivelleringsnøjagtighed	±0,8 mm/m
Selvnivelleringsområde typisk	±4°
Nivellerings tid typisk	6 s
Driftstemperatur	+5 °C... +40 °C
Opbevaringstemperatur	-20 °C... +70 °C
Relativ luftfugtighed max.	90 %

1) Arbejdsområdet kan blive mindre, hvis forholdene er ufordelagtige (f. eks. direkte solstråler).

Dit måleværktøj identificeres entydigt vha. serienummeret **9** på typeskiltet.

Dansk | **95**

Krydslinjelaser	Quigo
Laserklasse	2
Lasertype	635 nm, < 1 mW
C ₆	1
Divergens	
– Laserlinje	0,5 mrad (360°-graders vinkel)
Stativholder	1/4"
Batterier	2 x 1,5 V LR3 (AAA)
Driftstid ca.	> 5 h
Vægt svarer til EPTA-Procedure 01:2014	
– Krydslinjelaser	0,27 kg
– Holder	0,20 kg
Mål (længde x bredde x højde)	65 x 65 x 65 mm

1) Arbejdsområdet kan blive mindre, hvis forholdene er ufordelagtige (f. eks. direkte solstråler).

Dit måleværktøj identificeres entydigt vha. serienummeret **9** på typeskiltet.

Montering

Isætning/udskiftning af batterier

Det anbefales, at måleværktøjet drives med Alkali-Mangan-batterier.

Låget til batterirummet åbnes **7** ved at trykke låsen **10** i pilens retning og tage låget til batterirummet af. Sæt de medleverede batterier i. Kontrollér at polerne vender rigtigt iht. illustrationen i batterirummet.

96 | Dansk

Når batterierne bliver svage, blinker laserlinjerne nogle minutter i hurtigt takt. Skift altid alle batterier på en gang. Batterierne skal stamme fra den samme fabrikant og have den samme kapacitet.

- ▶ **Tag batterierne ud af måleværktøjet, hvis måleværktøjet ikke skal bruges i længere tid.** Batterierne kan korrodere og aflade sig selv, hvis de bliver siddende i måleværktøjet i længere tid.

Brug

Ibrugtagning

- ▶ **Beskyt måleværktøjet mod fugtighed og direkte solstråler.**
- ▶ **Udsæt ikke måleværktøjet for ekstreme temperaturer eller temperatursvingninger.** Lad det f. eks. ikke ligge i bilen i længere tid. Sørg altid for, at måleværktøjet er tempereret ved større temperatursvingninger, før det tages i brug. Ved ekstreme temperaturer eller temperatursvingninger kan måleværktøjets præcision forringes.
- ▶ **Undgå at udsætte måleværktøjet for voldsomme stød eller fald.** Beskadeligelse af måleværktøjet kan føre til forringelse af nøjagtigheden. Sammenlign efter et kraftigt stød eller fald laserlinjen med en kendt vandret eller lodret referencelinje.
- ▶ **Sluk for måleværktøjet, før det transporteres.** Når det slukkes, låses pendulenheden, der ellers kan beskadiges, hvis den udsættes for store bevægelser.

Tænd/sluk

Måleværktøjet **tændes** ved at skubbe start-stop-kontakten **4** opad. Måleværktøjet sender straks efter tændingen to laserlinjer ud af åbningen **5**.

- ▶ **Ret ikke laserstrålen mod personer eller dyr og ret ikke blikket ind i laserstrålen, heller ikke fra stor afstand.**

Måleværktøjet **slukkes** ved at skubbe start-stop-kontakten **4** nedad hen over laserstrålets åbning **5**. Pendulenheden låses, når værktøjet slukkes.

► **Sørg for, at måleværktøjet altid er under opsyn og sluk for måleværktøjet efter brug.** Andre personer kan blive blændet af laserstrålen.

Tænd kun for måleværktøjet, når du skal bruge det, for at spare energi.

Automatisk nivellering

Til arbejde med nivelleringsautomatikken stil da måleværktøjet på et vandret, fast underlag og fastgør det på holderen **16** eller stativet **11**.

Når apparatet er tændt, udligner nivelleringsautomatikken automatisk ujævnheder inden for selvnivelleringsområdet på $\pm 4^\circ$. Nivelleringen er afsluttet, så snart laserlinjerne ikke længere blinker.

Hvis automatisk nivellering ikke er mulig, f.eks. fordi undersiden af måleværktøjet afviger mere end 4° fra vandret, eller måleværktøjet holdes frit i hånden, blinker laserlinjerne permanent i langsom takt, og måleværktøjet arbejder uden nivelleringsautomatik. Laserlinjerne forbliver tilkøbet, men de to krydsede laserlinjer forløber ikke mere nødvendigvis retvinklet i forhold til hinanden. For at sikre, at de to laserlinjer stadig forløber retvinklet i forhold til hinanden, skal du positionere måleværktøjet ortogonal i forhold til væggen.

For igen at arbejde med nivelleringsautomatik skal du positionere måleværktøjet, så undersiden er vandret, og derefter afvente selvnivelleringen. Så snart måleværktøjet befinder sig inden for selvnivelleringsområdet på $\pm 4^\circ$ og er indnivelleret, lyser laserlinjerne igen permanent.

Ved rystelser eller positionsændringer under driften nivelleres måleværktøjet igen automatisk. Kontrollér efter gennivellering den vandrette/lodrette laserlinjes position i forhold til referencepunkterne på væggen for at undgå fejl.

Arbejdsvejledning

► **Anvend altid kun midten af laserlinjen til at markere.** Laserlinjens bredde ændrer sig med afstanden.

98 | Dansk**Fastgørelse med holder (se Fig. A)**

Holderen **16** bruges til at fastgøre måleværktøjet på forskellige genstande med en tykkelse på 10 til 60 mm f.eks. på lodrette eller vandrette brætter eller rør. Løsn fastgørelsesskruen **15** på holderen, anbring holderen det ønskede sted og spænd fastgørelsesskruen igen.

Anbring måleværktøjet med stativholderen **6** på holderens 1/4"-skruer **13** og drej det fast på holderen med jævn kraft. Drej ikke måleværktøjet alt for fast, da det ellers kan blive beskadiget.

Justér holderen groft, før måleværktøjet tændes. Løsn stilleskruen **14** på holderen og bevæg måleværktøjet i en vandret position i den ønskede højde. Skru stilleskruen fast igen.

Du kan også fastgøre måleværktøjet på holderen med adapterpladen **3**.

Arbejde med stativet (tilbehør)

Et stativ tilbyder et stabilt, højdejusterbart måleunderlag. Anbring måleværktøjets stativholder **6** på stativets 1/4"-gevind og skru det fast med stativets stilleskruer.

Justér stativet, før måleværktøjet tændes.

Du kan også fastgøre måleværktøjet på stativet med adapterpladen **3**.

Arbejde med adapterplade (se Fig. B - C)

Adapterpladen **3** gør det lettere at justere måleværktøjet nøjagtigt mod et referencepunkt og muliggør hurtig påsætning og aftagning af måleværktøjet.

Adapterpladen **3** kan fastgøres på holderen **16** eller stativet **11**.

- Holder: Sæt adapterpladen med 1/4"-holderen **1** på holderens skruer **13**, og skru den fast på holderen med moderat kraft.

Bemærk: Løsn holderens låseskruer **14**, hvis du vil ændre måleværktøjets position. Ved drejning af adapterpladen uden løsnet låseskruer kan adapterpladen løsne sig, og måleværktøjet kan falde ned.

- Stativ: Skru stativets låseskruer fast i adapterpladens 1/4"-holder **1**.

Tryk måleværktøjet ind i adapterpladen **3**, så låsene på adapterpladen går i indgreb i udsparingerne på to sider af måleværktøjet. Adapterpladen kan fastgøres på under-, bag- eller oversiden af måleværktøjet. Kontrollér at måleværktøjet sidder rigtigt fast.

Ved montering af adapterpladen på bagsiden kan måleværktøjet justeres i højden, og ved montering på over- eller undersiden kan den justeres i siden. Drej adapterpladens finindstillingskrue **2** for at justere laserlinjen mod et referencepunkt.

Specielle laserbriller (tilbehør)

De specielle laserbriller bortfiltrerer omgivelseslyset. Derved fremkommer laserens røde lys noget lysere for øjet.

- ▶ **Anvend ikke de specielle laserbriller som beskyttelsesbriller.** Laserbrillerne anvendes til bedre at kunne se laserstrålen, de beskytter dog ikke mod laserstråler.
- ▶ **Anvend ikke de specielle laserbriller som solbriller eller i trafikken.** Laserbrillerne beskytter ikke 100 % mod ultraviolette (UV) stråler og reducerer ens evne til at registrere og iagttage farver.

Vedligeholdelse og service

Vedligeholdelse og rengøring

Renhold måleværktøjet.

Dyp ikke måleværktøjet i vand eller andre væsker.

Tør snavs af værktøjet med en fugtig, blød klud. Anvend ikke rengørings- eller opløsningsmidler.

Rengør især fladerne ved laserens udgangsåbning med regelmæssige mellemrum og fjern frug.

100 | Dansk

Kundeservice og brugerrådgivning

Kundeservice besvarer dine spørgsmål vedr. reparation og vedligeholdelse af dit produkt samt reservedele. Eksplosionstegninger og informationer om reservedele findes også under:

www.bosch-pt.com

Bosch brugerrådgivningsteamet vil gerne hjælpe dig med at besvare spørgsmål vedr. vores produkter og deres tilbehør.

Produktets 10-cifrede typenummer (se typeskilt) skal altid angives ved forespørgsler og bestilling af reservedele.

Dansk

Bosch Service Center

Telegrafvej 3

2750 Ballerup

På www.bosch-pt.dk kan der online bestilles reservedele eller oprettes en reparations ordre.

Tlf. Service Center: 44898855

Fax: 44898755

E-Mail: vaerktoej@dk.bosch.com

Bortskaffelse

Måleværktøj, tilbehør og emballage skal genbruges på en miljøvenlig måde.

Smid ikke måleværktøj og akkuer/batterier ud sammen med det almindelige husholdningsaffald!

Gælder kun i EU-lande:



Iht. det europæiske direktiv 2012/19/EU skal kasseret måleværktøj og iht. det europæiske direktiv 2006/66/EF skal defekte eller opbrugte akkuer/batterier indsamles separat og genbruges iht. gældende miljøforskrifter.

Ret til ændringer forbeholdes.

Svenska

Säkerhetsanvisningar



Samtliga anvisningar ska läsas och beaktas för att arbetet med mätverktyget ska vara riskfritt och säkert. Om mätverktyget inte används i enlighet med dessa instruktioner, kan de inbyggda skyddsmekanismerna i mätverktyget sluta att fungera korrekt. Håll varselskyltarna på mätverktyget tydligt läsbara. **FÖRVARA DESSA ANVISNINGAR OCH LÅT DEM FÖLJA MED OM MÄTVERKTYGET BYTER ÄGARE.**

- ▶ Se upp – om andra hanterings- eller justeringsutrustningar än de som angivits här eller andra metoder används finns risk för farlig strålningsexposition.
- ▶ Mätverktyget levereras med en varningsskylt (visas på bilden av mätverktyget på grafiksidan med nummer 8).



- ▶ **Klistra medföljande dekal i ditt eget språk över varningsskylten om den avviker från språket i ditt land.**



Rikta inte laserstrålen mot människor eller djur och rikta inte heller själv blicken mot den direkta eller reflekterade laserstrålen. Därigenom kan du blända personer, orsaka olyckor eller skada ögat.

- ▶ **Om laserstrålen träffar ögat, blunda och vrid bort huvudet från strålen.**
- ▶ **Gör inga ändringar på laseranordningen.**

- ▶ **Lasersiktglasögonen får inte användas som skyddsglasögon.**

Lasersiktglasögonen förbättrar laserstrålens siktbarhet men skyddar inte mot laserstrålning.

- ▶ **Lasersiktglasögonen får inte användas som solglasögon eller i trafiken.**

Lasersiktglasögonen skyddar inte fullständigt mot UV-strålning och reducerar förmågan att uppfatta färg.

- ▶ **Låt endast kvalificerad fackpersonal reparera mätverktyget med originalreservdelar.** Detta garanterar att mätverktygets säkerhet upprätthålls.

- ▶ **Låt inte barn utan uppsikt använda lasermätverktyget.** Risk finns för att personer oavsiktligt bländas.

- ▶ **Mätverktyget får inte användas i explosionsfarlig miljö som innehåller brännbara vätskor, gaser eller damm.** Mätverktyg kan ge upphov till gnistor som antänder dammet eller ångorna.



Håll inte mätverktyget nära en pacemaker. Risk finns att magneterna i mätverktygets inre alstrar ett fält som menligt påverkar pacemakerns funktion.

- ▶ **Håll mätverktyget på betryggande avstånd från magnetiska datamedia och magnetiskt känsliga apparater.** Magneterna kan leda till irreversibla dataförluster.



Produkt- och kapacitetsbeskrivning

Ändamålsenlig användning

Mätverktyget är avsett för bestämning och kontroll av vågräta och lodräta linjer.

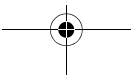
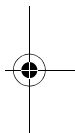
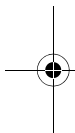
Mätverktyget får användas uteslutande på heltäckta platser.

Illustrerade komponenter

Numreringen av komponenterna hänvisar till illustration av mätverktyget på grafiksidan.

- 1 1/4"-Adapterplattans upptagning
- 2 Adapterplattans fininställningsskruv
- 3 Adapterplatta
- 4 Strömställare Till/Från
- 5 Utloppsöppning för laserstrålning
- 6 Stativfäste 1/4"
- 7 Batterifackets lock
- 8 Laservarningsskylt
- 9 Serienummer
- 10 Spärr på batterifackets lock
- 11 Stativ*
- 12 Lasersiktglasögon*
- 13 1/4"-skruv för fästet
- 14 Låsskruv för hållaren
- 15 Hållarens fästskruv
- 16 Hållare

* I bruksanvisningen avbildat och beskrivet tillbehör ingår inte i standardleveransen.



104 | Svenska

Tekniska data

Korslinjelaser	Quigo
Produktnummer	3 603 F63 5..
Arbetsområde minst ¹⁾	10 m
Nivelleringsnoggrannhet	±0,8 mm/m
Självnivelleringsområde typiskt	±4°
Nivelleringsstid typisk	6 s
Driftstemperatur	+5 °C... +40 °C
Lagringstemperatur	-20 °C... +70 °C
Relativ luftfuktighet max.	90 %
Laserklass	2
Lasertyp	635 nm, < 1 mW
C ₆	1
Divergens – Laserlinje	0,5 mrad (helvinkel)
Stativfäste	1/4"
Primärbatterier	2 x 1,5 V LR3 (AAA)

1) Arbetsområdet kan minska till följd av ogynnsamma omgivningsvillkor (t. ex. direkt solbelysning).

Serienumret **9** på typskylten identifierar mätverktyget entydigt.

Svenska | **105****Korslinjelaser****Quigo**

Batterikapacitet ca

> 5 h

Vikt enligt EPTA-Procedure 01:2014

– Korslinjelaser

0,27 kg

– Hållare

0,20 kg

Mått (längd x bredd x höjd)

65 x 65 x 65 mm

1) Arbetsområdet kan minska till följd av ogynnsamma omgivningsvillkor (t.ex. direkt solbelysning).

Serienumret **9** på typskylten identifierar mätverktyget entydigt.

Montage

Insättning/byte av batterier

För mätverktyget rekommenderar vi alkali-mangan-batterier.

För att öppna batterifackets lock **7** tryck spärren **10** i pilens riktning och ta bort batterifackets lock. Sätt in medföljande batterier. Kontrollera korrekt polning enligt figur i batterifacket.

Om batterierna blir svaga blinkar laserlinjerna i snabb takt under några sekunder.

Alla batterier ska bytas samtidigt. Använd endast batterier av samma fabrikat och med samma kapacitet.

► **Ta bort batterierna om mätverktyget inte används under en längre tid.**

Batterierna kan korrodera eller självladdas vid längre tids lagring.

Drift

Driftstart

- ▶ **Skydda mätverktyget mot väta och direkt solljus.**
- ▶ **Utsätt inte mätverktyget för extrema temperaturer eller temperaturväxlingar.** Lämna inte mätverktyget under en längre tid t. ex. i bilen. Om mätverktyget varit utsatt för större temperaturväxlingar låt det balanseras innan du använder det. Vid extrem temperatur eller temperaturväxlingar kan mätverktygets precision påverkas menligt.
- ▶ **Undvik att utsätta mätverktyget för kraftiga stötar eller slag.** Om mätverktyget skadas kan noggrannheten nedsättas. Efter en kraftig stöt eller fall ska laserlinjen kontrolleras mot en känd lodrät resp. vågrät referenslinje.
- ▶ **Koppla från mätverktyget före transport.** Vid frångkoppling låses pendelenheten, eftersom risk finns att den i annat fall skadas vid kraftiga rörelser.

In- och urkoppling

För **inkoppling** av mätverktyget skjut strömställaren **4** uppåt. Mätverktyget sänder efter inkoppling genast ut två laserstrålar ur utloppsöppningen **5**.

- ▶ **Rikta aldrig laserstrålen mot människor eller djur och rikta inte heller blicken mot laserstrålen även om du står på längre avstånd.**
- För **urkoppling** av mätverktyget skjut strömställaren **4** nedåt ut över laserutloppsöppningen **5**. Vid urkopplingen låses pendelenheten.
- ▶ **Lämna inte påkopplat mätverktyg utan uppsikt, stäng alltid av mätverktyget efter avslutat arbete.** Risk finns att andra personer bländas av laserstrålen.

För att spara energi, slå endast på mätverktyget när du använder det.

Nivelleringsautomatik

För hantering av nivelleringsautomatiken ställ upp mätverktyget på en vågrät, stadig yta eller spänn fast det på hållaren **16** eller stativet **11**.

Efter påslagning jämnar nivelleringsautomatiken ut ojämnheter inom självnivelleringsområdet på $\pm 4^\circ$ automatiskt. Nivelleringen är avslutad så snart laserlinjerna inte längre blinkar.

Om en automatisk nivellering inte är möjlig, t.ex. eftersom undersidan av mätverktyget avviker mer än 4° från det vågräta planet eller om mätverktyget hålls fritt i handen blinkar laserlinjerna permanent i en långsam takt och mätverktyget arbetar utan nivelleringsautomatik. Laserlinjerna förblir påslagna. De båda korsade linjerna går dock inte längre tvingande i en rät vinkel mot varandra. För att säkerställa att de två laserlinjerna går i en rät vinkel mot varandra positionerar du mätverktyget ortogonalt mot väggen.

För att återigen kunna arbeta med nivelleringsautomatik positionerar du mätverktyget så att undersidan är vågrät injusterad och invänta självnivelleringen. Så snart mätverktyget befinner sig inom självnivelleringsområdet på $\pm 4^\circ$ och är innivellerat så lyser laserlinjerna permanent igen.

Vid skakningar eller ändringar av läge under drift nivelleras mätverktyget igen automatiskt. Efter ny nivellering, kontrollera den vågräta resp. den lodräta laserlinjens position i relation till referenspunkterna på väggen för att undvika fel.

Arbetsanvisningar

- **Använd alltid laserlinjens centrum för märkning.** Laserpunktens bredd förändras i relation till avståndet.

Infästning med hållare (se bild A)

Med hjälp av hållaren **16** kan mätverktyget fästas på olika föremål med en tjocklek mellan 10 och 60 mm, t. ex. på lodräta eller vågräta bräden eller rör.

Lossa hållarens fästskruv **15**, lägg upp hållaren på valt ställe och dra sedan åter fast fästskruven.

Placera mätverktyget med stativfästet **6** på hållarens 1/4"-skruv **13** och dra fast med måttlig kraft. Dra inte för hårt fast mätverktyget; för hård åtdragning kan leda till skada.

108 | Svenska

Rikta grovt in hållaren innan mätverktyget kopplas på. Lossa hållarens fästskruv **14** och flytta mätverktyget till vågrätt läge i önskad höjd. Dra åter fast fästskruven.

Du kan också fästa mätverktyget med adapterplattan **3** på hållaren.

Användning med stativ (tillbehör)

Stativet är ett stabilt och i höjdläge inställbart mätunderlag. Sätt upp mätverktyget med stativgängfästet **6** på stativets 1/4"-gänga och dra fast stativets låsskruv.

Rikta grovt in stativet innan mätverktyget slås på.

Du kan också fästa mätverktyget med adapterplattan **3** på stativet.

Arbeta med adapterplattan (se bilderna B – C)

Adapterplattan **3** underlättar en exakt injustering av mätverktyget på en referenspunkt och möjliggör en snabb påsättning och avtagning av mätverktyget.

Adapterplattan **3** kan fästas på hållaren **16** eller stativet **11**.

– Hållare: Sätt adapterplattan med 1/4"-upptagningen **1** på skruven **13** till hållaren och vrid fast den på hållaren med måttlig kraft.

Anvisning: Lossa hållarens arreteringskruv **14** när du vill ändra mätverktygets position. Vid vridning av adapterplattan utan lossad arreteringskruv kan adapterplattan lossna och mätverktyget falla ner.

– Stativ: Skruva fast stativets arreteringskruv i 1/4"-upptagningen **1** på adapterplattan.

Tryck in mätverktyget i adapterplattan **3**, så att adapterplattans arretering hakar fast i ursparningarna på mätverktygets båda sidor. Adapterplattan kan fästas i mätverktygets under-, bak- och ovsida. Kontrollera att mätverktyget sitter fast.

Vid monteringen av adapterplattan på baksidan kan mätverktygets höjd och vid montering av ovan- eller undersidan dess injustering i sidled ställas in. Vrid fininställningsskruven **2** på adapterplattan för att justera in laserlinjen på en referenspunkt.

Lasersiktglasögon (tillbehör)

Lasersiktglasögonen filtrerar bort omgivningsljuset. Härvid verkar laserns röda ljus klarare.

► **Lasersiktglasögonen får inte användas som skyddsglasögon.**

Lasersiktglasögonen förbättrar laserstrålens siktbarhet men skyddar inte mot laserstrålning.

► **Lasersiktglasögonen får inte användas som solglasögon eller i trafiken.**

Lasersiktglasögonen skyddar inte fullständigt mot UV-strålning och reducerar förmågan att uppfatta färg.

Underhåll och service

Underhåll och rengöring

Se till att mätverktyget alltid hålls rent.

Mätverktyget får inte doppas i vatten eller andra vätskor.

Torka av mätverktyget med en fuktig, mjuk trasa. Använd inte rengörings- eller lösningsmedel.

Rengör regelbundet speciellt ytorna kring laserns utloppsöppning och se till ludd avlägsnas.

Kundtjänst och användarrådgivning

Kundservicen ger svar på frågor beträffande reparation och underhåll av produkter och reservdelar. Sprängskisser och information om reservdelar hittar du på:

www.bosch-pt.com

Bosch användarrådgivningsteamet hjälper gärna vid frågor som gäller våra produkter och tillbehör.

Ange alltid vid förfrågningar och reservdelsbeställningar det 10-siffriga produkt-numret som finns på produktens typskylt.

110 | Svenska

Svenska

Bosch Service Center
Telegrafvej 3
2750 Ballerup
Danmark
Tel.: (08) 7501820 (inom Sverige)
Fax: (011) 187691

Avfallshantering

Mätverktyg, tillbehör och förpackning ska omhändertas på miljövänligt sätt för återvinning.

Släng inte mätverktyg och inte heller batterier i hushållsavfall!

Endast för EU-länder:



Enligt europeiska direktivet 2012/19/EU måste obrukbara mätverktyg och enligt europeiska direktivet 2006/66/EG felaktiga eller förbrukade batterier separat omhändertas och på miljövänligt sätt lämnas in för återvinning.

Ändringar förbehålles.

Norsk

Sikkerhetsinformasjon



Alle anvisningene må leses og følges for at måleverktøyet skal kunne brukes uten fare og på en sikker måte. Hvis måleverktøyet ikke brukes i samsvar med de foreliggende anvisningene, kan de integrerte beskyttelsesinnretningene bli skadet. Varselskilt på måleverktøyet må alltid være synlige og lesbare. **OPPBEVAR DISSE ANVISNINGENE PÅ ET TRYGT STED, OG LA DEM FØLGE MED HVIS MÅLEVERKTØYET SKAL BRUKES AV ANDRE.**

- ▶ **OBS!** Hvis det brukes andre betjenings- eller justeringsinnretninger enn de vi har angitt her eller det utføres andre bruksmetoder, kan dette føre til en farlig stråle-eksponering.
- ▶ Måleverktøyet leveres med et advarselsskilt (på bildet av måleverktøyet på siden med bildene er dette merket med nummer 8).



- ▶ Hvis teksten på advarselsskiltet ikke er på ditt språk, må du lime en etikett på ditt språk over dette skiltet før du tar produktet i bruk.



Retts aldri laserstrålen mot personer eller dyr, og se ikke selv rett inn i den direkte eller reflekterte laserstrålen. Det kan føre til blinding, uhell og øyeskader.

112 | Norsk

- ▶ **Ved øyekontakt med laserstrålen må øyet lukkes bevisst og hodet straks beveges bort fra strålen.**
- ▶ **Det må ikke gjøres endringer på laserutstyret.**
- ▶ **Bruk laserbrillene aldri som beskyttelsesbriller.** Laserbrillene er til bedre registrering av laserstrålen, men de beskytter ikke mot laserstrålingen.
- ▶ **Bruk laserbrillene aldri som solbriller eller i trafikken.** Laserbrillene gir ingen fullstendig UV-beskyttelse og reduserer fargeregistreringen.
- ▶ **Målevertøyet skal alltid kun repareres av kvalifisert fagpersonale og kun med originale reservedeler.** Slik opprettholdes målevertøyet sikkerhet.
- ▶ **La aldri barn bruke laser-målevertøyet uten oppsyn.** Du kan ufrivillig blende personer.
- ▶ **Ikke arbeid med målevertøyet i eksplosjonsutsatte omgivelser – der det befinner seg brennbare væsker, gass eller støv.** I målevertøyet kan det oppstå gnister som kan antenne støv eller damper.



Ikke bruk målevertøyet i nærheten av pacemakere. Magnetten i målevertøyet oppretter et felt som kan innskrenke funksjonen til pacemakere.

- ▶ **Hold målevertøyet unna magnetiske databærere og magnetisk ømfintlige materialer.** Magnetens virkning kan medføre irreversible datatap.

Produkt- og ytelsesbeskrivelse

Formålmessig bruk

Målevertøyet er beregnet til beregning og kontroll av vannrette og loddrette linjer.

Målevertøyet er utelukkende egnet til drift på lukkede steder.

Illustrerte komponenter

Nummereringen av de illustrerte komponentene gjelder for bildet av måleverktøyet på illustrasjonssiden.

- 1 1/4"-feste på adapterplaten
- 2 Fininnstillingsskrue for adapterplate
- 3 Adapterplate
- 4 På-/av-bryter
- 5 Utgang laserstråle
- 6 Stativfeste 1/4"
- 7 Deksel til batterirom
- 8 Laser-advarselsskilt
- 9 Serienummer
- 10 Låsning av batteridekselet
- 11 Stativ*
- 12 Laserbriller*
- 13 1/4"-skruer til holderen
- 14 Låseskrue for holderen
- 15 Festeskrue til holderen
- 16 Holder

*** Illustrert eller beskrevet tilbehør inngår ikke i standard-leveransen.**

114 | Norsk

Tekniske data

Korslinjelaser	Quigo
Produktnummer	3 603 F63 5..
Arbeidsområde minst ¹⁾	10 m
Nivellernøyaktighet	±0,8 mm/m
Typisk selvnivelleringsområde	±4°
Typisk nivelleringsstid	6 s
Driftstemperatur	+5 °C... +40 °C
Lagertemperatur	-20 °C... +70 °C
Relativ luftfuktighet max.	90 %
Laserklasse	2
Lasertype	635 nm, < 1 mW
C ₆	1
Divergens – Laserlinje	0,5 mrad (360-graders vinkel)
Stativfeste	1/4"
Batterier	2 x 1,5 V LR3 (AAA)

1) Arbeidsområdet kan reduseres på grunn av ugunstige omgivelsesvilkår (f. eks. direkte sol). Serienummeret **9** på typeskiltet er til en entydig identifisering av måleverktøyet.

Norsk | **115**

Korslinjelaser	Quigo
Driftstid ca.	> 5 h
Vekt tilsvarende EPTA-Procedure 01:2014	
– Korslinjelaser	0,27 kg
– Holder	0,20 kg
Mål (lengde x bredde x høyde)	65 x 65 x 65 mm
1) Arbeidsområdet kan reduseres på grunn av ugunstige omgivelsesvilkår (f. eks. direkte sol).	
Serienummeret 9 på typeskiltet er til en entydig identifisering av måleverktøyet.	

Montering

Innsetting/utskifting av batterier

Til drift av måleverktøyet anbefales det å bruke alkali-mangan-batterier.

Til åpning av batteriromdekslet **7** trykker du låsen **10** i pilretning og tar av batteriromdekslet. Sett inn medleverte batterier. Pass på riktig poling iht. merkingen i batterirommet.

Hvis batteriene blir svake, blinker laserlinjene raskt i noen sekunder.

Skift alltid ut alle batteriene på samme tid. Bruk kun batterier fra en produsent og med samme kapasitet.

► **Ta batteriene ut av måleverktøyet, når du ikke bruker det over lengre tid.**

Batteriene kan korrodere ved lengre tids lagring og lades ut automatisk.

Bruk

Igangsetting

- ▶ **Beskytt måleverktøyet mot fuktighet og direkte solstråling.**
- ▶ **Ikke utsett måleverktøyet for ekstreme temperaturer eller temperatursvingninger.** La det f. eks. ikke ligge i bilen over lengre tid. La måleverktøyet først tempereres ved større temperatursvingninger før du tar det i bruk. Ved ekstreme temperaturer eller temperatursvingninger kan presisjonen til måleverktøyet innskrenkes.
- ▶ **Unngå heftige støt eller fall.** Skader på måleverktøyet kan innskrenke nøyaktigheten. Etter et kraftig støt eller fall må laserlinjen til kontroll sammenlignes med en kjent loddrett hhv. vannrett referanselinje.
- ▶ **Slå av måleverktøyet når du transporterer det.** Ved utkobling låses pendelenheten, fordi den ellers kan skades ved sterke bevegelser.

Inn-/utkobling

Til **innkobling** av måleverktøyet skyver du på-/av-bryteren **4** oppover. Rett etter innkoblingen sender måleverktøyet to laserlinjer ut av utgangsåpningen **5**.

- ▶ **Rett aldri laserstrålen mot personer eller dyr og se ikke selv inn i laserstrålen, heller ikke fra lang avstand.**

Til **utkobling** av måleverktøyet skyver du på-/av-bryteren **4** nedover over laserutgangsåpningen **5**. Ved utkobling låses pendelenheten.

- ▶ **Ikke la det innkoblede måleverktøyet stå uten oppsyn og slå måleverktøyet av etter bruk.** Andre personer kan blendes av laserstrålen.

For å spare strøm slår du bare på måleverktøyet når du bruker det.

Automatisk nivellering

Til arbeid med den automatiske nivelleringen setter du måleverktøyet på et vannrett, fast underlag, fest det på holderen **16** eller stativet **11**.

Etter innkobling utligner den automatiske nivelleringen automatisk ujevnheter i selvnivelleringsområdet på $\pm 4^\circ$. Nivelleringen er avsluttet når laserlinjene ikke lenger blinker.

Hvis automatisk nivellering ikke er mulig, f.eks. fordi undersiden av måleverktøyet avviker mer fra horisontal stilling enn 4° eller måleverktøyet holdes fritt i hånden, blinker laserlinjen kontinuerlig langsomt, og måleverktøyet fungerer uten automatisk nivellering. Laserlinjene forblir slått på. De to kryssede linjene går imidlertid ikke lenger automatisk i rett vinkel i forhold til hverandre. For å sikre at de to laserlinjene fortsetter å gå i rett vinkel i forhold til hverandre plasserer du måleverktøyet i rett vinkel i forhold til hverandre.

For å bruke automatisk nivellering igjen setter du måleverktøyet slik at undersiden står vannrett og avventer selvnivelleringen. Så snart måleverktøyet er i selvnivelleringsområdet på $\pm 4^\circ$, lyser laserlinjene igjen permanent.

Ved vibrasjoner eller endring av plasseringen under drift blir måleverktøyet automatisk nivellert igjen. For å unngå feil må du kontrollere laserlinjenes plassering i forhold til referansepunkter etter en ny nivellering.

Arbeidshenvisninger

- **Bruk alltid kun midten på laserlinjen til markering.** Bredden til laserlinjen endres med avstanden.

Festing med holder (se bilde A)

Med holderen **16** kan du feste måleverktøyet på forskjellige gjenstander med en tykkelse på 10 til 60 mm, f.eks. på loddrette hhv. vannrette planker eller rør.

Løsne festeskruen **15** til holderen, sett holderen på ønsket sted og trekk festeskruen fast igjen.

Sett måleverktøyet med stativfestet **6** på $1/4$ "-skruen **13** til holderen og skru det fast på holderen med middels sterk kraft. Ikke skru måleverktøyet for sterkt fast, ellers kan det skades.

118 | Norsk

Rett holderen grovt opp, før du kopler inn måleverktøyet. Løsne da låseskruen **14** på holderen og beveg måleverktøyet til en vannrett posisjon på ønsket høyde. Skru låseskruen fast igjen.

Du kan også feste måleverktøyet med adapterplaten **3** på holderen.

Arbeid med stativ (tilbehør)

Et stativ byr på et stabilt, høydestillbart måleunderlag. Sett måleverktøyet med stativfestet **6** på 1/4"-gjengene til stativet og skru det fast med stativets låseskruer.

Rett stativet opp grovt, før du kopler inn måleverktøyet.

Du kan også feste måleverktøyet med adapterplaten **3** på stativet.

Bruke adapterplaten (se bildene B – C)

Adapterplaten **3** gjør det lettere å stille inn måleverktøyet nøyaktig etter et referansepunkt, og gjør at måleverktøyet kan settes på og tas av raskt.

Adapterplaten **3** kan festes på holderen **16** eller stativet **11**.

– Holder: Sett adapterplaten med 1/4"-festet **1** på skruen **13** til holderen, og skru fast på holderen med moderat kraft.

Merk: Løsne låseskruen **14** til holderen hvis du ønsker å endre plasseringen av måleverktøyet. Hvis adapterplaten dreies uten at låseskruen er løsnet, kan adapterplaten løsne, og måleverktøyet kan falle ned.

– Stativ: Skru fast låseskruen til stativet i 1/4"-festet **1** til adapterplaten.

Trykk måleverktøyet inn i adapterplaten **3**. Låsene til adapterplaten skal gripe inn i utsparingene på to sider av måleverktøyet. Adapterplaten kan festes på undersiden, baksiden og oversiden av måleverktøyet. Kontroller at måleverktøyet sitter godt fast.

Når adapterplaten monteres på baksiden, kan måleverktøyet justeres i høyden, og når den monteres på over- eller undersiden, kan den justeres til siden. Drei på fininnstillingsskruen **2** til adapterplaten for å justere laserlinjen etter et referansepunkt.

Laserbriller (tilbehør)

Laserbrillene filtrerer bort omgivelseslyset. Slik vises det røde lyset til laseren lyse for øyet.

- ▶ **Bruk laserbrillene aldri som beskyttelsesbriller.** Laserbrillene er til bedre registrering av laserstrålen, men de beskytter ikke mot laserstrålingen.
- ▶ **Bruk laserbrillene aldri som solbriller eller i trafikken.** Laserbrillene gir ingen fullstendig UV-beskyttelse og reduserer fargeregistreringen.

Service og vedlikehold

Vedlikehold og rengjøring

Hold måleverktøyet alltid rent.

Dypp aldri måleverktøyet i vann eller andre væsker.

Tørk smussen av med en fuktig, myk klut. Ikke bruk rengjørings- eller løsemidler.

Rengjør spesielt flatene på utgangsåpningen til laseren med jevne mellomrom og pass på loing.

Kundeservice og rådgivning ved bruk

Kundeservicen svarer på dine spørsmål om reparasjon og vedlikehold av produktet samt om reservedealer. Sprengskisser og informasjon om reservedeler finner du også på:

www.bosch-pt.com

Bosch rådgivningsteamet hjelper deg gjerne ved spørsmål angående våre produkter og deres tilbehør.

Ved alle forespørsler og reservedelsbestillinger må du oppgi det 10-sifrede produktnummeret som er angitt på produktets typeskilt.

120 | Suomi**Norsk**

Robert Bosch AS
Postboks 350
1402 Ski
Tel.: 64 87 89 50
Faks: 64 87 89 55

Deponering

Måleverktøy, tilbehør og emballasje må leveres inn til miljøvennlig gjenvinning. Måleverktøy og batterier må ikke kastes i vanlig søppel!

Kun for EU-land:

Iht. det europeiske direktivet 2012/19/EU om ubrukelige måleapparater og iht. det europeiske direktivet 2006/66/EC må defekte eller oppbrukte batterier/oppladbare batterier samles inn adskilt og leveres inn til en miljøvennlig resirkulering.

Rett til endringer forbeholdes.

Suomi**Turvallisuusohjeita**

Kaikki ohjeet on luettava ja niitä on noudatettava, jotta mittausväkalua voitaisiin käyttää turvallisesti. Jos mittausväkalua ei käytetä oikein ohjeita noudattaen, tämä voi aiheuttaa haittaa mittausväkalun kuuluville suojaustoimenpiteille. Älä koskaan peitä tai poista mittausväkalussa olevia varoituskilpiä. SÄILYTÄ NÄMÄ OHJEET HUOLELLISESTI JA LUOVUTA NE MITTAUSVÄKALUN MUKANA, JOS LUOVUTAT LAITTEEN EDELLEEN.

- ▶ **Varoitus – jos käytetään muita, kuin tässä mainittuja käyttö- tai säätölaitteita tahi menetellään eri tavalla, saattaa tämä johtaa vaarallisen säteilyn altistukseen.**
- ▶ **Mittaustyökalu toimitetaan varustettuna varoituskilvellä (mittaustyökalun grafiikkasivulla olevassa kuvassa merkitty numerolla 8).**



- ▶ **Jos varoituskilven teksti ei ole sinun kielelläsi, liimaa ennen ensimmäistä käyttöä toimitukseen kuuluva, oman kielesi tarra alkuperäisen kilven päälle.**



Älä suuntaa lasersädettä ihmisiin tai eläimiin äläkä myöskään itse katso suoraan kohti tulevaan tai heijastuneeseen lasersäteeseen. Lasersäde voi aiheuttaa häikäistymistä, onnettomuuksia tai vaurioittaa silmiä.

- ▶ **Jos lasersäde osuu silmään, sulje silmät tarkoituksella ja käännä pää välittömästi pois säteen linjalta.**
- ▶ **Älä tee mitään muutoksia laserlaitteistoon.**
- ▶ **Älä käytä lasertarkkailulaseja suojalaseina.** Lasertarkkailulasien tarkoitus on erottaa lasersäde paremmin, ne eivät kuitenkaan suojaa lasersäteeltä.
- ▶ **Älä käytä lasertarkkailulaseja aurinkolaseina tai tieliikenteessä.** Lasertarkkailulasit eivät anna täydellistä UV-suojaa, ja ne alentavat värien erotuskykyä.
- ▶ **Anna ainoastaan koulutettujen ammattihenkilöiden korjata mittaustyökalusi ja salli korjauksiin käytettävän vain alkuperäisiä varaosia.** Täten varmistat, että mittaustyökalu säilyy turvallisena.

122 | Suomi

- ▶ **Älä anna lasten käyttää lasermittaustyökalua ilman valvontaa.** He voivat tahattomasti sokaista ihmisiä.
- ▶ **Älä työskentele mittaustyökalulla räjähdysalttiissa ympäristössä, jossa on palavaa nestettä, kaasua tai pölyä.** Mittaustyökalussa voi muodostua kipinöitä, jotka saattavat sytyttää pölyn tai höyryt.



Älä saata mittaustyökalua sydämentahdistimien lähellä. Mittaustyökalun sisällä oleva magneetti muodostaa kentän, joka voi häiritä sydämentahdistimien toimintaa.

- ▶ **Pidä mittaustyökalu poissa magneettisista taltioista ja magnetismille herkistä laitteista.** Magneetin vaikutus saattaa aikaansaada pysyviä tietohäviöitä.

Tuotekuvaus

Määräyksenmukainen käyttö

Mittaustyökalu on tarkoitettu vaakasuorien ja pystysuorien viivojen mittaukseen ja tarkistukseen.

Mittaustyökalu on tarkoitettu ainoastaan sisätiläkäyttöön.

Kuvassa olevat osat

Kuvassa olevien osien numerointi viittaa grafiikkasivussa olevaan mittaustyökalun kuvaan.

- 1 Adapterilevyn 1/4":n kiinnityskohta
- 2 Adapterilevyn hienosäätöruuvi
- 3 Adapterilevy
- 4 Käynnistyskytkin
- 5 Lasersäteen ulostuloaukko

- 6** Jalustan kiinnityskierre 1/4"
- 7** Paristokotelon kansi
- 8** Laservaroituskilpi
- 9** Sarjanumero
- 10** Paristokotelon kannen lukitus
- 11** Jalusta*
- 12** Lasertarkkailulasit*
- 13** Pidikkeen 1/4"-ruuvi
- 14** Pidikkeen lukitusruuvi
- 15** Pidikkeen kiinnitysruuvi
- 16** Pidike

* **Kuvassa tai selostuksessa esiintyvä lisätarvike ei kuulu vakioimitukseen.**

Tekniset tiedot

Ristilinjalaser	Quigo
Tuotenumero	3 603 F63 5..
Kantama vähintään ¹⁾	10 m
Tasaustarkkuus	±0,8 mm/m
Tyypillinen itsetasausalue	±4°
Tyypillinen tasausaika	6 s
Käyttölämpötila	+5 °C... +40 °C

1) Kantama saattaa pienentyä epäsuotuisien ympäristöolosuhteiden (esim. suora auringonpaiste) vaikutuksesta.

Tyypillisessä oleva sarjanumero **9** mahdollistaa mittaustyökalun yksiselitteisen tunnistuksen.

124 | Suomi

Ristilinjalaser	Quigo
Varastointilämpötila	-20 °C...+70 °C
Ilman suhteellinen kosteus maks.	90 %
Laserluokka	2
Lasertyyppi	635 nm, < 1 mW
C ₆	1
Divergenssi	
- Laserlinja	0,5 mrad (täysi kulma)
Jalustan kiinnityskierre	1/4"
Paristot	2 x 1,5 V LR3 (AAA)
Käyttöaika n.	> 5 h
Paino vastaa EPTA-Procedure 01:2014	
- Ristilinjalaser	0,27 kg
- Pidike	0,20 kg
Mitat (pituus x leveys x korkeus)	65 x 65 x 65 mm

1) Kantama saattaa pienentyä epäsuotuisien ympäristöolosuhteiden (esim. suora auringonpaiste) vaikutuksesta.

Tyyppikilvessä oleva sarjanumero **9** mahdollistaa mittaustyökalun yksiselitteisen tunnistuksen.

Asennus

Paristojen asennus/vaihto

Mittastuustyökälun voimanlähteenä suosittelemme käyttämään alkali-mangaaniparistoja.

Avaa paristokotelon kansi **7** painamalla lukitusta **10** nuolen suuntaan ja poistamalla paristokotelon kansi. Asenna toimitukseen kuuluvat paristot. Tarkista oikea napaisuus paristokotelon sisällä olevasta kuvasta.

Kun paristot alkavat olla lopussa, laserlinjat vilkkuvat nopeasti muutaman sekunnin ajan.

Vaihda aina kaikki paristot samanaikaisesti. Käytä yksinomaan saman valmistajan saman tehoisia paristoja.

- **Poista paristot mittastuustyökälusta, ellei käytä sitä pitkään aikaan.** Paristot saattavat hapettua tai purkautua itsestään pitkäaikaisessa varastoinnissa.

Käyttö

Käyttöönotto

- **Suojaa mittastuustyökälu kosteudelta ja suoralta auringonvalolta.**
- **Älä aseta mittastuustyökälu alttiiksi äärimmäisille lämpötiloille tai lämpötilan vaihteluille.** Älä esim. jätä sitä pitkäksi aikaa autoon. Anna suurten lämpötilavaihtelujen jälkeen mittastuustyökälun lämpötilan tasaantua, ennen kuin käytät sitä. Äärimmäiset lämpötilat tai lämpötilavaihtelut voivat vaikuttaa mittastuustyökälun tarkkuuteen.
- **Vältä kovia iskuja tai mittastuustyökälun pudottamista.** Mittastuustyökälun vauriot voivat vaikuttaa mittastuustyökälun tarkkuuteen. Voimakkaan iskun tai putoamisen jälkeen tulee laserviiva tarkistuksen vuoksi verrata tunnettuun pystysuoraan tai vaakasuoraan vertailuviivaan.

126 | Suomi

- ▶ **Pysäytä mittaustyökalu kuljetuksen ajaksi.** Laitteen ollessa poiskytkettyinä heiluriyksikkö, joka muutoin voisi vahingoittaa voimakkaasta liikkeestä, on lukittuna.

Käynnistys ja pysäytys

Käynnistä mittaustyökalu työntämällä käynnistyskytkin **4** ylöspäin. Mittaustyökalu lähettää heti käynnistuksen jälkeen kaksi laserlinjaa ulostuloaukosta **5**.

- ▶ **Älä koskaan suuntaa lasersädettä ihmisiin tai eläimiin, älä myöskään itse katso lasersäteeseen edes kaukaa.**

Pysäytä mittaustyökalu työntämällä käynnistyskytkin **4** alaspäin lasersäteeseen ulostuloaukon **5** eteen. Pysäytettäessä heiluriyksikkö lukkiutuu.

- ▶ **Älä jätä kytkettyä mittaustyökalua ilman valvontaa ja sammuta mittaustyökalu käytön jälkeen.** Lasersäde saattaa häikäistä muita henkilöitä.

Energian säästämiseksi kytkke mittaustyökalu päälle vain silloin, kun käytät kyseistä työkalua.

Tasausautomaatiikka

Tehdessäsi työtä automaattisen tasauksen kanssa, aseta mittaustyökalu vaakasuoralle tukevalle alustalle ja kiinnitä se pidikkeeseen **16** tai jalustaan **11**.

Päällekytkennän jälkeen tasausautomaatiikka kompensoi epätasaisuudet automaattisesti $\pm 4^\circ$ itetasausalueen rajoissa. Tasaus on saatu päätökseen heti kun laserlinjat eivät enää vilku.

Mikäli automaattinen tasaus ei ole mahdollista (esimerkiksi kun mittaustyökalun alapinta poikkeaa yli 4° verran vaakatasosta tai kun mittaustyökalua pidetään kädessä), laserlinjat vilkkuvat hitaasti ja mittaustyökalu toimii ilman tasausautomaatiikkaa. Laserlinjat pysyvät päällä, mutta molemmat ristikkäiset linjat eivät kuitenkaan välttämättä kulje enää suorassa kulmassa toisiinsa nähden. Kohdistamittaustyökalu suorakulmaisesti seinään nähden, jotta saat varmistettua, että kaksi laserlinjaa kulkevat edelleen suorassa kulmassa toisiinsa nähden.

Kun haluat jälleen työskennellä tasausautomaatiikan kanssa, kohdista mittaustyökalu niin, että alapinta on vaakasuorassa ja odota itsetasausta. Heti kun mittaustyökalu on $\pm 4^\circ$ itsetasausalueen rajoissa ja vaaitettu, laserlinjat palavat jälleen jatkuvasti.

Käytön aikana ilmenevien tärähtelyjen tai asennon muutosten yhteydessä mittaustyökalu vaaitetaan jälleen automaattisesti. Virheiden välttämiseksi tarkasta uudelleen tapahtuneen tasausten jälkeen vaakasuoran tai pystysuoran laserlinjan asento seinässä oleviin vertailupisteisiin nähden.

Työskentelyohjeita

- **Käytä aina vain laserlinjan keskipistettä merkintää varten.** Laserlinjan leveys muuttuu etäisyyden muuttuessa.

Kiinnitys pidikkeeseen (katso kuva A)

Pidikkeen **16** avulla voit kiinnittää mittaustyökalun erilaisiin kohteisiin, joiden vahvuus on 10 ... 60 mm, esim. pystysuoriin tai vaakasuoriin lautoihin tai putkiin.

Avaa pidikkeen kiinnitysruuvi **15**, aseta pidike haluttuun paikkaan ja kiristä kiinnitysruuvi uudelleen.

Aseta mittaustyökalun jalustan kiinnityskierre **6** pidikkeen 1/4"-ruuviin **13** ja kierrä se kiinni pidikkeeseen kohtuullisella voimalla. Älä kiristä mittaustyökalua liian kovaa, se voi vahingoittaa.

Suuntaa pidike karkeasti, ennen kuin käynnistät mittaustyökalun. Avaa pidikkeen lukitusruuvi **14** ja siirrä mittaustyökalu vaaka-asentoon halutulle korkeudelle. Kiristä lukitusruuvi uudelleen.

Voit kiinnittää mittaustyökalun myös adapterilevyn **3** avulla pidikkeeseen.

Työskentely jalustan kanssa (lisätarvike)

Jalusta tarjoaa tukevan mittaosalustan, jonka korkeus on säädettävissä. Aseta mittaustyökalun jalustakiinnitys **6** jalustan 1/4"-kierteeseen ja ruuvaa se kiinni jalustan lukitusruuvilla.

128 | Suomi

Suuntaa jalusta karkeasti, ennen kuin käynnistät mittaustyökalan. Voit kiinnittää mittaustyökalan myös adapterilevyn **3** avulla jalustaan.

Työskentely adapterilevyn kanssa (katso kuvat B – C)

Adapterilevy **3** helpottaa mittaustyökalan tarkkaa kohdistamista vertailupisteeseen ja mahdollistaa mittaustyökalan nopean asennuksen ja irrotuksen.

Adapterilevy **3** voidaan kiinnittää pidikkeeseen **16** tai jalustaan **11**.

- Pidike: Asenna adapterilevy 1/4":n kiinnityskohdalla **1** pidikkeen ruuviin **13** ja kierrä se kohtuullisella voimalla pidikkeeseen kiinni.

Huomio: Löysää pidikkeen lukitusruuvi **14**, jos haluat muuttaa mittaustyökalan asentoa. Jos adapterilevyä käännetään avaamatta lukitusruuvia, adapterilevy voi löystyä ja mittaustyökalu saattaa pudota alas.

- Jalusta: Ruuvaa jalustan lukitusruuvi kiinni adapterilevyn 1/4":n kiinnityskohdtaan **1**.

Paina mittaustyökalu adapterilevyn **3** niin, että adapterilevyn lukitsimet napsahtavat kiinni mittaustyökalan kahdella sivulla oleviin reikiin. Adapterilevy voidaan kiinnittää mittaustyökalan ala-, tausta- tai yläpuolelle. Tarkista, että mittaustyökalu on pitävästi paikallaan.

Jos asennat adapterilevyn taustapuolelle, voit säätää mittaustyökalu korkeussuunnassa. Jos asennat adapterilevyn ylä- tai alapuolelle, voit säätää mittaustyökalu sivusuunnassa. Käännä adapterilevyn hienosäätöruuvia **2**, kun haluat kohdistaa laserlinjan vertailupisteeseen.

Lasertarkkailulasit (lisätarvike)

Lasertarkkailulasit suodattavat pois ympäristön valon. Tällöin silmä näkee laserin punaisen valon kirkaampana.

- ▶ **Älä käytä lasertarkkailulaseja suojalaseina.** Lasertarkkailulasien tarkoitus on erottaa lasersäde paremmin, ne eivät kuitenkaan suojaa lasersäteeltä.
- ▶ **Älä käytä lasertarkkailulaseja aurinkolaseina tai tieliikenteessä.** Lasertarkkailulasit eivät anna täydellistä UV-suojaa, ja ne alentavat värinen erotuskykyä.

Hoito ja huolto

Huolto ja puhdistus

Pidä aina mittaustyökalu puhtaana.

Älä koskaan upota mittaustyökalua veteen tai muihin nesteisiin.

Pyyhi pois lika kostealla pehmeällä rievulla. Älä käytä puhdistusaineita tai liuottimia.

Puhdista erityisesti pinnat laserin ulostuloaukossa säännöllisesti ja varo nukkaa.

Asiakaspalvelu ja käyttöneuvonta

Asiakaspalvelu vastaa tuotteesi korjausta ja huoltoa sekä varaosia koskeviin kysymyksiin. Räjähdyssiirustuksia ja tietoja varaosista löydät myös osoitteesta:

www.bosch-pt.com

Boschin asiakaspalvelu auttaa mielellään sinua tuotteitamme ja niiden lisätarvikkeita koskevissa kysymyksissä.

Ilmoita kaikissa kyselyissä ja varaosatilauksissa 10-numeroinen tuotenumero, joka on ilmoitettu tuotteen mallikilvessä.

Suomi

Robert Bosch Oy

Bosch-keskushuolto

Pakkalantie 21 A

01510 Vantaa

Voitte tilata varaosat suoraan osoitteesta www.bosch-pt.fi.

Puh.: 0800 98044

Faksi: 010 296 1838

www.bosch.fi

130 | Ελληνικά

Ηävityς

Toimita mittaustyökalut, lisätarvikkeet ja pakkausmateriaali ympäristöstävälliseen kierrätykseen.

Älä heitä mittaustyökaluja tai akkuja/paristoja talousjätteisiin!

Vain EU-maita varten:



Eurooppalaisen direktiivin 2012/19/EU mukaan käyttökelvottomat mittaustyökalut ja eurooppalaisen direktiivin 2006/66/EY mukaan vialliset tai loppuun käytetyt akut/paristot täytyy kerätä erikseen ja toimittaa ympäristöstävälliseen kierrätykseen.

Oikeus teknisiin muutoksiin pidätetään.

Ελληνικά

Υποδείξεις ασφαλείας



Για να εργαστείτε με το όργανο μέτρησης χωρίς κίνδυνο και με ασφάλεια πρέπει να διαβάσετε και να ακολουθήσετε όλες τις υποδείξεις. Εάν το όργανο μέτρησης δε χρησιμοποιηθεί σύμφωνα με αυτές τις οδηγίες, τα ενσωματωμένα στο όργανο μέτρησης μέτρα προστασίας μπορεί να επηρεαστούν αρνητικά.

Μην καταστρέψετε ποτέ τις προειδοποιητικές πινακίδες που βρίσκονται στο όργανο μέτρησης. ΦΥΛΑΞΤΕ ΚΑΛΑ ΑΥΤΕΣ ΤΙΣ ΥΠΟΔΕΙΞΕΙΣ ΚΑΙ ΔΩΣΤΕ ΤΙΣ ΣΕ ΠΕΡΙΠΤΩΣΗ ΠΟΥ ΧΡΕΙΑΣΤΕΙ ΜΑΖΙ ΜΕ ΤΟ ΟΡΓΑΝΟ ΜΕΤΡΗΣΗΣ.

- ▶ **Προσοχή** – όταν εφαρμοστούν διαφορετικές διατάξεις χειρισμού και ρύθμισης ή ακολουθηθούν διαφορετικές διαδικασίες απ' αυτές που αναφέρονται εδώ: αυτό μπορεί να οδηγήσει σε έκθεση σε επικίνδυνη ακτινοβολία.
- ▶ Το ηλεκτρικό εργαλείο παραδίνεται με μια προειδοποιητική πινακίδα (στην απεικόνιση του ηλεκτρικού εργαλείου στη σελίδα με τα γραφικά φέρει τον χαρακτηριστικό αριθμό 8).



- ▶ Όταν το κείμενο της προειδοποιητικής πινακίδας δεν είναι στη γλώσσα της χώρας σας, τότε, πριν την πρώτη θέση σε λειτουργία, κολλήστε επάνω του την ακοκόλλητη πινακίδα στη γλώσσα της χώρας σας που περιέχεται στη συσκευασία.



Μην κατευθύνετε την ακτίνα λέιζερ επάνω σε πρόσωπα ή ζώα και μην κοιτάξετε οι ίδιοι κατευθείαν στην άμεση ή ανακλώμενη ακτίνα λέιζερ. Έτσι μπορεί να τυφλώσετε άτομα, να προκαλέσετε ατυχήματα ή να βλάψετε τα μάτια σας.

- ▶ Σε περίπτωση που η ακτίνα λέιζερ πέσει στα μάτια σας, πρέπει να κλείσετε τα μάτια συνειδητά και να απομακρύνετε το κεφάλι σας αμέσως από την ακτίνα.
- ▶ Μην προβείτε σε καμία αλλαγή στη διάταξη λέιζερ.
- ▶ Μην χρησιμοποιήσετε τα γυαλιά παρατήρησης λέιζερ σαν προστατευτικά γυαλιά. Τα γυαλιά παρατήρησης λέιζερ χρησιμεύουν για την καλύτερη αναντίληψη της ακτίνας λέιζερ χωρίς, όμως, να προστατεύουν από την ακτινοβολία λέιζερ.

132 | Ελληνικά

- ▶ **Μη χρησιμοποιείτε τα γυαλιά παρατήρησης λέιζερ σα γυαλιά ηλίου ή στην οδική κυκλοφορία.** Τα γυαλιά παρατήρησης λέιζερ δεν προστατεύουν επαρκώς από την υπεριώδη ακτινοβολία (UV) και μειώνουν την αναγνώριση των χρωμάτων.
- ▶ **Να δίνετε το εργαλείο μέτρησης για επισκευή οπωσδήποτε σε κατάλληλα εκπαιδευμένο προσωπικό και μόνο με γνήσια ανταλλακτικά.** Μ' αυτόν τον τρόπο εξασφαλίζεται η διατήρηση της ασφαλούς λειτουργίας του εργαλείου μέτρησης.
- ▶ **Μην αφήνετε παιδιά να χρησιμοποιούν ανεπιτήρητα το εργαλείο μέτρησης.** Μπορεί, χωρίς να το θέλουν, να τυφλώσουν άλλα πρόσωπα.
- ▶ **Να μην εργάζεστε με το εργαλείο μέτρησης σε περιβάλλον στο οποίο υπάρχει κίνδυνος έκρηξης, ή στο οποίο βρίσκονται εύφλεκτα υγρά, αέρια ή σκόνη.** Στο εσωτερικό του εργαλείου μέτρησης μπορεί να δημιουργηθεί σπινθηρισμός κι έτσι να αναφλεχθούν η σκόνη ή οι αναθυμιάσεις.
- ▶ **Να μην πλησιάζετε το εργαλείο μέτρησης σε βηματοδότες.** Ο μαγνήτης στο εσωτερικό του εργαλείου μέτρησης παράγει ένα μαγνητικό πεδίο το οποίο μπορεί να επηρεάσει τη λειτουργία των βηματοδοτών.
- ▶ **Να μην πλησιάζετε το εργαλείο μέτρησης σε φορείς δεδομένων και σε συσκευές ευαίσθητες στο μαγνητισμό.** Η δράση του μαγνήτη μπορεί να προκαλέσει οριστική απώλεια των δεδομένων.



Περιγραφή του προϊόντος και της ισχύος του

Χρήση σύμφωνα με τον προορισμό

Το εργαλείο μέτρησης προορίζεται για την εξακρίβωση και τον έλεγχο οριζοντίων και κάθετων γραμμών.

Το εργαλείο μέτρησης προορίζεται αποκλειστικά για λειτουργία σε εσωτερικούς χώρους.

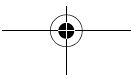
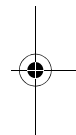
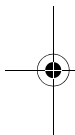


Απεικονιζόμενα στοιχεία

Η απαρίθμηση των απεικονιζόμενων στοιχείων βασίζεται στην απεικόνιση του εργαλείου μέτρησης στη σελίδα γραφικών.

- 1 Υποδοχή 1/4" της πλάκας προσαρμογέα
- 2 Βίδα λεπτομερούς ρύθμισης της πλάκας προσαρμογέα
- 3 Πλάκα προσαρμογέα
- 4 Διακόπτης ON/OFF
- 5 Έξοδος ακτίνας λέιζερ
- 6 Υποδοχή τριπόδου 1/4"
- 7 Καπάκι θήκης μπαταρίας
- 8 Προειδοποιητική πινακίδα λέιζερ
- 9 Αριθμός σειράς
- 10 Ασφάλεια του καπακιού θήκης μπαταρίας
- 11 Τρίποδο*
- 12 Γυαλιά παρατήρησης λέιζερ*
- 13 1/4" βίδα της βάσης
- 14 Βίδα στερέωσης για βάση
- 15 Βίδα στερέωσης για συγκρατήρα
- 16 Βάση

*** Έξαρτήματα που απεικονίζονται ή περιγράφονται δεν περιέχονται στη στάνταρ συσκευασία.**



134 | Ελληνικά**Τεχνικά χαρακτηριστικά**

Λείζερ σταυρωτών γραμμών	Qiigo
Αριθμός ευρετηρίου	3 603 F63 5..
Περιοχή εργασίας τουλάχιστο ¹⁾	10 m
Ακρίβεια χωροστάθμησης	±0,8 mm/m
Περιοχή αυτόματης χωροστάθμησης, τυπική	±4°
Χρόνος χωροστάθμησης, τυπικός	6 s
Θερμοκρασία λειτουργίας	+5 °C... +40 °C
Θερμοκρασία διαφύλαξης/αποθήκευσης	-20 °C... +70 °C
Μέγ. σχετική υγρασία ατμόσφαιρας	90 %
Κατηγορία λέιζερ	2
Τύπος λέιζερ	635 nm, < 1 mW
C ₆	1
Απόκλιση – Ακτίνα λέιζερ	0,5 mrad (πλήρης γωνία)
Υποδοχή τριπόδου	1/4"
Μπαταρίες	2 x 1,5 V LR3 (AAA)

1) Η περιοχή εργασίας μπορεί να περιοριστεί από δυσμενείς περιβαλλοντικές συνθήκες (π.χ. άμεση επίδραση των ηλιακών ακτίνων).

Ο αριθμός σειράς **9** στην πινακίδα του κατασκευαστή χρησιμεύει για τη σαφή αναγνώριση του δικού σας εργαλείου μέτρησης.

Ελληνικά | 135

Λείζερ σταυρωτών γραμμών**Qiigo**

Διάρκεια λειτουργίας περίπου

> 5 h

Βάρος σύμφωνα με ΕΡΤΑ-Procedure 01:2014

– Λείζερ σταυρωτών γραμμών

0,27 kg

– Βάση

0,20 kg

Διαστάσεις (Μήκος x Πλάτος x Ύψος)

65 x 65 x 65 mm

1) Η περιοχή εργασίας μπορεί να περιοριστεί από δυσμενείς περιβαλλοντικές συνθήκες (π.χ. άμεση επίδραση των ηλιακών ακτίνων).

Ο αριθμός σειράς **9** στην πινακίδα του κατασκευαστή χρησιμεύει για τη σαφή αναγνώριση του δικού σας εργαλείου μέτρησης.

Συναρμολόγηση

Τοποθέτηση/αντικατάσταση – μπαταριών

Για τη λειτουργία του εργαλείου μέτρησης προτείνεται η χρήση μπαταριών αλκαλίου-μαγγανίου.

Για να ανοίξετε το καπάκι της θήκης μπαταριών **7** πατήστε τη μανδάλωση **10** όπως δείχνει το βέλος και αφαιρέστε το καπάκι της θήκης μπαταριών. Τοποθετήστε τις μπαταρίες που περιέχονται στη συσκευασία. Τοποθετήστε τις μπαταρίες με τη σωστή πολικότητα, όπως φαίνεται στην εικόνα στο εσωτερικό της θήκης μπαταριών.

Όταν οι μπαταρίες εξασθενίσουν, τότε αναβοσβήνουν οι ακτίνες λείζερ για μερικά δευτερόλεπτα με γρήγορο ρυθμό.

Αντικαθιστάτε ταυτόχρονα όλες τις μπαταρίες μαζί. Να χρησιμοποιείτε πάντοτε μπαταρίες του ίδιου κατασκευαστή και με την ίδια χωρητικότητα.

136 | Ελληνικά

- ▶ **Αφαιρέστε τις μπαταρίες από το εργαλείο μέτρησης όταν πρόκειται να μην το χρησιμοποιήσετε για αρκετό καιρό.** Οι μπαταρίες μπορεί να διαβρωθούν και να αυτοεκφορτιστούν.

Λειτουργία

Θέση σε λειτουργία

- ▶ **Προστατεύετε το εργαλείο μέτρησης από υγρασία κι από άμεση ηλιακή ακτινοβολία.**
- ▶ **Να μην εκθέτετε το εργαλείο μέτρησης σε ακραίες θερμοκρασίες και/ή σε ισχυρές διακυμάνσεις θερμοκρασίας.** Για παράδειγμα, να μην το αφήνετε για πολλή ώρα στο αυτοκίνητο. Σε περιπτώσεις ισχυρών διακυμάνσεων της θερμοκρασίας πρέπει να περιμένετε να σταθεροποιηθεί πρώτα η θερμοκρασία του εργαλείου μέτρησης πριν το χρησιμοποιήσετε. Η ακρίβεια του εργαλείου μέτρησης μπορεί να αλλοιωθεί υπό ακραίες θερμοκρασίες ή/και ισχυρές διακυμάνσεις της θερμοκρασίας.
- ▶ **Να προστατεύετε το εργαλείο μέτρησης μετά από ισχυρά χτύπηματα ή/και πτώσεις.** Η ακρίβειά του μπορεί να επηρεαστεί αρνητικά όταν το εργαλείο μέτρησης έχει υποστεί ζημιές. Μετά από ένα ισχυρό χτύπημα ή πτώση να συγκρίνετε τη γραμμή λέιζερ με μια γνωστή οριζόντια ή κάθετη γραμμή αναφοράς.
- ▶ **Να θέτετε το εργαλείο μέτρησης εκτός λειτουργίας, πριν το μεταφέρετε.** Όταν θέτετε το εργαλείο μέτρησης εκτός λειτουργίας η μονάδα αντιτροπήσης ασφαλιζεται, διαφορετικά, σε περίπτωση ισχυρών κινήσεων, μπορεί να υποστεί βλάβη.

Θέση σε λειτουργία κι εκτός λειτουργίας

Για να **θέσετε σε λειτουργία** το εργαλείο μέτρησης ωθήστε προς τα επάνω το διακόπτη ON/OFF **4**. Αμέσως μετά την ενεργοποίηση του εργαλείου μέτρησης εκπέμπονται δυο γραμμές λέιζερ μέσω της εξόδου **5**.

► **Μην κατευθύνετε την ακτίνα λέιζερ επάνω σε πρόσωπα ή ζώα και μην κοιτάξετε ο ίδιος/η ίδια στην ακτίνα λέιζερ, ακόμη κι από μεγάλη απόσταση.**

Για να **θέσετε εκτός λειτουργίας** το εργαλείο μέτρησης ωθήστε το διακόπτη ON/OFF **4** προς τα κάτω, πάνω από την έξοδο **5**. Όταν θέτετε το εργαλείο μέτρησης εκτός λειτουργίας η μονάδα αντιρρόπησης ασφαλίζεται.

► **Μην αφήνετε το ενεργοποιημένο εργαλείο μέτρησης ανεπιτήρητο αλλά να το θέτετε μετά τη χρήση του εκτός λειτουργίας.** Μπορεί να τυφλωθούν άλλα άτομα από την ακτίνα λέιζερ.

Για την εξοικονόμηση ενέργειας, ενεργοποιήστε το όργανο μέτρησης μόνο, όταν το χρησιμοποιείτε.

Αυτόματη χωροστάθμιση

Για να εργαστείτε με την αυτόματη χωροστάθμιση θέστε το εργαλείο μέτρησης επάνω σε μια σταθερή οριζόντια επιφάνεια, στερεώστε το επάνω στο συγκρατήρα **16** ή στο τρίποδο **11**.

Μετά την ενεργοποίηση η αυτόματη χωροστάθμιση αντισταθμίζει αυτόματα ανωμαλίες εντός της περιοχής αυτοχωροστάθμισης από $\pm 4^\circ$. Η χωροστάθμιση ολοκληρώνεται, μόλις οι ακτίνες λέιζερ δεν αναβοσβήνουν πλέον.

Όταν η αυτόματη χωροστάθμιση δεν είναι δυνατή, π.χ. επειδή η κάτω πλευρά του οργάνου μέτρησης αποκλίνει πάνω από 4° από το οριζόντιο επίπεδο ή το όργανο μέτρησης κρατιέται ελεύθερα στο χέρι, τότε οι ακτίνες λέιζερ αναβοσβήνουν συνεχώς με αργό ρυθμό και το όργανο μέτρησης εργάζεται χωρίς αυτόματη χωροστάθμιση. Οι ακτίνες λέιζερ παραμένουν ενεργοποιημένες, οι δύο διασταυρούμενες γραμμές δε βρίσκονται όμως πλέον υποχρεωτικά μεταξύ τους κάθετες. Για την εξασφάλιση, ότι οι δύο ακτίνες λέιζερ εξακολουθούν να είναι κάθετες μεταξύ τους, ρυθμίστε τη θέση του οργάνου μέτρησης κάθετα στον τοίχο.

Για να εργαστείτε ξανά με αυτόματη χωροστάθμιση, τοποθετήστε το όργανο μέτρησης έτσι, ώστε η κάτω πλευρά να είναι οριζόντια ευθυγραμμισμένη και περιμένετε την αυτοχωροστάθμιση. Μόλις το όργανο μέτρησης βρεθεί μέσα στην περιοχή αυτοχωροστάθμισης των $\pm 4^\circ$ και είναι χωροσταθμισμένο, ανάβουν οι ακτίνες λέιζερ ξανά συνεχώς.

138 | Ελληνικά

Σε περίπτωση κραδασμών ή αλλαγής της θέσης κατά τη διάρκεια της λειτουργίας το όργανο μέτρησης χωροσταθμίζεται ξανά αυτόματα. Μετά από μια εκ νέου χωροστάθμιση ελέγξτε τη θέση της οριζόντιας ή κάθετης ακτίνας λέιζερ σε σχέση με τα σημεία αναφοράς στον τοίχο, για την αποφυγή σφαλμάτων.

Υποδείξεις εργασίας

- ▶ **Για το σημάδεμα να χρησιμοποιείτε πάντοτε το κέντρο της γραμμής λέιζερ.**
Το πλάτος της γραμμής λέιζερ αλλάζει ανάλογα με την απόσταση.

Στερέωμα με τη βάση (βλέπε εικόνα A)

Με το συγκρατήρα **16** μπορείτε να στερεώσετε το εργαλείο μέτρησης σε διάφορα αντικείμενα πάχους 10 έως 60 mm, π. χ. σε κάθετες ή οριζόντιες σανίδες και σωλήνες.

Λύστε τη βίδα στερέωσης **15** του συγκρατήρα, θέστε το συγκρατήρα στην επιθυμητή θέση και σφίξτε πάλι τη βίδα στερέωσης.

Θέστε το εργαλείο μέτρησης με την υποδοχή **6** του τριπόδου επάνω στη βίδα 1/4" **13** του συγκρατήρα και σφίξτε το στο συγκρατήρα γυρίζοντάς το με μέτρια δύναμη. Μη σφίξτε το εργαλείο μέτρησης πολύ δυνατά επειδή μπορεί να υποστεί ζημιά.

Πριν θέσετε το εργαλείο μέτρησης σε λειτουργία ρυθμίστε προσεγγιστικά το συγκρατήρα. Γι' αυτό λύστε τη βίδα στερέωσης **14** του συγκρατήρα και οδηγήστε το εργαλείο μέτρησης σε μια οριζόντια θέση στο επιθυμητό ύψος. Σφίξτε πάλι τη βίδα στερέωσης.

Μπορείτε να στερεώσετε το όργανο μέτρησης επίσης με την πλάκα προσαρμογέα **3** πάνω στο στήριγμα.

Εργασία με το τρίποδο (ειδικό εξάρτημα)

Ένα τρίποδο προσφέρει μια σταθερή, καθ' ύψος ρυθμιζόμενη βάση μέτρησης. Θέστε το εργαλείο μέτρησης με την υποδοχή τριπόδου **6** στο σπείρωμα 1/4" του τριπόδου και βιδώστε το καλά με τη βίδα στερέωσης του τριπόδου.

Ρυθμίστε κατά προσέγγιση το τρίποδο πριν θέσετε το εργαλείο μέτρησης σε λειτουργία.

Μπορείτε να στερεώσετε το όργανο μέτρησης επίσης με την πλάκα προσαρμογέα **3** πάνω στον τρίποδα.

Εργασία με την πλάκα προσαρμογέα (βλέπε εικόνες Β – C)

Η πλάκα προσαρμογέα **3** διευκολύνει την ακριβή ευθυγράμμιση του οργάνου μέτρησης σε ένα σημείο αναφοράς και καθιστά δυνατή τη γρήγορη τοποθέτηση και αφαίρεση του οργάνου μέτρησης.

Η πλάκα προσαρμογέα **3** μπορεί να στηριχτεί πάνω στο στήριγμα **16** ή στον τρίποδα **11**.

– Βάση: Τοποθετήστε την πλάκα προσαρμογέα με την υποδοχή 1/4" **1** πάνω στη βίδα **13** του στηρίγματος και βιδώστε την ελαφρά πάνω στο στήριγμα.

Υπόδειξη: Λύστε τη βίδα σύσφιξης **14** στο στήριγμα, όταν θέλετε να αλλάξετε τη θέση του οργάνου μέτρησης. Σε περίπτωση περιστροφής της πλάκας προσαρμογέα χωρίς λυμένη τη βίδα σύσφιξης μπορεί να χαλαρώσει η πλάκα προσαρμογέα και να πέσει κάτω το όργανο μέτρησης.

– Τρίποδας: Σφίξτε τη βίδα σύσφιξης του τρίποδα στην υποδοχή 1/4" **1** της πλάκας προσαρμογέα.

Πιέστε το όργανο μέτρησης στην πλάκα προσαρμογέα **3** έτσι, ώστε οι μανταλώσεις της πλάκας προσαρμογέα να ασφαλισουν στα ανοίγματα στις δύο πλευρές του οργάνου μέτρησης. Η πλάκα προσαρμογέα μπορεί να στερεωθεί στην κάτω, στην πίσω και στην επάνω πλευρά του οργάνου μέτρησης. Ελέγξτε την καλή προσαρμογή του οργάνου μέτρησης.

Κατά τη συναρμολόγηση της πλάκας προσαρμογέα στην πίσω πλευρά μπορεί να ευθυγραμμιστεί το όργανο μέτρησης στο ύψος, κατά τη συναρμολόγηση στην επάνω ή κάτω πλευρά στα πλάγια. Γυρίστε τη βίδα λεπτομερούς ρύθμισης **2** της πλάκας προσαρμογέα, για την ευθυγράμμιση της ακτίνας λέιζερ σε ένα σημείο αναφοράς.

Γυαλιά παρατήρησης λέιζερ (ειδικό εξάρτημα)

Τα γυαλιά παρατήρησης λέιζερ φιλτράρουν το φως του περιβάλλοντος. Έτσι το κόκκινο φως του λέιζερ φαίνεται πιο φωτεινό.



140 | Ελληνικά

- ▶ **Μη χρησιμοποιήσετε τα γυαλιά παρατήρησης λέιζερ σαν προστατευτικά γυαλιά.** Τα γυαλιά παρατήρησης λέιζερ χρησιμεύουν για την καλύτερη ανανώριση της ακτίνας λέιζερ χωρίς, όμως, να προστατεύουν από την ακτινοβολία λέιζερ.
- ▶ **Μη χρησιμοποιείτε τα γυαλιά παρατήρησης λέιζερ σε γυαλιά ηλίου ή στην οδική κυκλοφορία.** Τα γυαλιά παρατήρησης λέιζερ δεν προστατεύουν επαρκώς από την υπεριώδη ακτινοβολία (UV) και μειώνουν την ανανώριση των χρωμάτων.

Συντήρηση και Service

Συντήρηση και καθαρισμός

Να διατηρείτε το εργαλείο μέτρησης πάντα καθαρό.

Μη βυθίσετε το εργαλείο μέτρησης σε νερό ή σε άλλα υγρά.

Καθαρίζετε τυχόν ρύπους και βρωμιές μ' ένα υγρό, μαλακό πανί. Μη χρησιμοποιείτε μέσα καθαρισμού ή διαλύτες.

Να καθαρίζετε τακτικά ιδιαίτερα τις επιφάνειες κοντά στην έξοδο της ακτίνας λέιζερ και να προσέχετε να μη δημιουργούνται χνούδια.

Service και παροχή συμβουλών χρήσης

Το Service απαντά στις ερωτήσεις σας σχετικά με την επισκευή και τη συντήρηση του προϊόντος σας καθώς και τα κατάλληλα ανταλλακτικά:

www.bosch-pt.com

Η ομάδα παροχής συμβουλών της Bosch απαντά ευχαρίστως στις ερωτήσεις σας σχετικά με τα προϊόντα μας και τα ανταλλακτικά τους.

Δώστε σε όλες τις ερωτήσεις και παραγγελίες ανταλλακτικών οπωσδήποτε το 10ψήφιο κωδικό αριθμό σύμφωνα με την πινακίδα τύπου του προϊόντος.

Ελλάδα

Robert Bosch A.E.
Ερχείας 37
19400 Κορωπί – Αθήνα
Τηλ.: 210 5701258
Φαξ: 210 5701283
www.bosch.com
www.bosch-pt.gr
ABZ Service A.E.
Τηλ.: 210 5701380
Φαξ: 210 5701607

Απόσυρση

Τα εργαλεία μέτρησης, τα εξαρτήματα και οι συσκευασίες πρέπει να ανακυκλώνονται με τρόπο φιλικό προς το περιβάλλον.

Μην ρίξετε τα εργαλεία μέτρησης και τις μπαταρίες στα απορρίμματα του σπιτιού σας!

Μόνο για χώρες της ΕΕ:



Σύμφωνα με την Κοινοτική Οδηγία 2012/19/ΕΕ τα άχρηστα εργαλεία μέτρησης, και σύμφωνα με την Κοινοτική Οδηγία 2006/66/ΕΚ οι χαλασμένες ή αναλωμένες μπαταρίες δεν είναι πλέον υποχρεωτικό να συλλέγονται ξεχωριστά για να ανακυκλωθούν με τρόπο φιλικό προς το περιβάλλον.

Τηρούμε το δικαίωμα αλλαγών.

Türkçe

Güvenlik Talimatı



Ölçme cihazı ile tehlikesiz ve güvenli biçimde çalışabilmek için bütün güvenlik talimatını ve uyarıları okuyun. Ölçme cihazı bu talimata göre kullanılmadığı takdirde alete entegre koruma önlemlerinin işlevi kısıtlanabilir. Ölçme cihazı üzerindeki uyarı etiketlerini hiçbir zaman görünmez duruma getirmeyin. **BU TALİMATLARI İYİ VE GÜVENLİ BİR YERDE SAKLAYIN VE ÖLÇME CİHAZINI BAŞKASINA VERDİĞİNİZDE BUNLARI DA BİRLİKTE VERİN.**

- ▶ **Dikkat – Burada belirtilen kullanım veya ayar hükümlerine uyulmadığı veya başka yöntemler kullanıldığı takdirde cihazın çıkaracağı ışınlar kullanıcı için tehlikeli olabilir.**
- ▶ **Bu elektrikli el aleti bir uyarı etiketi ile teslim edilir (grafik sayfasındaki ölçme cihazının şekli üzerinde 8 numara ile gösterilmektedir).**



- ▶ **Uyarı etiketindeki metin kendi dilinizde değilse, ilk kullanımdan önce cihaz ekinde teslim edilen kendi dilinizdeki uyarı etiketini mevcut uyarı etiketi üzerine yapıştırın.**



Lazer ışını başkalarına veya hayvanlara doğrultmayın ve kendiniz de doğrudan veya yansarak gelen lazer ışınına bakmayın. Aksi takdirde başkalarının gözünü kamaştırabilir, kazalara neden olabilir veya gözlerde hasara neden olabilirsiniz.

- ▶ **Lazer ışını gözünüze gelecek olursa gözlerinizi bilinçli olarak kapatın ve hemen başınızı başka tarafa çevirin.**
- ▶ **Lazer donanımında hiçbir değişiklik yapmayın.**
- ▶ **Lazer gözlüğünü güneş gözlüğü olarak kullanmayın.** Lazer gözlüğü insan gözünü lazer ışınından korumaz, ancak lazer ışınının daha iyi görülmesini sağlar.
- ▶ **Lazer gözlüğünü güneş gözlüğü olarak veya trafikte kullanmayın.** Lazer gözlüğü mor ötesi ışınlarına (UV) karşı tam olarak koruma sağlamaz ve renk algılamasını azaltır.
- ▶ **Ölçme cihazını sadece kalifiye uzmanlara ve orijinal yedek parça kullanma koşulu ile onartın.** Bu yolla ölçme cihazının güvenliğini her zaman sağlarsınız.
- ▶ **Çocukların denetiminiz dışında lazerli ölçme cihazını kullanmasına izin vermeyin.** Çocuklar istemeden başkalarının gözünü kamaştırabilir.
- ▶ **Bu ölçme cihazı ile yakınında yanıcı sıvılar, gazlar veya tozların bulunduğu patlama tehlikesi olan yerlerde çalışmayın.** Ölçme cihazı içinde toz veya buharları tutuşturabilecek kıvılcımlar üretilebilir.



Ölçme cihazını kalp pillerinin yakınına getirmeyin. Ölçme cihazının içindeki mıknatıs nedeniyle kalp pillerinin fonksiyonunu olumsuz yönde etkileyen bir alan üretilebilir.

- ▶ **Ölçme cihazını manyetik veri taşıyıcılarından ve manyetik etkiye duyarlı cihazlardan uzak tutun.** Mıknatısın etkisiyle geri dönülmez veri kayıpları ortaya çıkabilir.



144 | Türkçe

Ürün ve işlev tanımı

Usulüne uygun kullanım

Bu ölçme cihazı yatay ve dikey çizgilerin belirlenmesi ve kontrolü için geliştirilmiştir.

Bu ölçme cihazı sadece kapalı mekanlarda kullanılmaya uygundur.

Şekli gösterilen elemanlar

Şekli gösterilen cihaz elemanlarının numaraları ölçme cihazının şeklinin bulunduğu grafik sayfasında bulunmaktadır.

- 1 Adaptör plakası 1/4" yuvası
- 2 Adaptör plakası hassas ayar vidası
- 3 Adaptör plakası
- 4 Açma/kapama şalteri
- 5 Lazer ışını çıkış deliği
- 6 Sehpa girişi 1/4"
- 7 Batarya gözü kapağı
- 8 Lazer uyarı etiketi
- 9 Seri numarası
- 10 Batarya gözü kapak kilidi
- 11 Sehpa*
- 12 Lazer gözlüğü*
- 13 Tutucu 1/4" vidası
- 14 Mesnet tespit vidası
- 15 Mesnet tespit vidası
- 16 Mesnet

* Şekli gösterilen veya tanımlanan aksesuar standart teslimat kapsamında değildir.



Teknik veriler

Distomat	Quigo
Ürün kodu	3 603 F63 5..
Minimum çalışma alanı ¹⁾	10 m
Nivelman hassaslığı	±0,8 mm/m
Otomatik nivelman, tipik	±4°
Nivelman süresi, tipik	6 s
İşletme sıcaklığı	+5 °C... +40 °C
Saklama sıcaklığı	-20 °C... +70 °C
Maksimum nispi hava nemi	90 %
Lazer sınıfı	2
Lazer tipi	635 nm, < 1 mW
C ₆	1
Iraksama – Lazer ışını	0,5 mrad (tam açı)
Sehpa girişi	1/4"
Bataryalar	2 x 1,5 V LR3 (AAA)

1) Cihazın çalışma alanı elverişsiz ortam koşulları nedeniyle (örneğin; doğrudan gelen güneş ışını) küçülebilir.

Ölçme cihazınızın tam olarak belirlenmesi tip etiketi üzerindeki seri numarası **9** ile olur.

146 | Türkçe**Distomat****Quigo**

İşletme süresi, yak.

> 5 h

Ağırlığı EPTA-Procedure 01:2014'e göre

– Distomat

0,27 kg

– Mesnet

0,20 kg

Ölçüleri (uzunluk x genişlik x yükseklik)

65 x 65 x 65 mm

1) Cihazın çalışma alanı elverişsiz ortam koşulları nedeniyle (örneğin; doğrudan gelen güneş ışını) küçülebilir.

Ölçme cihazınızın tam olarak belirlenmesi tip etiketi üzerindeki seri numarası **9** ile olur.

Montaj

Bataryaların takılması/değiştirilmesi

Bu ölçme cihazınızı çalıştırırken alkali mangan bataryaların kullanılması tavsiye olunur.

Batarya gözü kapağını **7** açmak için kilitlemeye **10** ok yönünde basın ve batarya gözü kapağını alın. Cihazla birlikte teslim edilen bataryaları yerleştirin. Bataryaları yerleştirirken batarya gözündeki şekilde gösterilen kutuplamayı doğru yapın. Bataryalar zayıfladığında lazer çizgileri birkaç saniye süre ile hızlı tempoda yanıp söner.

Daima bataryaların hepsini birden değiştirin. Aynı üreticinin aynı kapasitedeki bataryalarını kullanın.

► **Cihazınızı uzun süre kullanmayacaksınız bataryaları cihazdan çıkarın.**

Uzun süre kullanılmayan bataryalar oksitlenir ve kendiliğinden boşalır.

İşletme

Çalıştırma

- ▶ **Ölçme cihazınızı nemden/ıslaklıktan ve doğrudan güneş ışınından koruyun.**
- ▶ **Ölçme cihazını aşırı sıcaklıklara ve büyük sıcaklık değişikliklerine maruz bırakmayın.** Örneğin cihazı uzun süre otomobil içinde bırakmayın. Büyük sıcaklık değişikliklerinde ölçme cihazını çalıştırmadan önce bir süre sıcaklık dengelenmesini bekleyin. Aşırı sıcaklıklarda veya büyük sıcaklık değişikliklerinde ölçme cihazının hassaslığı kaybolabilir.
- ▶ **Ölçme cihazını çarpma ve düşmelerden koruyun.** Ölçme cihazı hasar görürse hassaslığı kaybolabilir. Cihazınız bir yere çarpacak veya düşecek olursa lazer çizgisini bilinen bir yatay veya dikey referans çizgisi ile karşılaştırarak kontrol edin.
- ▶ **Taşırken ölçme cihazını kapatın.** Kapama esnasında pandül birimi kilitlenir, aksi takdirde aşırı hareketlerde hasar görür.

Açma/kapama

Ölçme cihazını **açmak** için açma/kapama şalterini **4** yukarı itin. Açıldıktan sonra ölçme cihazı hemen çıkış deliğinden **5** iki lazer çizgisi gönderir.

- ▶ **Lazer ışınıni kişilere ve hayvanlara doğrultmayın ve uzak mesafeden de olsa lazer ışınına bakmayın.**

Ölçme cihazını **kapatmak** için açma/kapama şalterini **4** lazer çıkış deliği üzerinden **5** aşağı itin. Cihaz kapandığında pandül birimi kilitlenir.

- ▶ **Açık durumdaki ölçme cihazını bırakıp gitmeyin ve işiniz bitince cihazı kapatın.** Lazer ışını başkalarının gözünü alabilir.

Enerjiden tasarruf etmek için ölçme cihazını sadece kullandığınız zamanlar için.

148 | Türkçe

Nivelman otomatığı

Nivelman otomatığı ile çalışabilmek için ölçme cihazını yatay, sağlam bir zemine yerleştirin ve mesnede **16** veya sehpayı **11** tespit edin.

Cihaz açıldıktan sonra nivelman otomatığı sistemi otomatik nivelman aralığındaki $\pm 4^\circ$ pürüzleri dengeler. Lazer çizgilerinin yanıp sönmesi sona erdiğinde nivelman işlemi tamamlanmış demektir.

Örneğin ölçme cihazının alt tarafının yataylıktan 4° daha fazla sapmasından veya ölçme cihazının elde tutulmasından dolayı otomatik nivelman mümkün olmazsa, lazer çizgileri sürekli olarak yavaş tempo ile yanıp söner ve ölçme cihazı nivelman otomatığı olmadan çalışır. Lazer çizgileri açık kalır, ancak iki çapraz çizgi birbirine dik olarak seyretmez. İki lazer çizgisinin tekrar birbirine dik olmasını sağlamak üzere ölçme cihazını duvara dik olarak konumlandırın.

Tekrar nivelman otomatığı ile çalışmak için ölçme cihazını alt tarafı yatay olacak biçimde konumlandırın ve otomatik nivelman işleminin tamamlanmasını bekleyin. Ölçme cihazı otomatik nivelman aralığı $\pm 4^\circ$ içine geldikten ve nivelman yapıldıktan sonra lazer çizgileri tekrar sürekli olarak yanmaya başlar.

İşletme esnasındaki sarsıntılarda veya konum değişikliklerinde ölçme cihazı tekrar otomatik olarak nivelman yapar. Hatalardan kaçınmak için, yeni bir nivelmandan sonra yatay ve dikey lazer çizgilerinin pozisyonunu duvardaki referans noktasını baz alarak kontrol edin.

Çalışırken dikkat edilecek hususlar

- **İşaretleme için daima lazer çizgisinin ortasını kullanın.** Lazer ışının genişliği uzaklığa bağlı olarak değişir.

Mesneden tespiti (Bakınız: Şekil A)

Mesnet **16** yardımcı ile ölçme cihazını kalınlıkları 10 ile 60 mm arasında olan çeşitli nesnelere tespit edebilirsiniz, örneğin dikey veya yatay tahtalara veya borulara.

Mesneden tespit vidalarını **15** gevşetin, mesnedi istediğiniz yere yerleştirin ve tespit vidalarını tekrar sıkın.

Ölçme cihazının sehpa yuvasını **6** mesnedin 1/4" vidasına **13** yerleştirin ve uygun bir kuvvetle döndürerek mesnede tespit edin. Ölçme cihazını çok fazla sıkmayın, aksi takdirde hasar görebilir.

Ölçme cihazını açmadan önce mesnedi kabaca doğrultun. Mesneden tespit vidasını **14** gevşetin ve ölçme cihazını yatay olarak istediğiniz yüksekliğe hareket ettirin. Tespit vidasını tekrar sıkın.

Ölçme cihazını adaptör plaka **3** ile tutamağa (mesnede) sabitleyebilirsiniz.

Sehpa ile çalışmak (aksesuar)

Sehpa istikrarlı ve yüksekliği ayarlanabilir bir ölçme zemini sağlar. Ölçme cihazının sehpa girişini **6** sehpanın 1/4"-dişine yerleştirin ve sehpanın tespit vidası ile sıkın.

Ölçme cihazını açmadan önce sehpayı kabaca doğrultun.

Ölçme cihazını adaptör plakası **3** ile tripota sabitleyebilirsiniz.

Adaptör plakası ile çalışma (Bakınız: Şekiller B – C)

Adaptör plakası **3** ölçme cihazının bir referans noktasına hassas biçimde doğrultulmasını kolaylaştırır ve ölçme cihazının hızla yerleştirilip kaldırılmasına olanak sağlar.

Adaptör plakası **3** tutamağa **16** veya tripota **11** takabilirsiniz.

– Mesnet: Adaptör plakasının 1/4" yuvasını **1** tutamak vidasına **13** yerleştirin ve plakayı hafif bir kuvvetle çevirerek tutamağa sabitleyin.

Not: Ölçme cihazının pozisyonunu değiştirmek istediğinizde tutamağın sabitleme vidasını **14** gevşetin. Sabitleme vidası gevşetilmeden adaptör plakası çevrilecek olursa adaptör plakası gevşeyebilir ve ölçme cihazı düşebilir.

– Tripot: Tripotun sabitleme vidasını adaptör plakasının 1/4" yuvasına **1** sıkıca vidalayın.

150 | Türkçe

Ölçme cihazını adaptör plakasına **3** adaptör plakasının kilitleri ölçme cihazının iki yanındaki olukları kavrayacak biçimde itin. Adaptör plakası ölçme cihazının alt, arka ve üst tarafına sabitleyebilirsiniz. Ölçme cihazının yerine sıkıca oturup oturmadığını kontrol edin.

Adaptör plakası arka tarafa monte edilirken ölçme cihazı yüksekliğe göre, üst ve alt tarafa monte edilirken de yana doğru doğrultulabilir. Lazer çizgisini bir referans noktasına doğrultmak için adaptör plakasının hassas ayar vidasını **2** çevirin.

Lazer gözlüğü (aksesuar)

Lazer gözlüğü çevredeki ışıkları filtre eder. Bu nedenle lazerin kırmızı ışığı göz tarafından daha parlak algılanır.

- ▶ **Lazer gözlüğünü güneş gözlüğü olarak kullanmayın.** Lazer gözlüğü insan gözüne lazer ışımından korumaz, ancak lazer ışınının daha iyi görülmesini sağlar.
- ▶ **Lazer gözlüğünü güneş gözlüğü olarak veya trafikte kullanmayın.** Lazer gözlüğü mor ötesi ışınlarına (UV) karşı tam olarak koruma sağlamaz ve renk algılamasını azaltır.

Bakım ve servis

Bakım ve temizlik

Ölçme cihazını daima temiz tutun.

Ölçme cihazını hiçbir zaman suya veya başka sıvılara daldırmayın.

Kirleri ve pislikleri nemli, temiz bir bezle silin. Deterjan veya çözücü madde kullanmayın.

Özellikle lazer ışını çıkış deliği alanını düzenli olarak temizleyin ve kullandığınız bezin havanın dökülmemesine dikkat edin.



Müşteri hizmeti ve uygulama danışmanlığı

Müşteri hizmeti ürününüzün onarım, bakım ve yedek parçalarına ilişkin sorularınızı yanıtladılır. Demonte görünüşler ve yedek parçalara ilişkin ayrıntılı bilgiyi aşağıdaki Web sayfasında bulabilirsiniz:

www.bosch-pt.com

Bosch uygulama danışmanlığı ekibi ürünlerimize ve ilgili aksesuara ilişkin sorularınıza size memnuniyetle yardımcı olur.

Bütün başvuru ve yedek parça siparişlerinizde ürünün tip etiketi üzerindeki 10 haneli ürün kodunu mutlaka belirtin.

Türkçe

Bosch Sanayi ve Ticaret A.Ş.
Aydınevler Mah. Inonu Cad. No:20
Ofis Park A Blok
34854 Kucukyali/Maltepe
Tel.: 444 80 10
Fax: +90 216 432 00 82
E-Mail: iletisim@bosch.com.tr

İdeal Elektronik Bobinaj
Yeni San. Sit. Cami arkası No: 67
Aksaray
Tel.: 0382 2151939
Tel.: 0382 2151246

Bulsan Elektrik
İstanbul Cad. Devrez Sok. İstanbul Çarşısı
No: 48/29 İskitler
Ankara
Tel.: 0312 3415142
Tel.: 0312 3410203



152 | Türkçe

Faz Makine Bobinaj
Sanayi Sit. 663 Sok. No: 18
Antalya
Tel.: 0242 3465876
Tel.: 0242 3462885

Örsel Bobinaj
1. San. Sit. 161. Sok. No: 21
Denizli
Tel.: 0258 2620666

Bulut Elektrik
İstasyon Cad. No: 52/B Devlet Tiyatrosu Karşısı
Elazığ
Tel.: 0424 2183559

Körfez Elektrik
Sanayi Çarşısı 770 Sok. No: 71
Erzincan
Tel.: 0446 2230959

Ege Elektrik
İnönü Bulvarı No: 135 Muğla Makasarası Fethiye
Fethiye
Tel.: 0252 6145701

Değer İş Bobinaj
İsmetpaşa Mah. İlk Belediye Başkan Cad. 5/C Şahinbey
Gaziantep
Tel.: 0342 2316432

Çözüm Bobinaj
İsmetpaşa Mah. Eski Şahinbey Belediyesi altı Cad. No: 3/C
Gaziantep
Tel.: 0342 2319500



Onarım Bobinaj
Raifpaşa Cad. No: 67 İskenderun
Hatay
Tel.: 0326 6137546
Günşah Otomotiv
Beylikdüzü Sanayi Sit. No: 210 Beylikdüzü
İstanbul
Tel.: 0212 8720066

Aygem
10021 Sok. No: 11 AOSB Çiğli
İzmir
Tel.: 0232 3768074

Sezmen Bobinaj
Ege İş Merkezi 1201/4 Sok. No: 4/B Yenışehir
İzmir
Tel.: 0232 4571465

Ankaralı Elektrik
Eski Sanayi Bölgesi 3. Cad. No: 43
Kayseri
Tel.: 0352 3364216

Asal Bobinaj
Eski Sanayi Sitesi Barbaros Cad. No: 24
Samsun
Tel.: 0362 2289090

Üstündağ Elektrikli Aletler
Nusretiye Mah. Boyacılar Aralığı No: 9
Tekirdağ
Tel.: 0282 6512884

154 | Türkçe**Tasfiye**

Tarama cihazı, aksesuar ve ambalaj malzemesi yeniden kazanım merkezine yollanmalıdır.

Ölçme cihazını ve aküleri/bataryaları evsel çöplerin içine atmayın!

Sadece AB üyesi ülkeler için:

Kullanım ömrünü tamamlamış elektro ve elektrikli aletlere ilişkin 2012/19/EU yönetmeliği uyarınca kullanım ömrünü tamamlamış akülü fenerler ve 2006/66/EC yönetmeliği uyarınca arızalı veya kullanım ömrünü tamamlamış aküler ayrı ayrı toplanmak ve çevre dostu bir yöntemle tasfiye edilmek üzere bir geri dönüşüm merkezine yollanmak zorundadır.

Değişiklik haklarımız saklıdır.

تونس

صوتال

م.ص. المجمع سان كوبان رقم 99-25

2014. مكرين رياض تونس

الهاتف: +216 71 428 770

الفاكس: +216 71 354 175

البريد الالكتروني: sotel2@planet.tn

مصر

يونيمار

رقم 20 مركز الخدمات

التجمع الاول - القاهرة الجديدة - مصر

الهاتف: +2 02 224 78072 - 73 / +2 02 224 76091 - 95

لفاكس: +2 022 2478075

البريد الالكتروني: boschegypt@unimaregypt.com

التخلص من العدة الكهربائية

يجب التخلص من عدة القياس والتوابع والتغليف بطريقة منصفة بالبيئة عن طريق النفايات القابلة لإعادة التصنيع.

لا ترم عدد القياس والمراكم/البطاريات في النفايات المنزلية!

لدول الاتحاد الأوروبي فقط:

حسب التوجيه الأوروبي EU/19/2012 يجب أن يتم جمع عدد القياس الغير صالحة للاستعمال، وحسب التوجيه الأوروبي EC/66/2006 يجب أن يتم جمع المراكم/البطاريات التالفة أو المستهلكة على انفراد ليتم التخلص منها بطريقة منصفة بالبيئة عن طريق التدوير.



ننتظ بحق إدخال التعديلات .



خدمة الزبائن ومشورة الاستخدام

يجيب مركز خدمة الزبائن على أسئلتكم بصدد تصليح وصيانة المنتج وأيضا بما يخص قطع الغيار. يعثر على الرسوم الممددة وعلى المعلومات عن قطع الغيار بموقع:

www.bosch-pt.com

سيكون من دواعي سرور فرقة مشورة الاستخدام بشركة بوش أن تساعدكم بخصوص الأسئلة عن منتجاتنا وتوابعها. يلزم ذكر رقم الصنف ذو الخانات العشر وفقا للوحة صنع المنتج عند إرسال أية استفسارات أو طلبيات قطع غيار. يرجى التوجه إلى التاجر المختص بما يتعلّق بأمر الضمان والتصليح وتأمين قطع الغيار.

المغرب

اوتبرو

53، زنقة الملازم محمد محروص

الدار البيضاء- 20300 - المغرب

الهاتف: + 212 (0) 522 400 615 / + 212 (0) 522 400 409

البريد الإلكتروني: service@outipro.ma

الجزائر

سيستال

المنطقة الصناعية امدادن

بجاية - 06000 - الجزائر

الهاتف: + 213 (0) 982 400 992

الفاكس: + 213 (0) 34201569

البريد الإلكتروني: sav@siestal-dz.com



اضغط عدة القياس في لوح المهابئة 3 بحيث تتعشق مواضع تثبيت لوح المهابئة في الفتحات على جانبي عدة القياس. يمكن تثبيت لوح المهابئة على الجانب السفلي أو الخلفي أو العلوي لعدة القياس. افحص إحكام ثبات عدة القياس.

في حالة تركيب لوح المهابئة على جانبه الخلفي يمكن محاذاة ارتفاع عدة القياس، أما في حالة تركيب لوح المهابئة على الجانب العلوي أو السفلي فيمكن ضبط محاذاته جانبياً. أدر لولب الضبط الدقيق 2 الخاص بلوح المهابئة، لمحاذاة خط الليزر على نقطة مرجعية.

نظارات رؤية الليزر (من التوابع)

إن نظارات رؤية الليزر تقوم بترشيح الضوء المحيط، وبذلك يبدو ضوء الليزر الأحمر أكثر سطوعاً للعين.

- ◀ لا تستخدم نظارات رؤية الليزر كمنظارات واقية. غرض نظارات رؤية الليزر هو تمسين إمكانية رؤية شعاع الليزر ولكنها لا تحمي من إشعاعات الليزر.
- ◀ لا تستخدم نظارات رؤية الليزر كمنظارات شمسية أو في نظام المرور. لا تؤمن نظارات رؤية الليزر وقاية كاملة من الأشعة فوق بنفسجية وهي تخفض إمكانية التعرف على الألوان.

الصيانة والخدمة

الصيانة والتنظيف

- حافظ دائماً على نظافة عدة القياس.
- لا تغسّل عدة القياس في الماء أو غيرها من السوائل.
- امسح الأوساخ بواسطة قطعة نسيج طرية ورطبة. لا تستعمل مواد التنظيف أو المواد المحلّة.
- نظف خاصة السطوح عند فتحة خروج الليزر بشكل منتظم وانتبه للنسالة أثناء ذلك.



عربي | 158

حل لولب التثبيت **15** بالكامل، ركز الحامل على المكان المرغوب واحكم شد اللولب.

ركز عدة القياس بالمنصب الثلاثي القوائم **6** على لولب الـ $1/4$ إنش بالحامل **13** واحكم شدّها بالحامل بقوة معتدلة. لا تزيد فتل عدة القياس لكي لا تصاب بتلف.

ينبغي تسوية الحامل بشكل تقريبي قبل تشغيل عدة القياس. حل لولب التثبيت **14** بالحامل وحرك عدة القياس إلى الوضع الأفقي بالارتفاع المرغوب. أحكم شد لولب التثبيت.

يمكنك تثبيت عدة القياس أيضاً مع لوح المهاية **3** على الحامل.

العمل بواسطة المنصب الثلاثي القوائم (من التوابع)

يشكل المنصب الثلاثي القوائم أرضية قياس ثابتة وقابلة لضبط الارتفاع. ركز عدة القياس بحاضن المنصب الثلاثي القوائم **6** على أسنان لولبة المنصب الثلاثي القوائم $1/4$ إنش وأحكم ربطها بواسطة لولب القمط بالمنصب الثلاثي القوائم.

باشر بتسوية المنصب الثلاثي القوائم بشكل غير دقيق قبل أن تشغل عدة القياس.

يمكنك تثبيت عدة القياس أيضاً مع لوح المهاية **3** على الحامل ثلاثي القوائم.

العمل باستخدام لوح المهاية (راجع الصور B-C)

يسهل لوح المهاية **3** الممازاة الدقيقة لعدة القياس على نقطة مرجعية، كما يتيح التركيب والفك السريع لعدة القياس.

يمكن تثبيت لوح المهاية **3** على الحامل **16** أو على الحامل ثلاثي القوائم **11**.

- حامل: ضع لوح المهاية مع الحاضن $1/4$ بوصة **1** على اللولب **13** الخاص بالحامل وأحكم ربطه على الحامل عن طريق ربطه بقوة معتدلة.

ملاحظة: قم بفك لولب التثبيت **14** الخاص بالحامل، في حالة رغبتك في تغيير وضع عدة القياس. في حالة إدارة لوح المهاية دون فك لولب التثبيت فقد ينحل لوح المهاية وتسقط عدة القياس.

- حامل ثلاثي القوائم: قم بربط لولب التثبيت الخاص بالحامل ثلاثي القوائم في الحاضن $1/4$ بوصة **1** للوح المهاية.



آلية التسوية

اركن عدة القياس على أرضية أفقية وثابتة، أو ثبتها على الحامل **16** أو على المنصب الثلاثي القوائم **11** من أجل العمل بواسطة آلية التسوية.

بعد التشغيل تقوم آلية التسوية أوتوماتيكيا بمعادلة مواضع عدم الاستواء داخل نطاق تسوية ذاتي يبلغ $\pm 4^\circ$. تكون عملية التسوية قد انتهت بمجرد توقف خطوط الليزر عن الوميض.

إذا كانت التسوية الأوتوماتيكية غير ممكنة، على سبيل المثال، نظرا لأن الجانب السفلي لعدة القياس يميل بزاوية تزيد على 4° عن الخط الأفقي، أو بسبب مسك عدة القياس باليد بشكل حر، فتومض خطوط الليزر باستمرار بشكل بطيء وتعمل عدة القياس دون آلية الأوتوماتيكية. تظل خطوط الليزر مشغلة، إلا أن الخطان المتقاطعان لن يتقاطعا بالضرورة بزاوية قائمة. لضمان تشكيل خطي الليزر معا لزاوية قائمة، ضع عدة القياس بشكل عمودي على الحائط.

للعمل مرة مع آلية التسوية ضع عدة القياس بحيث تتم محاذاة الجانب السفلي بشكل أفقي وانتظر ضبط الاستواء الذاتي. بمجرد تواجد عدة القياس داخل نطاق استواء ذاتي يبلغ $\pm 4^\circ$ و ضبط استوائها تضيء خطوط الليزر باستمرار مرة أخرى.

في حالة الاهتزازات أو تغيير المواقع أثناء التشغيل يتم ضبط استواء عدة القياس أوتوماتيكيا مرة أخرى. بعد ضبط الاستواء مرة أخرى افحص موضع خط الليزر الأفقي والرأسي بالنسبة للنقاط المرجعية على الحائط وذلك لتجنب الأخطاء.

ملاحظات شغل

◀ **يستخدم دائما منتصف خط الليزر للتعليم فقط.** يتغير عرض خط الليزر مع تغيير البعد.

التثبيت بواسطة الحامل (تراجع الصورة A)

يمكنك الاستعانة بالحامل **16** لتثبيت عدة القياس بأشياء مختلفة بثخن يبلغ من 10 وحتى 60 مم، مثلا: الألواح أو الأنابيب العمودية أو الأفقية.



- ◀ **احم عدة القياس من الرطوبة ومن أشعة الشمس المباشرة.**
- ◀ **لا تعرض عدة القياس لدرجات الحرارة القصوى أو للتقلبات الحرارية.** لا تتركها في السيارة لفترة طويلة مثلا. اسمح لعدة القياس أن تتوصل إلى درجة حرارة معتدلة قبل تشغيلها عند توفر التقلبات الشديدة بدرجات الحرارة. قد تفل درجات الحرارة القصوى أو التقلبات الشديدة بدرجات الحرارة بدقة عدة القياس.
- ◀ **تجنب الصدمات الشديدة بعدة القياس أو سقوطها على الأرض.** إن أي تلف بعدة القياس قد يخل بدقتها. إن تعرضت عدة القياس لصدمة أو لسقوط شديد، فافحصها من خلال مقارنة خط الليزر مع خط مرجعي أفقي أو عمودي معروف.
- ◀ **اطفئ عدة القياس عندما تقوم بنقلها.** يتم إفعال وحدة التآرجع عند الإطفاء، فقد تتلف من خلال الحركات الشديدة.

التشغيل والإطفاء

- من أجل تشغيل عدة القياس، يُدفع مفتاح التشغيل والإطفاء 4 نحو الأعلى. ترسل عدة القياس بعد التشغيل فورا خطي ليزر من فتحة الفرج 5.
- ◀ **لا توجه شعاع الليزر على الأشخاص أو الحيوانات ولا توجه أنت نظرك إلى شعاع الليزر، ولا حتى عن بعد كبير.**
- من أجل إطفاء عدة القياس، يُدفع مفتاح التشغيل والإطفاء 4 نحو الأسفل فوق فتحة خروج الليزر 5. يتم إفعال وحدة التآرجع عند الإطفاء.
- ◀ **لا تترك عدة القياس قيد التشغيل دون مراقبة واطفئ عدة القياس بعد استعمالها.** قد يتم إعماء بصر أشخاص آخرين بشعاع الليزر. لتوفير الطاقة لا تقم بتشغيل عدة القياس إلا عند استخدامها.



Quigo	ليزر الخطوط المتصلبة
0,27 كغ	الوزن حسب EPTA-Procedure 01:2014
0,20 كغ	- ليزر الخطوط المتصلبة - حامل
65 x 65 x 65 مم	المفاصات (الطول x العرض x الارتفاع)
1) قد يقل مجال العمل من خلال شروط الأجواء الغير ملائمة (مثلا: التعرض لأشعة الشمس المباشرة). لتمييز عدة القياس بوضوح، يرجع إلى الرقم المتسلسل 9 على لافتة الطراز.	

التركيب

تركيب/استبدال البطاريات

- ينصح باستخدام بطاريات المنغنيز القلوي لتشغيل عدة القياس .
- من أجل فتح غطاء حجرة البطاريات **7** يضغط على مفتاح التثبيت **10** باتجاه السهم ويفك غطاء حجرة البطاريات. ركب البطاريات المرفقة. انتبه أثناء ذلك إلى وصل الأقطاب بالشكل الصحيح حسب الصور في حجرة البطاريات. في حالة انخفاض شحنة البطاريات تومض خطوط الليزر لعدة ثوان بإيقاع سريع.
- استبدل دائما جميع البطاريات في آن واحد. استخدم فقط بطاريات من نفس المنتج وبنفس السعة.
- ⚠ **انزع البطاريات عن عدة القياس عند عدم استعمالها لفترة طويلة.** قد تتآكل البطاريات عند خزنها لفترة طويلة فتقوم بتفريغ نفسها.

التشغيل

بدء التشغيل

البيانات الفنية

Quigo	ليزر الخطوط المتتالية
3 603 F63 5..	رقم الصنف
10 متر	مجال العمل، على الأقل ⁽¹⁾
± 0,8 مم/متر	دقة التسوية
± 4°	مجال التسوية الذاتية النموذجية
6 ثا	مدة التسوية النموذجية
+ 5 °C ... + 40 °C	درجة حرارة التشغيل
-20 °C ... + 70 °C	درجة حرارة التخزين
90 %	الرطوبة الجوية النسبية القصوى
2	درجة الليزر
635 نانومتر، > 1 ميليوات	طراز الليزر
1	C ₆
0,5 ميلي راد (زاوية كاملة)	التفاوت - خط الليزر
1/4"	حاضن المنصب الثلاثي القوائم
LR03 (AAA) فولط 1,5 x 2	بطاريات
< 5 ساعة	مدة التشغيل التقريبية
(1) قد يقل مجال العمل من خلال شروط الأجواء الغير ملائمة (مثلا: التعرض لأشعة الشمس المباشرة). لتمييز عدة القياس بوضوح، يرجع إلى الرقم المتسلسل 9 على لافتة الطراز.	

وصف المنتج والأداء

الاستعمال المخصص

لقد خصصت عدة القياس لاستنتاج وتفحص الخطوط الأفقية والعمودية.
تصلح عدة القياس للتشغيل في أماكن العمل المغلقة فقط.

الأجزاء المصورة

يستند ترقيم الأجزاء المصورة إلى رسوم عدة القياس الموجودة على صفحة الرسوم التخطيطية.

- 1 حاضن لوح المهابنة 1/4 بوصة
- 2 لولب الضبط الدقيق للوح المهابنة
- 3 لوح المهابنة
- 4 مفتاح التشغيل والإطفاء
- 5 مخرج اشعاع الليزر
- 6 حاضن المنصب الثلاثي القوائم 1/4 إنش
- 7 غطاء حجرة البطاريات
- 8 لافتة تحذير-الليزر
- 9 الرقم المتسلسل
- 10 تثبيت غطاء حجرة البطاريات
- 11 منصب ثلاثي القوائم*
- 12 نظارات رؤية الليزر*
- 13 لولب 1/4" بالحامل
- 14 لولب قمط الحامل
- 15 لولب تثبيت الحامل
- 16 الحامل

* إن التوابع الموصوفة أو الموجودة في الرسم ليست محتواة في إطار التوريد الاعتيادي.



- ◀ في حالة سقوط أشعة الليزر على العين، فقم بغلقها على الفور، وأبعد رأسك عن شعاع الليزر.
 - ◀ لا تقم بإجراء تغييرات على جهاز الليزر.
 - ◀ لا تستخدم نظارات رؤية الليزر كنظارات واقية. غرض نظارات رؤية الليزر هو تمسين إمكانية رؤية شعاع الليزر ولكنها لا تحمي من إشعاعات الليزر.
 - ◀ لا تستخدم نظارات رؤية الليزر كنظارات شمسية أو في نظام المرور. لا تؤمن نظارات رؤية الليزر وقاية كاملة من الأشعة فوق بنفسجية وهي تفضض إمكانية التعرف على الألوان.
 - ◀ اسمع بتصليح عدة القياس من قبل العمال المؤهلين والمتخصصين وباستعمال قطع الغيار الأصلية فقط. يؤمن ذلك المحافظة على أمان عدة القياس.
 - ◀ لا تسمح للأطفال باستخدام عدة قياس الليزر دون مراقبة. قد يقوموا بإعطاء بصر الآخرين بشكل غير مقصود.
 - ◀ لا تشغل بواسطة عدة القياس في محيط معرض لخطر الانفجار الذي تتوفر به السوائل أو الغازات أو الأغبرة القابلة للاحتراق. قد يُنتج الشرر في عدة القياس، فيشعل هذه الأغبرة أو الأبخرة.
 - ◀ لا تقترب بعدة القياس من الناظمات القلبية الصناعية. إن المغناطيس الموجود بداخل عدة القياس يشكل مجالاً قد يخل بوظيفة الناظمات القلبية الصناعية.
- 



عربي

تعليمات الأمان

يجب قراءة ومراعاة جميع الإرشادات للعمل بعدة القياس بأمان وبلا مخاطر. في حالة استخدام عدة القياس بشكل يخالف الإرشادات الواردة فقد يؤثر ذلك سلباً على إجراءات الحماية في عدة القياس. لا تتلف اللافتات التحذيرية الموجودة على عدة القياس أبداً. احتفظ بهذه التعليمات بحالة جيدة، واحرص على إرفاقها بعدة القياس في حالة إعطائها لشخص آخر.



- ◀ احترس - إن استخدمت تجهيزات تمكّم أو ضبط غير التي تم ذكرها هنا أو إن تم تطبيق أساليب عمل أخرى، فقد يؤدي ذلك إلى تعرّض إشعاعي خطير.
- ◀ يتم تسليم عدة القياس مع لافتة تحذيرية (تم الإشارة إليها بصورة عدة القياس على صفحة الرسوم التخطيطية بالرقم 8).



- ◀ إن لم يكن النص على اللافتة التحذيرية بلغة بلدك، فالصق عليه اللاصقة المرفقة بلغة بلدك قبل الاستخدام للمرة الأولى.
- لا توجه شعاع الليزر على الأشخاص أو الحيوانات ولا توجه نظرك إلى شعاع الليزر المباشر أو المنعكس. حيث يتسبب ذلك في إبهار الأشخاص أو في وقوع حوادث أو حدوث أضرار بالعينين.

