



1000 1200 2000 2200

BRUKERHÅNDBOK FOR LP-GASSGRILL



Takk for at du kjøpte en Weber®-grill. Ta et par minutter og beskytt den ved å registrere produktet på nettet på www.weber.com®

⚠ FARE

Hvis det lukter gass:

- 1) Steng av gasstilførselen til apparatet.
- 2) Slokk eventuell åpen ild.
- 3) Åpne lokket.
- 4) Hvis lukten fremdeles er tilstede, hold deg unna apparatet og ring øyeblikkelig gassleverandøren eller brannvesenet.

Gass som lekker kan resultere i brann eller eksplosjon som kan forårsake alvorlig personskade, død, eller skade på eiendom.

⚠ **ADVARSEL:** Følg nøye alle prosedyrer for lekkasjekontroll i denne brukerhåndboken før betjening av grillen. Utfør dette selv om grillen ble montert av forhandleren.

⚠ **ADVARSEL:** Ikke tenn apparatet uten å først ha lest avsnittet **TENNING AV BRENNER** i denne brukerhåndboken.

⚠ FARE

- 1) Aldri la apparatet være ubetjent under bruk.
- 2) Ikke bruk grillen innen 1,5 m (5 fot) av noe brennbart materiale. Brennbare materialer inkluderer, men er ikke begrenset til, tre eller behandlet tregulv, terrasser eller hagestuer.
- 3) Bruk aldri apparatet innen 7,5 m (25 fot) av brennbare væsker.
- 4) Hvis det skulle oppstå brann må du holde deg borte fra apparatet og umiddelbart ringe etter brannvesenet. Ikke forsøk å slokke en olje- eller fettbrann med vann.

Hvis du ikke etterfølger disse instruksjonene, kan det forårsake brann eller eksplosjon som kan føre til alvorlig skade på eiendom, personskade eller død.

DETTE GASSAPPARATET ER DESIGNET KUN TIL UTENDØRS BRUK.

Brukerhåndboken inneholder viktig informasjon som er nødvendig for riktig montering og sikker bruk av apparatet.

Les og følg alle advarsler og instruksjoner nøye før montering og bruk av apparatet.

Q - 1000/1200

CE:845CO-0015
ID: 0845

Q - 2000/2200

CE:845CO-0016
ID: 0845

57544

NO - NORWEGIAN
07/01/13

△ FARE

Dersom du ikke etterkommer anvisningene under FARE, ADVARSEL og FORSIKTIG i denne brukerhåndboken, kan det medføre alvorlige personskader eller dødsfall, eller kan føre til brann eller eksplosjon som forårsaker materielle skader.

ADVARSLER:

- △ Oppbevar denne brukerhåndboken for fremtidig henvisning.
- △ Følg alle advarsler og instruksjoner når du bruker apparatet.
- △ Feil montering av grillen kan være farlig. Følg monteringsinstruksjonene nøye.
- △ Ikke bruk denne grillen med mindre alle delene er på plass. Grillen må monteres på riktig måte i henhold til monteringsinstruksjonene.
- △ Weber® gassgrill skal aldri benyttes av barn. Tilgjengelige deler av grillen kan være svært varme. Hold små barn, eldre mennesker og kjæledyr borte når grillen er i bruk.
- △ Weber® gassgrillen er ikke ment for kommersiell bruk.
- △ Denne Weber®-gassgrillen er ikke beregnet for, og bør aldri brukes som, et varmeapparat.
- △ Utvis forsiktighet under bruk av Weber® gassgrill. Den blir varm under matlaging eller rengjøring, og skal aldri forlates uten tilsyn, eller flyttes mens den er i bruk.
- △ Ikke bruk kull, briketter eller lavastein i din Weber® gassgrill.
- △ Mens du tenner grillen eller lager mat, aldri len deg over den åpne grillen.
- △ Aldri legg hendene eller fingrene på den fremre kanten av grillboksen når grillen er varm eller lokket er åpent.
- △ Ikke forsøk å koble fra gassregulatoren eller gasskoblinger når grillen er i bruk.
- △ Bruk varmebestandige grillvotter eller ovnshansker under bruk av grillen.
- △ Bruk regulatoren som leveres med din Weber® gassgrill.
- △ Følg anvisningene for forskriftsmessig tilkobling for den aktuelle gassgrillen.
- △ Hvis brennerne slukker under bruk av grillen, slå av gassventilen. Åpne lokket og vent fem minutter før du forsøker å tenne grillen igjen i henhold til tenningsinstruksjonene.
- △ Ikke plasser grillen på glass eller en brennbar overflate. Varmen kan ledes gjennom bena på bærbare griller.
- △ Denne grillmodellen må ikke bygges inn i eller skyves inn i noen konstruksjon. Hvis denne ADVARSELEN ikke følges, kan det føre til brann eller en eksplosjon som kan medføre skade på eiendom og forårsake alvorlig personskade eller død.
- △ Ikke lagre en ekstra (reserve) eller frakoblet gassbeholder eller -tank under eller i nærheten av denne grillen.

- △ Etter en periode med lagring og/eller uten bruk, bør Weber® gassgrill kontrolleres for gasslekkasjer og blokkering av brenneren før bruk. Se instruksjonene i denne brukerhåndboken for riktige prosedyrer.
- △ Ikke flytt Weber® gassgrillen hvis det finnes en gasslekkasje.
- △ Ikke bruk åpen ild for å se etter gasslekkasjer.
- △ Legg ikke grilltrekk eller noe brennbart på grillen mens den er i bruk eller er varm.
- △ Butangass/propangass er ikke naturgass. Ombygging eller forsøk på bruk av naturgass i en butan-/propangassenhet er farlig og vil annullere garantien.
- △ Hold elektrisk strømledning og tilførselsledningen borte fra oppvarmede overflater.
- △ Ikke forstørr ventilåpninger eller brenneråpninger når du rengjør ventilen eller brenner.
- △ Weber® gassgrill bør regelmessig rengjøres grundig.
- △ En bulket eller rusten gassbeholder/-tank kan være farlig og bør kontrolleres av gassleverandøren. Bruk ikke en gassbeholder/-tank med skadet ventil.
- △ Selv om gassbeholder/-tank kan se ut som om den er tom, kan det fremdeles være gass til stede og beholderen/tanken bør transporteres og oppbevares i samsvar med dette.
- △ Sørg for å oppholde deg utendørs og borte fra eventuelle tennkilder når butan-/propanbeholderen skal skiftes.
- △ Dersom det oppstår en fettbrann, slå av brenneren og la lokket være lukket helt til brannen er slokket.
- △ Dersom det oppstår ukontrollerte stikkflammer, flytt maten bort fra flammene helt til stikkflammene avtar.
- △ Bruken av alkohol, reseptbelagte medisiner, ikke-reseptbelagte medisiner eller narkotika, kan redusere forbrukerens evne til å montere, flytte, oppbevare eller betjene apparatet riktig og trygt.

YTTERLIGERE ADVARSLER FOR Q® 1000/Q® 1200:

- △ Benytt butan-/propanbeholder med en minimum kapasitet på 430 g og en maksimum kapasitet på 460 g. Beholderen må ha en EN417-ventil som avbildet i brukerhåndboken.

Takk for at du kjøpte et WEBER®-produkt. Weber-Stephen Products LLC ("Weber") er stolte av å levere et trygt, slitesterkt og pålitelig produkt.

Dette er Webers begrensede garanti du får uten ekstra gebyr. Den inneholder informasjonen du trenger for å få WEBER®-produktet reparert ved feil eller defekt.

WEBERS ANSVAR

Weber gir, til den originale kjøperen av WEBER®-produktet (eller i tilfelle en gave eller salgsfremmende situasjon, den personen som mottok det som en gave eller en salgsfremmende gjenstand), at WEBER®-produktet er fritt for defekter i materiale og utførelse for den tidsperioden som er angitt under når monteret og betjent i samsvar med den tilhørende brukerhåndboken. (Merk: Hvis du mister eller foretter WEBER® brukerhåndbok, finner du en erstatning tilgjengelig på nettet på www.weber.com). Ved bruk og vedlikehold i normale, private eneboliger eller leiligheter, godtar Weber å reparere eller erstatte defekte deler innen relevante tidsperioder, begrensninger og unntak oppført under. DENNE BEGRENSEDE GARANTIE GJELDER KUN TIL DEN ORIGINALE KJØPEREN OG KAN IKKE OVERFØRES TIL ETTERFØLGENDE EIERE, UNNTATT VED GAVER OG REKLAMEFREMMEDE GJENSTANDER SOM NOTERT OVER.

EIERENS ANSVAR

For å sørge for problemfri garantidekning, er det viktig at du registrerer ditt WEBER®-produkt på nettet på www.weber.com eller via Webers kundeservice på 1-800-446-1071. Vennligst behold også den originale kvitteringen og/eller fakturaen. Å registrere WEBER®-produktet er din bekræftelse på garantidekningen og gir en direkte kobling mellom deg og Weber i tilfelle vi har behov for å kontakte deg.

Eieren må ta rimelig vare på WEBER®-produktet og følg alle monteringsinstruksjoner, betjeningsinstruksjoner og forebyggende vedlikehold som oppført i brukerhåndboken. Hvis du bor langs kysten, eller oppbevarer produktet i nærheten av et svømmebasseng, vil vedlikeholdet inkludere regelmessig vasking og skylling av utvendige overflater som beskrevet i den medfølgende brukerhåndboken. Hvis du mener at du har en del som dekkes av denne begrensede garantien, vennligst ta kontakt med Webers kundeservice på 1-800-446-1071 eller support@weberstephen.com. Weber vil, etter å ha undersøkt dette, reparere eller skifte (etter eget valg) en defekt del som dekkes av denne begrensede garantien. I tilfelle reparasjoner eller skifte ikke er mulig, kan Weber velge (etter eget valg) å erstatte den aktuelle grillen med en ny grill av lik eller større verdi. Weber kan be deg om å returnere deler for inspeksjon, der forsendelsesgebyret skal forhåndsbetales.

Denne BEGRENSEDE GARANTIE DEKKER IKKE skader, forringelse, misfarging og/eller rust forårsaket av:

- Misbruk, feilaktig bruk, endringer, modifisering, uriktig anvendelse, vandalisering, forsømmelse, feilaktig montering eller installasjon, og mangel på å utføre normal og rutinemessig vedlikehold,
- Insekter (som edderkopper) og gnagere (som ekorn) inkludert, men ikke begrenset til, skader på brennerør og/eller gasslanger,
- Eksponering mot salt luft og/eller klorkilder som svømmebasseng og boblebad,
- Alvorlige værforhold som hagl, orkaner, jordskjelv, tsunamier eller flom, tornadoer eller alvorlige stormer.

Bruk og/eller montering av deler på ditt WEBER®-produkt som ikke er ekte Weber-deler vil oppheve denne begrensede garantien, og eventuelle skader som er et resultat av dette dekkes ikke av denne begrensede garantien. Alle ombygginger av gassgrillen som ikke er autorisert av Weber og utføres av en Weber-autorisert servicetekniker, vil annullere denne begrensede garantien.

Grillene som vises i denne brukerhåndboken kan variere litt fra den modellen du har kjøpt.

PRODUKTGARANTIPERIODER

Grillboks: 5 år, ingen gjennomrusting/gjennombrenning
(2 år for lakk, med unntak av falming eller misfarging)

Montering av lokk: 5 år, ingen gjennomrusting/gjennombrenning
(2 år for lakk, med unntak av falming eller misfarging)

Brennerør i rustfritt stål: 5 år, ingen gjennomrusting/
gjennombrenning

Porselensmaljert grillrist i støpejern: 5 år, ingen gjennomrusting/
gjennombrenning

Plastkomponenter: 5 år, unntatt falming eller misfarging

Alle resterende deler: 2 år

ANSVARSRFRASKRIVELSE

WEBER GIR INGEN UNDERFORSTÅTTE GARANTIER INKLUDERT UTEN BEGRENSNING NOEN UNDERFORSTÅTT GARANTI AV SALGBARHET ELLER SKIKKETHET FOR ET BESTEMT FORMÅL, ANNET ENN DET SOM ER UTTRYKKELIG NEVNT I DENNE BEGRENSEDE GARANTIE. INGEN GARANTIER SKAL GJELDE ETTER DE RELEVANTE PERIODENE FOR DENNE BEGRENSEDE GARANTIE. INGEN ANDRE GARANTIER GITT AV NOEN PERSON ELLER ENHET, INKLUDERT EN FORHANDLER ELLER DETALJIST MED HENSYN PÅ NOE PRODUKT (SOM EVENTUELL "UTVIDET GARANTI"), SKAL BINDE WEBER. DEN EKSKLUSIVE KOMPENSASJONEN FOR DENNE BEGRENSEDE GARANTIE, ER REPARASJON ELLER ERSTATNING AV DELEN ELLER PRODUKTET. VILKÅRENE FOR DENNE BEGRENSEDE GARANTIE GIR DEN ENESTE OG EKSKLUSIVE KOMPENSASJONEN SOM FØLGE AV SALGET AV PRODUKTER DEKKET HERI. WEBER SKAL IKKE VÆRE ANSVARLIG FOR NOEN SPEIELLE, INDIREKTE, TILFELDIGE ELLER PÅFØLGENDE TAP ELLER SKADER. NOEN RETTSKRETSE TILLATER IKKE UNNTAK ELLER BEGRENSNING AV TILFELDIGE SKADER ELLER FØLGESKADER, ELLER BEGRENSNINGER PÅ HVOR LENGDE EN IMPLISITT GARANTI VARER, SÅ UNNTAKENE ELLER BEGRENSNINGENE OVER GJELDER KANSKJE IKKE FOR DEG.

UNDER INGEN OMSTENDIGHETER SKAL ERSTATNING AV NOE SLAG VÆRE STØRRE ENN KJØPESUMMEN FOR DET SOLGTE WEBER-PRODUKTET.

DU PÅTAR DEG RISIKO OG ANSVAR FOR TAP, SKADE ELLER PERSONSKADE PÅ DEG OG DIN EIENDOM OG/ELLER PÅ ANDRE OG DERES EIENDOM SOM FØLGE AV FEILAKTIG BRUK ELLER MISBRUK AV PRODUKTET ELLER MANGEL PÅ Å FØLGE INSTRUKSJONER GITT AV WEBER I DEN MEDFØLGENDE BRUKERHÅNDBOKEN.

DENNE BEGRENSEDE GARANTIE GIR DEG SPESIFIKKE JURIDISKE RETTIGHETER, OG DU KAN OGSÅ HA ANDRE RETTIGHETER SOM VARIERER I FORSKJELLIGE RETTSKRETSE.

DELER OG TILBEHØR ERSTATTET UNDER DENNE BEGRENSEDE GARANTIE GARANTERES KUN FOR RESTEN AV DE(N) ORIGINALE GARANTIPERIODEN(E).

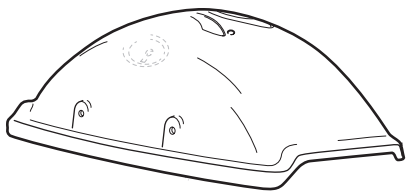



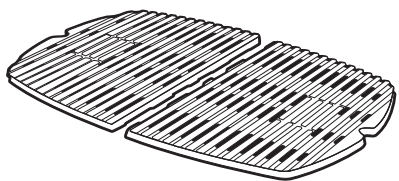
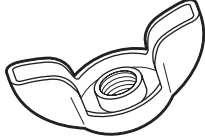
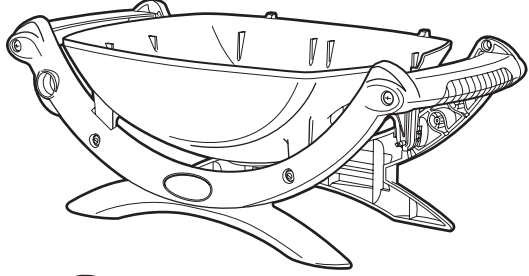
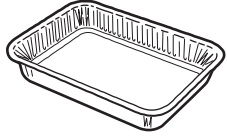
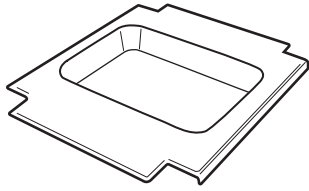
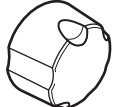
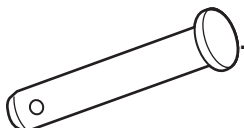

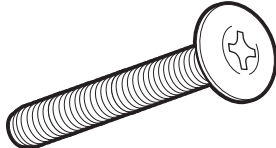
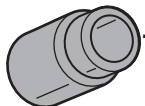
DENNE BEGRENSEDE GARANTIE GJELDER KUN FOR BRUK I PRIVATE ENEBOLIGER ELLER LEILIGHETER, OG GJELDER IKKE FOR WEBER-GRILLER BENYTTET PÅ KOMMERSIELLE OG OFFENTLIGE STEDER SOM RESTAURANTER, HOTELLER, FERIESTEDER ELLER UTLIE- EIENDOMMER.

WEBER KAN FRA TID TIL ANNET ENDE DESIGNET AV PRODUKTENE SINE. INGENTING I DENNE BEGRENSEDE GARANTIE SKAL FORTOLKES SOM AT DET FORPLIKTER WEBER TIL Å INNLEMME SLIKE DESIGNENDRINGER I TIDLIGERE PRODUSERT PRODUKTER, SLIKE ENDRINGER SKAL HELLER IKKE FORTOLKES SOM EN INNROMMELSE AV AT TIDLIGERE DESIGN VAR DEFEKT.

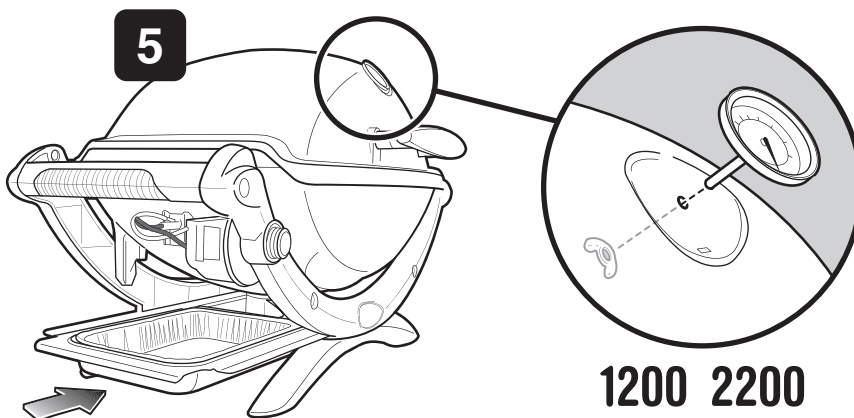
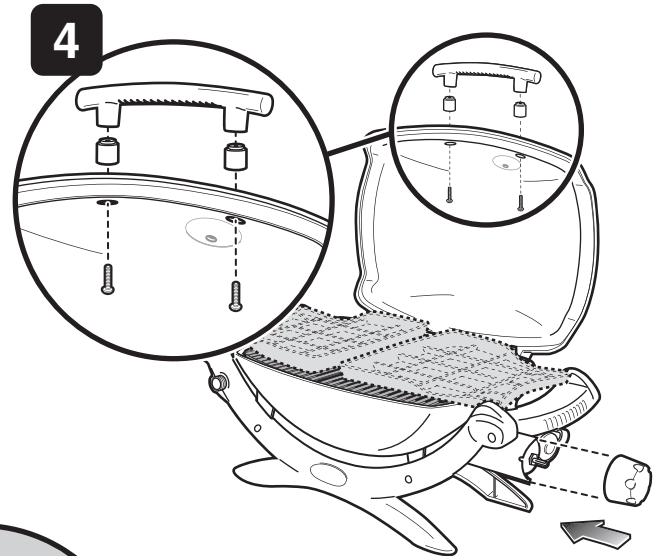
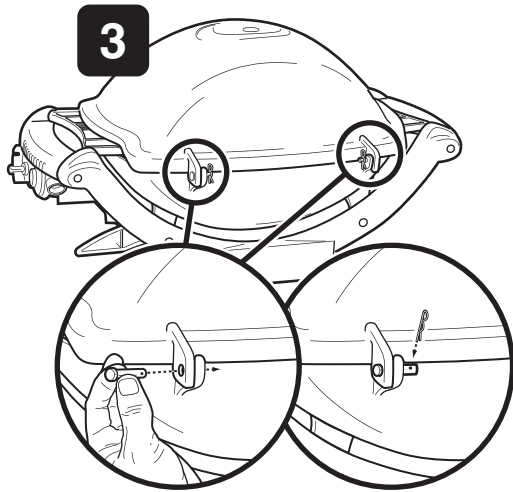
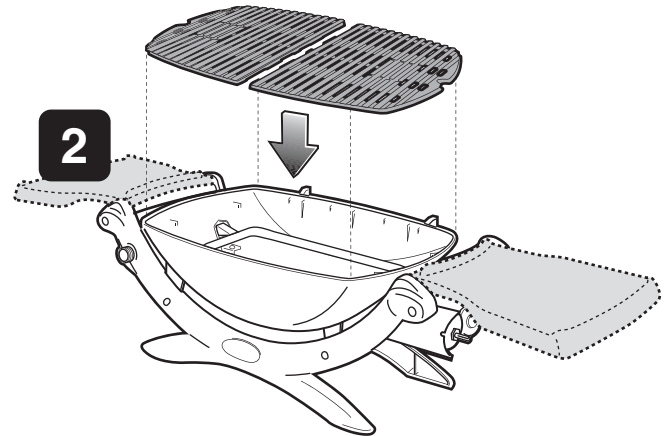
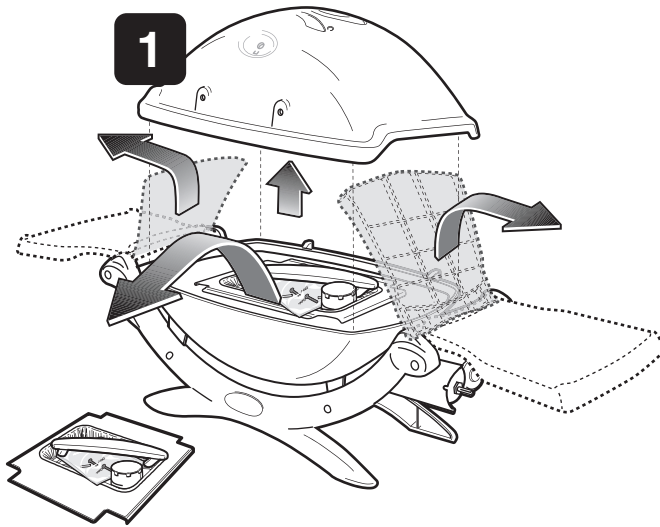
ADVARSLER	2
GARANTI	3
INNHOLDSFORTEGNELSE	3
DELELISTE	4
MONTERING	5
SPRENGSKISSE WEBER® Q® 1000	6
SPRENGSKISSE WEBER® Q® 1200	7
SPRENGSKISSE WEBER® Q® 2000	8
SPRENGSKISSE WEBER® Q® 2200	9
VIKTIG INFORMASJON OM LP-GASS OG LP-GASS TILKOBLINGER	10
HVA ER LP-GASS?	10
TIPS FOR SIKKER HÅNTERING AV BEHOLDERE OG TANKER	10
RETNINGSLINJER FOR OPPBEVARING OG LAGRING	10
KRAV TIL REGULATORTILKOBLINGER	10
KOBLE REGULATOREN TIL BEHOLDEREN	12
HVA ER EN REGULATOR?	12
KOBLE REGULATOREN TIL BEHOLDEREN	12
KOBLE REGULATOREN TIL TANKEN	13
KOBLE REGULATOREN TIL TANKEN	13
KLARGJØRING FOR Å BRUKE GRILLEN - NÅR KOBLET TIL EN BEHOLDER	14
HVA ER EN LEKKASJEKONTROLL?	14
SE ETTER GASSLEKKASJER ETTER TILKOBLING AV EN BEHOLDER	14
KLARGJØRING FOR Å BRUKE GRILLEN - NÅR KOBLET TIL EN TANK	15
SE ETTER GASSLEKKASJER ETTER TILKOBLING AV EN TANK	15
FRAKOBLING AV REGULATOR	16
KOBLE REGULATOREN FRA BEHOLDEREN	16
KOBLE REGULATOR FRA TANKEN	16
SIKKERHETSKONTROLL FØR DU BRUKER GRILLEN	17
SIKKERHETEN FØRST	17
AVTAKBAR FETTOPPSAMLER OG ENGANGSDRYPPANNE	17
KONTROLL AV SLANGE	17
TENNING OG BETJENING AV BRENNER	18
METODER FOR TENNING AV BRENNER	18
TENNING AV BRENNER	18
SLOKKE BRENNEREN	18
TENNING AV BRENNER	19
SLOKKE BRENNEREN	19
GRILLTIPS OG NYTTIGE RÅD	20
TIPS OG RÅD	20
FORVARMING	20
TILDEKKET STEKING	20
FETTOPPSAMLINGSSYSTEM	20
FEILSØKING	22
ÅRLIG VEDLIKEHOLD	23
HOLD WEBER®-GASSGRILLEN I TIPP-TOPP STAND	23
FLAMMEMØNSTER PÅ BRENNER	23
WEBER® EDDERKOPP-/INSEKTSNETTING	23
BRENNERRØRÅPNINGER	23
RENGJØRING ELLER SKIFTING AV BRENNERRØR	24
RUTINEMESSIG VEDLIKEHOLD	25
VAKKER — INNVEDIG OG UTVEDIG	25
UTVEDIG RENGJØRING AV GRILLEN	25
INNVEDIG RENGJØRING AV GRILLEN	25
BRUK AV TENNINGSSYSTEM	26
VEDLIKEHOLD AV TRYKKNAPPTENNINGSSYSTEMET	26
VEDLIKEHOLD AV DET ELEKTRONISKE TENNINGSSYSTEMET	26
NOTAT	27

DELELISTE

1200 2200

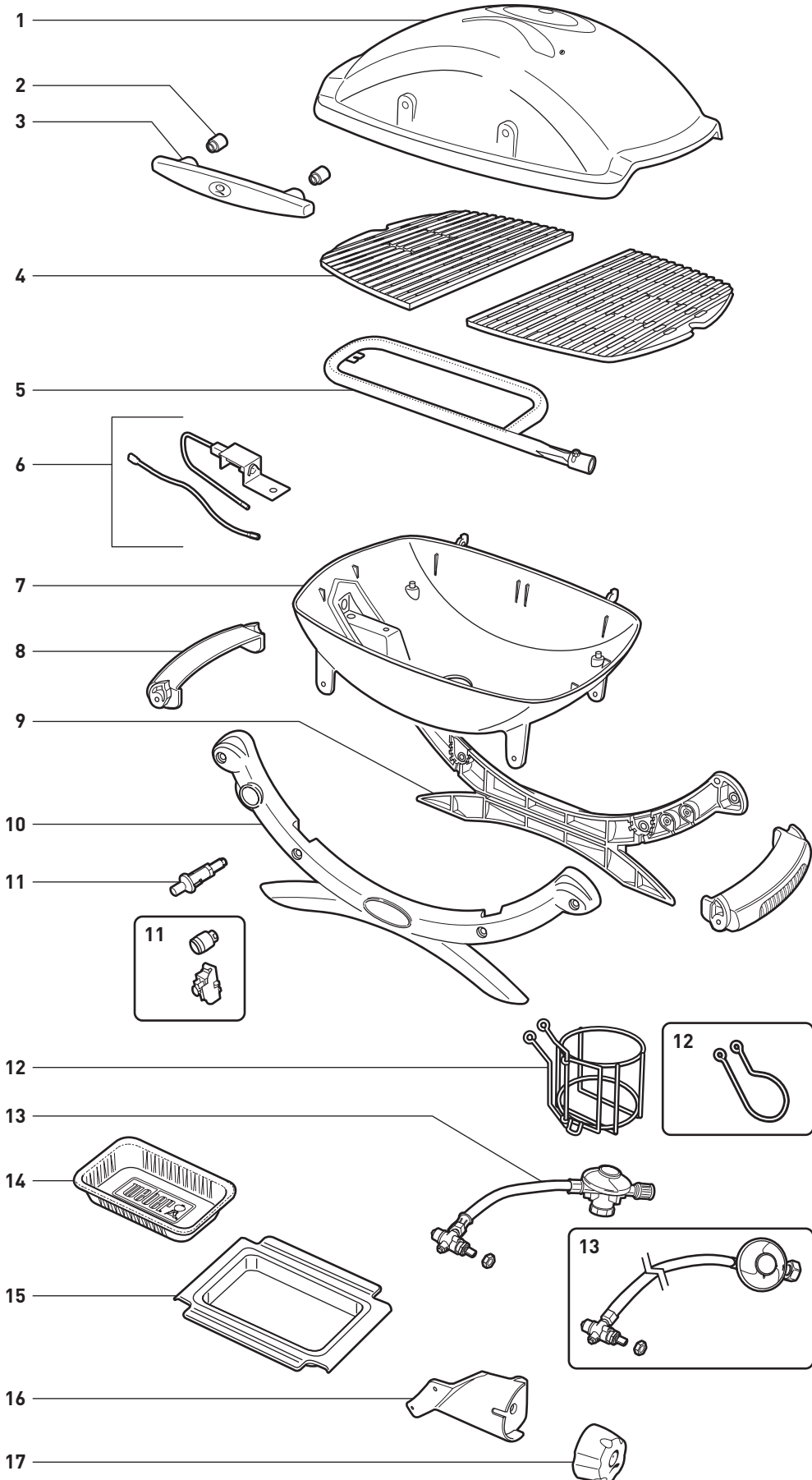
	1		1
	1		1
	1		1
	1		
	1		
	1		
	1		
	2		
	2		
	2		
	2		

MONTERING



SPRENGSKISSE WEBER® Q® 1000

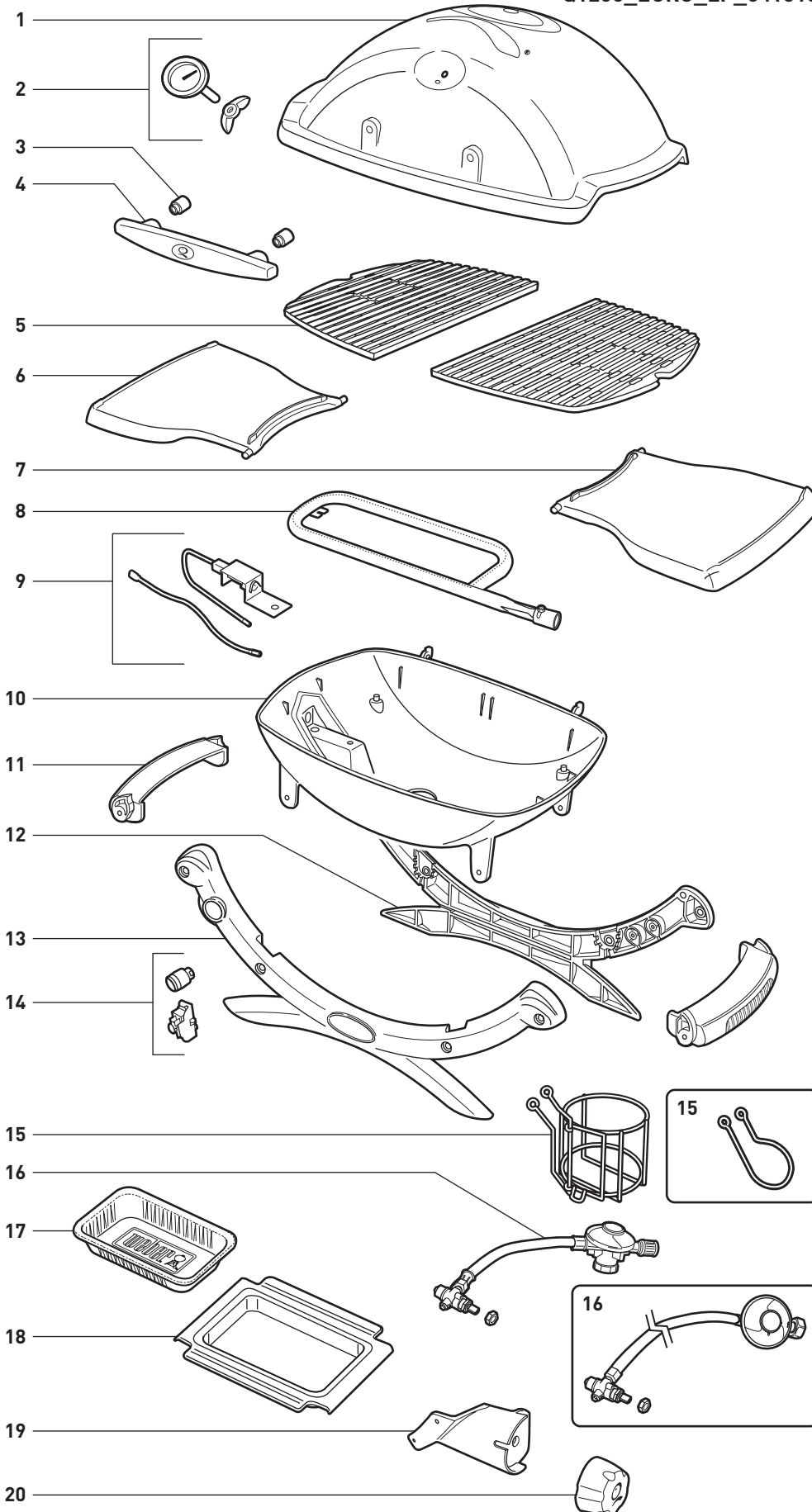
Q1000_EURO_LP_041613



1. Lokk
2. Avstandsstykke til håndtak
3. Håndtak
4. Grillrist
5. Brennerør
6. Tennerelektrode
7. Grillboks
8. Bærehåndtak
9. Bakre stativ
10. Fremre stativ
11. Trykknapptenning / Elektronisk tenningsknapp og -modul
12. Støttekurv for gassbeholder / Slangebrakett
13. Gassbeholderventil, slange og regulatorenhet / ventil, slange og regulatorenhet (slange og regulator er kanskje ikke inkludert)
14. Engangsdryppanne
15. Avtakbar fettopsamler
16. Kontrollbrakett
17. Kontrollknapp for brenner

SPRENGSKISSE WEBER® Q® 1200

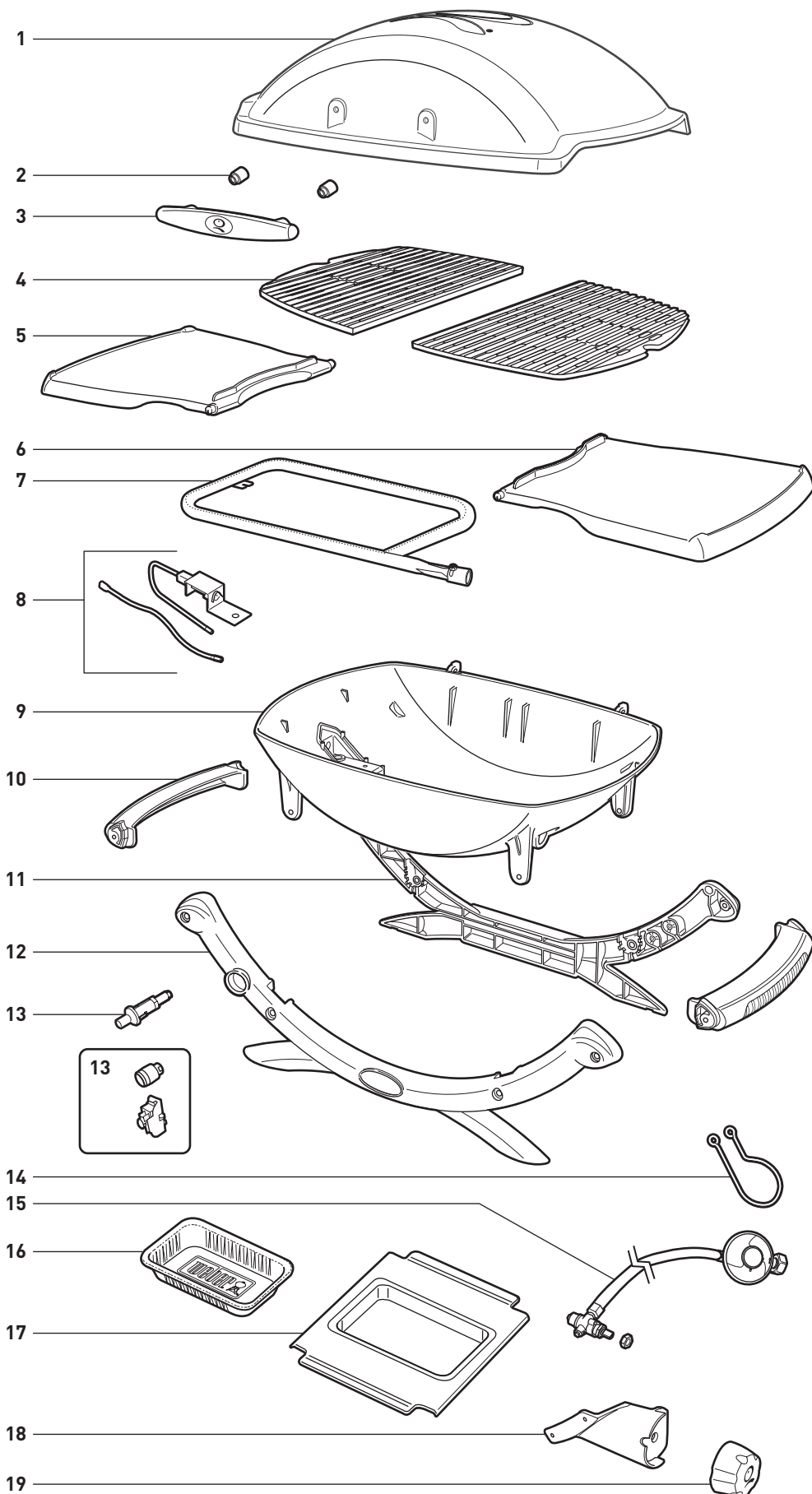
Q1200_EURO_LP_041613



1. Lokk
2. Termometer
3. Avstandsstykke til håndtak
4. Håndtak
5. Grillrist
6. Venstre sidebord
7. Høyre sidebord
8. Brennerør
9. Tennerelektrode
10. Grillboks
11. Bærehåndtak
12. Bakre stativ
13. Fremre stativ
14. Elektronisk tenningsknapp og -modul
15. Støttekurv for gassbeholder / Slangebrakett
16. Gassbeholderventil, slange og regulatorenhet / ventil, slange og regulatorenhet (slange og regulator er kanskje ikke inkludert)
17. Engangsdryppanne
18. Avtakbar fettopsamler
19. Kontrollbrakett
20. Kontrollknapp for brenner

SPRENGSKISSE WEBER® Q® 2000

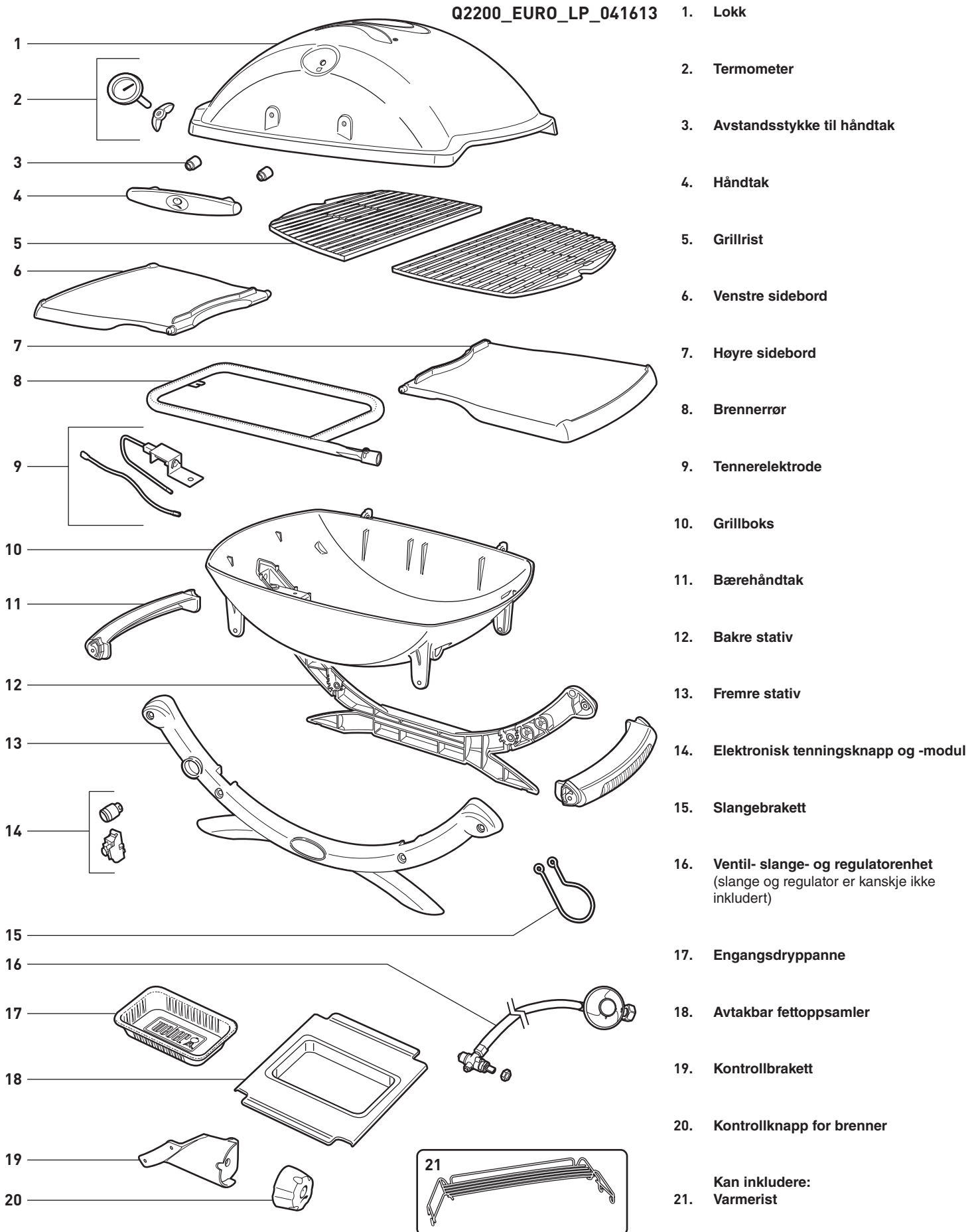
Q2000_EURO_LP_041613



1. Lokk
2. Avstandsstykke til håndtak
3. Håndtak
4. Grillrist
5. Venstre sidebord
6. Høyre sidebord
7. Brennerør
8. Tennerelektrode
9. Grillboks
10. Bærehåndtak
11. Bakre stativ
12. Fremre stativ
13. Trykknapptenning / Elektronisk tenningsknapp og -modul
14. Slangebrakett
15. Ventil- slange- og regulatorenhet (slange og regulator er kanskje ikke inkludert)
16. Engangsdryppanne
17. Avtakbar fettopsamler
18. Kontrollbrakett
19. Kontrollknapp for brenner

SPRENGSKISSE WEBER® Q® 2200

Q2200_EURO_LP_041613

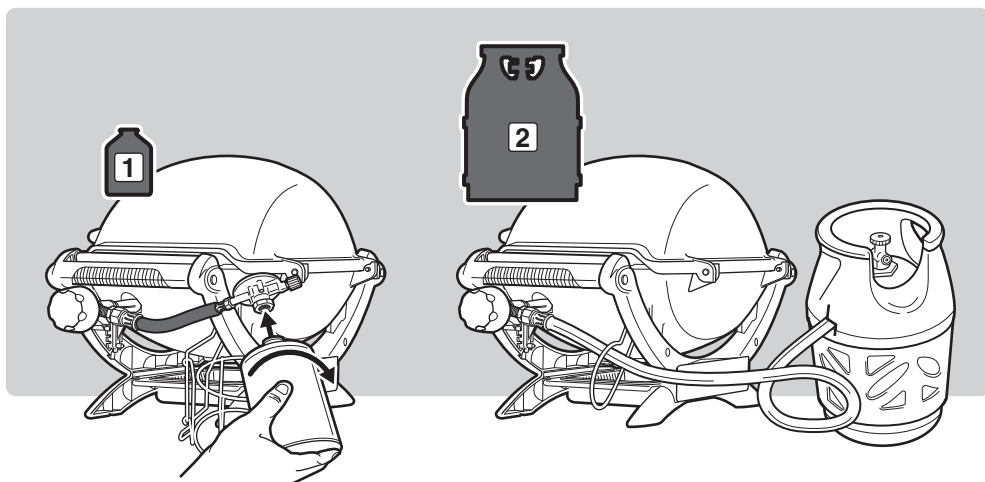


HVA ER LP-GASS?

Flytende petroleumsgass, også kalt LPG, LP-gass, flytende propan, eller ganske enkelt propan eller butan, er det brennbare, petroleumsbaserte produktet som brukes i grillen. Det er en gass ved moderate temperaturer og trykk når den ikke er i en beholder. Men ved moderat trykk inne i flasken, som i en beholder eller tank, er LPG flytende. Etterhvert som trykket slippes ut fra beholderen eller tanken, fordampes væsken og blir til LP-gass.

- LPG lukter lignende naturgass. Vær oppmerksom på denne lukten.
- LPG er tyngre enn luft. LP-gass som lekker kan samle seg i lavtliggende områder og være vanskelig å spre.

VIKTIG INFORMASJON OM LP-GASS OG LP-GASTILKOBLINGER



Instruksjonene i denne brukerhåndboken forklarer installasjonen av to mulige typer drivstoffkilder: engangsbeholdere med butan (1) og større påfyllbare propantanker (2). Grillen du kjøpte vil benytte et av disse to alternativene. Følg de spesifikke instruksjonene for gasstilkobling som passer for grillen.

TIPS FOR SIKKER HÅNDTERING AV BEHOLDERE OG TANKER

Det er forskjellige retningslinjer og sikkerhetsfaktorer du må huske på ved bruk av flytende petroleumsgass (LPG). Følg disse instruksjonene nøye før du bruker Weber® gassgrill.

Tips for både beholdere og tanker

- Ikke bruk en skadet beholder/tank. En bulket eller rusten beholder/tank eller en beholder/tank med en skadet ventil kan være farlig og bør erstattes med en ny beholder/tank umiddelbart.
- Behandle "tomme" beholdere/tanker med samme forsiktighet som du behandler fulle beholdere/tanker. Selv når en beholder/tank er tom for væske, kan det fremdeles finnes gasstrykk inne i beholderen/tanken.
- Tanker/beholdere bør ikke slippes i bakken eller behandles hardhendt.
- Beholderen/tanken må aldri lagres eller transporteres der temperaturen kan overskride 51° C (beholderen/tanken vil være for varm å holde i hånden). For eksempel: ikke la beholderen/tanken være igjen i bilen på en varm dag.
- Lekkasjetest forbindelsen der regulatoren kobles til beholderen/tanken hver gang en tilkobling finner sted. For eksempel: test hver gang beholderen/tanken monteres på nytt.
- Beholderne/tankene må holdes borte fra barn.
- Må ikke kobles til naturgasstilførsel (gassnett). Ventilene og ventilåpningene er spesielt utformet for flytende petroleumsgass.
- Området rundt beholderen/tanken må være åpent og fritt for rusk.
- Beholderen/tanken bør ikke skiftes i nærheten av en tenneklide.

Ytterligere tips for beholdere

- Steng alltid gasskontrollventilen på regulatoren før regulatoren kobles fra.

Ytterligere tips for tanker

- Steng alltid tankventilen før regulatoren kobles fra.
- Tanken må monteres, transporteres og oppbevares i stående stilling.

RETNINGSLINJER FOR OPPBEVARING OG LAGRING

For griller som er blitt oppbevart en stund er det viktig å følge disse retningslinjene:

- Ikke oppbevar en frakoblet beholder/tank i en bygning, garasje eller et annet lukket område.
- Sjekk at områdene under grillboksen og den avtakbare fettopsamlere er fri for rester som kan hindre strømmingen av forbrennings- eller ventilasjonsluft.
- Weber® gassgrillen bør sjekkes for gasslekkasjer og blokkering i brennerørene før bruk. (Se "ÅRLIG VEDLIKEHOLD.")
- Edderkopp-/insektnettene bør også sjekkes for hindringer. (Se "ÅRLIG VEDLIKEHOLD.")

Ytterligere retningslinjer for beholdere

- Koble fra beholderen hvis: 1) den er tom, 2) grillen oppbevares i en garasje eller på annet innelukket område, 3) grillen transporteres.

Ytterligere retningslinjer for tanker

- Gassen må stenges av ved tanken når Weber® gassgrillen ikke er i bruk.

⚠ ADVARSEL: Pass på at tankventilen er stengt når grillen ikke er i bruk.

- Hvis du oppbevarer Weber® gassgrillen innendørs, pass på at du først KOBLE FRA gasstilførselen og oppbevar tanken utendørs på et godt ventilert sted.
- Hvis du ikke kobler tanken fra Weber® gassgrillen, pass på at du holder både grillen og tanken utendørs på et godt ventilert område.

KRAV TIL REGULATORTILKOBLINGER

Krav til både beholdere og tanker


- Slangen må ikke få knekk.
- Du må skifte den fleksible slangen når nasjonale bestemmelser krever det.
- Eventuelle deler som er forseglet av produsenten, skal ikke endres av brukeren.
- Eventuelle endringer av apparatet kan være farlig.

Ytterligere krav til beholdere

- I Storbritannia må dette apparatet utstyres med en regulator som tilfredsstillers BS 3016, som har en nominell effekt på 37 millibar.
- Lengden på slangen må ikke være mer enn 1,5 meter.
- Det må bare brukes en nasjonalt godkjent lavtrykksslange og -regulator.
- Reservetrykkregulatorer og -slanger må være spesifisert av leverandøren for utendørs grilling.

VIKTIG INFORMASJON OM LP-GASS OG LP-GASSTILKOBLINGER

LAND	GASSTYPE OG TRYKK
Bulgaria, Kypros, Tsjekkia, Danmark, Estland, Finland, Ungarn, Island, Latvia, Litauen, Malta, Nederland, Norge, Romania, Slovakia, Slovenia, Sverige, Tyrkia	I ₃ B/P - 30 mbar
Belgia, Frankrike, Hellas, Irland, Italia, Luxembourg, Portugal, Spania, Sveits, Storbritannia	I _{3a} - 28-30 / 37 mbar
Polen	I ₃ B/P - 37 mbar
Østerrike, Tyskland	I ₃ B/P - 50 mbar

	FORBRUKSDATA FOR BEHOLDER		
		kW	g/h
	MAKSIMUM FOR BEHOLDER FOR HOVEDBRENNER	2,8	202

	FORBRUKSDATA FOR TANK		
		kW	g/h
	MAKSIMUM FOR TANK FOR HOVEDBRENNER	3,7	264

RESERVESLANGE, REGULATOR OG VENTILENHET

⚠ **VIKTIG MERKNAD:** Vi anbefaler at du skifter gasslangen på Weber® gassgrillen hvert femte år. Noen land kan ha krav om at gasslangen skiftes oftere enn hvert femte år, i så fall skal landets forskrifter prioriteres.

For reserveslange, regulator og ventilenheter, ta kontakt med din lokale representant for Kundeservice ved hjelp av kontaktinformasjonen på nettstedet vårt. Logg på www.weber.com®.

HVA ER EN REGULATOR?

Weber® gassgrillen er utstyrt med en trykkregulator, som er et apparat for å kontrollere og vedlikeholde et ensartet gasstrykk etterhvert som gass slippes ut av tanken eller beholderen.

⚠ FARE

Ikke lagre en ekstra (reserve) eller frakoblet gassbeholder eller -tank under eller i nærheten av denne grillen.

KOBLE REGULATOREN TIL BEHOLDEREN

KOBLE REGULATOREN TIL BEHOLDEREN

Bruk bare butan-/propanbeholdere med en minimumskapasitet på 430 g og en maksimumskapasitet på 460 g. Beholderen må ha en EN417-ventil som illustrert (1).

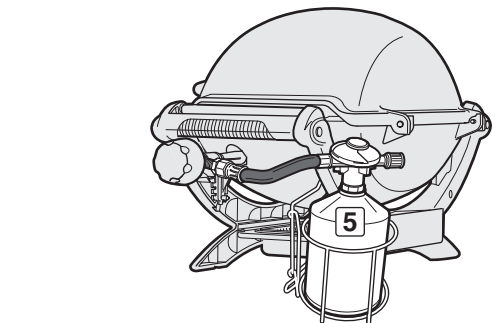
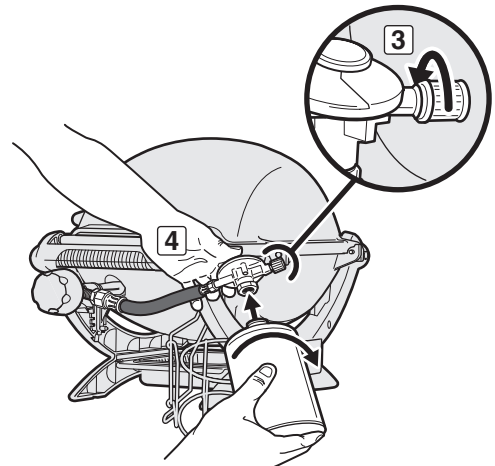
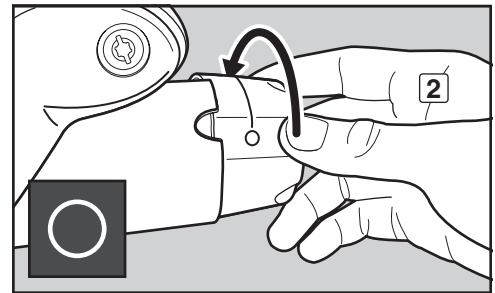
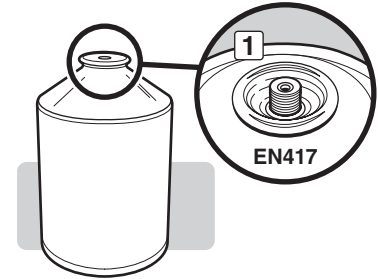
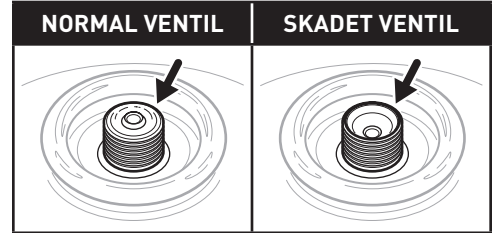
⚠ **FORSIKTIG: Bruk kun beholdere som er merket "PROPANGASS" eller "BUTAN-PROPAN-BLANDING."**

- A) Pass på at kontrollknappen for brenneren er stengt av ved å trykke den inn og vri den med klokken til avposisjonen (○) (2).
- B) Pass på at gasskontrollventilen for regulatoren er stengt ved å vri den med klokken til den sitter stramt (3).
- C) Trykk engangsbeholderen inn i regulatoren og vri den med klokken til den sitter stramt (4).

⚠ **ADVARSEL: Trekk bare til for hånd. Bruk av for mye kraft kan skade regulatorkoblingen og beholderventilen. Dette kan føre til lekkasje eller hindre gasstrømmen.**

- D) Sett engangsbeholderen inn i støttekurven for gassbeholderen (5).

⚠ **ADVARSEL: Engangsbeholderen må passe inn i støttekurven.**



INSTRUKSJONER FOR BEHOLDER



Dette symbolet representerer kun instruksjoner for griller som benytter ENGANGSBEHOLDERE MED BUTAN som drivstoffkilde.

INSTRUKSJONER FOR TANK



Dette symbolet representerer kun instruksjoner for griller som benytter PÅFYLLBARE PROPANTANKER som drivstoffkilde.

KOBLE REGULATOREN TIL TANKEN

KOBLE REGULATOREN TIL TANKEN

Bruk kun tanker med en minimumskapasitet på 2,5 kg og en maksimumskapasitet på 13 kg.

A) Koble regulatoren til tanken.

⚠ ADVARSEL: Kontroller at tank- eller regulatorventilen er stengt.

Noen regulatore trykkes PÅ for å koble til og trekkes AV for å koble fra; andre har en mutter med venstregjenger som kobles til tankventilen. Finn ut hvilken regulatorstype du har og følg en av tilkoblingsinstruksjonene spesielt for den regulatoren.

Koble til ved å vri med klokken

Skru regulatoren på tanken ved å vri tilkoblingen med klokken (1). Posisjoner regulatoren slik at ventilhullet (2) vender nedover.

Koble til ved å vri mot klokken

Skru regulatoren på tanken ved å vri tilkoblingen mot klokken (3) (4).

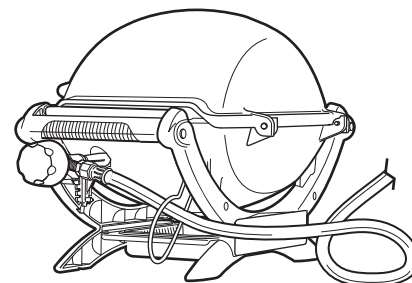
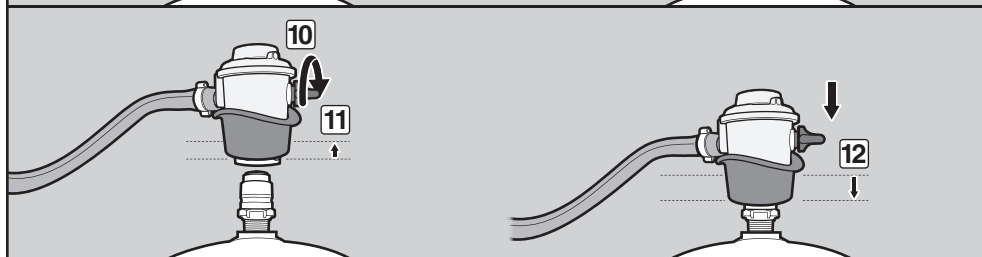
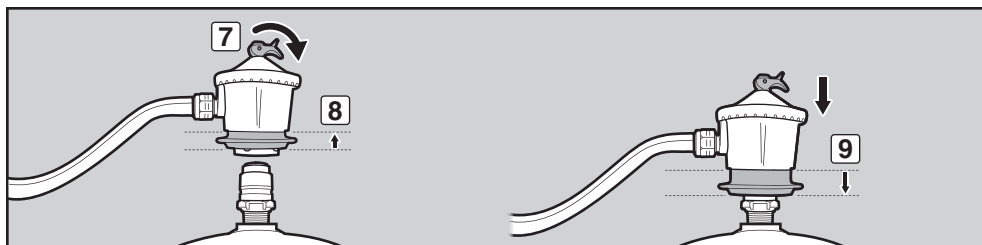
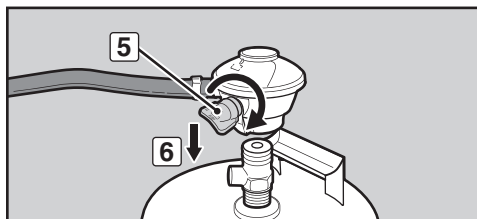
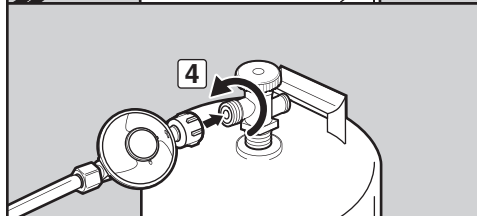
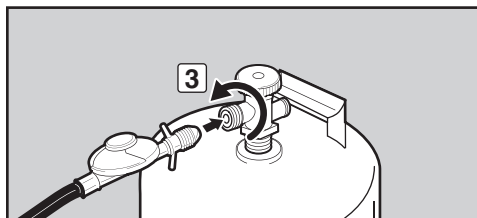
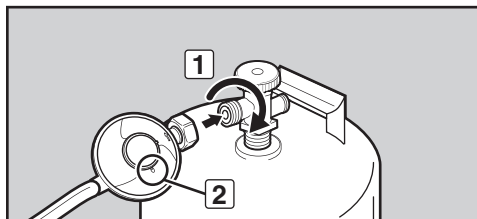
Koble til ved å dreie spaken/låse på plass

Vri regulatorspaken med klokken (5) til av-posisjonen. Trykk regulatoren ned på tankventilen helt til regulatoren låses på plass (6).

Koble til ved å bevege kragen

Pass på at regulatorspaken står i av-stillingen (7) (10). Beveg kragen til regulatoren oppover (8) (11). Trykk regulatoren ned på tankventilen og oppretthold trykket. Beveg kragen nedover for å lukke (9) (12). Hvis regulatoren ikke låses, gjenta prosedyren.

Merk: Regulatorillustrasjonene som vises i denne veiledningen ligner kanskje ikke på den regulatoren du bruker på din grill. Dette skyldes forskjeller fra land til land eller forskjellige regionale bestemmelser.



KLARGJØRING FOR Å BRUKE GRILLEN - NÅR KOBLET TIL EN BEHOLDER

HVA ER EN LEKKASJEKONTROLL?

Drivstoffsystemet i grillen din har forbindelser og koblinger. En lekkasjekontroll er en pålitelig måte å kontrollere at ingen gass slipper ut fra noen av forbindelsene eller koblingene.

Selv om alle fabrikklagde koblinger er blitt grundig kontrollert for gasslekkasjer, er det viktig å utføre en lekkasjekontroll før du tar i bruk grillen for første gang, samt når du kobler fra og til igjen en tilkobling og hver gang du utfører rutinevedlikehold.

⚠ FARE

Ikke bruk åpen ild for å se etter gasslekkasjer. Påse at det ikke finnes gnister eller åpen ild i området mens du ser etter lekkasjer. Gnister eller åpen ild vil føre til brann eller eksplosjon, noe som kan medføre alvorlige personskader eller død, så vel som skade på eiendom.

⚠ **ADVARSEL:** Gasskoblingene til gassgrillen er fabrikktestet. Vi anbefaler imidlertid at du lekkasjekontrollerer alle gasstilkoblinger før du tar i bruk gassgrillen.

⚠ **ADVARSEL:** Utfør disse lekkasjekontrollene selv om grillen ble montert av forhandler eller butikk.

⚠ **ADVARSEL:** Du bør se etter gasslekkasjer hver gang du kobler fra eller til en gasstilkobling.

MERK: Alle fabrikkproduserte koblinger er blitt grundig kontrollerte for gasslekkasjer og brennere er flammetestet. Som en sikkerhetsforanstaltning, bør du imidlertid kontrollere alle koblinger for lekkasjer før du tar i bruk Weber® gassgrillen. Transport og pakking kan ha forårsaket at en gasstilkobling har løsnet eller er blitt skadet.

SE ETTER GASSLEKKASJER ETTER TILKOBLING AV EN BEHOLDER

Du trenger: En sprayflaske, børste eller klut og såpevann. (Du kan lage ditt eget såpevann ved å blande 20 % flytende såpe med 80 % vann, eller du kan kjøpe oppløsning for lekkasjekontroll i rørleggeravdelingen i en jernvarehandel.)

- A) Pass på at kontrollknappen for brenneren er stengt av ved å trykke den inn og vri den med klokken til avposisjonen (○) (1).
- B) Slå gasstilførselen på ved å vri gasskontrollventilen til regulatoren mot klokken (2).

⚠ **ADVARSEL:** Ikke tenn brenneren under lekkasjekontroll.

- C) For å se etter lekkasjer, fukt koblingene med såpevann ved hjelp av en sprayflaske, børste eller fille. Oppstår det bobler, eller hvis boblene vokser, er det en lekkasje. Påfør såpevann på følgende koblinger:

- a) Forbindelse mellom regulator og beholder (3).

⚠ **ADVARSEL:** Hvis det er en lekkasje ved tilkoblingen (3), fjern beholderen. IKKE BRUK GRILLEN. Monter en annen beholder og se etter lekkasjer igjen med såpevann. Hvis det fortsatt er en lekkasje etter at du har installert en annen beholder, steng av gassen. IKKE BRUK GRILLEN. Ta kontakt med lokal representant for kundeservice ved hjelp av kontaklinformasjonen på nettsiden vår.

Logg på www.weber.com®.

- b) Forbindelse mellom ventil og regulatorslange (4).
- c) Forbindelse mellom regulatorslange og regulator (5).

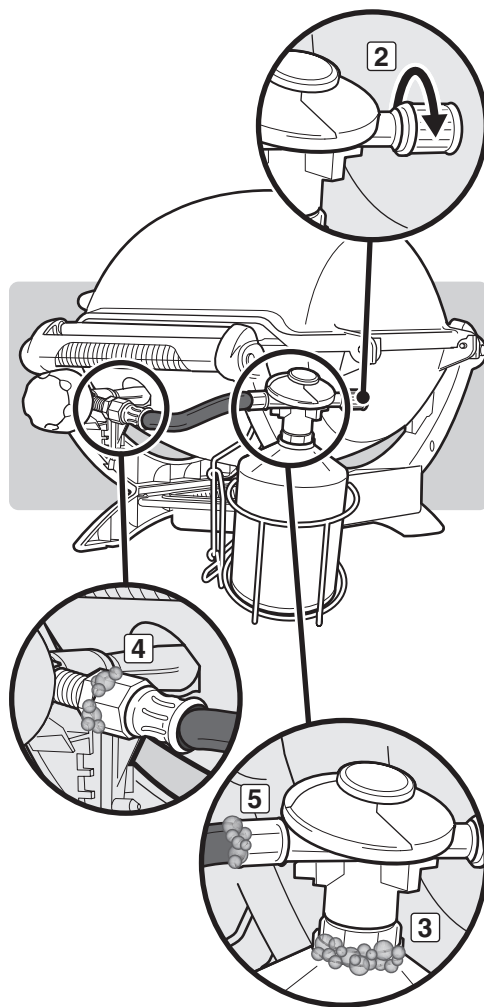
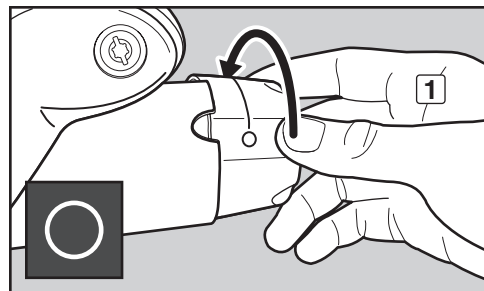
⚠ **ADVARSEL:** Hvis det er lekkasje ved koblingene (4 eller 5), steng av gassen. IKKE BRUK GRILLEN. Ta kontakt med lokal representant for kundeservice ved hjelp av kontaklinformasjonen på nettsiden vår.

Logg på www.weber.com®.

- D) Når lekkasjekontrollen er fullført, steng av gasstilførselen ved kilden og skyll forbindelsene med vann.

MERK: Siden noen væsker for lekkasjekontroll, inkludert såpevann, kan forårsake rust, bør du skylle alle forbindelsene med vann etter lekkasjekontrollen.

Nå er du klar til å bruke grillen.



KLARGJØRING FOR Å BRUKE GRILLEN - NÅR KOBLET TIL EN TANK



SE ETTER GASSLEKKASJER ETTER TILKOBLING AV EN TANK

Du trenger: En sprayflaske, børste eller klut og såpevann. (Du kan lage ditt eget såpevann ved å blande 20 % flytende såpe med 80 % vann, eller du kan kjøpe oppløsning for lekkasjekontroll i rørleggeravdelingen i en jernvarehandel.)

- A) Pass på at kontrollknappen for brenneren er stengt av ved å trykke den inn og vri den med klokken til av-posisjonen (O).
B) Slå av gasstilførselen ved kilden.

Finn ut hvilken regulatorstype du har. Følg instruksjonene for denne regulatoren.

Vri ventilen

Vri tankventilen mot klokken (1) (2) (3).

Beveg spaken

Beveg regulatorspaken til på-posisjon (4) (5) (6).

⚠ ADVARSEL: Ikke tenn brennere under lekkasjekontroll.

- C) For å se etter lekkasjer, fukt koblingene med såpevann ved hjelp av en sprayflaske, børste eller fille. Oppstår det bobler, eller hvis boblene vokser, er det en lekkasje. Påfør såpevann på følgende koblinger:

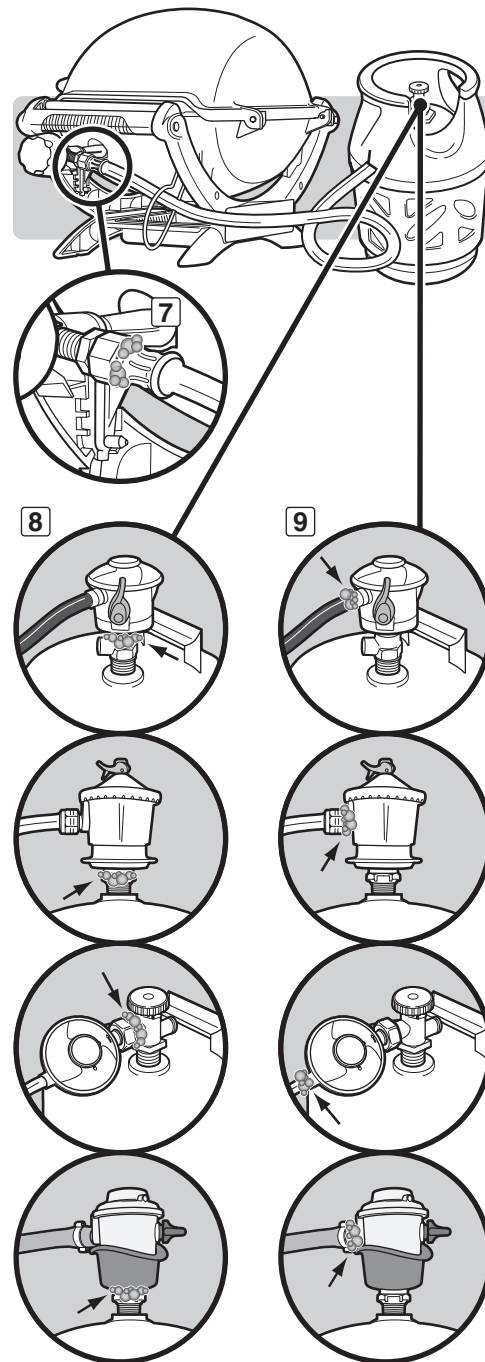
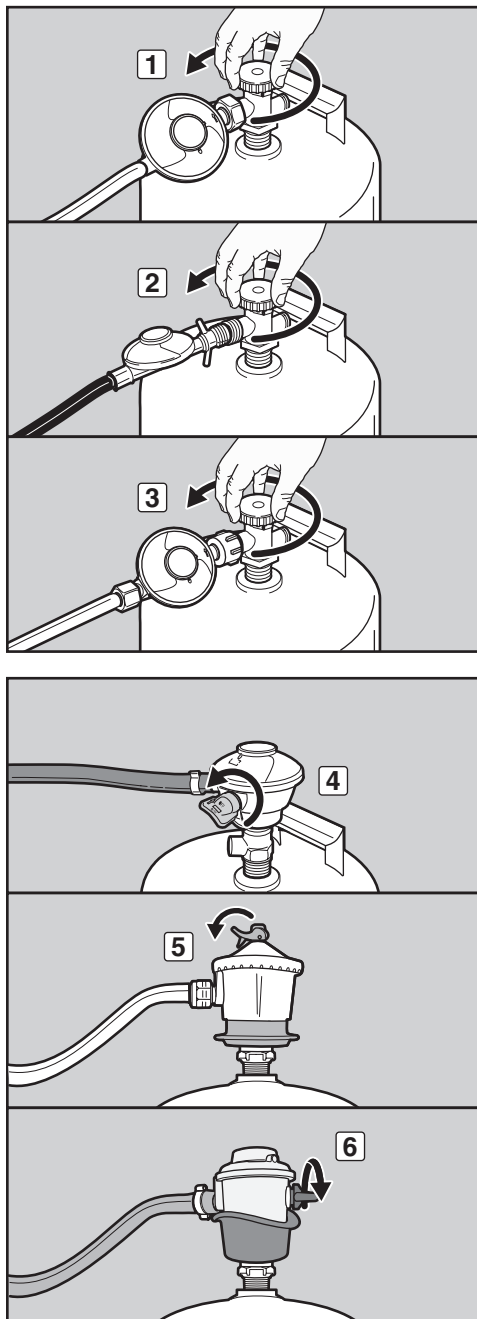
- Forbindelse mellom ventil og regulatorslange (7).
- Forbindelse mellom regulatorslange og regulator (8).
- Forbindelse mellom regulator og tank (9).

⚠ ADVARSEL: Hvis det er lekkasje ved koblingene (7, 8 eller 9), steng av gassen. IKKE BRUK GRILLEN. Ta kontakt med lokal representant for kundeservice ved hjelp av kontaktinformasjonen på nettsiden vår. Logg på www.weber.com.

- D) Når lekkasjekontrollen er fullført, steng av gasstilførselen ved kilden og skyll forbindelsene med vann.

MERK: Siden noen væsker for lekkasjekontroll, inkludert såpevann, kan forårsake rust, bør du skylle alle forbindelsene med vann etter lekkasjekontrollen.

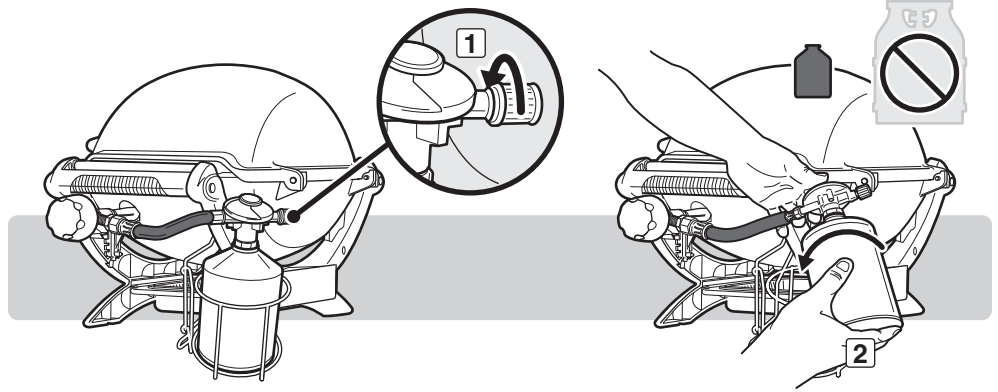
Nå er du klar til å bruke grillen.



KOBLE REGULATOREN FRA BEHOLDEREN

Når beholderen må skiftes, følg disse instruksjonene for å fjerne den.

- Pass på at kontrollknappen for brenneren er stengt av ved å trykke den inn og vri den med klokken til av-posisjonen (○).
- Pass på at gasskontrollventilen for regulatoren er stengt ved å vri den med klokken til den sitter stramt (1).
- Skrum engangsbeholderen fra regulatoren ved å vri den mot klokken (2).



KOBLE REGULATOR FRA TANKEN

Vi anbefaler at du fyller på tanken før den er fullstendig tom. For å fylle på tanken, ta den med til en forhandler av "Propangass".

- Fjern tanken ved å stenge gasstilførselen og koble slangen og regulatoren fra tanken.

⚠ ADVARSEL: Kontroller at tank- eller regulatorventilen er stengt.

Finn ut hvilken regulatortype du har. Følg frakoblingsinstruksjonene for den regulatoren.

Koble fra ved å vri mot klokken

Skrum regulatoren av tanken ved å vri tilkoblingen mot klokken (1).

Koble fra ved å dreie med klokken

Skrum regulatoren av tanken ved å vri tilkoblingen med klokken (2) (3).

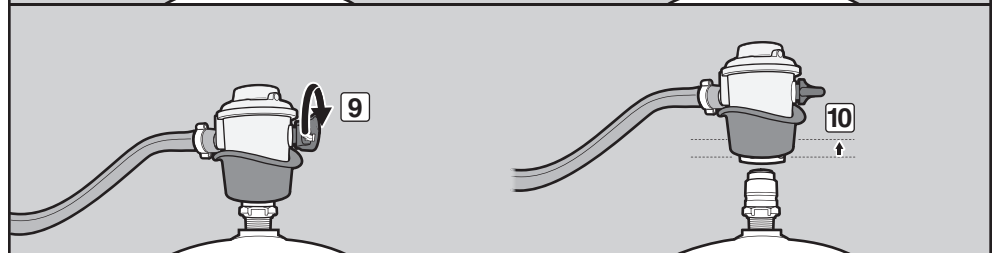
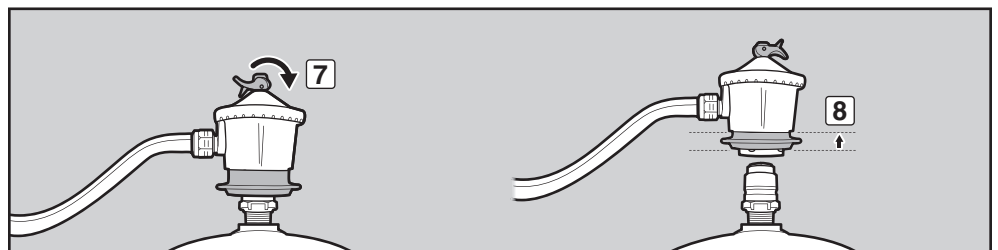
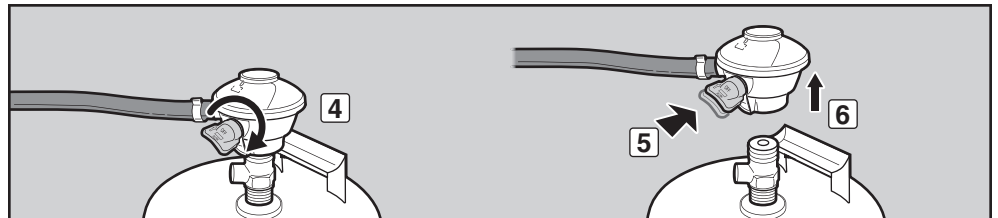
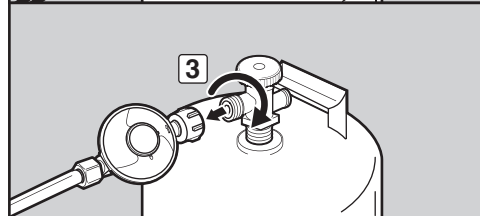
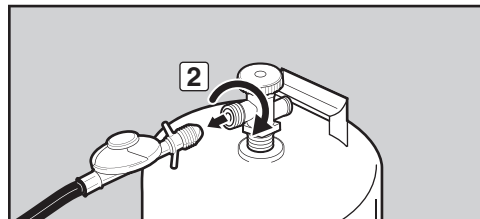
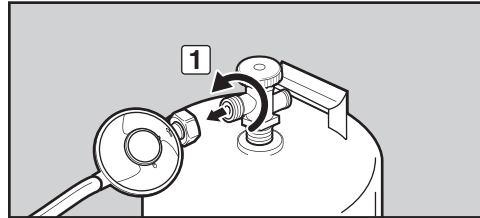
Koble fra ved å vri spaken

Vri regulatorspaken med klokken (4) til av-posisjonen. Skyv inn på regulatorspaken (5) helt til den løsner fra tanken (6).

Koble fra ved å bevege krage

Pass på at regulatorspaken står i av-stillingen (7) (9). Skyv kragen på regulatoren oppover (8) (10) for å koble fra tanken.

- Skift ut den tomme tanken med en som er full.



SIKKERHETEN FØRST

Det er smart å ha som vane å utføre noen få sikkerhetskontroller før grilling.

Du må være nøye med sikkerheten når du bestemmer hvor du skal plassere og bruke grillen. Pass på at du leser følgende advarsler før du installerer eller bruker grillen din.

ADVARSLER:

- ⚠ Denne grillen skal bare brukes utendørs på et godt ventilert sted. Ikke bruk i en garasje, bygning, overbygget gang, skjul, skur eller annet innelukket område.
- ⚠ Weber® gassgrillen må aldri benyttes under et ubeskyttet, brennbart tak eller overbygg.
- ⚠ Weber® gassgrillen er ikke ment for montering i eller på campingvogner og/eller båter.
- ⚠ Ikke bruke Weber® gassgrillen i bagasjerommet i bilen, eller inne i en stasjonsvogn, varebil, minibuss eller campingvogn.
- ⚠ Hold grillflaten fri for antennelige gasser og væsker, slik som bensin, alkohol, osv., og andre brennbare materialer.
- ⚠ Hele grillboksen blir varm under bruk. Må ikke berøres.
- ⚠ Ikke flytt Weber® gassgrillen under bruk eller når grillen er tent.
- ⚠ Under matlaging, må apparatet stå på et flatt, stabilt underlag på et sted som er fritt for brennbare materiale.

AVTAKBAR FETTOPPSAMLER OG ENGANGSDRYPPANNE.

Grillen ble bygget med et fettopsamlingsystem som leder fett bort fra maten og til en avtakbar fettopsamler. Av praktiske årsaker kan du også kle den avtakbare fettopsamleren med Weber® engangsdryppanne, noe som vil holde den avtakbare fettopsamleren renere lenger.

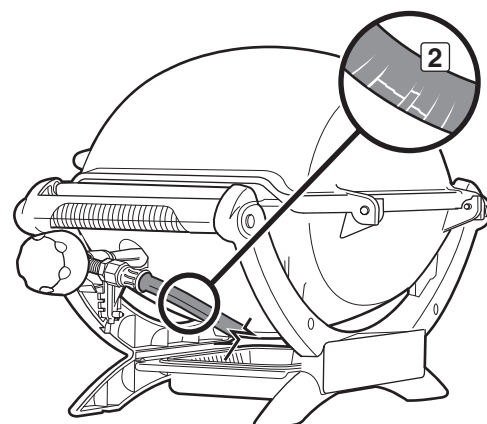
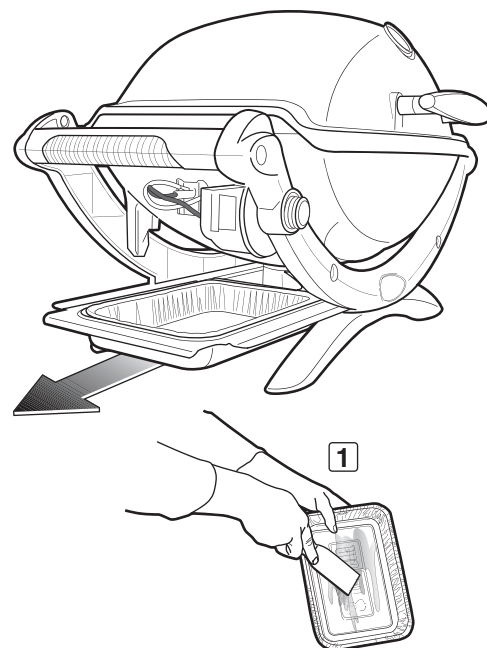
Å rengjøre den avtakbare fettopsamleren er like viktig som å rengjøre grillboksen. Sjekk den avtakbare fettopsamleren for oppsamlet fett hver gang du bruker grillen. Fjern fettet med en plastskrape (1). Vask den avtakbare fettopsamleren med varmt såpevann og skyll med vann.

- ⚠ **ADVARSEL:** Sjekk den avtakbare fettopsamleren eller engangsdryppannen for oppsamlet fett før hver bruk. Fjern overflødig fett for å unngå en fettbrann. En fettbrann kan føre til alvorlig personskade eller skade på eiendom.
- ⚠ **FORSIKTIG:** Ikke kle grillboksen, den avtakbare fettopsamleren eller engangsdryppannen med aluminiumsfolie.

KONTROLL AV SLANGE

Slangen bør sjekkes regelmessig for tegn på sprekker (2).

- ⚠ **ADVARSEL:** Sjekk slangen før bruk for hakk, sprekker, slitasje eller kutt. Hvis slangen er skadet på noen måte, må du ikke bruke grillen. Skal kun erstattes med Weber®-autorisert reserveslange. Ta kontakt med lokal representant for kundeservice ved hjelp av kontaktinformasjonen på nettsiden vår. Logg på www.weber.com®.



METODER FOR TENNING AV BRENNER

Det er to måter å tenne brenneren på. Den første er å bruke tenningsystemet som er innebygget i grillen. Den andre er med en fyrstikk.

Så kommer trinnene for å tenne grillen ved hjelp av tenningsystemet. På følgende side finner du trinn for å tenne grillen med en fyrstikk.

TENNING AV BRENNER

A) Åpne grilllokket (1).

⚠ FARE

Å ikke åpne lokket før du tenner brenneren på grillen, eller ikke vente fem minutter for å la gassen spre seg hvis grillen ikke antenner, kan forårsake en eksplosiv stikkflamme som kan føre til alvorlig personskade eller død.

B) Brett ut sidebordene (2) (Q® 1200, Q® 2000, Q® 2200).

C) Trykk inn kontrollknappen for brenneren og vri den til av(O)-posisjonen (3). Kontroller ved å trykke brennerens kontrollknapp inn og dreie den med klokken helt til den stopper.

D) Bekreft at beholderen eller tanken er riktig montert.

E) Åpne regulatorventilen ved hjelp av et egnet alternativ basert på regulatortypen du har.

F) Trykk inn kontrollknappen for brenneren og vri den mot klokken til start/høy-(H)posisjonen (4).

G1) Trykk på den røde tenningsknappen flere ganger, slik at den klikker hver gang (5).

ELLER

G2) Trykk og hold inne den elektroniske tenningsknappen (6). Du kan høre at tenningen klikker.

H) Sjekk at brenneren tennes ved å se ned gjennom grillristene. Du skal nå se en flamme.

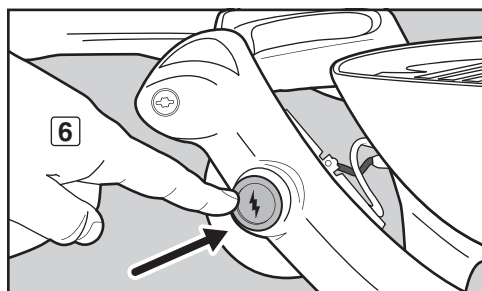
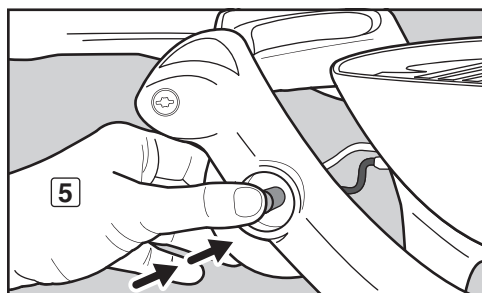
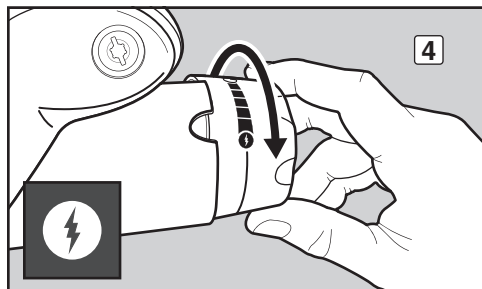
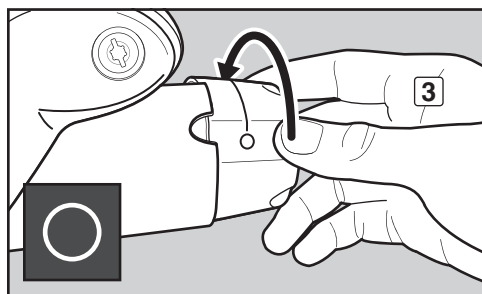
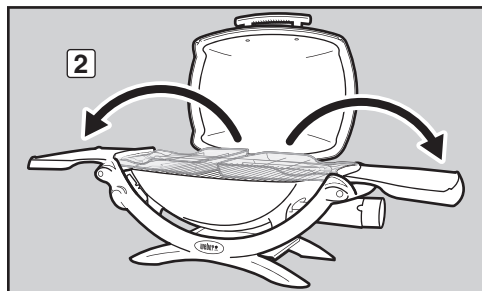
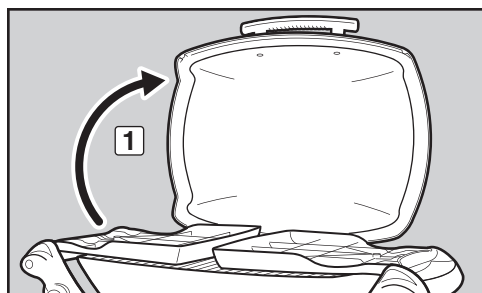
⚠ **ADVARSEL: Ikke len deg over den åpne grillen mens du tenner opp.**

⚠ **ADVARSEL: Hvis brenneren ikke tennes innen fem sekunder, stopp, vri kontrollknappen for brenneren til av og vent fem minutter for å la gassen spre seg før du prøver igjen eller tenner med en fyrstikk.**

SLOKKE BRENNEREN

Trykk inn kontrollknappen for brenneren og vri den med klokken til av(O)-posisjonen.

⚠ **FORSIKTIG: Ikke brett inn sidebordene før grillen er kald (Q® 1200, Q® 2000, Q® 2200).**



Noen batterier har plastbeskyttelse. Denne platen må fjernes før du forsøker å tenne grillen. Du må ikke forveksle denne platen med batterietiketten.

TENNING AV BRENNER

Tenne med en fyrstikk

A) Åpne grilllokket (1).

⚠ FARE

Å ikke åpne lokket før du tenner brenneren på grillen, eller ikke vente fem minutter for å la gassen spre seg hvis grillen ikke antenner, kan forårsake en eksplosiv stikkflamme som kan føre til alvorlig personskade eller død.

B) Brett ut sidebordene (2) (Q[®] 1200, Q[®] 2000, Q[®] 2200).

C) Trykk inn kontrollknappen for brenneren og vri den til av(O)-posisjonen (3). Kontroller ved å trykke brennerens kontrollknapp inn og dreie den med klokken helt til den stopper.

D) Bekreft at beholderen eller tanken er riktig montert.

E) Åpne regulatorventilen ved hjelp av et egnet alternativ basert på regulatortypen du har.

F) Tenn en fyrstikk og stikk flammen under fyrstikkhullet (4). Mens du holder en tent fyrstikk, trykk kontrollknappen for brenneren inn og vri den mot klokken til start/høy-(*)posisjonen (5).

G) Sjekk at brenneren tennes ved å se ned gjennom grillristene. Du skal nå se en flamme.

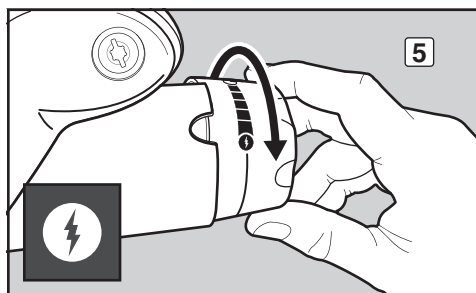
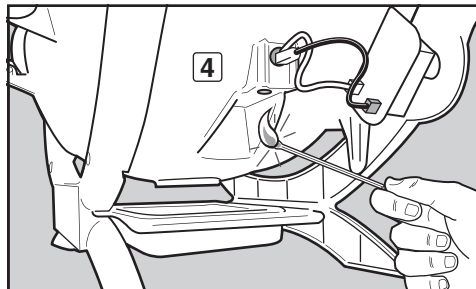
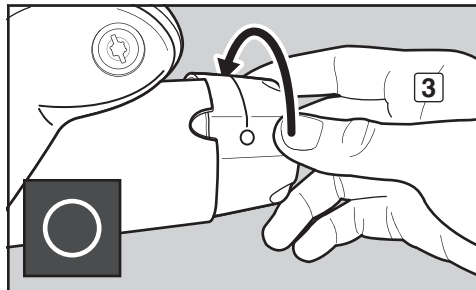
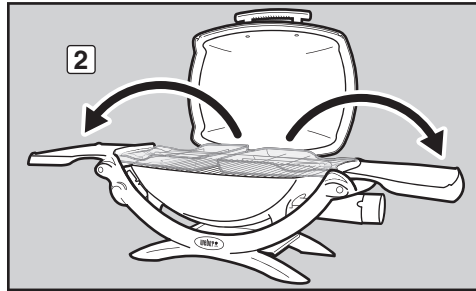
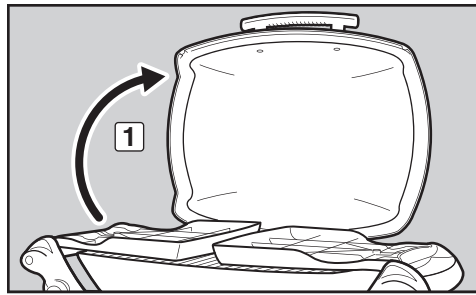
⚠ ADVARSEL: Ikke len deg over den åpne grillen mens du tenner opp. Hold ansikt og kropp minst 30 cm (12 tommer) borte fra fyrstikkhullet under tenning av grillen.

⚠ ADVARSEL: Hvis brenneren ikke tennes innen fem sekunder, stopp, vri brennerens kontrollknapp til av og vent fem minutter for å la gassen løse seg opp før du prøver igjen.

SLOKKE BRENNEREN

Trykk inn kontrollknappen for brenneren og vri den med klokken til av-(O)posisjonen.

⚠ FORSIKTIG: Ikke brett inn sidebordene før grillen er kald (Q[®] 1200, Q[®] 2000, Q[®] 2200).



TIPS OG RÅD

- Grillen må alltid forvarmes før steking. Sett brenneren/-ne på høy varme og lukk lokket; forvarm i 10 til 15 minutter.
- Temperaturen på gassgrillen kan bli varmere enn normalt de første gangene den er i bruk.
- Grilltider i oppskriftene er basert på utetemperaturer på 21° C (70 ° F) og lite eller ingen vind. Forleng grilltiden på en kald dag eller dager med vind, eller i store høyder. Sørg for kortere steketid ved ekstremt varmt vær.
- Grillforholdene kan kreve justering av kontrollknappene for brenneren for å oppnå riktige steketemperaturer.
- Brun kjøttet og stek med lokket på, for å få perfekt grillet kjøtt hver gang.
- Å plassere for mye mat på grillristen betyr at steketiden vil bli lenger.
- Skjær fett av biffer, koteletter og steker, og la ikke mer enn knappe 6,4 mm (1/4 tommer) fett sitte igjen. Mindre fett gjør det lettere å rengjøre, og er en god garanti mot stikkflammer.
- Generelt vil store kjøttstykker trenge lengre steketid per kilo enn mindre kjøttstykker.
- Noen matvarer, som gryteretter eller tynne fiskefileter, trenger en beholder til steking. Engangsfoliepanner er godt egnet, men metallpanner med ildfaste håndtak kan også brukes.
- Mat i beholdere, som bakte bønner, vil trenge mer tid dersom de grilles i en dyp beholder enn i et grunnere fat.
- Bruk heller tang enn en gaffel for å vende og håndtere kjøtt, for å unngå at kjøtsaften siver ut. Bruk to stekespader for å håndtere hel, stor fisk.
- Sørg alltid for at grillboksen og den avtakbare fettoppsamleren er rene og uten rester.
- Ikke kle grillboksen med folie. Dette kan hindre at fett strømmer inn i den avtakbare fettoppsamleren.
- Hvis en uønsket stikkflamme oppstår, slå brennerne av og flytt maten til et annet område av grillristen. Flammene vil raskt bli lavere. Tenn på grillen igjen etter at flammene er slukket. **BRUK IKKE VANN TIL Å SLUKKE FLAMMER PÅ EN GASSGRILL.**
- Bruk av et tidsur vil fortelle deg når "godt stekt" er i ferd med å bli "brent."
- Et tynt lag med olje vil hjelpe til å gjøre maten jevnt brun og hindre at den fester seg til grillristen. Smør eller spray alltid olje på maten, ikke direkte på grillristen.
- Når du benytter marinade, saus eller glasur med et høyt sukkerinnhold eller andre ingredienser som brenner lett, bør du smøre dette på maten bare i løpet av de siste 5 til 10 minuttene av steketiden.

FORVARMING

Forvarming av grillen før grilling er viktig. Forvarming: Tenn grillen i samsvar med instruksjonene i denne brukerhåndboken, vri deretter brenneren/-ne til start/høy (H) posisjon, lukk lokket og forvarm grillen. Dette vil ta 10 til 15 minutter avhengig av slike forhold som lufttemperatur og vind. Etter forvarming kan du justere brenneren/-ne etter behov.

⚠ ADVARSEL: Hvis brenneren/-ne slokner mens grillen er i bruk, vri kontrollknappen for brenneren til AV-posisjonen. Åpne lokket og vent fem minutter før du forsøker å tenne grillen igjen i henhold til tenningsinstruksjonene.

TILDEKKET STEKING

All grilling blir gjort med lokket nede for å gi jevn varmesirkulering. Gassgrillen steker som en varmluftsovn når lokket er lukket. Termometeret i lokket, en funksjon på noen av grillene våre, indikerer steketemperaturen inne i grillen. All forvarming og grilling gjøres med lokket på. Ikke kikk — du mister varme hver gang du løfter lokket.

FETTOPPSAMLINGSSYSTEM

Unik utforming av grillristen har vinklede skinner i støpejern som leder fett bort fra brennerørret/-ene, noe som hindrer stikkflammer som kan brenne maten. Det gjenværende fett strømmer inn i en avtakbar fettoppsamler som trekkes ut for enkel rengjøring.

For flere grilltips og oppskrifter, besøk www.weber.com.

GRILLTIPS OG NYTTIGE RÅD

RØDT KJØTT	Tykkelse / vekt	Omtrentlig total grilltid
Biff: New York strip, entrecote og filet mignon (mørbrad)	2 cm (¾ tommer) tykk	3 til 5 minutter sterk varme
	2,5 cm (1 tomme) tykk	6 til 8 minutter sterk varme
Biff: Lårsteik og T-beinsteik	2 cm (¾ tommer) tykk	4 til 6 minutter sterk varme
	2,5 cm (1 tomme) tykk	8 til 10 minutter sterk varme
Rundstek	700 g - 900 g (1½ til 2 pund), 2 cm (¾ tommer) tykk	12 til 14 minutter sterk varme
Storfekarbonader	2 cm (¾ tommer) tykk	8 til 10 minutter middels varme
Mørbrad	1,4 kg til 1,8 kg (3 til 4 pund)	25 til 30 minutter brunes i 10 minutter på høy varme, og grilles i 15 til 20 minutter på lav varme
SVIN	Tykkelse / vekt	Omtrentlig total grilltid
Bratwurst: fersk	150 grams (5 unser) pølse	10 til 15 minutter lav varme
Kotelett: med eller uten bein	2 cm (¾ tommer) tykk	10 til 15 minutter brunes i 6 minutter på høy varme, og grilles i 4 til 8 minutter på lav varme
	¾ til 3¾ cm (1¼ til 1½ tommer) tykk	14 til 18 minutter brunes i 8 minutter på høy varme, og grilles i 6 til 10 minutter på lav varme
Ribbe: ribbestek*	1,4 kg til 1,8 kg (3 til 4 pund)	1 til 1½ timer lav varme (med ribbestativ**)
Ribbe: tynnribbe	1,4 kg til 1,8 kg (3 til 4 pund)	1 til 1½ timer lav varme, 30 minutter med beinsiden ned, vend deretter hvert 10. til 15. minutt
Mørbrad	450 gram (1 pund)	20 til 25 minutter brunes i 10 minutter på høy varme (vend 3 ganger), og grilles i 10 til 15 minutter på lav varme
FJÆRKRE	Tykkelse / vekt	Omtrentlig total grilltid
Kyllingbryst: uten bein og skinn	175 g til 230 g (6 til 8 unser)	12 til 16 minutter middels varme
Kyllingbiter: med bein, assortert	85 g til 175 g (3 til 6 unser)	35 til 45 minutter lav varme
Kylling: hel*	1,8 kg til 2,3 kg (4 til 5 pund)	1 til 1½ timer middels varme (med grillstativ**)
Oppdrettskylling	1,4 kg til 1,8 kg (3 til 4 pund)	30 til 35 minutter middels varme (med grillstativ**)
Kalkunbryst: med bein*	2,3 kg til 2,7 kg (5 til 6 pund)	1 til 1½ timer lav varme
SJØMAT	Tykkelse / vekt	Omtrentlig total grilltid
Fisk, filet eller biff: laks, sverdfisk og tunfisk	¾ til 1¼ cm (¼ til ½ tomme) tykk	6 til 8 minutter middels varme
	2½ til 3¼ cm (1 til 1¼ tommer) tykk	8 til 10 minutter middels varme
Fisk, filet eller biff: Kveite og havabbor	¾ til 1¼ cm cm (¼ til ½ tomme) tykk	10 til 12 minutter middels varme
	2½ til 3¼ cm (1 til 1¼ tommer) tykk	12 til 14 minutter middels varme
Reker	50 gram (1½ unser)	3 til 5 minutter middels varme
GRØNNSAKER	Tykkelse / vekt	Omtrentlig total grilltid
Asparges	4 cm (1½ tommer) i diameter	3 til 5 minutter middels varme
Mais	med blader	25 til 30 minutter middels varme
	renset	10 til 15 minutter middels varme
Sopp	shiitake eller sjampinjong	8 til 10 minutter middels varme
	portobello	12 til 15 minutter middels varme
Løk	skiver på 1¼ cm (½ tomme)	8 til 12 minutter middels varme
Poteter	hel	45 til 60 minutter lav varme
	skiver på 1¼ cm (½ tomme)	14 til 16 minutter middels varme

*Kjøttstykker som bare kan grilles på gassgriller i Weber® Q® 2000-serien.

**Selges separat.

FEILSØKING

PROBLEMER	LØSNINGER
Brenneren tenner ikke når du trykker inn tenningsknappen.	<p>Pass på at det er gasstrøm til brenneren ved å forsøke å tenne brenneren med en fyrstikk. Se "TENNE BRENNER - Tenne med en fyrstikk." Hvis du får tent med fyrstikk, ligger problemet et sted i tenningsystemet. Se "VEDLIKEHOLD AV SYSTEM FOR TRYKKNAPPTENNING" eller "VEDLIKEHOLD AV ELEKTRONISK TENNINGSSYSTEM."</p> <p>Sørg for at ledningene er satt riktig inn i klemmene på tenningselektrodesettet. Kontroller at ledningene er koblet til klemmene på trykknapp-tenningen eller den elektriske tenningsmodulen. Se "VEDLIKEHOLD AV SYSTEM FOR TRYKKNAPPTENNING" eller "VEDLIKEHOLD AV ELEKTRONISK TENNINGSSYSTEM"</p> <p>Hvis det er montert et nytt batteri, bekreft at plastinnpakningen på batteriet er tatt av. Forsikre at batteriet er i god stand og er montert riktig. Se "VEDLIKEHOLD AV DET ELEKTRONISKE TENNINGSSYSTEMET."</p>
Brenneren tenner ikke, eller flammen er lav når kontrollknappen for brenneren er i høy (↑) posisjon.	<p>Drivstoff kan være nesten tomt eller tomt. Skift beholder eller fyll på tank.</p>
Brennerflammen brenner uregelmessig. Flammen er lav når kontrollknappen for brenneren står i høy (↑) posisjon. Flammene går ikke langs hele lengden av brennerørret.	<p>Rengjør brenneråpningene som går langs hele lengden av brennerørret. Se "ÅRLIG VEDLIKEHOLD."</p>
Brenner brenner med gul eller oransje flamme, i tillegg til gasslukket.	<p>Kontroller edderkopp-/insektnettene for mulige blokkeringer. (Blokkering av hullene). Rengjør edderkopp-/insektnett. Se "ÅRLIG VEDLIKEHOLD."</p>
Stikkflammer blusser opp.	<p>Grillen må forvarmes med brenner på høy i 10 til 15 minutter.</p>
⚠ FORSIKTIG: Ikke kle grillboksen med aluminiumsfolie.	<p>Rengjør grillristene grundig for å fjerne fett. Se "INNVENDIG RENGJØRING AV GRILLEN."</p> <p>Grillboksen er kanskje skitten og lar ikke fett strømme ned i den avtakbare fettopsamleren. Rengjør grillboksen. Se "INNVENDIG RENGJØRING AV GRILLEN."</p>
Innsiden av lokket "flasser": (Ligner på avskallet maling.)	<p>Innsiden av lokket er av støpt aluminium. Det er ikke lakkert. Det kan ikke "flaske." Det du ser er fastbrent fett, som er blitt forkullet og flasser av. DETTE ER IKKE EN DEFEKT. Rengjør grundig. Se "INNVENDIG RENGJØRING AV GRILLEN."</p>

Hvis problemene dine ikke kan løses ved bruk av disse metodene, ta kontakt med Kundeservice hos din lokale forhandler ved å bruke kontaktinformasjonen på nettsiden vår. Logg på www.weber.com®.

HOLD WEBER®- GASSGRILLEN I TIPP- TOPP STAND

⚠ FARE

Å ikke rette opp noen av problemene som er beskrevet på denne siden kan forårsake brann, som kan føre til alvorlig personskade eller død og føre til skader på eiendom.

For å holde Weber® gassgrillen i like sikker og effektiv stand som på dag én, anbefaler vi sterkt å kontrollere og rengjøre edderkopp-/insektnetting og brennerrør minst én gang i året. Under finner du viktig informasjon om disse to områdene av grillen som bør gjennomgå årlig vedlikehold.

Hvis du ser et feil flammemønster eller en blokkert brenneråpning, fortsett til instruksjonene “RENGJØRING ELLER SKIFTE AV BRENNERRØR” på følgende side.

FLAMMEMØNSTER PÅ BRENNER

Brennerrøret/-ne i din Weber® gassgrill ble fabrikkinnstilt til riktig luft- og gassblanding. Det riktige flammemønsteret vises på illustrasjonen og beskrives under:

- Brennerrør (1)
- Toppene blir av og til gule (2)
- Lyseblå (3)
- Mørkeblå (4)

Kontroller brennerens flammemønster. Hvis flammene ikke stemmer med beskrivelsen over, kan det være en indikasjon på at edderkopp-/insektnettingen(e) er blitt skitne eller blokkerte.

WEBER® EDDERKOPP-/INSEKTSNETTING

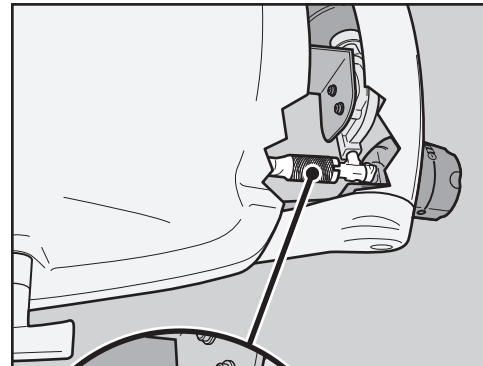
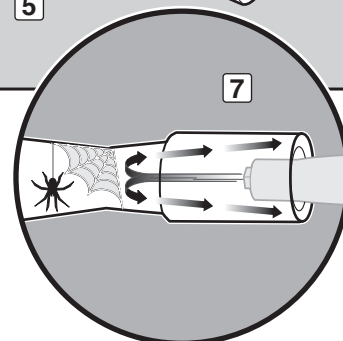
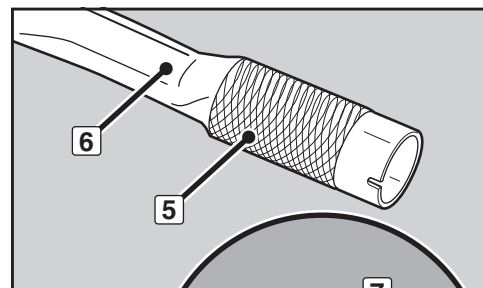
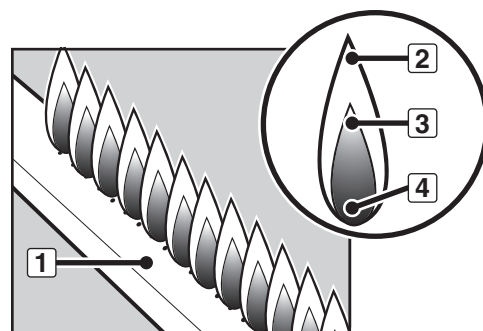
Luftspjeldet/-ne på brennerrøret/-ene (5) monteres med netting av rustfritt stål for å hindre edderkopper og andre insekter i å spinne nett og bygge rede inne i venturidelen (6) av brennerrøret/-ene. Disse redene kan hindre normal gasstrøm og kan føre til at gass strømmer tilbake ut av luftspjeldet/-ene (7). Symptomer på denne typen hindring inkluderer lukt av gass sammen med brennerflammer som ser gule ut og brenner langsomt. Denne hindringen kan føre til brann i og rundt gassventilen(e), og kan forårsake alvorlige skader på grillen (8).

MERK: Hvis en edderkopp-/insektnetting blir skadet eller ikke kan rengjøres, vennligst ta kontakt med Kundeservice for ditt område ved hjelp av kontaktinformasjonen på nettstedet vårt. Logg på www.weber.com.

BRENNERRØRÅPNINGER

Over tid, ved gjentatt bruk av grillen, vil brenneråpningene bli skitne. Blokkerte og skitne åpninger kan strupe gasstrømmen. Under finner du måter for å avgjøre om brenneråpningene er skitne eller blokkerte.

- Grillen oppnår ikke ønsket temperatur
- Grillen varmes ujevnt opp
- Én eller flere av brennerne tennes ikke



RENGJØRING ELLER SKIFTING AV BRENNERRØR

Bekreft at grillen er av og avkjølt

- A) Kontroller at kontrollknappene for alle brennere er i avslått (O) stilling. Kontroller ved å trykke brennerens kontrollknapp inn og dreie den med klokken helt til den stopper.
- B) Koble fra tanken.
- C) Fjern lokket.
- D) Fjern grillristene.

Fjern brennerrør

Du trenger: En 3/8" pipetrekker.

- A) Fjern skruen som holder brennerrøret til grillboksen (1).
- B) Beveg brennerrøret forsiktig ut fra grillboksen (2).

Rengjør brennerrør

Du trenger: En lommelykt, en ståltråd (en kleshenger som er rettet ut), en egnet ståltrådbørste i rustfritt stål og en børste med myk bust (tannbørste).

- A) Kikk inn i brennerrøret med en lommelykt (3).
- B) Rengjør eventuelle rester eller blokkering fra innsiden av brennerrøret med ståltråden (4).
- C) Kontroller edderkopp-/insektnetting ved enden av brennerrøret og rengjør med den myke børsten (5).

⚠ FORSIKTIG: Ikke rengjør edderkopp-/insektnetting med harde eller skarpe verktøy. Ikke forskyv edderkopp-/insektnettingen eller forstør åpningene i nettingen.

- D) Bruk stålborsten til rengjøring av utsiden av brennerrøret. Dette gjøres for å sørge for at alle brenneråpninger (porter) langs hele røret er fullstendig åpne (6).

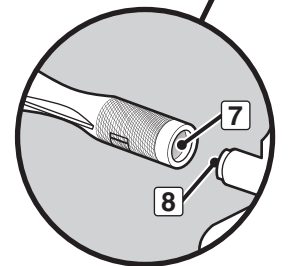
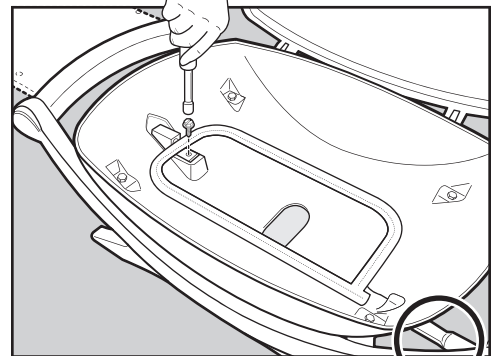
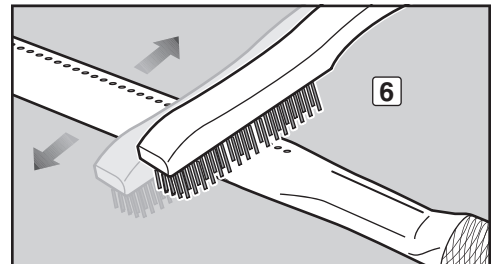
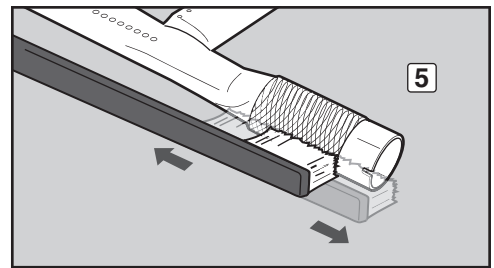
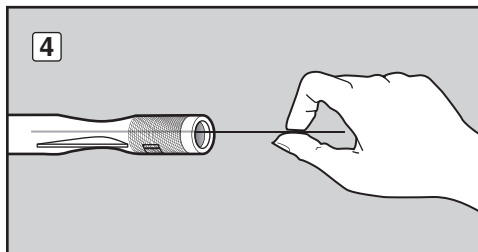
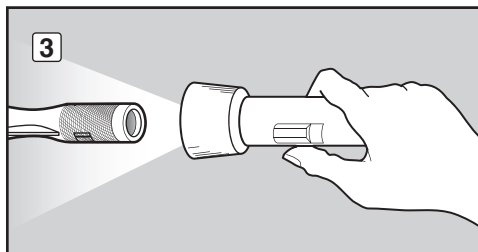
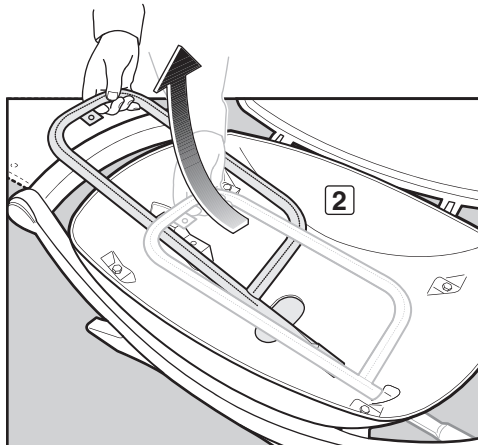
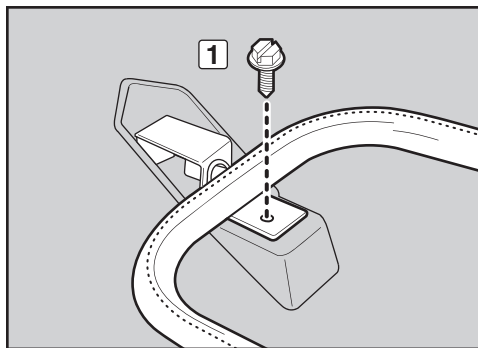
⚠ FORSIKTIG: Ikke utvid brenneråpningene under rengjøring.

Monter brennerrøret igjen

Du trenger: En 3/8" pipetrekker.

- A) Skyv forsiktig brennerrøret tilbake inn i hullet på høyre side av grillboksen, og innrett åpningen i brennerrøret med ventilåpningen.
- B) Monter skruen som holder det brennerrøret til grillboksen igjen.
- ⚠ FORSIKTIG: Brenneråpningen (7) må posisjoneres riktig over ventilåpningen (8).**
- ⚠ ADVARSEL: Du bør se etter gasslekkasjer hver gang du kobler fra eller til en gasstilkobling.**

- C) Monter lokket igjen.
- D) Sett grillristene på plass igjen.



VAKKER — INNVENDIG OG UTVENDIG

Eiere av Weber®-griller er stolte av grillene sine. Vis frem øyenstenen din. Hold grillen ren og vakker — innvendig og utvendig — ved å følge disse trinnene for rutinemessig vedlikehold.

UTVENDIG RENGJØRING AV GRILLEN

For å holde utsiden av grillen fin, benytt følgende retningslinjer for trygg rengjøring.

⚠ ADVARSEL: Slå Weber® gassgrillen av og vent til den er avkjølt før rengjøring.

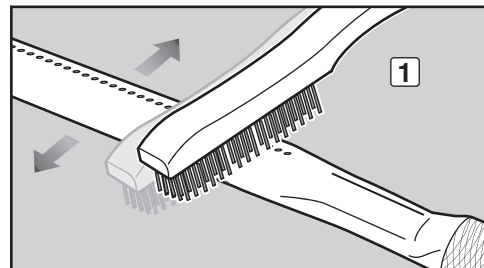
Malte, emaljerte og plastoverflater

Bruk varmt såpevann til rengjøring av utvendige flater, skyll deretter med rent vann.

VIKTIG: Ikke benytt rengjøringsmidler som inneholder syre, white spirit eller xylen. Ikke bruk ovnsrens, skuremidler (rengjøringsmidler for kjøkken), rengjøringsmidler som inneholder sitrus eller skuresvamber på grill- eller vognoverflatene.

Bord som foldes ut (Q® 1200, Q® 2000, Q® 2200) skal ikke benyttes som skjærebrett.

⚠ FORSIKTIG: Ikke kle grillboksen, den avtakbare fettoppsamleren eller engangsdryppannen med aluminiumsfolie.



INNVENDIG RENGJØRING AV GRILLEN

For å sørge for at grillen fungerer trygt og effektivt, er det viktig å fjerne alle rester og fett som kan ha samlet seg inne i grillen. Bruk følgende retningslinjer for trygg rengjøring.

Innsiden av lokket

Avlassing av fettrester ligner på avskallet maling. Tørk innsiden av lokket med tørkepapir for å hindre at fett bygges opp. Vask innsiden av lokket med varmt såpevann, skyll deretter med vann.

Komponenter av grillboks og brennerrør

Du trenger: En stålborste og en stiv plasticskrape.

A) Skrap og børst grillristene med skrapen og børsten. Fjern grillristene og sett dem tilside.

⚠ FORSIKTIG: Grillbørster bør regelmessig kontrolleres for løs bust og slitasje. Skift børsten hvis du finner løs bust på grillristene eller børsten. Weber anbefaler å kjøpe en ny grillbørste i rustfritt stål ved starten av hver vår.

⚠ FORSIKTIG: Ikke rengjør grillristene i en selvrensende ovn.

B) Børst vekk rester på brennerrøret. Ikke forstør brenneråpningene (åpninger) langs brennerrøret (1).
C) Når rengjøringen er ferdig, sett grillristene på plass igjen.

Grillboks

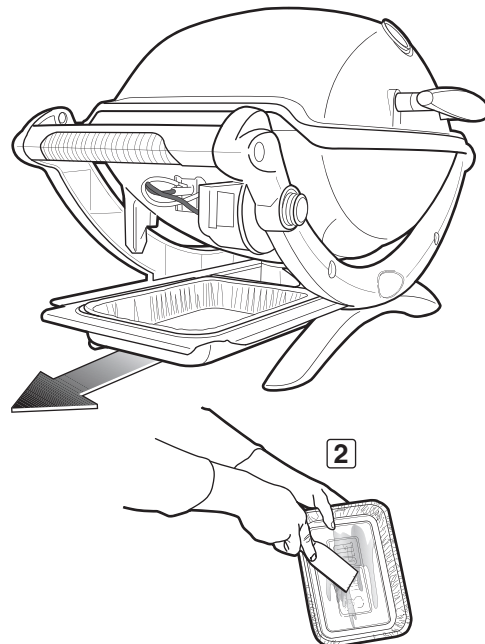
Vask innsiden av grillboksen med varmt såpevann, skyll deretter med vann.

Avtakbar fettoppsamler og engangsdryppanne

Grillen ble bygget med et fettoppsamlingsystem som leder fett bort fra maten og til en avtakbar fettoppsamler. Av praktiske årsaker kan du også kle den avtakbare fettoppsamleren med Weber® engangsdryppanne, noe som vil holde den avtakbare fettoppsamleren renere lenger.

Å rengjøre den avtakbare fettoppsamleren er like viktig som å rengjøre grillboksen. Sjekk den avtakbare fettoppsamleren for oppsamlet fett hver gang du bruker grillen. Fjern fett med en plasticskrape (2). Vask den avtakbare fettoppsamleren med varmt såpevann og skyll med vann.

⚠ ADVARSEL: Sjekk den avtakbare fettoppsamleren eller engangsdryppannen for oppsamlet fett før hver bruk. Fjern overflødig fett for å unngå en fettbrann. En fettbrann kan føre til alvorlig personskade eller skade på eiendom.



For å få tak i ekstra engangsdryppanner og grillrister, ta kontakt med din lokale forhandler eller logg på www.weber.com®. Hvis du trenger mer hjelp, ta kontakt med Kundeservice.

BRUK AV TENNINGSSYSTEM

Tenningen lager en gnist i tenningselektrodesettet. Enten du utfører rutinemessig vedlikehold eller feilsøking på tenningssystemet, les følgende for å sørge for at tenningsystemet fungerer riktig.

⚠ ADVARSEL: Alle kontroll- og tilførselsventiler for gas skal stå i stillingen AV.

Hvis tenningen ikke antenner Q®-grillen din, må du presisere hvor problemet oppstår: med gasstrømmen eller med tenningsystemet. Begynn med å forsøke å tenne brenneren med en fyrstikk. Se "TENNE BRENNER - Tenne med en fyrstikk." Hvis du får tent med fyrstikk, ligger problemet et sted i tenningsystemet.

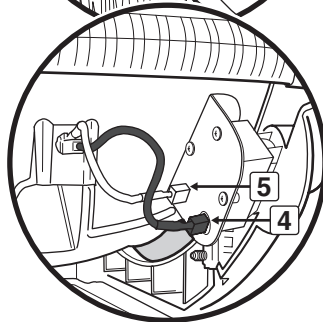
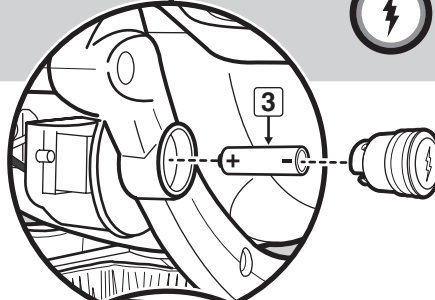
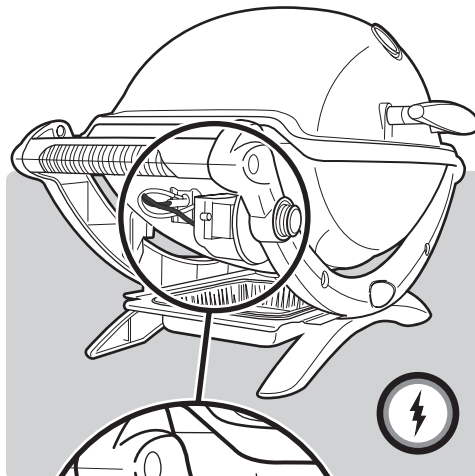
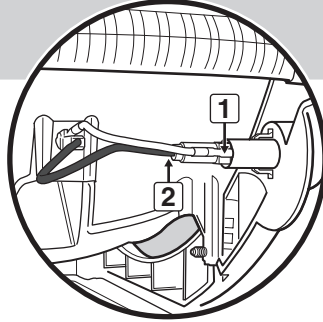
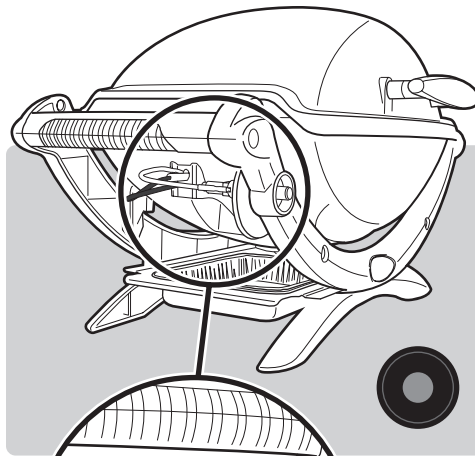
VEDLIKEHOLD AV TRYKKNAPPTENNINGSSYSTEMET

- Sjekk at både den hvite (1) og den svarte (2) tenningsledningen er godt festet.
- Sjekk at tenningsknappen kan trykkes inn, klikker og går tilbake til utgangsstillingen.

VEDLIKEHOLD AV DET ELEKTRONISKE TENNINGSSYSTEMET

- Sjekk at AAA-batteriet (bare alkalisk) er i god stand og at det er montert riktig (3). Noen batterier har plastbeskyttelse. Denne platen må fjernes før batteriet monteres. Du må ikke forveksle denne platen med batterietiketten.
- Pass på at begge tenningsledningene er godt festet til tenningsmodulen. Svart ledning til svart klemme (4), hvit ledning til hvit klemme (5).
- Kontroller at den elektroniske tenningsknappen fungerer ved å lytte etter klikking og se etter gnister på brenneren.

Hvis det elektroniske tenningsystemet fortsatt ikke antennes, ta kontakt med Kundeservice i ditt område ved hjelp av kontaktinformasjonen på nettsiden vår. Logg på www.weber.com.



⚠ VÆR OPPMERKSOM PÅ: Dette produktet er blitt sikkerhetstestet og er bare sertifisert for bruk i et spesielt land. Se på landsmerkingen som sitter utenpå kartongen.

Disse delene kan være gassførende eller gassbrennende komponenter. Vennligst kontakt Weber-Stephen Products LLC Kundeserviceavdelingen for informasjon om originale Weber-Stephen Products LLC reservedeler.

⚠ ADVARSEL: Gjør ikke forsøk på å reparere noen gassførende eller gassbrennende komponenter uten å kontakte Weber-Stephen Products LLC kundeserviceavdeling. Hvis du ikke etterfølger denne produktadvarselen, kan det forårsake en brann eller en eksplosjon som resulterer i alvorlig personskade eller død og skade på eiendom.



Dette symbolet viser at produktet ikke må kastes sammen med husholdningsavfall. For instruksjoner om sikker avhending av dette produktet i Europa, vennligst besøk www.weber.com, og kontakt importøren som er oppgitt for ditt land. Hvis du ikke har tilgang til Internett, kontakt forhandleren din for å få importørens navn, adresse og telefonnummer.

Når du bestemmer deg for å avhende eller kassere grillen, må alt elektrisk (f.eks. rotisserimotor, batterier, tenningsmodul, håndtakbelysning) fjernes og avhendes forskriftsmessig ifølge WEEE (EU-direktivet for elektrisk og elektronisk avfall). De skal avhendes separat fra grillen.

WEBER-STEPHEN ÖSTERREICH GmbH

Maria-Theresia-Straße 51
4600 Wels
AUSTRIA
TEL: +43 7242 890 135 0; info-at@weberstephen.com

WEBER-STEPHEN PRODUCTS BELGIUM Sprl

Blarenberglaan 6 Bus 4
Industriezone Noord
BE-2800 Mechelen
BELGIUM
TEL: +32 015 28 30 90; infobelux@weberstephen.com

WEBER-STEPHEN CZ & SK spol. s r.o.

U Hajovny 246
25243 Průhonice
CZECH REPUBLIC
TEL: +42 267 312 973; info-cz@weberstephen.com

WEBER-STEPHEN NORDIC ApS

Bøgildsmindevej 23, DK-9400 Nørresundby
DANMARK
TEL: +45 99 36 30 10; info@weberstephen.dk

WEBER-STEPHEN NORDIC MIDDLE EAST

Ras Al Khaimah FTZ
P.O. Box 10559
UNITED ARAB EMIRATES
TEL: +971 4 360 9256; info@weberstephen.ae

WEBER-STEPHEN FRANCE SAS

Eragny sur Oise – C.S. 80322
95617 Cergy Pontoise Cedex
FRANCE
TÉL: +33 810 19 32 37
service.consommateurs@weberstephen.com

WEBER-STEPHEN DEUTSCHLAND GmbH

Rheinstraße 194
55218 Ingelheim
DEUTSCHLAND
TEL: +49 6132 8999 0; info-de@weberstephen.com

WEBER-STEPHEN NETHERLANDS B.V.

Tsjükemarwei 12
8521 NA Sint Nicolaasga
Postbus 18
8520 AA Sint Nicolaasga
NETHERLANDS
TEL: +31 513 4333 22; info@weberbarbecues.nl

JARN & GLER WHOLESale EHF

Skutuvogur 1H
1-104 Reykjavik
ICELAND
TEL: +354 58 58 900

D&S IMPORTS

14 Shenkar Street
Petach, Tikva 49001
ISRAEL
TEL: +972 392 41119; info@weber.co.il

WEBER-STEPHEN PRODUCTS ITALIA Srl

Centro Polifunzionale "Il Pioppo"
Viale della Repubblica 46
36030 Povolaro di Dueville – Vicenza
ITALY
TEL: +39 0444 360 590; info-italia@weberstephen.com

WEBER-STEPHEN POLSKA Sp. z o.o.

Ul. Trakt Lubelski 153
04-766 Warszawa
POLSKA
TEL: +48 22 392 04 69; info-pl@weberstephen.com

GALACTEX OUTDOOR (PTY) LTD.

141-142 Hertz Draai
Meadowdale, Edenvale
Gauteng
SOUTH AFRICA
TEL: +27 11 454 2369; info@weber.co.za

WEBER-STEPHEN IBERICA Srl

Avda. de les Corts Catalanes 9-11 -
Despacho 10 B
E-08173 Sant Cugat del Vallès
Barcelona
SPAIN
TEL: +34 93 584 40 55; infoiberica@weberstephen.com

WEBER-STEPHEN SCHWEIZ GmbH

Talackerstr. 89a
8404 Winterthur
SWITZERLAND
TEL: +41 52 24402 50; info-ch@weberstephen.com

WEBER-STEPHEN PRODUCTS (U.K.) LIMITED

The Four Columns,
Broughton Hall Business Park
Skipton, North Yorkshire BD23 3AE
UNITED KINGDOM
TEL: +44 01756 692611;
customerservicenwe@weberstephen.com

WEBER-STEPHEN PRODUCTS LLC

200 East Daniels Road
Palatine, IL 60067-6266
USA
TEL: 847 934 5700; support@weberstephen.com

OOO WEBER-STEPHEN Vostok

142784 Moscow Region,
Leninskiy District
Rumyantsevo Village
Building 1
RUSSIA
TEL: +7 495 973 16 49; info.ru@weberstephen.com

WEBER-STEPHEN MAGYARORSZÁG KFT.

1138 Budapest, Váci út 186.
HUNGARY
TEL: +36 70 / 70-89-813; info-hu@weberstephen.com

For Republic of Ireland, please contact:
Weber-Stephen Products (U.K.) Limited.

For other eastern European countries,
such as ROMANIA, SLOVENIA, CROATIA,
TURKEY, or GREECE, please contact:
Weber-Stephen Deutschland GmbH,
info-EE@weberstephen.com.

For Baltic states, please contact:
Weber-Stephen Nordic ApS.

WEBER-STEPHEN PRODUCTS S.A. de C.V.

José Guadalupe Zuno #2302 PH, Col Americana.
Guadalajara, Jalisco 44160
MÉXICO
TEL: (52) (33) 3615-0736



WEBER-STEPHEN PRODUCTS LLC
www.weber.com

© 2013 Designed and engineered by Weber-Stephen Products LLC,
200 East Daniels Road, Palatine, Illinois 60067 U.S.A.
Printed in U.S.A.