

NRF-nr.	Artikkelnavn
9723169	FUNDAMENT PREFAB SMA 80



Produktbeskrivelse

Betongfundament prefabrikkert til støtpute SMA 80.
Produsert iht NS-EN 14843:2007

2021-12-08
Rev.nr.: 1.1



Fysiske data




Vekt: 3045,00 kg Lengde: 4000,00 mm

Volum: 1200,00 dm³ Bredder: 1000,00 mm

Høyde: 300,00 mm



Teknisk beskrivelse

-  Betong B35 MF40
-  Hylser 1988VF-M24-200 14 stk
-  Løfteører T-Tv-25-85 4 stk

Vedlikeholds- og avfallsinstruks

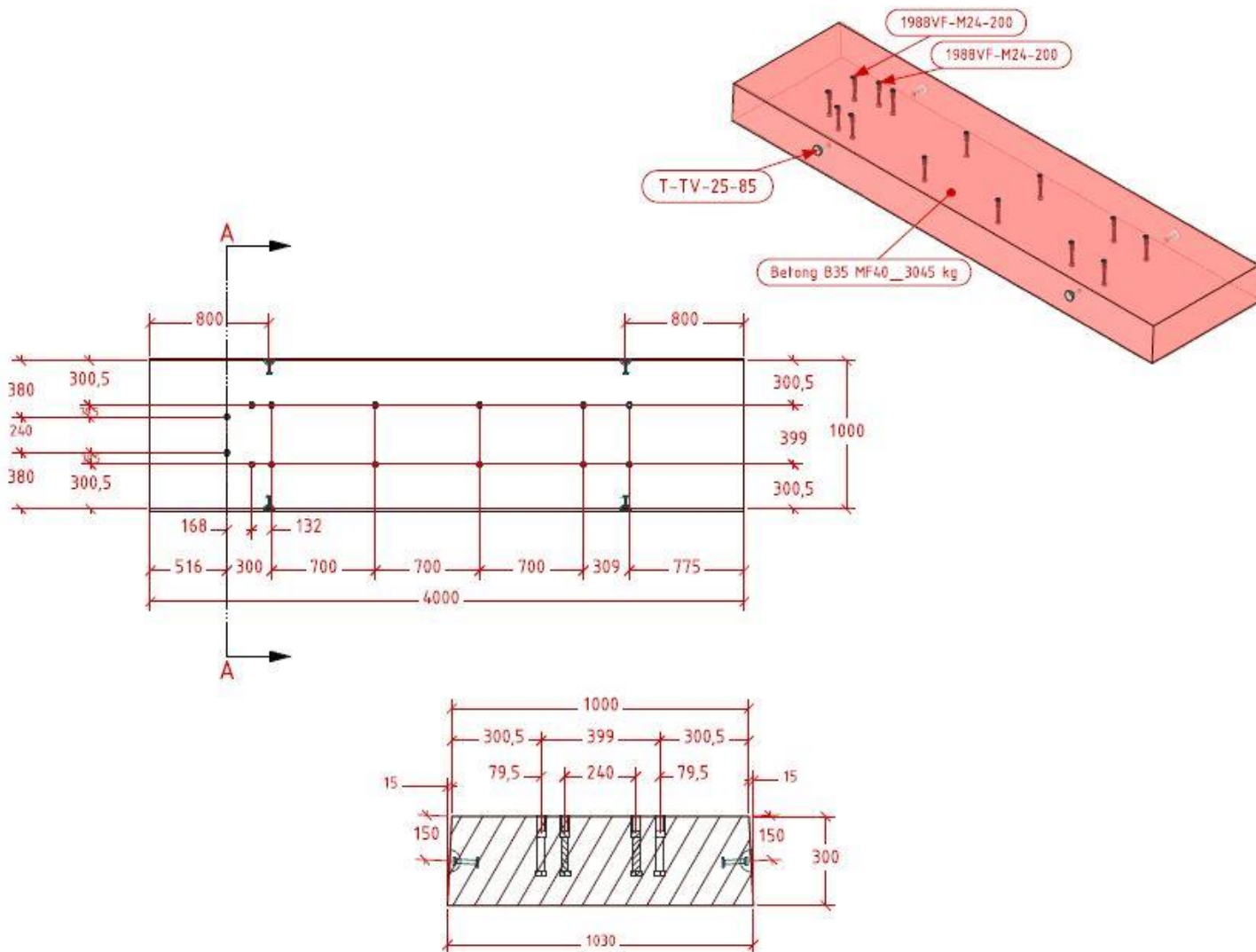
Intet vedlikehold er påkrevd for dette produkt.
Lever offentlig deponi etter endt bruk.

Tilhørende produkter

NRF-nr.	Artikkelnavn
9723098	Støtpute SMA 80P
9723099	Støtpute SMA 80P-L
9723102	Støtpute SMA 80W
9723103	Støtpute 80W-L

2021-12-08
Rev.nr.: 1.1





2021-12-08
Rev.nr.: 1.1