



## AVK SUPA LOCK™ BLINDFLENS, PN10/16

109/23-001

Med 1 x Supa lock™ uttak



AVK Supa Lock™ er et patentert gjengefritt koplingsprogram bestående av anboringsklammer, ventiler og fittings med en rask to-steps montering uten gjenger og bruk av verktøy. Supa Lock™ er en korrosjonsbeskyttet og hurtiglåsende stikkfittings som er sikret med en låsering som hindrer uønsket demontering under drift. Blindflensen kan brukes på stikkledninger eller servicepunkt.



### Produktbeskrivelse:

Supa Lock™ blindflens til vann og nøytrale væsker opp til maks. 70° C

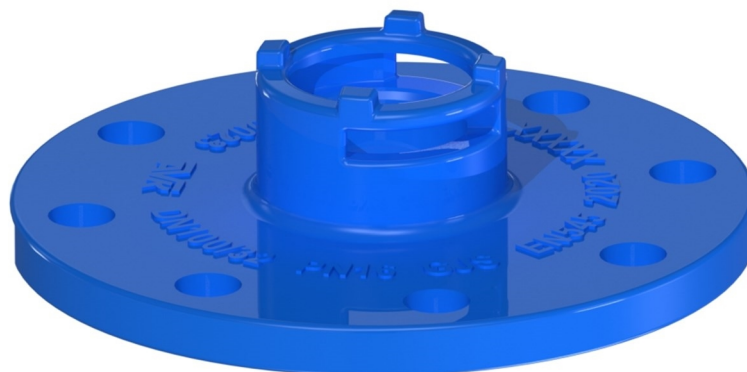
### Standard:

- Designet i henhold til EN 545
- Standard flenseboring iht. EN 1092 (ISO 7005-2), PN10/16

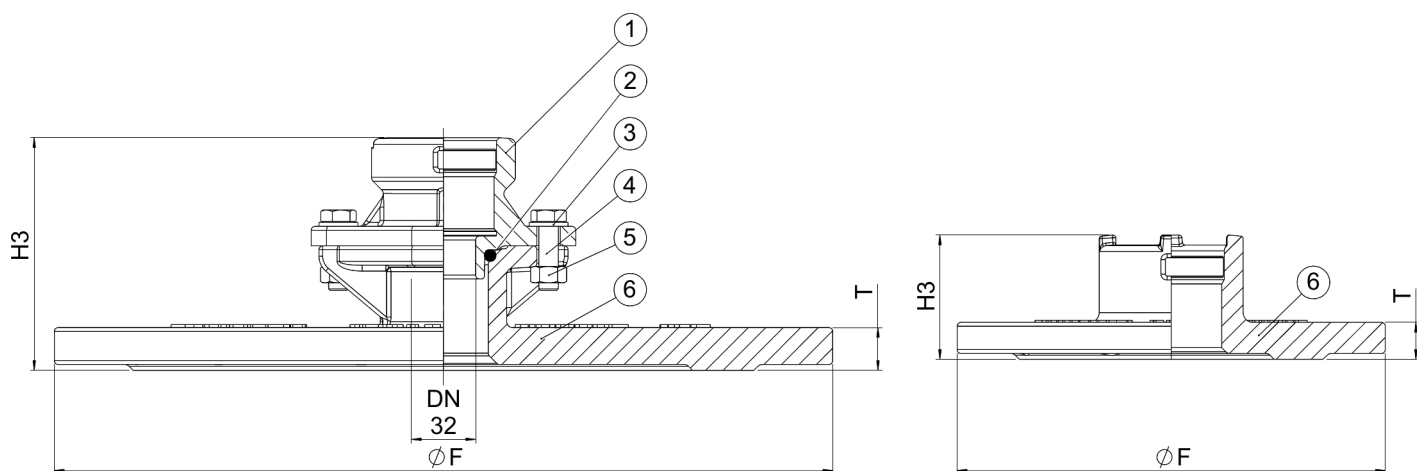


### Funksjoner:

- Varmpåført pulvere epoxy i henhold til DIN 3476 del 1 og EN 14901, GSK godkjent
- Supa Lock™: Enkel to-steps montering ved å stikke Supa Lock™ spissende inn i Supa Lock™ muffe, og dytte på plass låseringen, som står på spissende av ventiler og fittings. Låseringen er enkel å montere/ demontere, og fungerer som en ekstra sikkerhet for Supa Lock™ systemet og forhindrer uønsket demontering under drift. Koplingen består av to kraftige O-ringer produsert i drikkevannsgodkjente EPDM gummi. O-ringene er plassert på spissenden av ventilene og fittings
- Supa Lock™ uttak DN32



Expect... **AVR**


**DN 250 and above**
**DN 100-200**
**Komponentliste:**

1. Adapter	Duktiljern GJS-450-10	4. Bolt	Rustfritt stål A4
2. O-ring	EPDM gummi	5. Mutter	Rustfritt stål A4
3. Skive	Rustfritt stål A4	6. Flens	Duktiljern GJS-450-10

Komponentene kan erstattes med tilsvarende eller høyere klasse materialer.

**Generell informasjon:**

AVK ref. nr.	NRF nr.	DN mm	Flens boring	F mm	H3 mm	T mm	Teoretisk vekt / kg
109-100-23-320641	3327391	100	PN10/16	220	64	19	5,0
109-150-23-320641	3327392	150	PN10/16	285	64	19	8,0
109-200-23-320641	3327394	200	PN16	340	65	20	12
109-200-23-320642	3327393	200	PN10	340	65	20	12
109-250-23-320641	3327396	250	PN16	400	120	22	18
109-250-23-320642	3327395	250	PN10	400	120	22	18
109-300-23-320641	3327398	300	PN16	455	122	24.5	25
109-300-23-320642	3327397	300	PN10	455	122	24.5	25
109-400-23-320641	3327401	400	PN16	580	126	28	46
109-400-23-320642	3327399	400	PN10	565	123	24.5	38
109-500-23-320641	3327403	500	PN16	715	129	31.5	79
109-500-23-320642	3327402	500	PN10	670	124	26.5	57
109-600-23-320641	3327405	600	PN16	840	134	36	125
109-600-23-320642	3327404	600	PN10	780	128	30	88