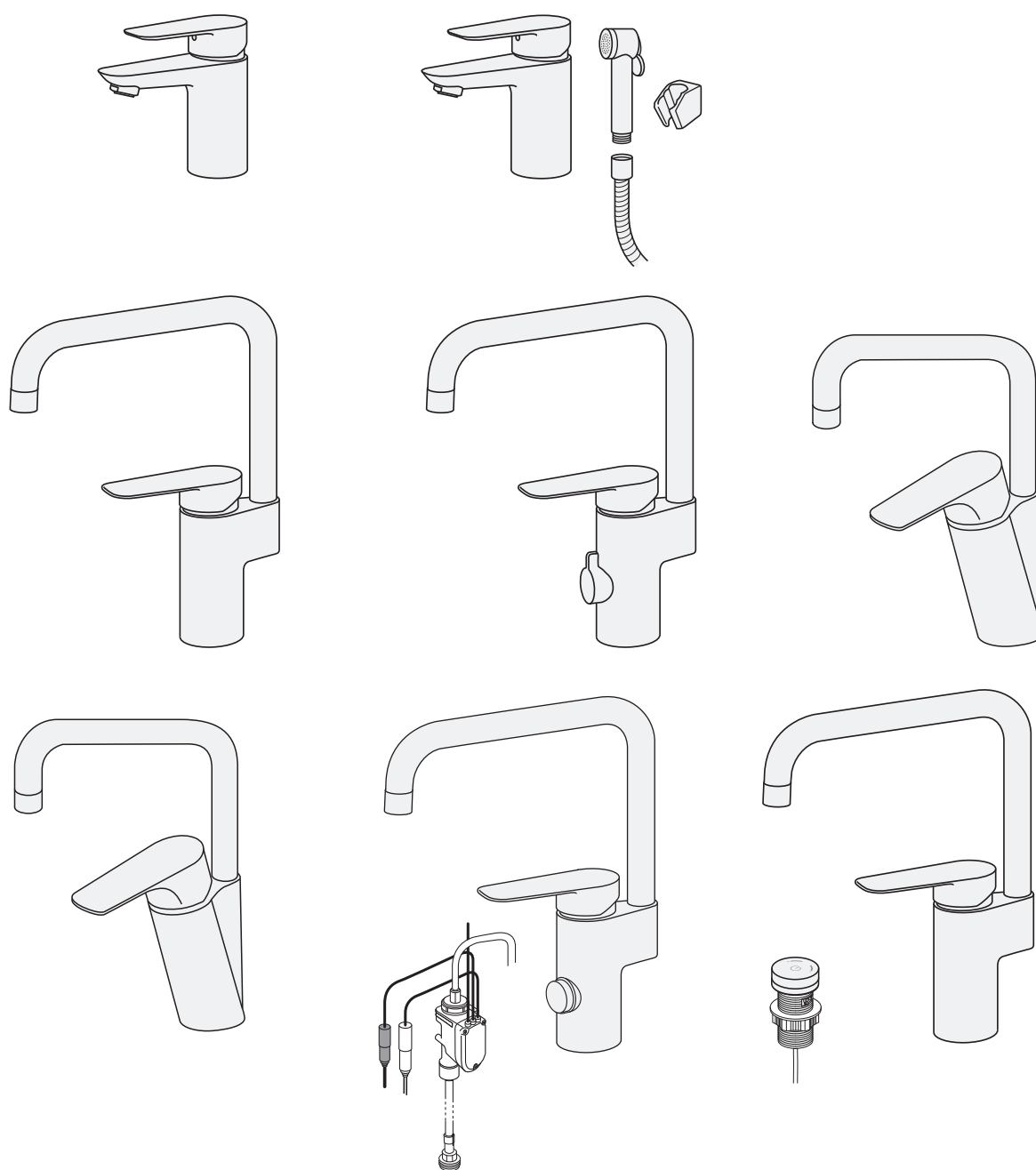


SWE	MONTERINGSANVISNING ATLANTIC
GBR	MOUNTING INSTRUCTIONS ATLANTIC
DEN	MONTERINGSANVISNING ATLANTIC
NOR	MONTERINGSANVISNING ATLANTIC
FIN	ATLANTIC YKSIOTEHANOJEN ASENNUSOOHJE
EST	ATLANTIC PAIGALDUSJUHEND
LAT	UZSTĀDĪŠANAS INSTRUKCIJA ATLANTIC
LTU	ATLANTIC MONTAVIMO INSTRUKCIJA
UKR	ІНСТРУКЦІЯ З МОНТАЖУ ATLANTIC
CZE	MONTÁŽNÍ NÁVOD ATLANTIC BATERIE
SVK	MONTÁŽNY NÁVOD ATLANTIC BATÉRIE
ROU	INSTRUCȚIUNI DE MONTARE ATLANTIC

GUSTAVSBERG /
SMARTER BATHROOMS



Accepterad
monteringsanvisning
2021:1



Garanti. Takuu. Guarantee.
 Garantii. Garantija.
 Garantija. Гарантія. Záruka.
 Garaunje. Гарантія. 3/42



Tekniska data
 Technical data. 4-5/42



Varningar
 Warnings 6/42



Atlantic 7-8/42



Atlantic 9/42



10/42



11/42



Begränsa maxflödet
 Limit maximum flow
 Begrænse det maksimale flow
 Begrense den maksimale gjennomstrømningen
 Rajoita maksimivirtaus
 Ограничение максимального потока воды
 Vooluhulga seadistamine
 Maksimālā ūdens srovē
 Обмеження максимального потоку 12/42



Begränsa temperaturen
 Limit temperature
 Begrænse temperaturen
 Begrense temperaturen
 Kuuman veden rajoittaminen
 Налаштування обмежувача температури
 Temperatuuripiiramine
 Temperatūras ierobežošana
 Ribota temperatūra
 Лімітування температури
 Hraníční teplota
 Hraníčná teplota 12/42



Skötsel
 Maintenance
 Beskyttelse
 Vedlikehold
 Hoito-ohje
 Уход
 Hooldus
 Kopšanas informācija
 Montavimas
 Догляд
 Pêche o baterii
 Starostlivosť o batériu 13/42



Rengöring
 Clean
 Rengöring
 Rengjøring
 Puhdistus
 очистка
 Puhastamine
 Tīrīšana
 Švarus
 Очищення
 Cisty 13/42



14/42



15/42



Atlantic
 Electronic 16-23/42



Atlantic
 DUO 24-41/42



Reservdelar
 Spare parts
 Reservedeler
 Reservedele
 Varaosad
 Varuosad
 Atsarginės dalys
 Rezerves daļas
 Запасные части 42/42

SE GARANTI

Produkten har garanti enligt respektive lands gällande branschvillkor.

Direktiv vid reklamation

Våra produkter är tillverkade enligt väldigt stränga kvalitetskrav. Om en produkt trots det är felaktig, ber vi er i första hand att kontakta din återförsäljare. Ärendet underlättas genom att uppvisa kvitto och uppge produktnummer och inköpsdatum.

DK GARANTI

Produktet har garanti i forhold til gældende dansk lovgivning.

Vejledning ved reklamation

Vores produkter er fremstillet i overensstemmelse med markedets strengeste krav til kvalitet. Skulle produktet mod forventning være behæftet med fejl henviser vi til den forhandler, hvor produktet er købt. Kvittering skal kunne fremvises, hvis forhandleren forlanger det, ligesom oplysninger om produktnummer og købsdato skal kunne dokumenteres.

NO GARANTI

Produktene har garanti i henhold til respektive lands gjeldende bransjevilkår.

Instrukser ved reklamasjon

Våre produkter er produsert i henhold til veldig strenge kvalitetskrav. Om et produkt til tross for dette skulle være feilaktig, ber vi deg vennligst ta kontakt med forhandleren. Vi ber deg medbringe kvittering og oppgi innkjøpsdato samt produktnummer.

FI TAKUU

Noudatamme alamme yleisiä toimitusehtoja.

Reklamaatio

Tuotteemme ovat valmistettu Villeroy & Boch ja Gustavsbergin laatuvaatimuksien mukaisesti. Mikäli tuote kuitenkin on virheellinen pyydämme teitä kääntymään ensisijaisesti tuotteen myyjän puoleen. Käsitelyyn helpottamiseksi säilyttäkää tosite tuotteen ostosta.

GB GUARANTEE

The product has a guarantee accordingly to industry rules in every country.

Instructions for complaints

Our products are made according to very strict quality demands. If the product is faulty in spite of that we ask you kindly to take it to your retailer. We also ask you to bring the receipt and be prepared to inform about the product number and purchasing date.

EE GARANTII

Antud tootel on garantii vastavalt tehase poolt kehtestatud tingimustele.

Juhised reklamatsioonide käsitlemiseks

Meie tooted on valmistatud silmas pidades väga täpseid kvaliteedistandardeid. Juhul kui olete saanud praaktoote, palume Teil toimetada see kas meie edasimüüja juurde või võtta ühendust esindusega. Samuti palume alles hoida ostutšekk ning vajadusel anda informatsiooni tootenumbri ja ostu sooritamise aja kohta.

LV GARANTIJA

Izstrādājumam ir garantija saskaņā ar ražotāja standartiem.

Instrukcija kvalitātes problēmu gadījumā

Mūsu produkcija tiek ražota pēc ļoti striktiem kvalitātes kritērijiem. Taču – gadījumā, ja produktam tiek konstatēta kvalitātes problēma – lūdzu, sazinieties ar pārdevēju. Lūdzu, esiet gatavi arī uzrādīt pirkuma čeku ar pirkuma datumu.

LT GARANTIJA

Gaminiams garantija suteikiama atsižvelgiant į konkrečios šalies kokybės reikalavimus.

Reklamacijos

Mūsų produkcija pagaminta vadovaujantis griežtais kokybės reikalavimais. Jei gaminys nekokybiškas – prašome jį grąžinti pardavėjui, pateikiant pirkimo čekį, gaminio numerį bei nurodant pirkimo datą.

ГАРАНТІЯ

Ця продукція підтримується гарантією у відповідності з правилами та законами, що діють у країні збуту.

Рекламації

Наша продукція відповідає сучасним стандартам та вимогам щодо якості. У випадку виникнення несправності, Ви можете звернутися в торгову організацію, де був придбаний цей виріб. Для оформлення рекламації необхідно додати супровідні документи щодо виробу та чек, що підтверджує найменування та дату покупки

RU ГАРАНТИЯ

Гарантийные условия устанавливаются в соответствии с законами и правилами, которые действуют в стране сбыта.

Рассмотрение рекламаций

Наша продукция соответствует современным стандартам и требованиям к качеству. В случае возникновения неисправности Вы можете обратиться в торговую организацию, где было приобретено данное изделие. При заявлении рекламации необходимо предъявить сопроводительные документы к данной продукции и чек, подтверждающий дату покупки.

GARANTII

Antud tootele kehtivad garantiitingimused tulenevad kohalikest õigusaktidest.

Juhised reklamatsioonide käsitlemiseks

Meie tooted on valmistatud silmas pidades väga täpseid kvaliteedistandardeid. Juhul kui olete saanud praaktoote, palume Teil toimetada see kas meie edasimüüja juurde või võtta ühendust esindusega. Samuti palume alles hoida ostutšekk ning vajadusel anda informatsiooni tootenumbri ja ostu sooritamise aja kohta.

GARANTIJA

Produktam ir garantija atbilstoši nozares noteikumiem konkrētajā valstī.

nstrukcijas sūdzību pieteikšanai

Mūsu produkti ir izgatavoti saskaņā ar ļoti stingriem kvalitātes prasībām. Tomēr, ja produkts ir bojāts, mēs lūdzam griezties produkta iegādes vietā. Mēs lūdzam arī sagatavot uzrādīšanai pirkuma čeku un informāciju par pirkuma datumu.


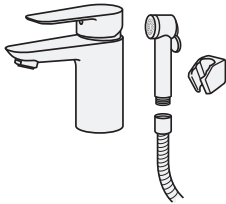


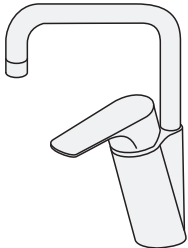
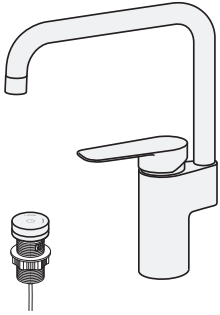
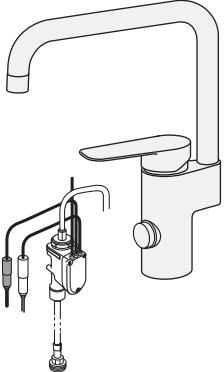
GARANTIJA

Gaminiams garantija suteikiama atsižvelgiant į konkrečios šalies kokybes reikalavimus.

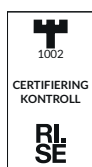
Pretenzijos

Mūsų produkcija pagaminta vadovaujantis griežtais kokybes reikalavimais. Jei gaminys nekokybiškas – prašome jį grąžinti pardavėjui, pateikiant pirkimo čekį, bei nurodyti pirkimo datą

TEKNISK DATA / TECHNICAL DATA

	<table border="0"> <thead> <tr> <th>Art nr/Art No</th> <th>RSK No</th> </tr> </thead> <tbody> <tr> <td>GB41215047</td> <td>8277892</td> </tr> <tr> <td>GB41215047 0</td> <td>8277893</td> </tr> <tr> <td>GB41215047 060</td> <td>8278321</td> </tr> <tr> <td>GB41215047 60</td> <td>8278146</td> </tr> <tr> <td>GB41215047R</td> <td></td> </tr> </tbody> </table>	Art nr/Art No	RSK No	GB41215047	8277892	GB41215047 0	8277893	GB41215047 060	8278321	GB41215047 60	8278146	GB41215047R			<table border="0"> <thead> <tr> <th>Art nr/Art No</th> <th>RSK No</th> </tr> </thead> <tbody> <tr> <td>GB41215147</td> <td>8277894</td> </tr> </tbody> </table>	Art nr/Art No	RSK No	GB41215147	8277894
Art nr/Art No	RSK No																		
GB41215047	8277892																		
GB41215047 0	8277893																		
GB41215047 060	8278321																		
GB41215047 60	8278146																		
GB41215047R																			
Art nr/Art No	RSK No																		
GB41215147	8277894																		
	<table border="0"> <thead> <tr> <th>Art nr/Art No</th> <th>RSK No</th> </tr> </thead> <tbody> <tr> <td>GB41205058</td> <td>8310774</td> </tr> <tr> <td>GB41205058 0</td> <td>8310775</td> </tr> </tbody> </table>	Art nr/Art No	RSK No	GB41205058	8310774	GB41205058 0	8310775		<table border="0"> <thead> <tr> <th>Art nr/Art No</th> <th>RSK No</th> </tr> </thead> <tbody> <tr> <td>GB41205098</td> <td>8310776</td> </tr> <tr> <td>GB41205098 0</td> <td>8310777</td> </tr> <tr> <td>GB41205098 S1</td> <td></td> </tr> <tr> <td>GB41205098R</td> <td></td> </tr> </tbody> </table>	Art nr/Art No	RSK No	GB41205098	8310776	GB41205098 0	8310777	GB41205098 S1		GB41205098R	
Art nr/Art No	RSK No																		
GB41205058	8310774																		
GB41205058 0	8310775																		
Art nr/Art No	RSK No																		
GB41205098	8310776																		
GB41205098 0	8310777																		
GB41205098 S1																			
GB41205098R																			
	<table border="0"> <thead> <tr> <th>Art nr/Art No</th> <th>RSK No</th> </tr> </thead> <tbody> <tr> <td>GB41215045</td> <td>8246914</td> </tr> </tbody> </table>	Art nr/Art No	RSK No	GB41215045	8246914		<table border="0"> <thead> <tr> <th>Art nr/Art No</th> <th>RSK No</th> </tr> </thead> <tbody> <tr> <td>GB41205082</td> <td>8311148</td> </tr> </tbody> </table>	Art nr/Art No	RSK No	GB41205082	8311148								
Art nr/Art No	RSK No																		
GB41215045	8246914																		
Art nr/Art No	RSK No																		
GB41205082	8311148																		
	<table border="0"> <thead> <tr> <th>Art nr/Art No</th> <th>RSK No</th> </tr> </thead> <tbody> <tr> <td>GB41205086</td> <td>8311147</td> </tr> </tbody> </table>	Art nr/Art No	RSK No	GB41205086	8311147														
Art nr/Art No	RSK No																		
GB41205086	8311147																		

TEKNISK DATA / TECHNICAL DATA



SC0303-19

SC0304-19

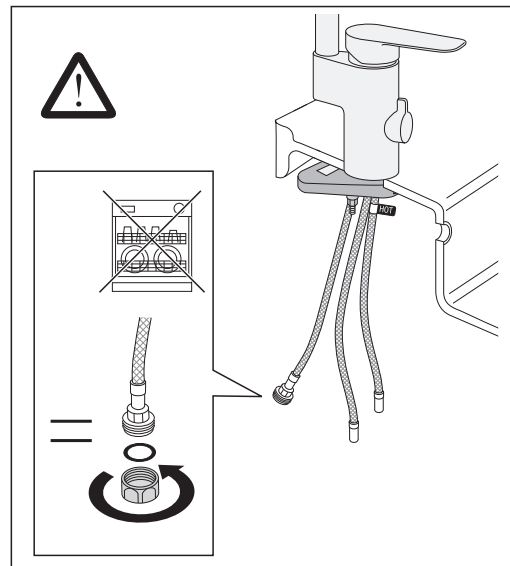
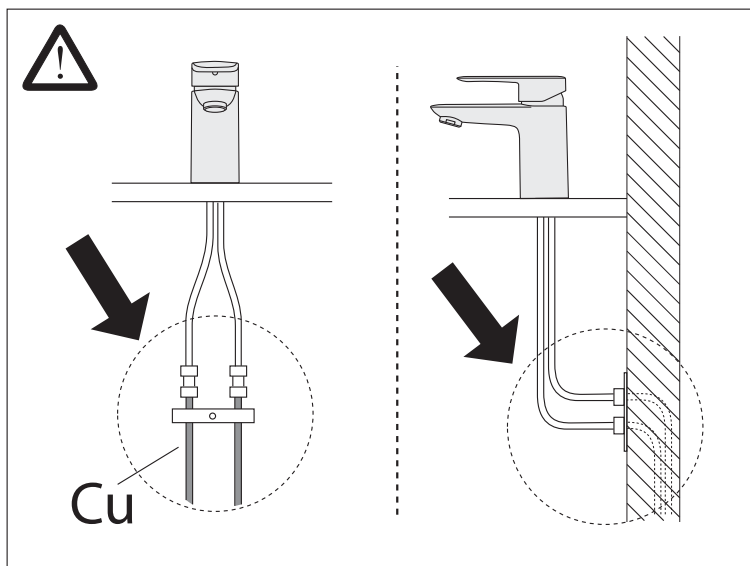
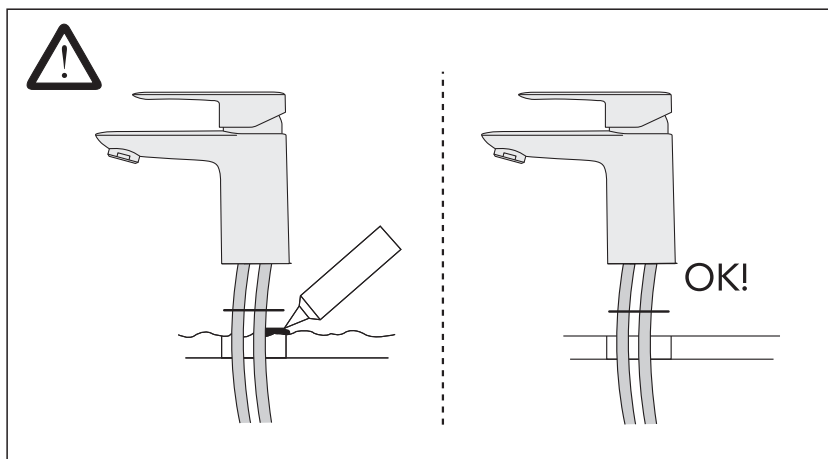
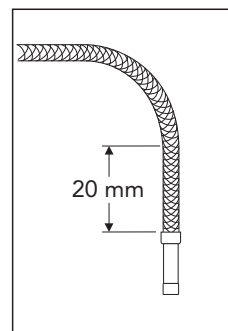
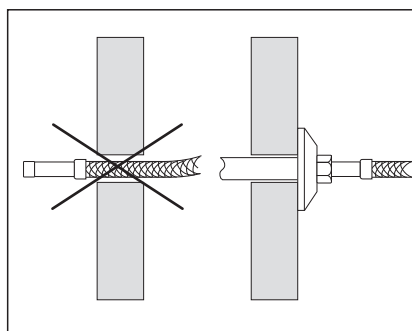
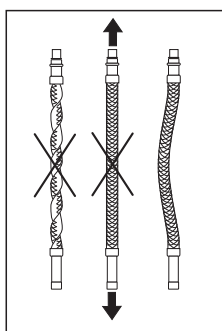
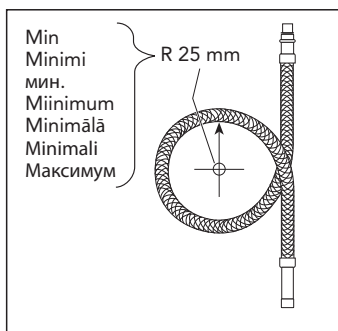


SV: Dessa blandare uppfyller kraven gällande återströmning enligt SS-EN 1717 och SäVa § 4.3.2 utan behov av kompletterande produkter eller åtgärder.

Standard / Standard	EN1717
Drifttryck / Working pressure	50-1000 kPA
Provningstryck max / Testpressure max	1600 kPA
Max varmvattentemperatur / Max. hot water temperature	70° C
Rekommenderad varmvattentemp. / Recommended hot water temp.	60° C
Kallvattentemperatur / Cold water	10° C
Anslutning / Connection För slätända Ø10 mm behövs ingen stödhylsa / Connection pipe Ø10 mm have no need for extra tube support.	Soft Pex®
Återströmningsskydd / Backflow preventer	AA
Ejektorfunktion och handdusch med automatisk avstängning enligt SäVa § 4.3.2 Backflow preventer side spray: Ejector and Self closing handle	
Desinfektion / Thermal disinfection	70° C. 4 minutes

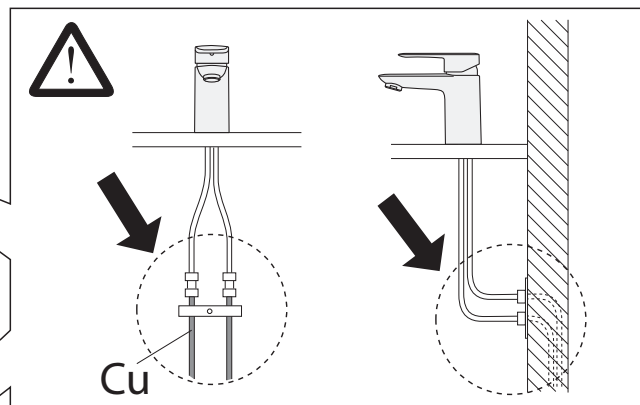
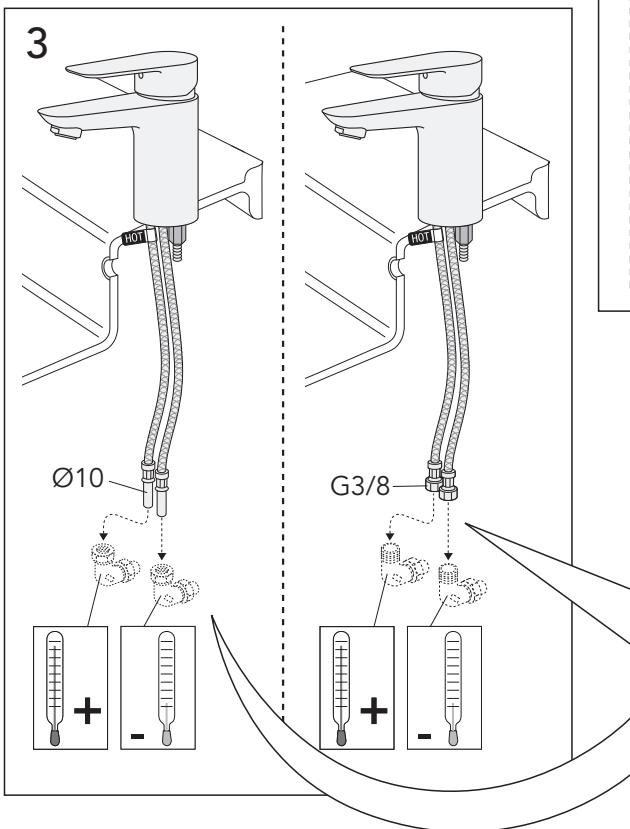
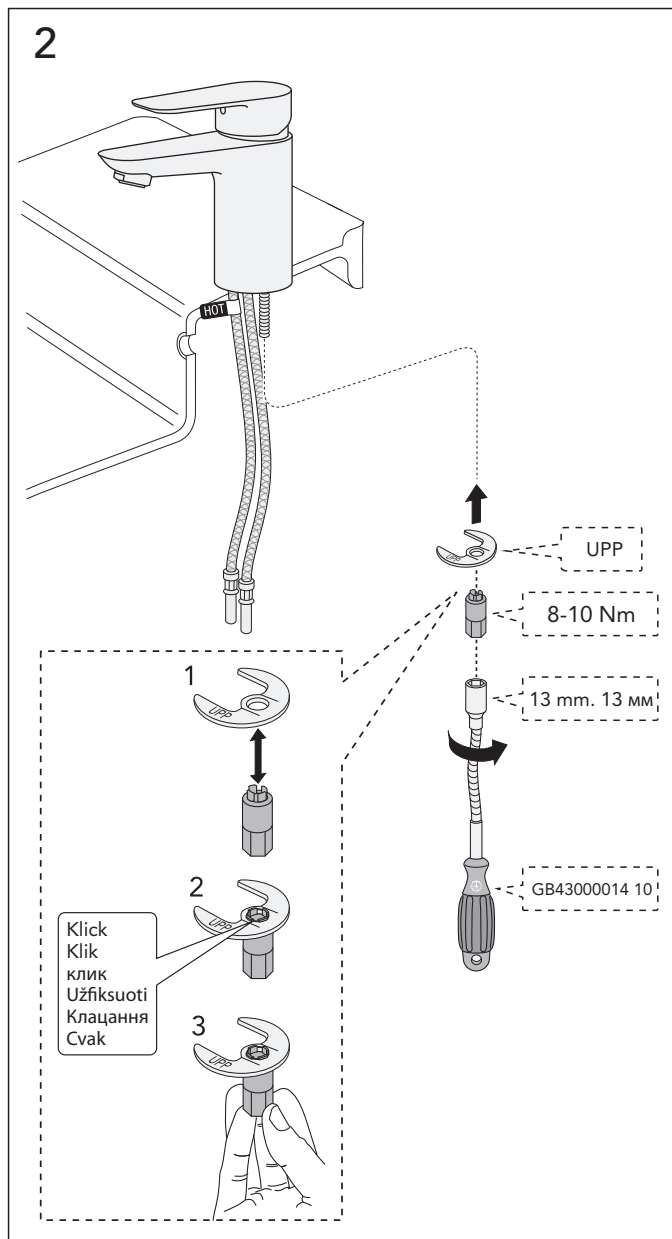
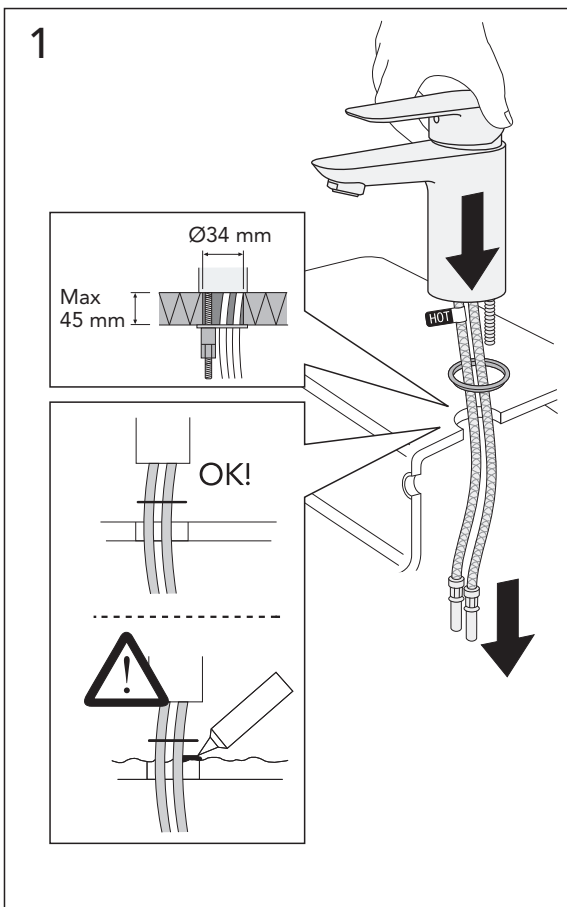


ATLANTIC



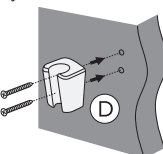
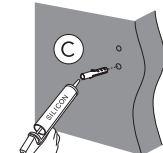
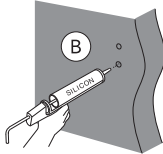
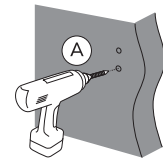
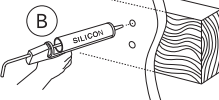
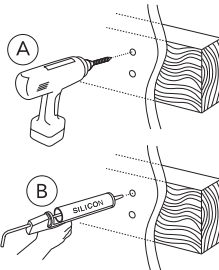
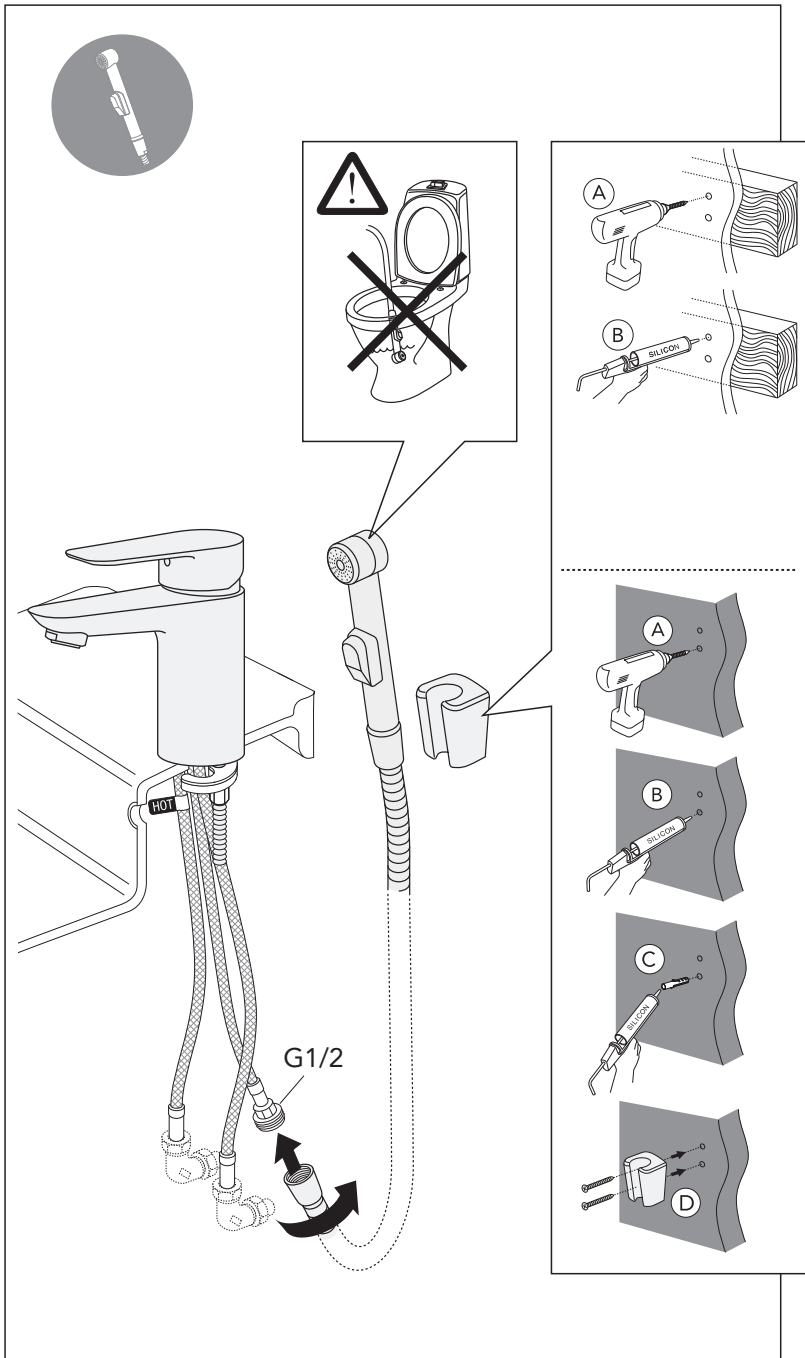


ATLANTIC





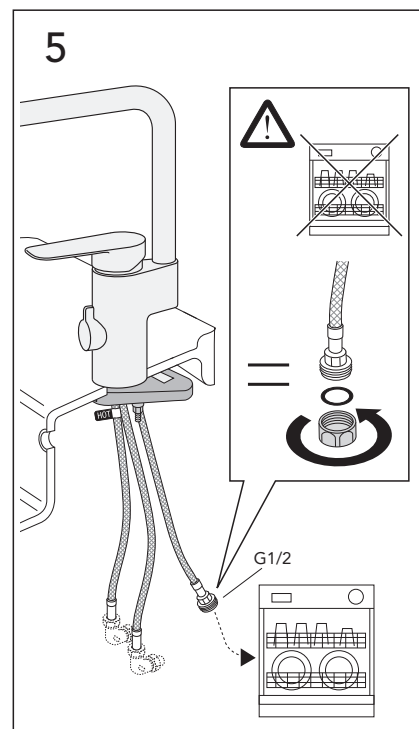
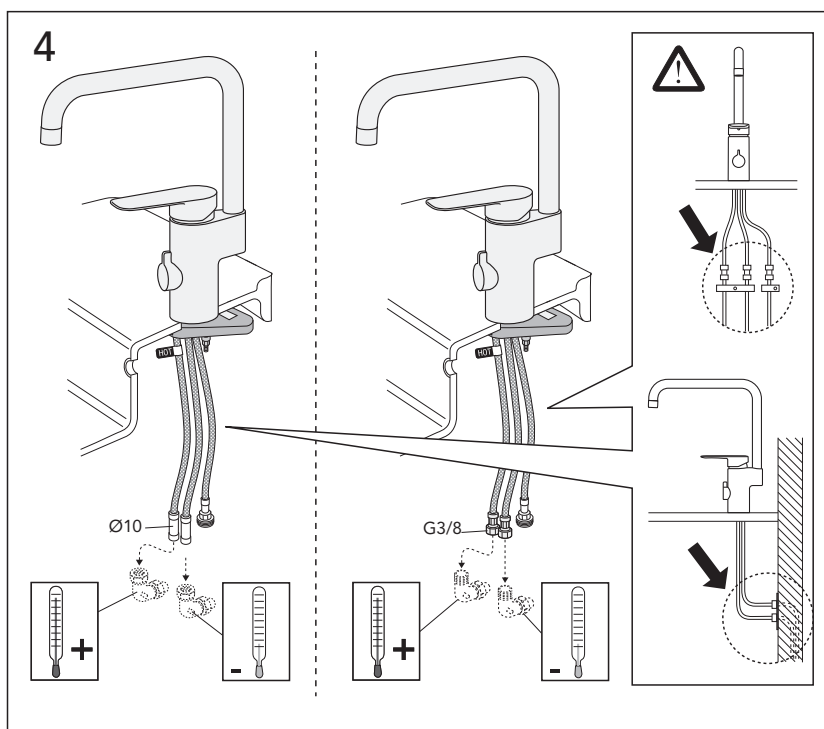
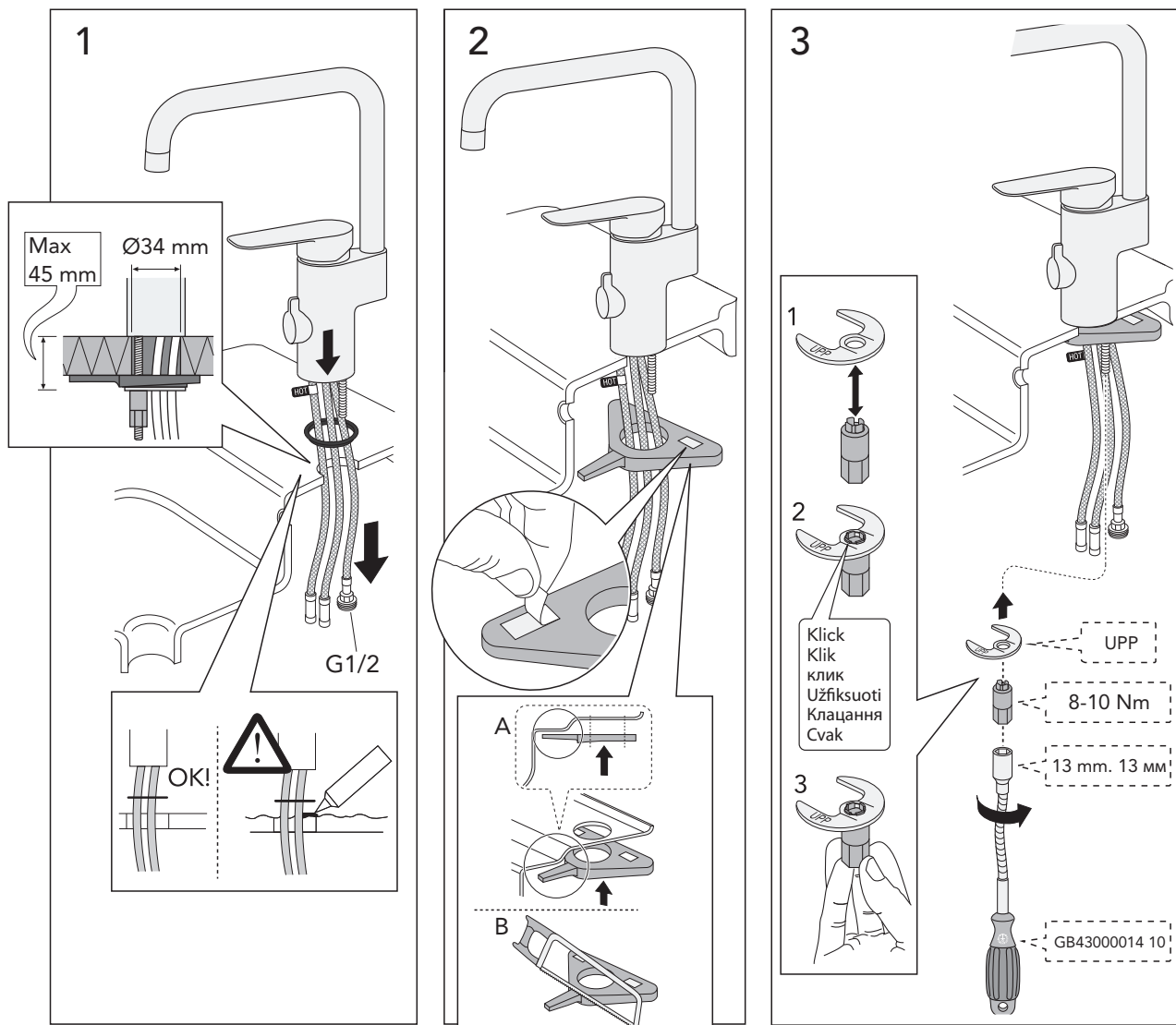
ATLANTIC



G1/2



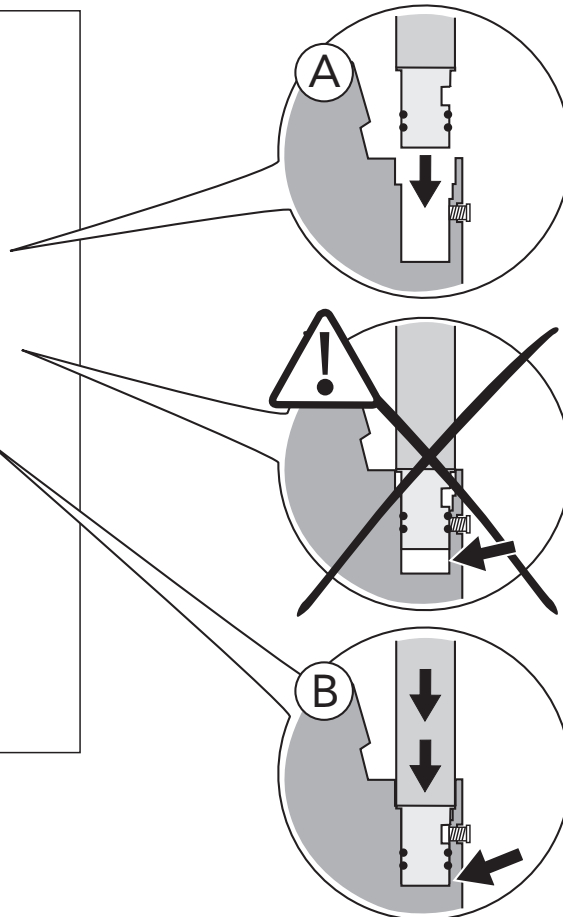
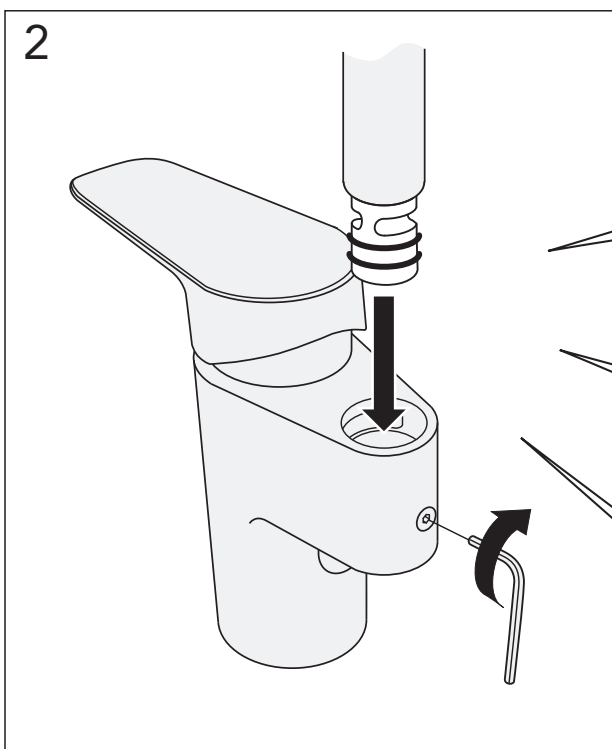
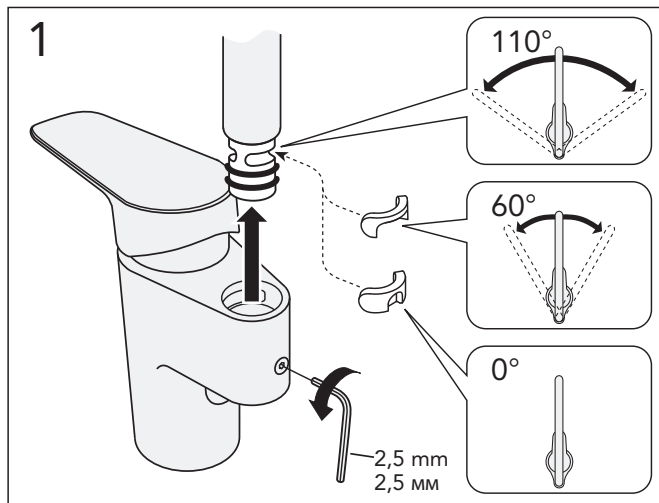
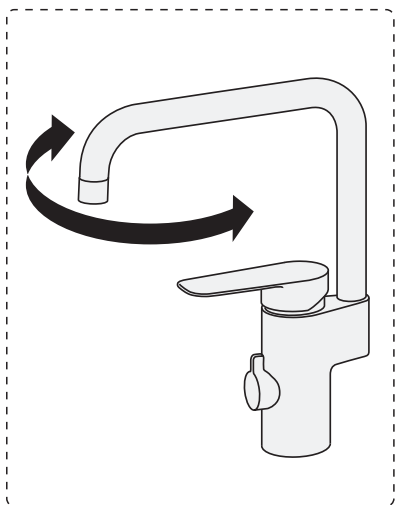
ATLANTIC





ATLANTIC

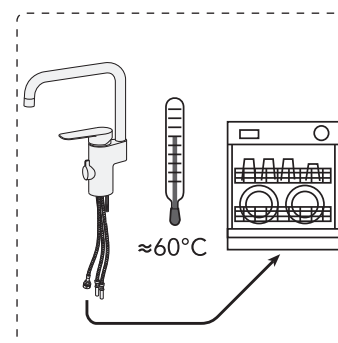
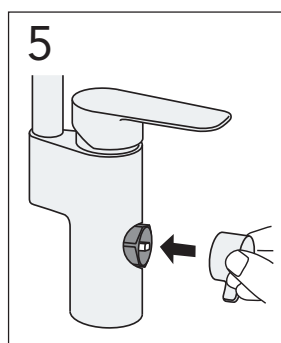
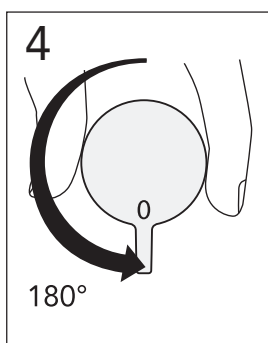
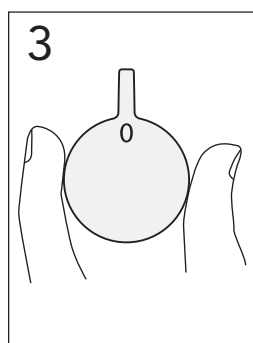
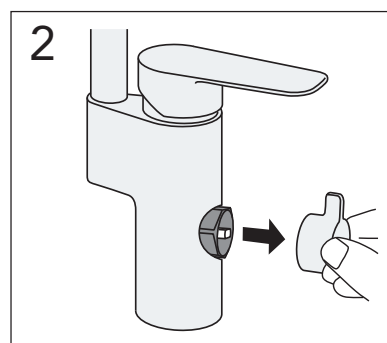
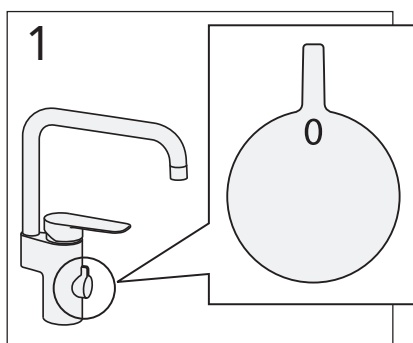
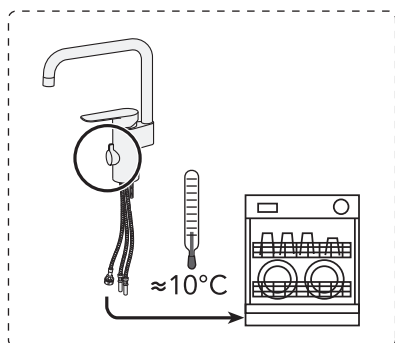
Pip
 Sprout
 Tud
 Tut
 Juoksuputki
 излив
 Jooksutoru
 Snipis
 Sņapas
 Вилив
 Ustí
 Ustie





ATLANTIC

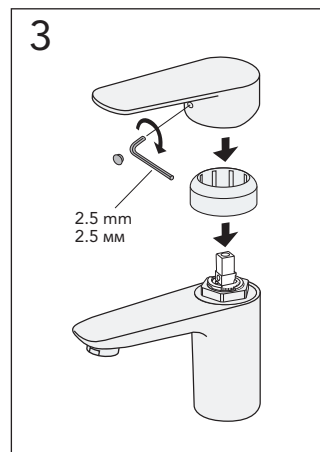
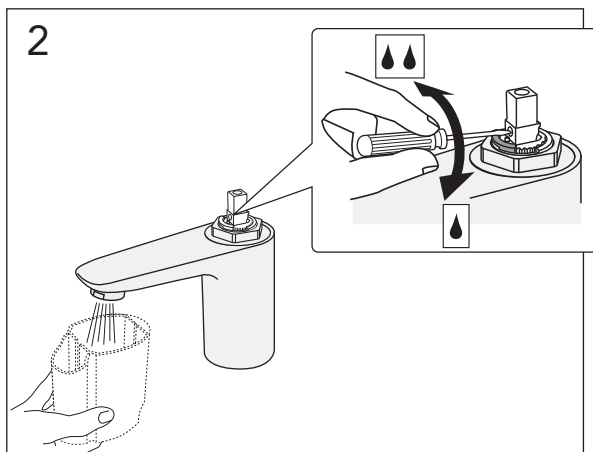
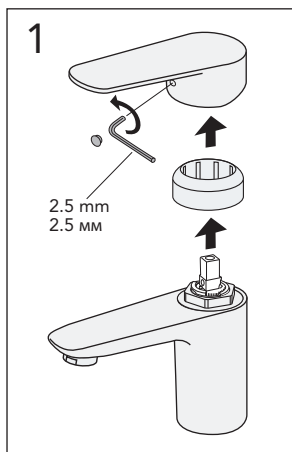
10°C → 60°C





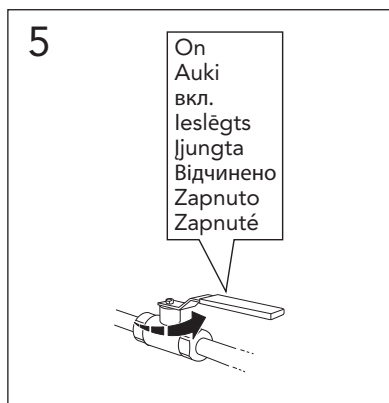
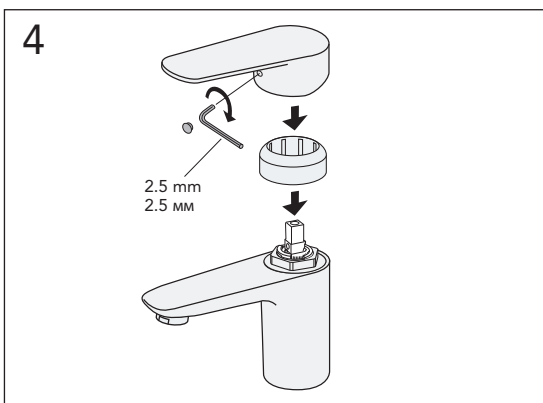
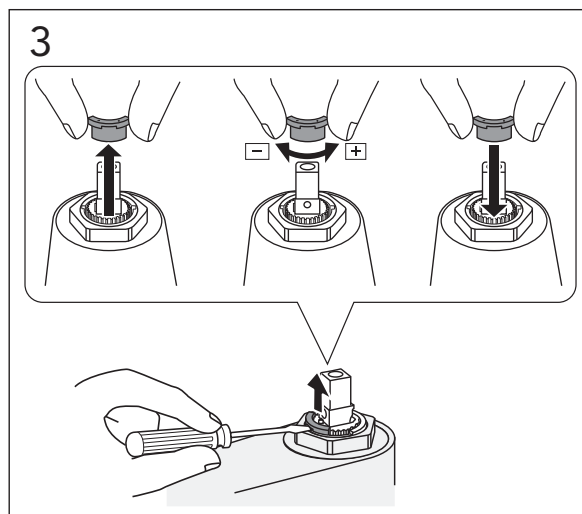
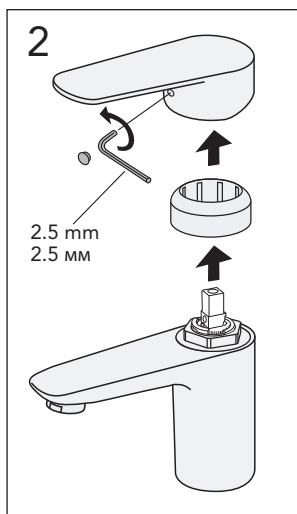
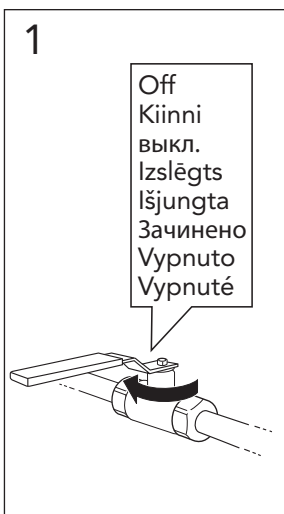
Begränsa maxflödet
Limit maximum flow
Begrænse det maksimale flow
Begrænse den maksimale gjenomstrømningen
Rajoita maksimivirtaus
Ограничение максимального потока воды

Vooluhulga seadistamine
Maksimālā ūdens plūsma
Maksimāli vandens srovē
Обмеження максимального потоку



Begränsa temperaturen
Limit temperature
Begrænse temperaturen
Begrænse temperaturen
Kuuman veden rajoittaminen
Настройка ограничителя температуры

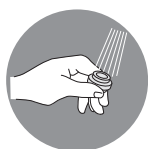
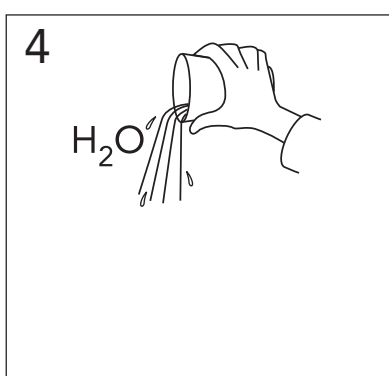
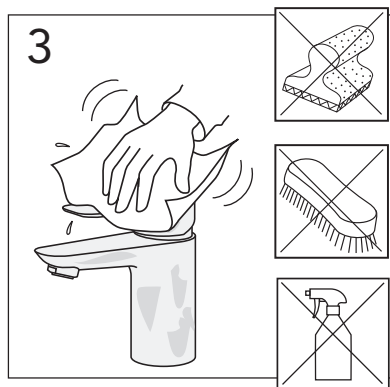
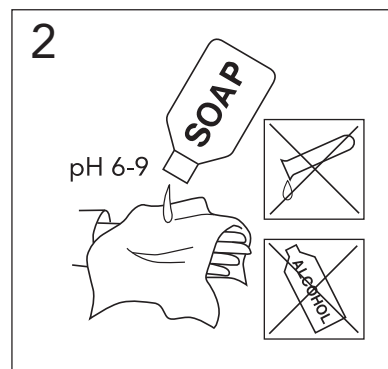
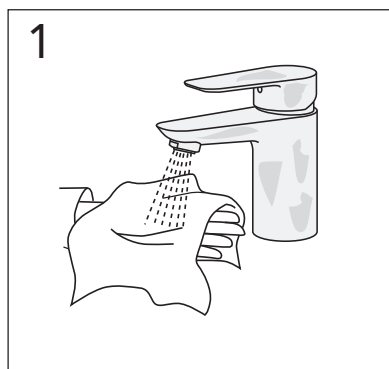
Temperatuuri piiramine
Temperatūras ierobežošana
Ribota temperatūra
Лімітування температури
Hraniční teplota
Hraničná teplota





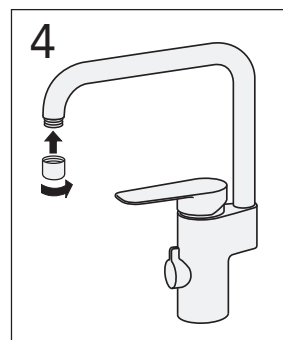
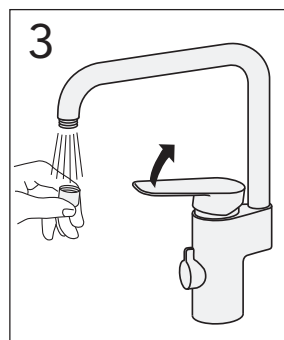
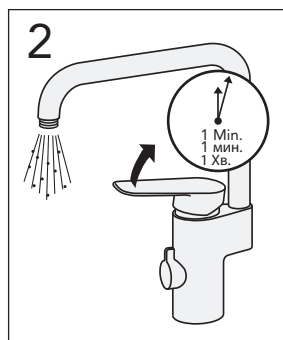
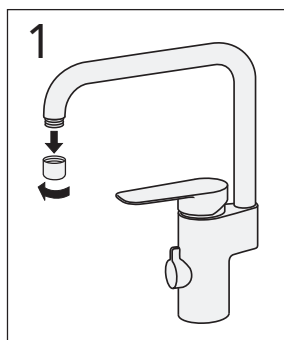
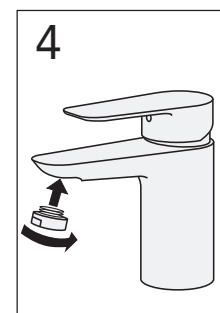
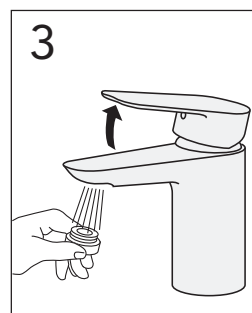
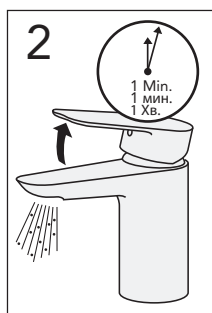
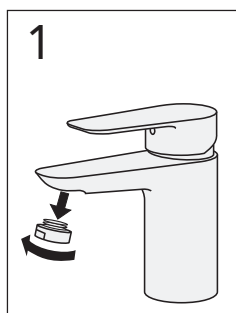
ATLANTIC

Skötsel
Maintenance
Beskyttelse
Vedlikehold
Hoito-ohje
Уход
Hooldus
Koršanas informācija
Montavimas
Догляд
Péče o baterii
Starostlivosť o batériu



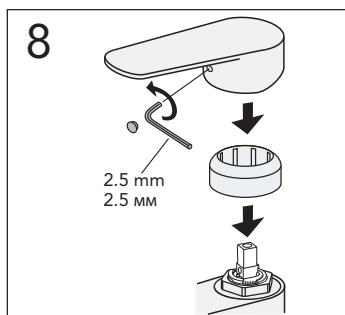
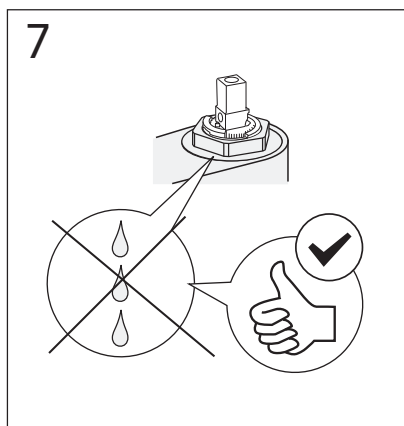
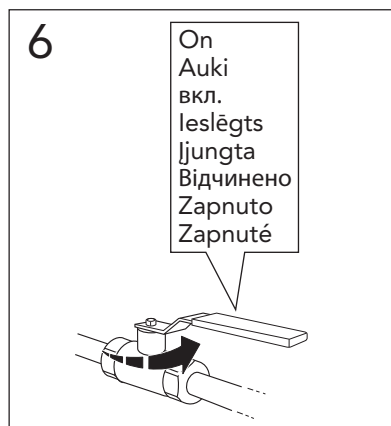
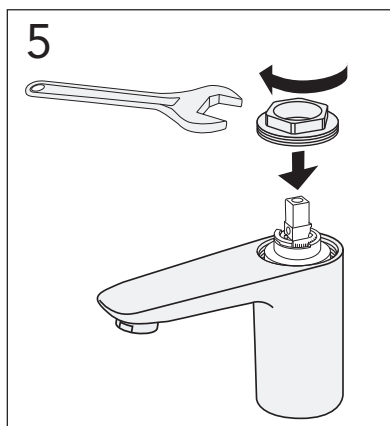
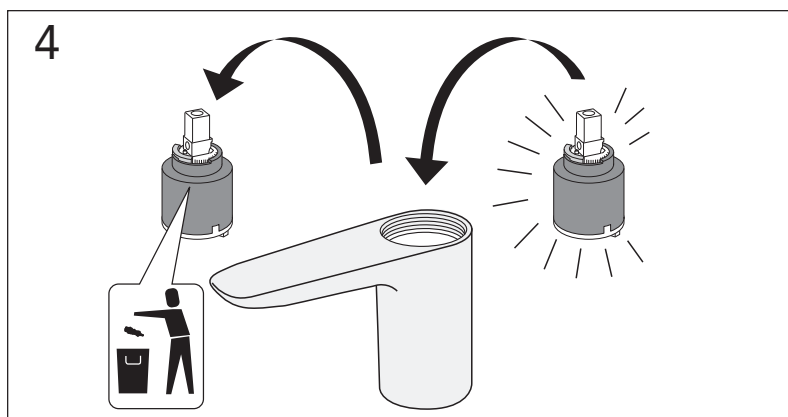
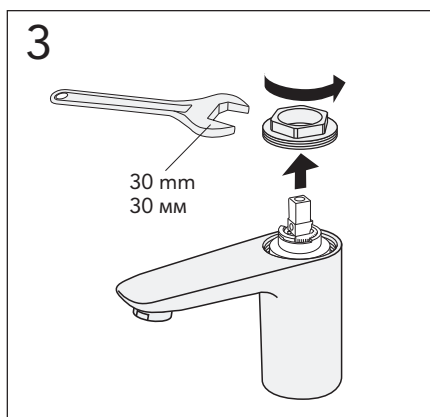
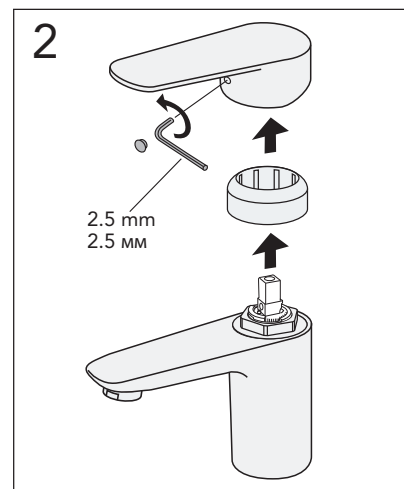
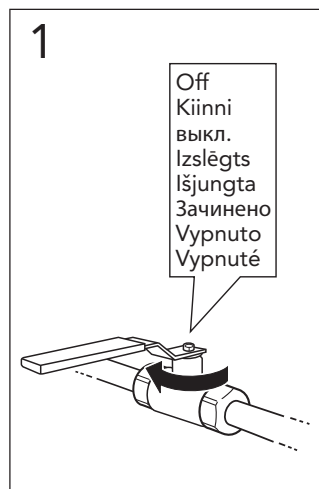
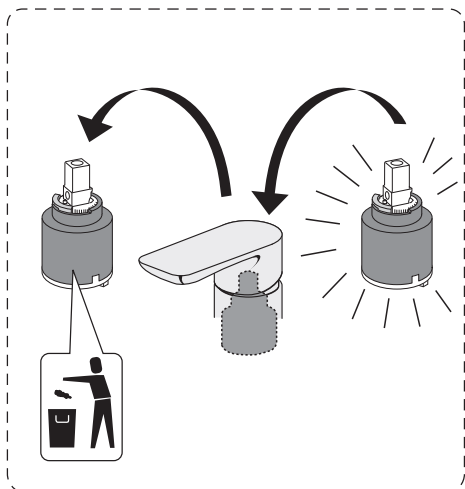
ATLANTIC

Rengöring
Clean
Rengøring
Rengjøring
Puhdistus
очистка
Puhastamine
Tīrīšana
Švarus
Очищення
Čistý



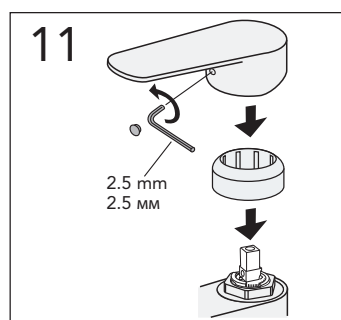
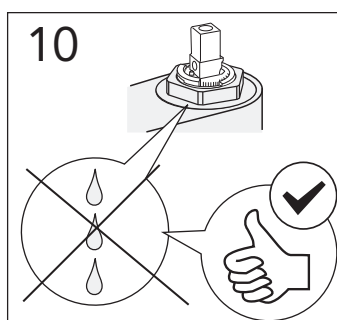
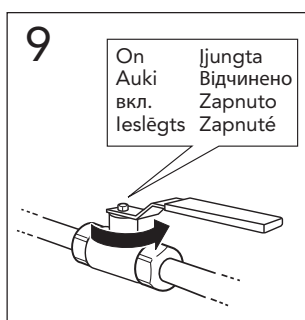
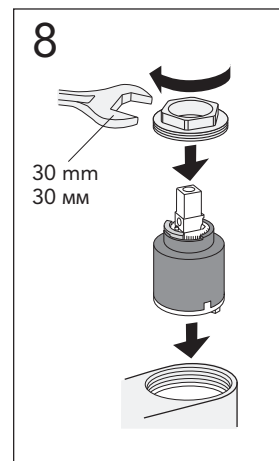
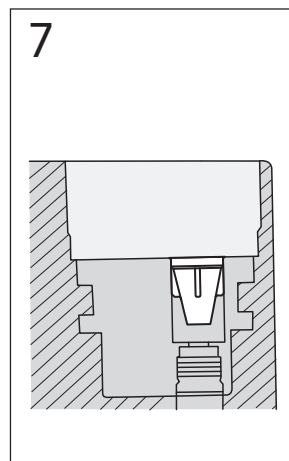
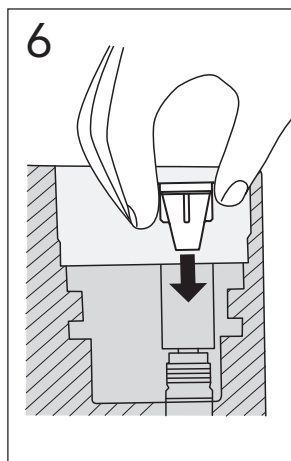
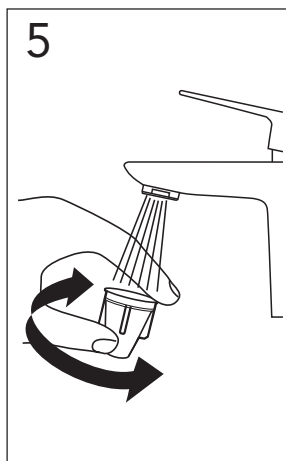
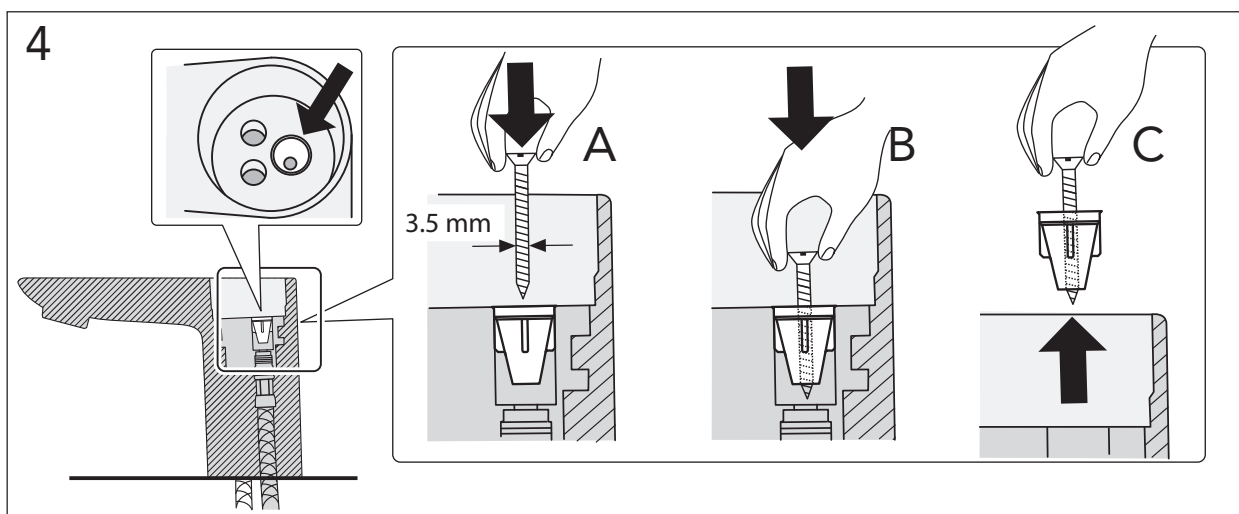
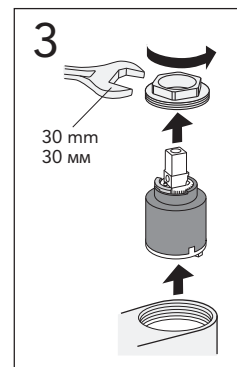
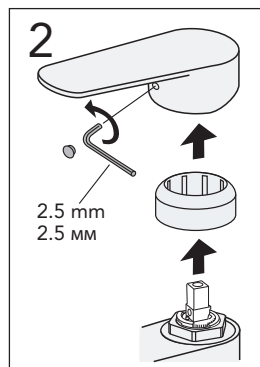
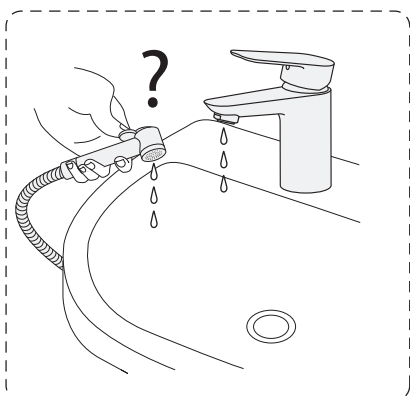


ATLANTIC

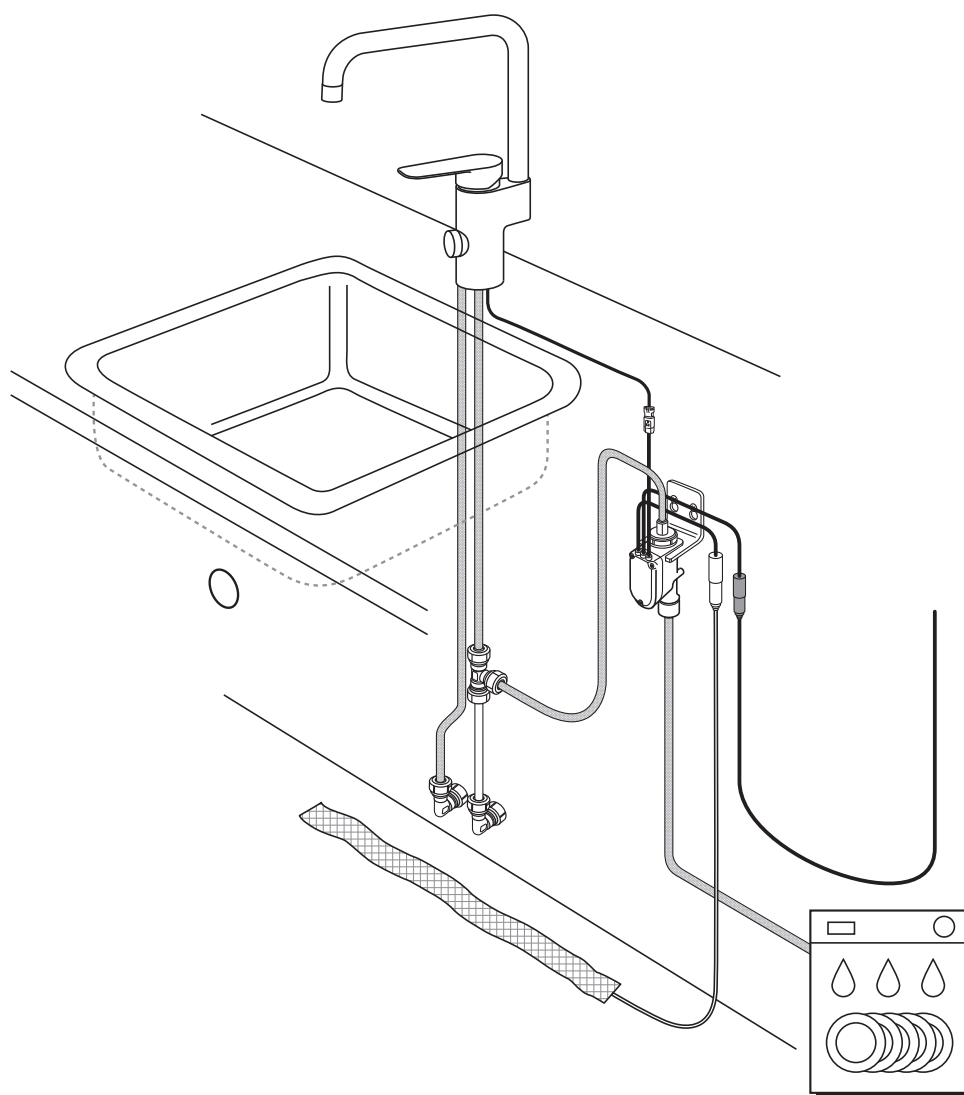




ATLANTIC



SE	ELEKTRONISK DISKMASKINSAVSTÄNGNING
DK	MED ELEKTRONISK AFSPÆRRING TIL OPVASKEMASKINE
NO	MED ELEKTRONISK AVSTENGNING FOR OPPVASKMASKIN
FI	SISÄLTÄÄ ELEKTRONISEN ASTIANPESUKONEEN SULKUVENTTIILIN
GB	WITH ELECTRONIC DISHWASHER SHUT-OFF
EE	ELEKTRONILISE NÕUDEPESUMASINA VENTIIILIGA
LV	AR ELEKTRONISKO TRAUKU MAZGĀJAMĀS MAŠĪNAS NOSLĒGU
LT	SU ELEKTRONINIU INDAPLOVĖS VANDENS TIEKIMO UŽDARYMU
RU	С ЭЛЕКТРОННЫМ КЛАПАНОМ ДЛЯ ПОСУДОМОЕЧНОЙ МАШИНЫ



Installation 17-21/42



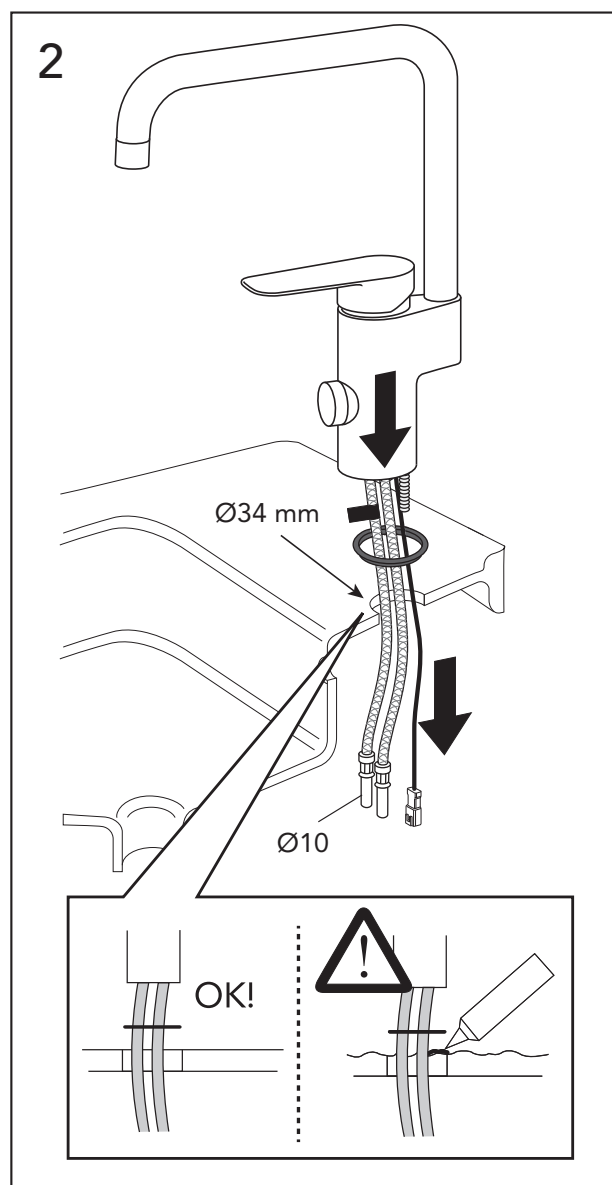
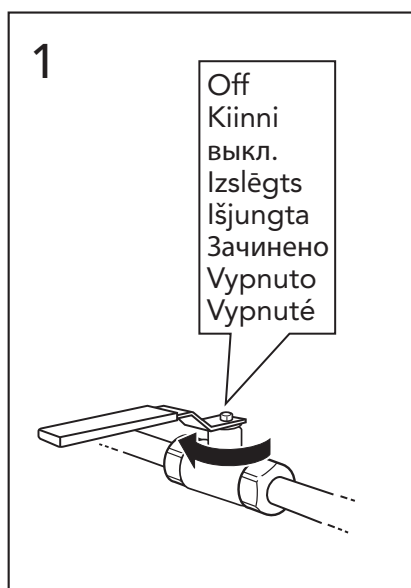
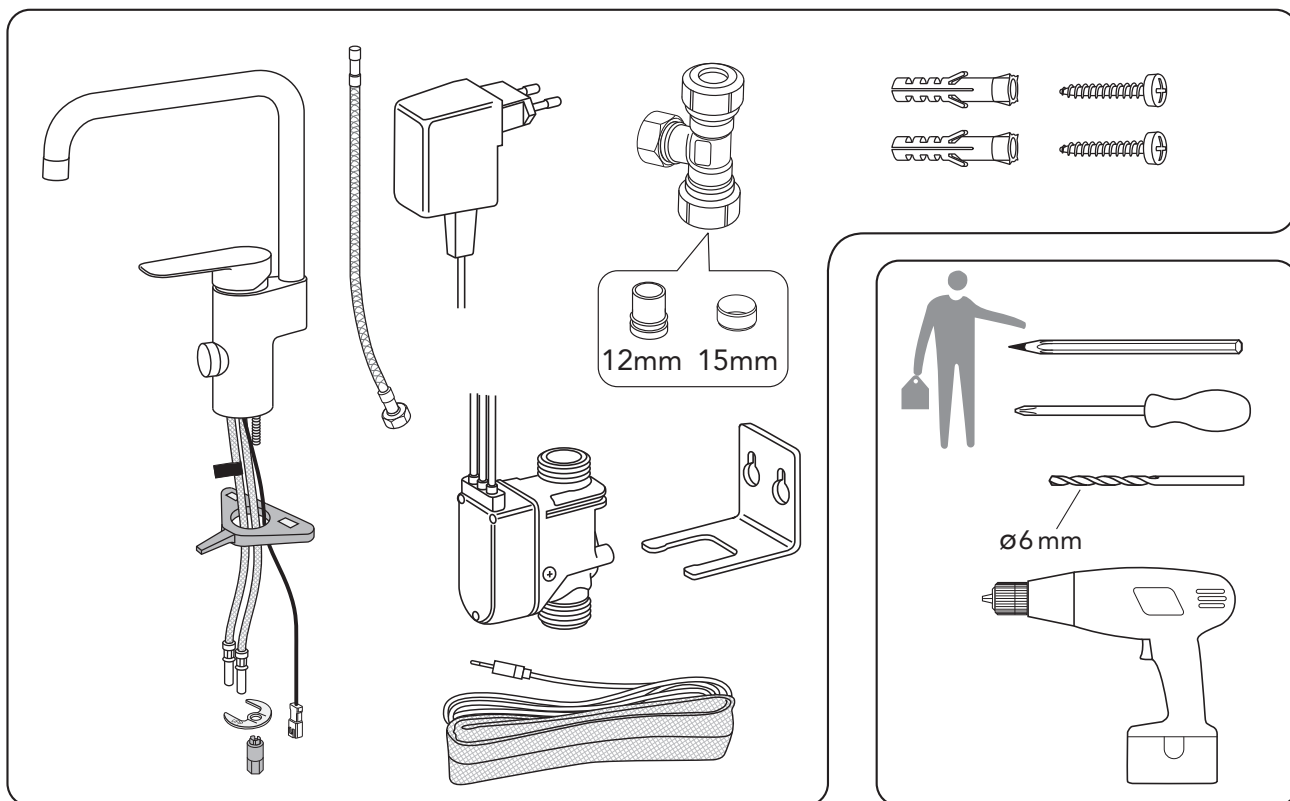
Water leak / Warning 23/42

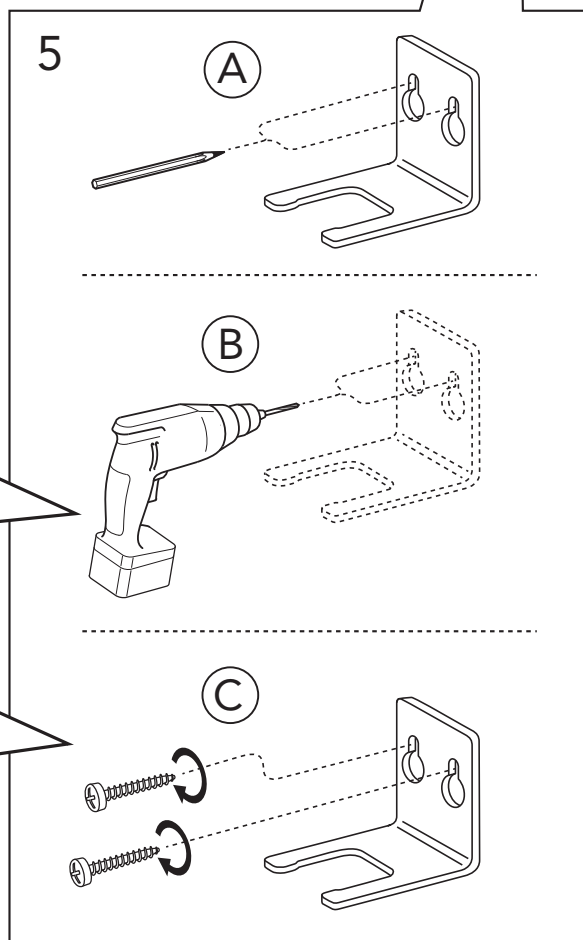
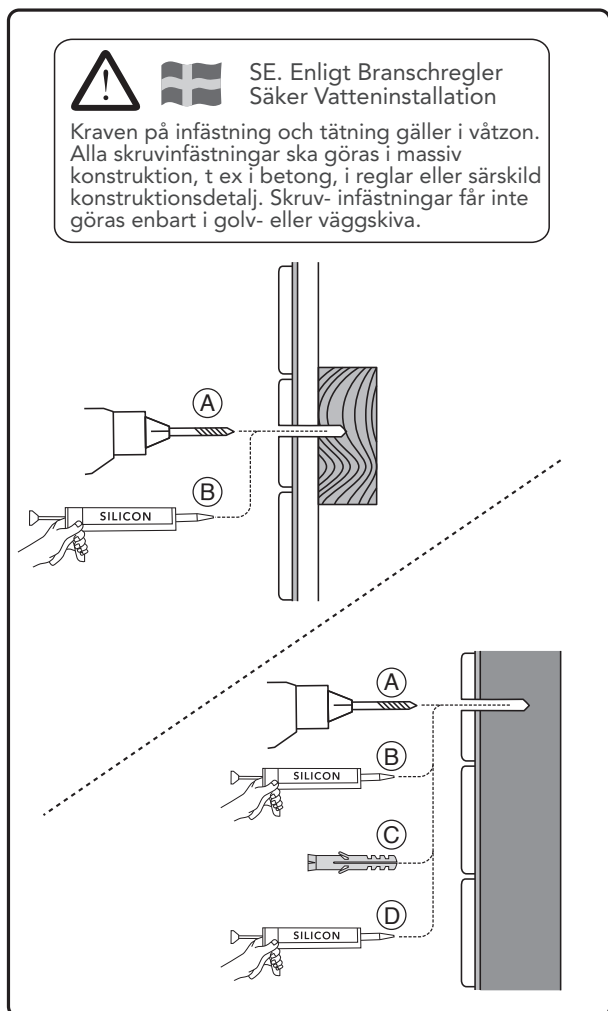
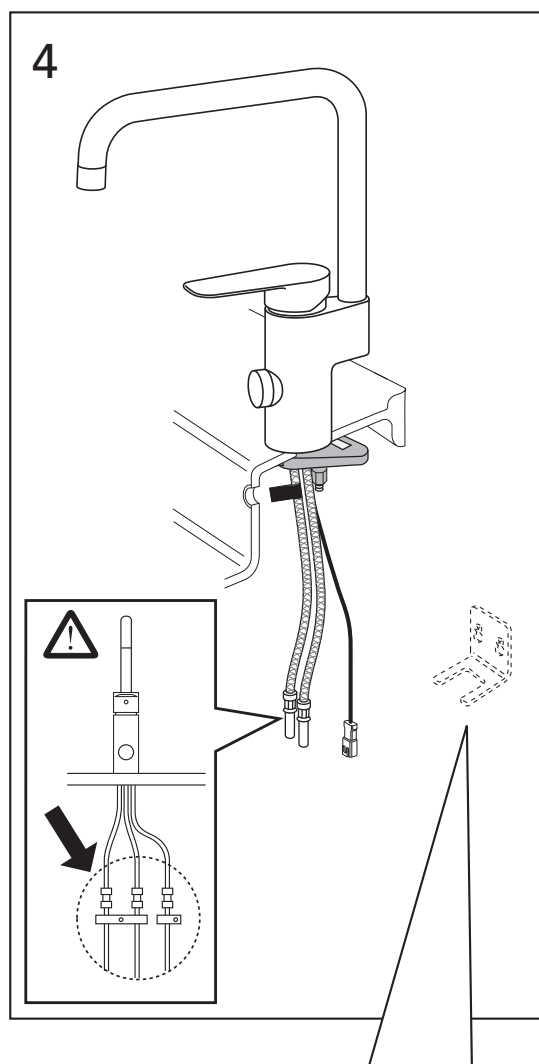
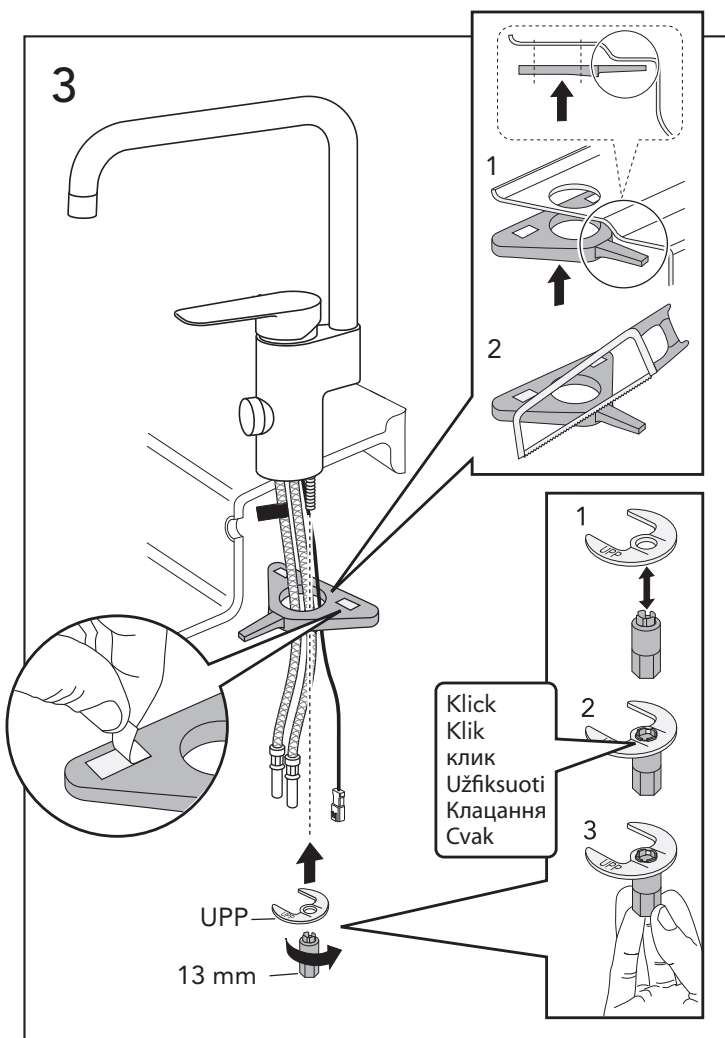


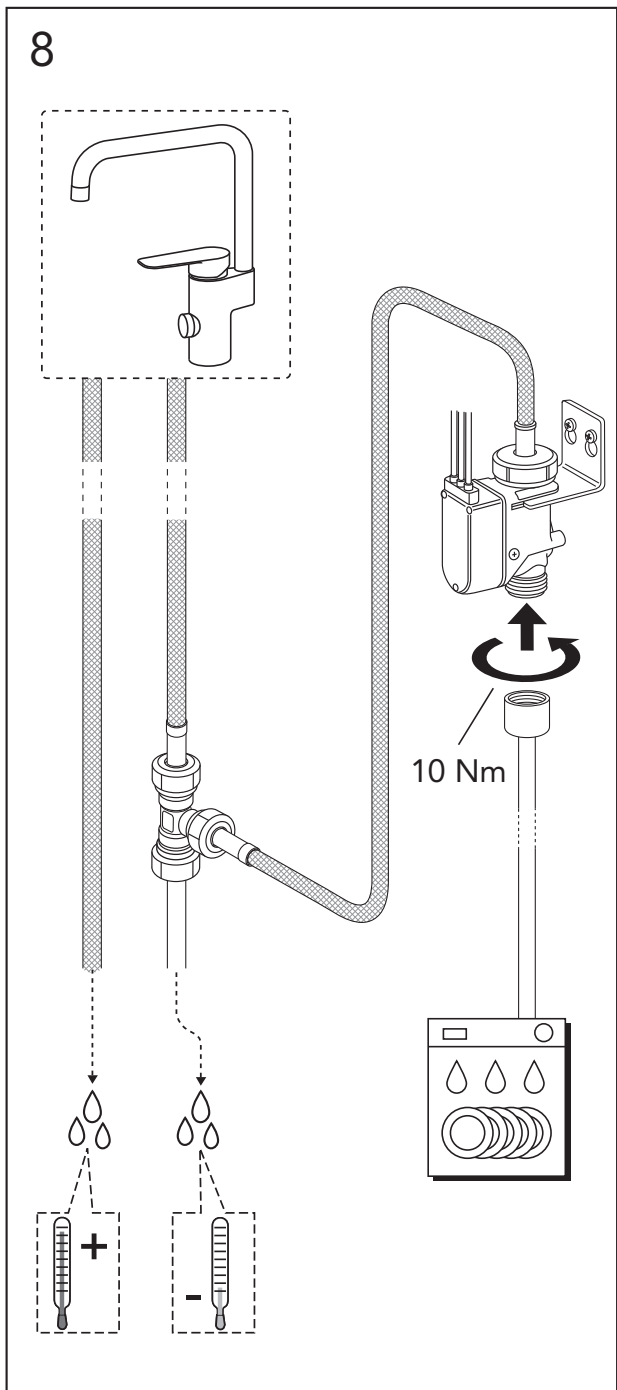
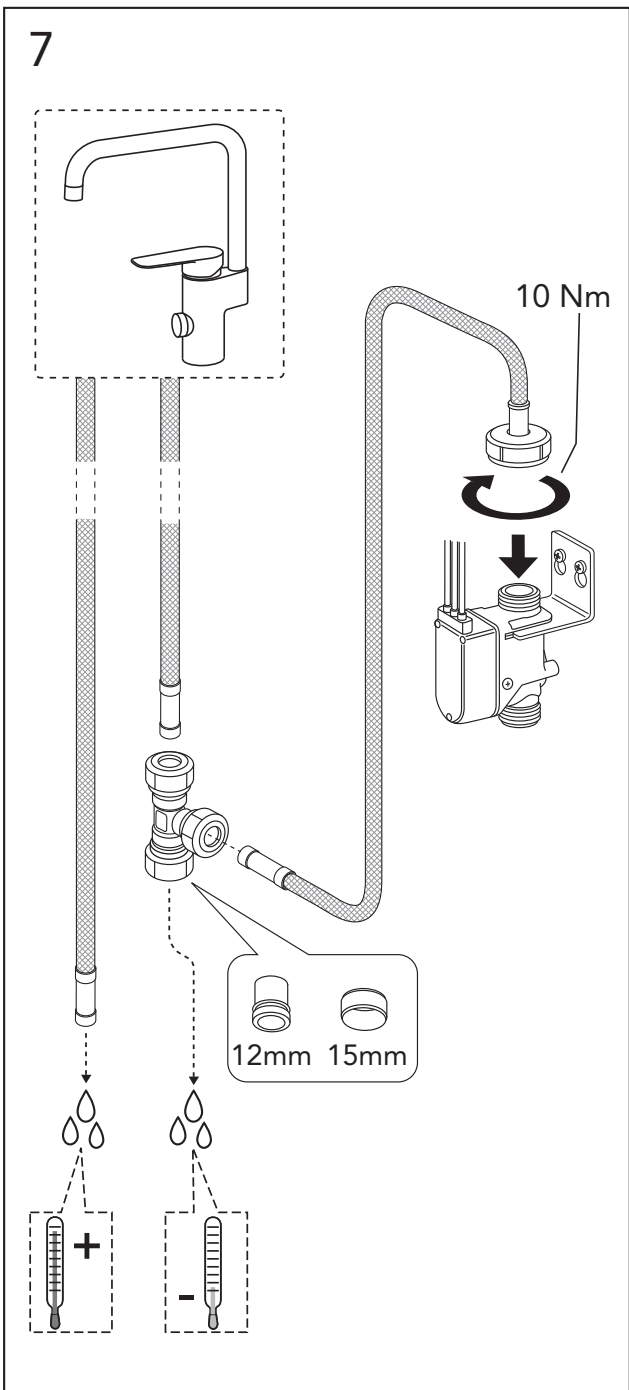
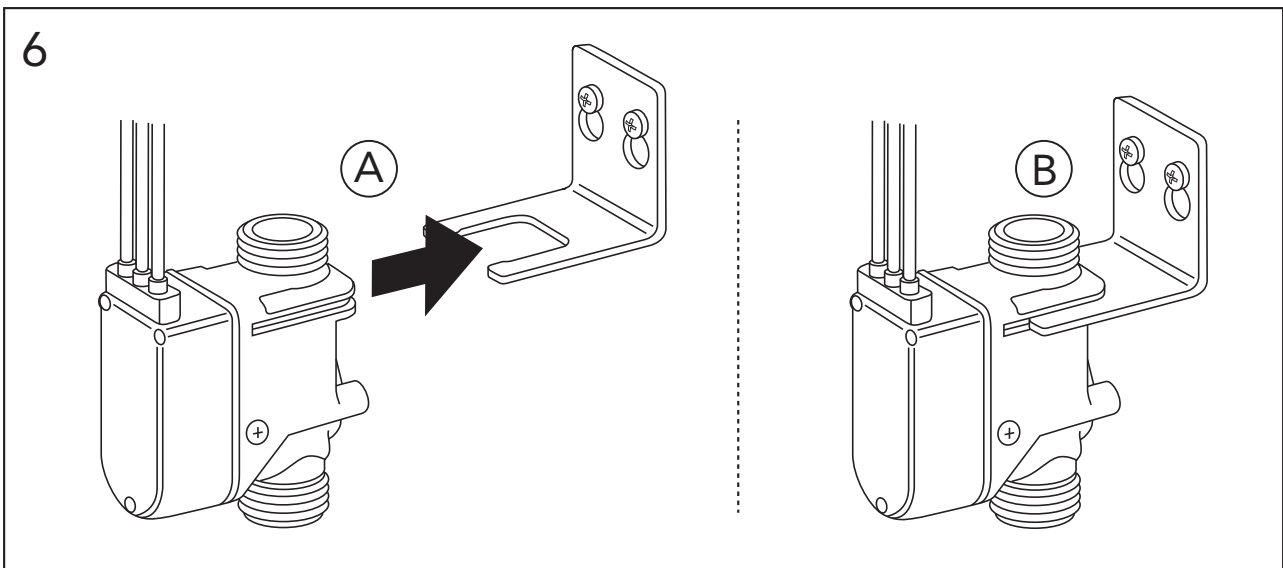
Start / Stop /
Basic functions 22/42

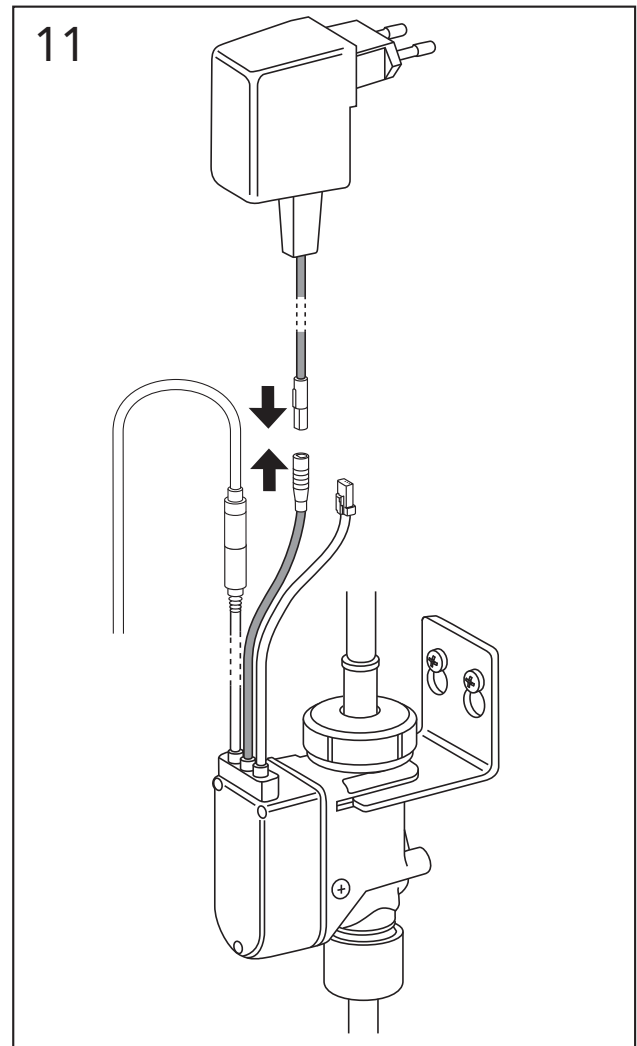
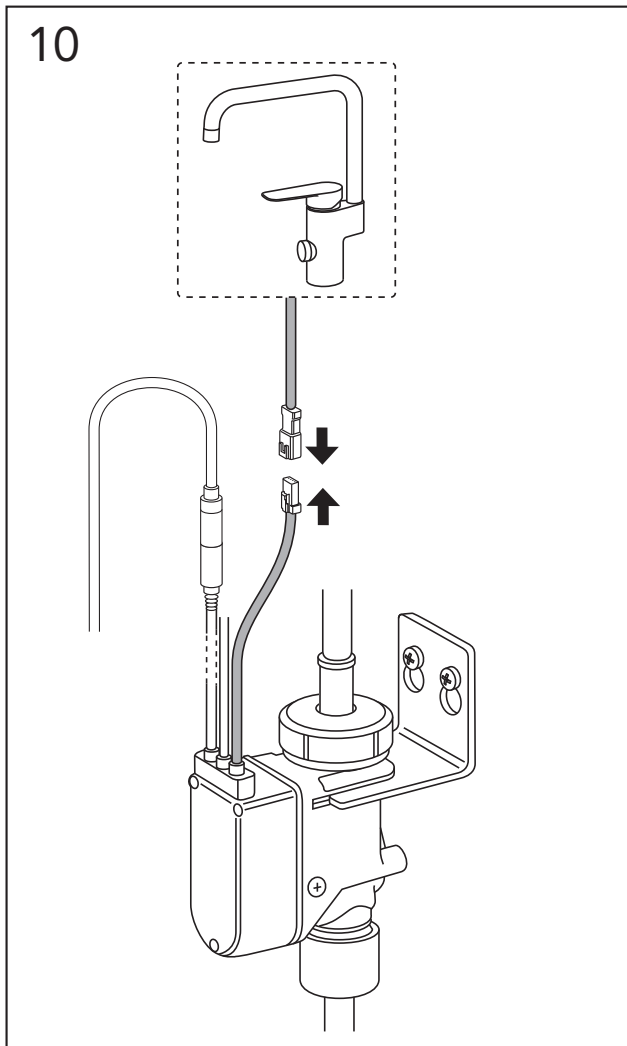
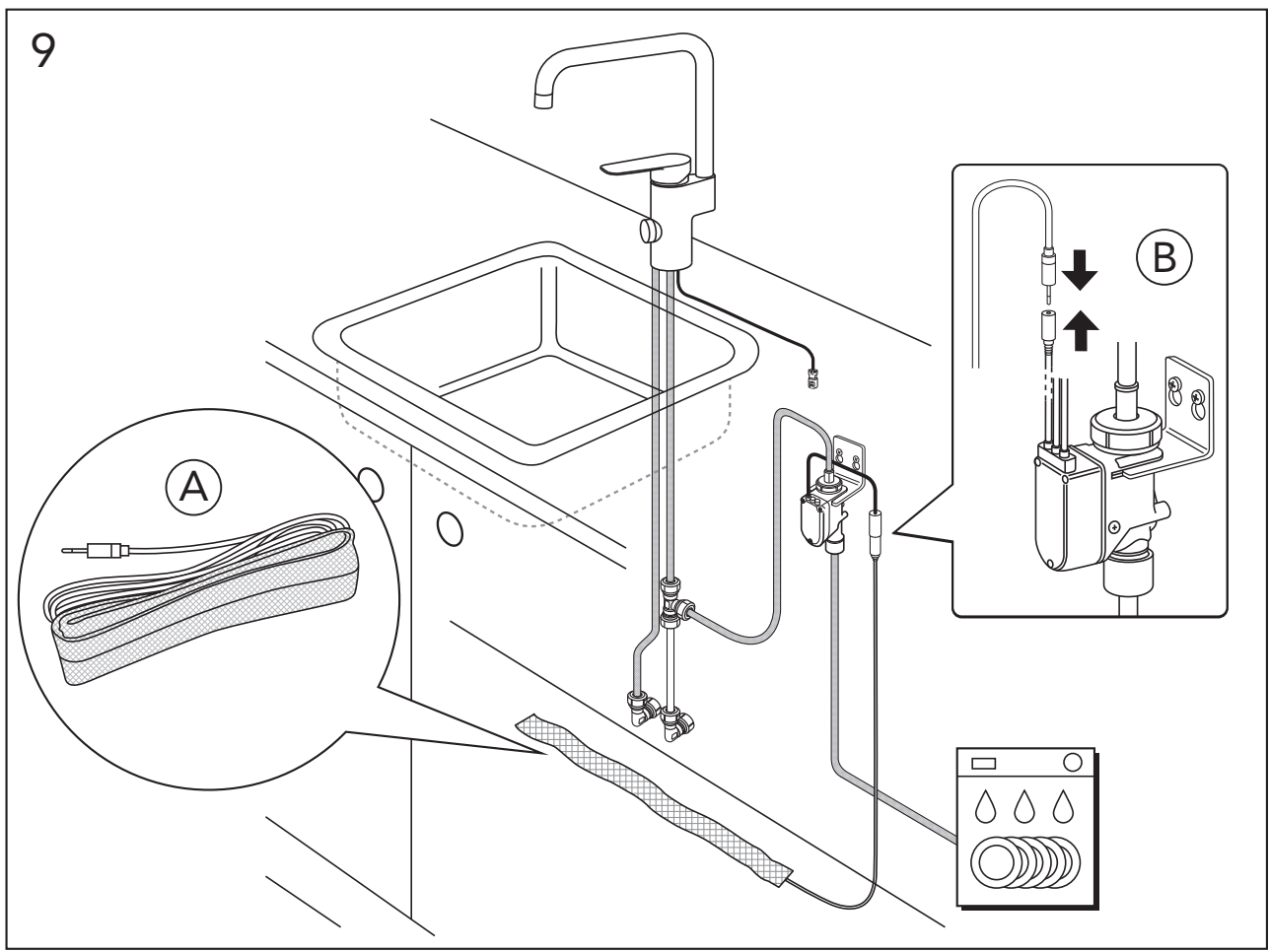


Reservdelar. Reservedeler.
Reservedele. Varaosat.
Spare parts. Varuosad.
Atsarginės dalys. Rezerves daļas.
Запасные части. Náhradní díly.
Náhradné diely. 42/42

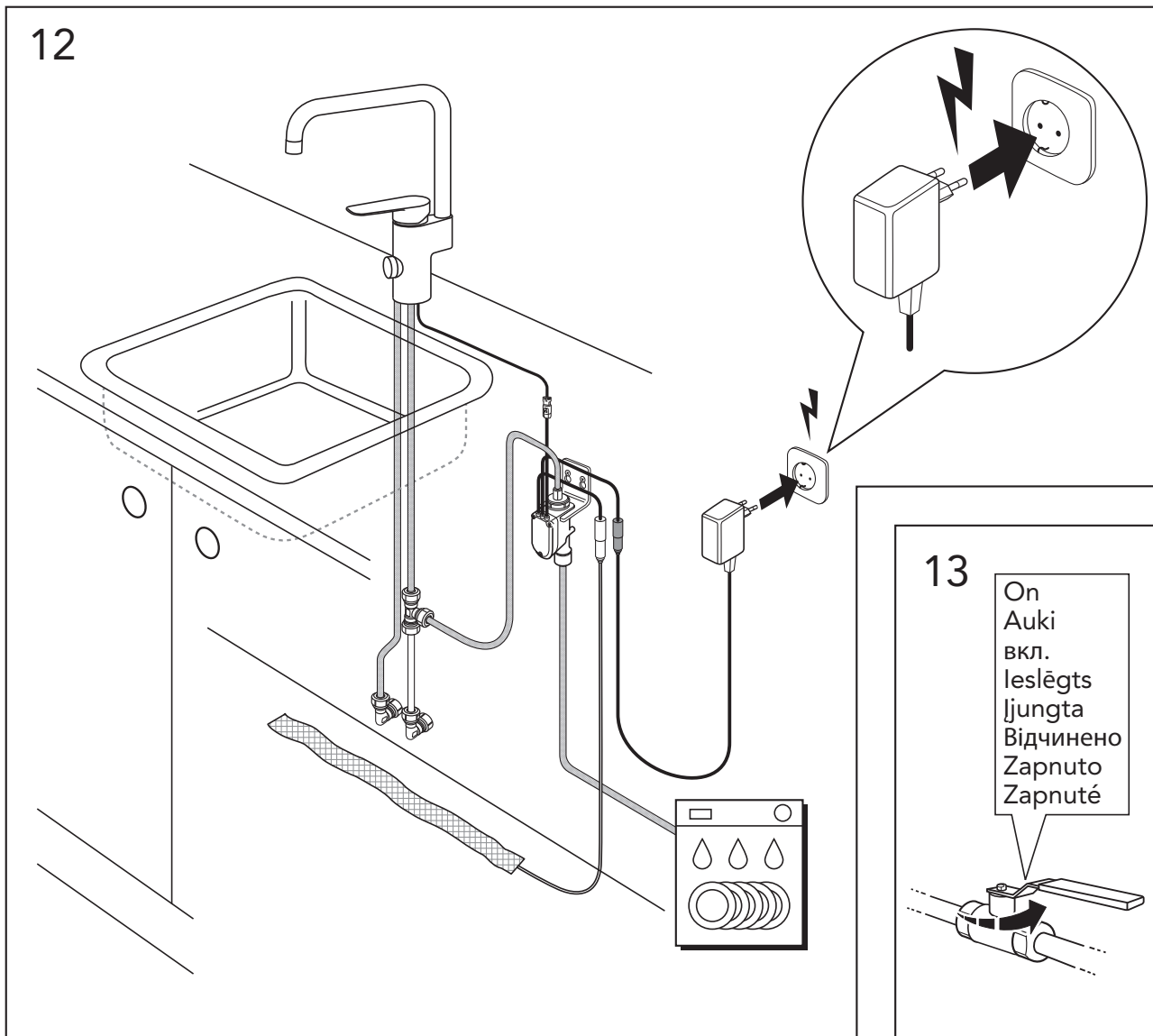






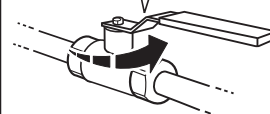


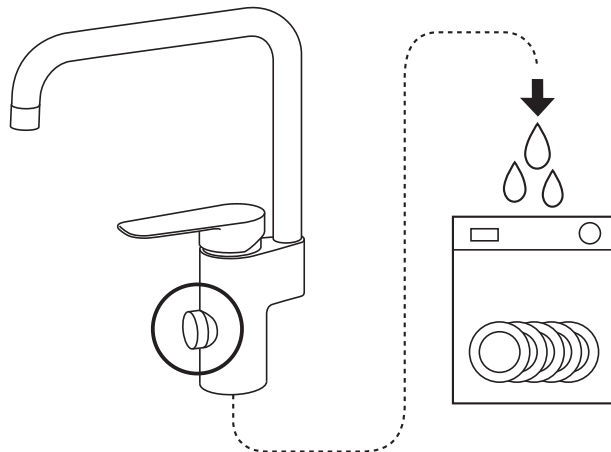
12



13

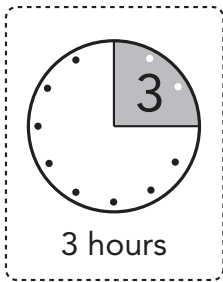
On
Auki
вкл.
ieslēgts
Ijungta
Відчинено
Zapnuto
Zapnuté



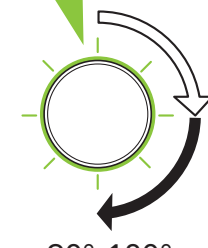


AUTO STOP

1 **Green**




3 hours

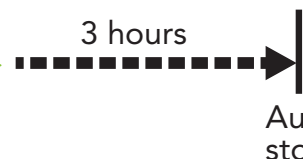


90°-180°

2



Start

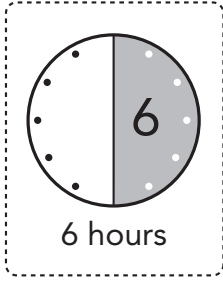


3 hours

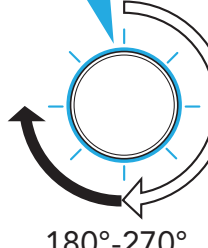
Auto stop

AUTO STOP

1 **Blue**




6 hours

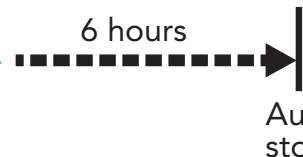


180°-270°

2



Start

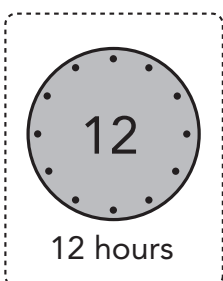


6 hours

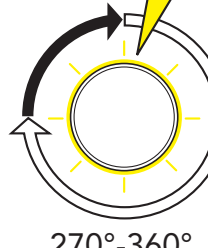
Auto stop

AUTO STOP

1 **Yellow**

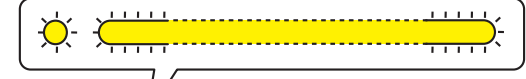


12 hours




270°-360°

2



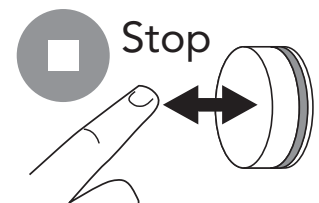
Start



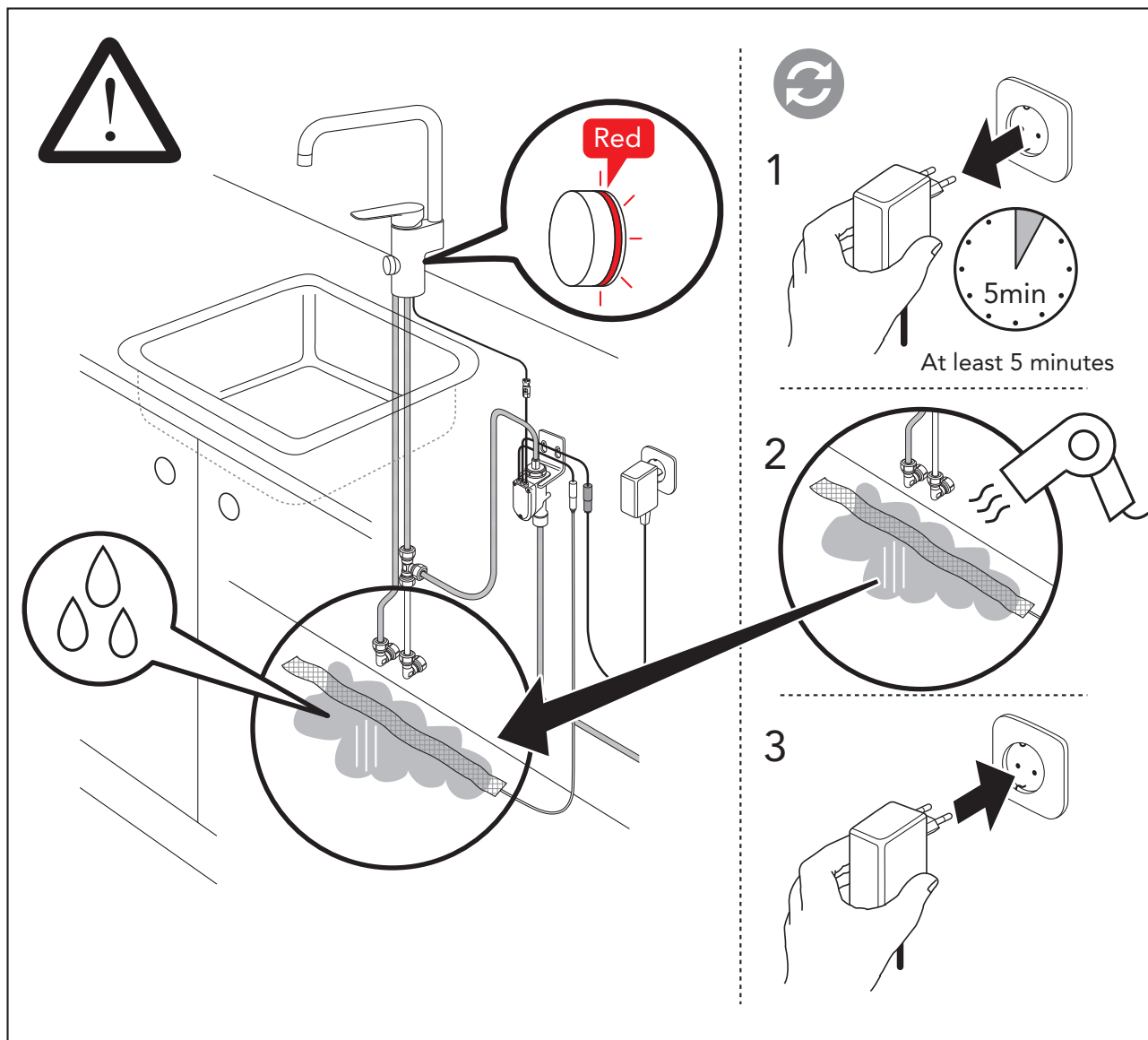
12 hours

Auto stop

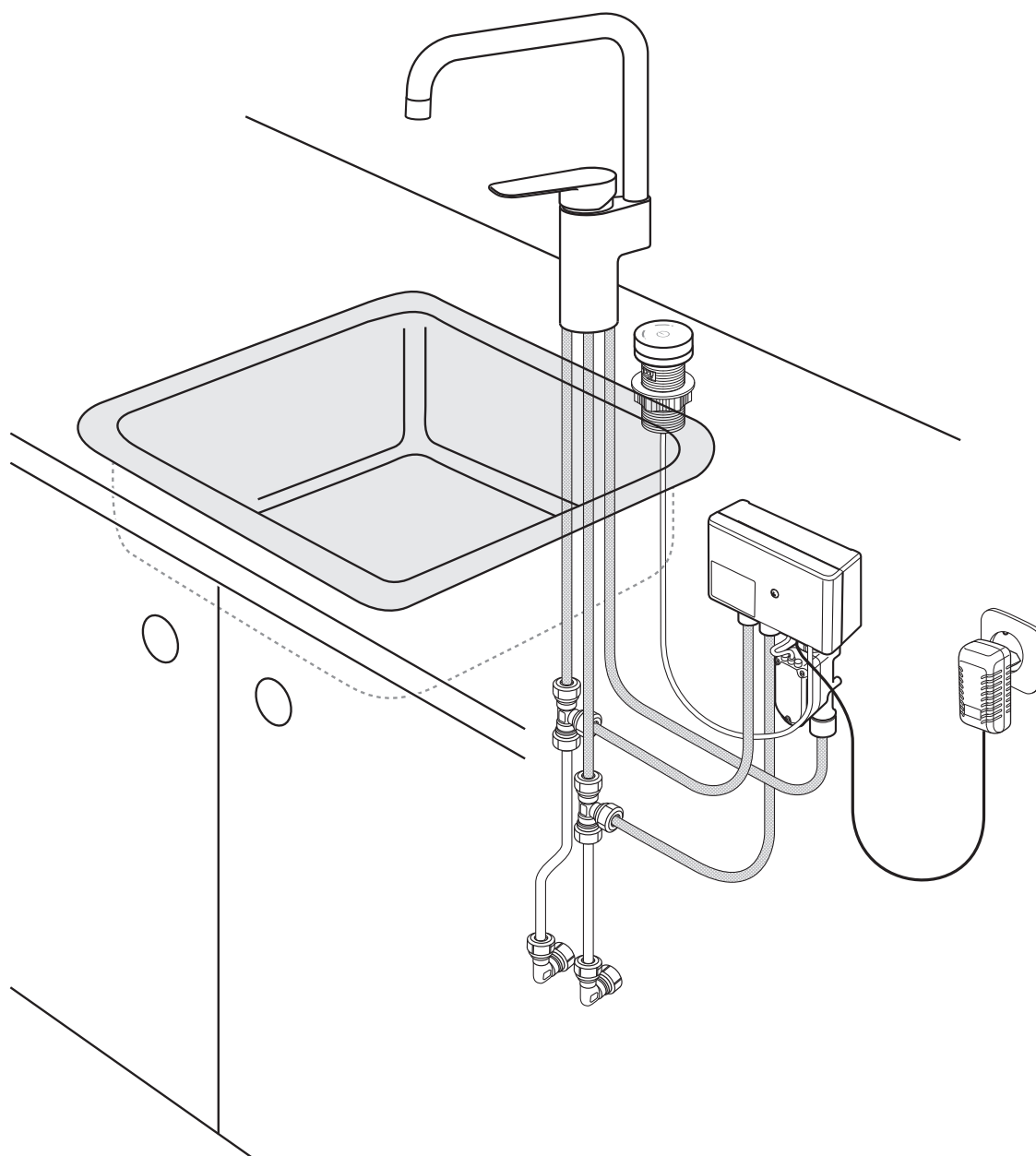
MANUAL STOP














Stop



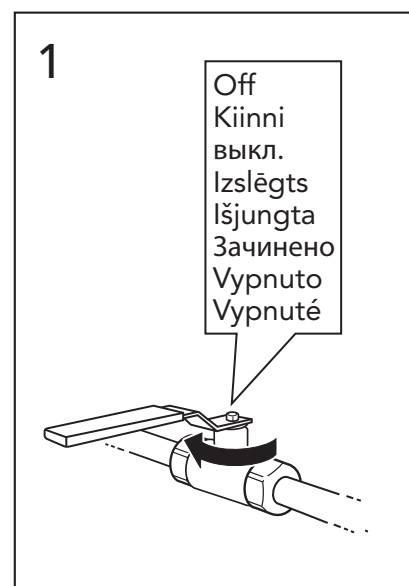
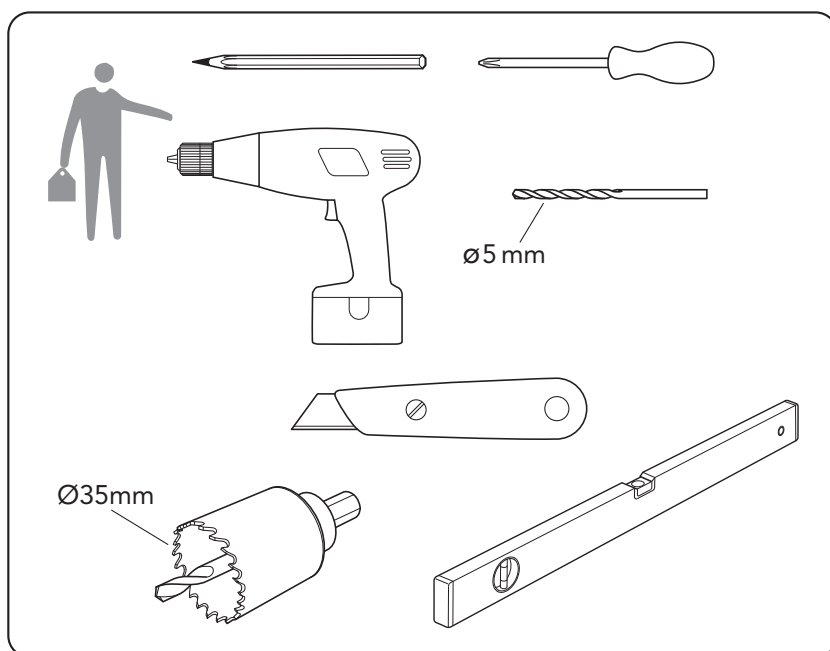
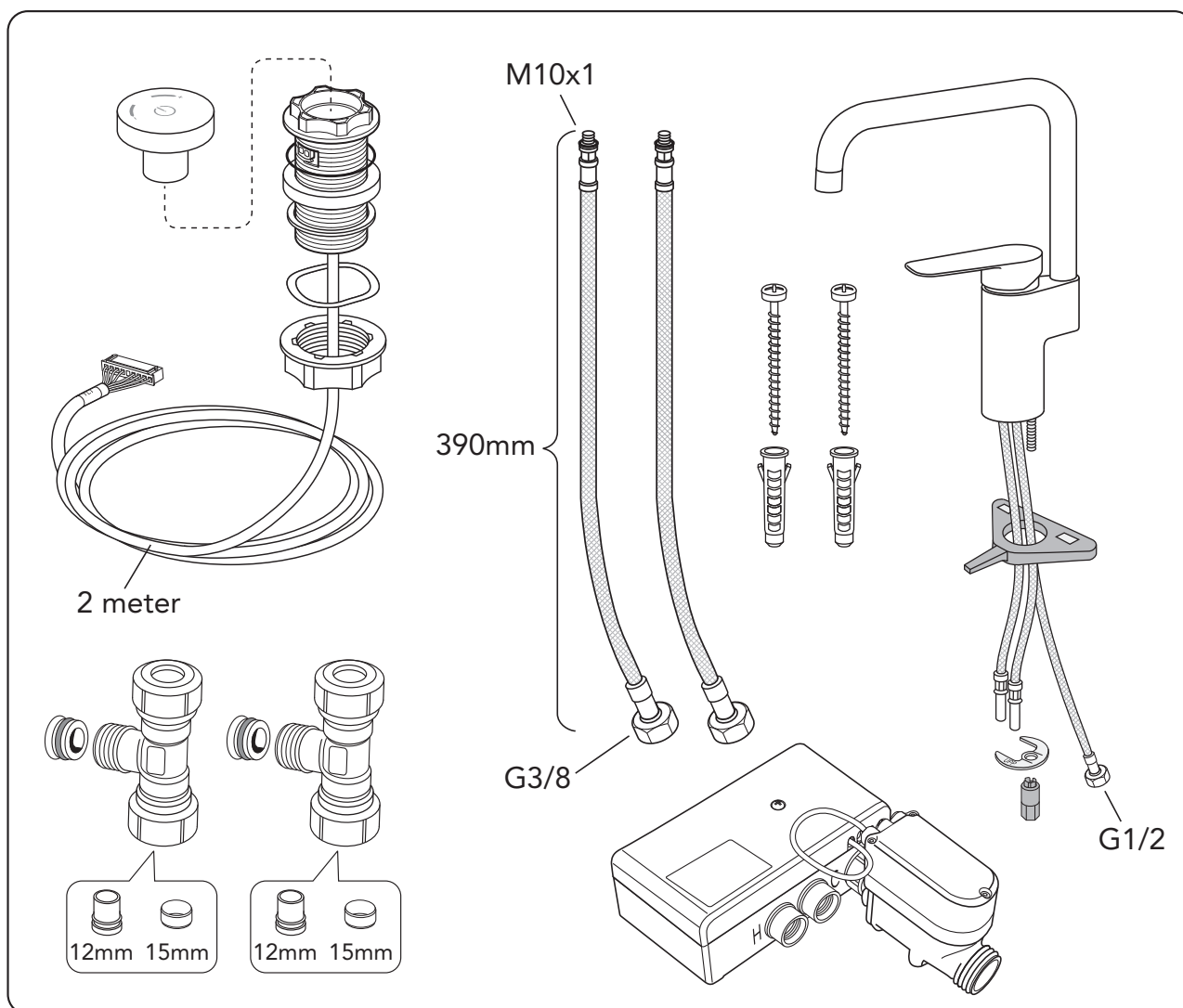
SE	MONTERINGSANVISNING DUO
DK	MONTERINGSVEJLEDNING DUO
NO	MONTERINGSANVISNING DUO
FI	ASENNUSOHJE, DUO
GB	INSTALLATION INSTRUCTIONS DUO
EE	PAIGALDUSJUHENDID DUO
LV	UZSTĀDĪŠANAS INSTRUKCIJA DUO
LT	DUO MONTAVIMO INSTRUKCIJA
RU	Инструкция по установке DUO

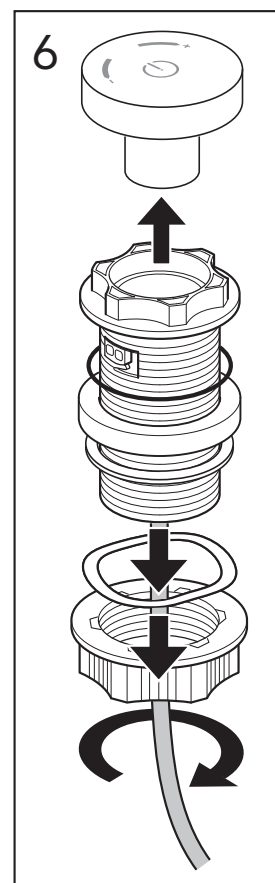
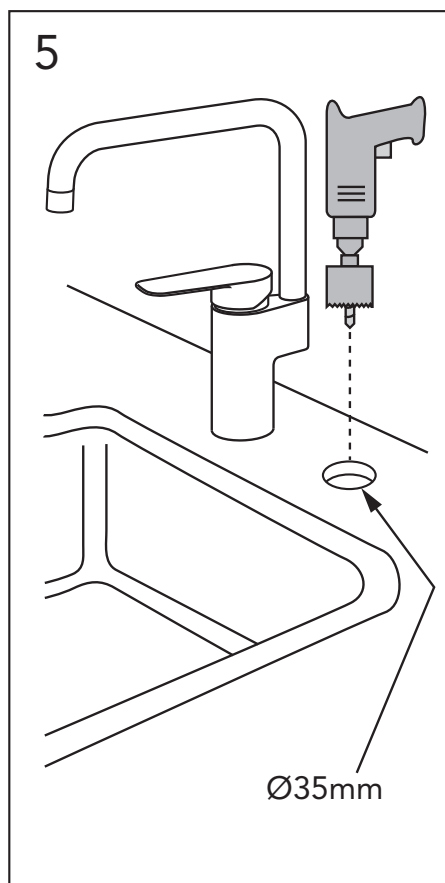
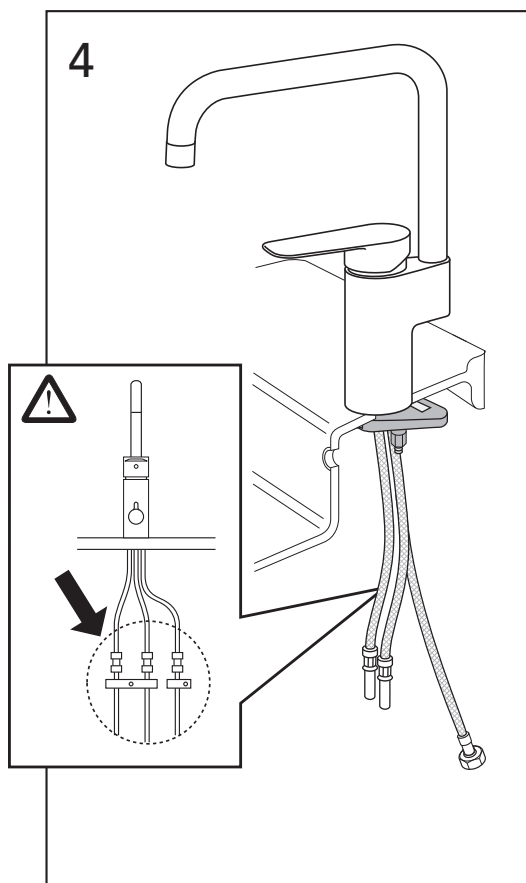
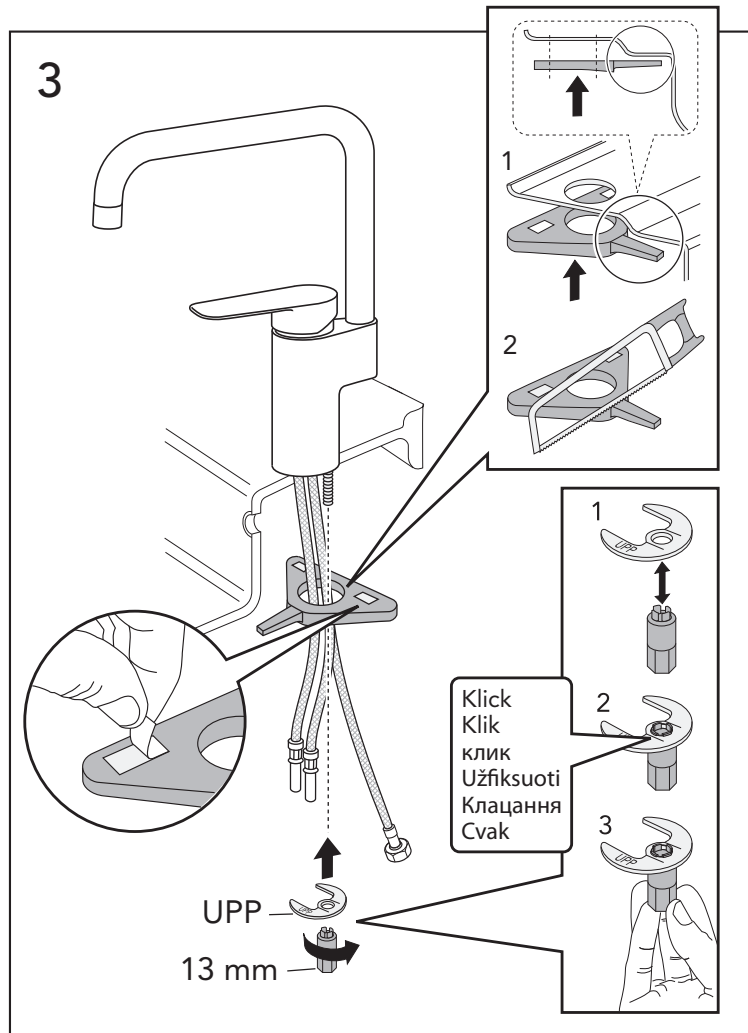
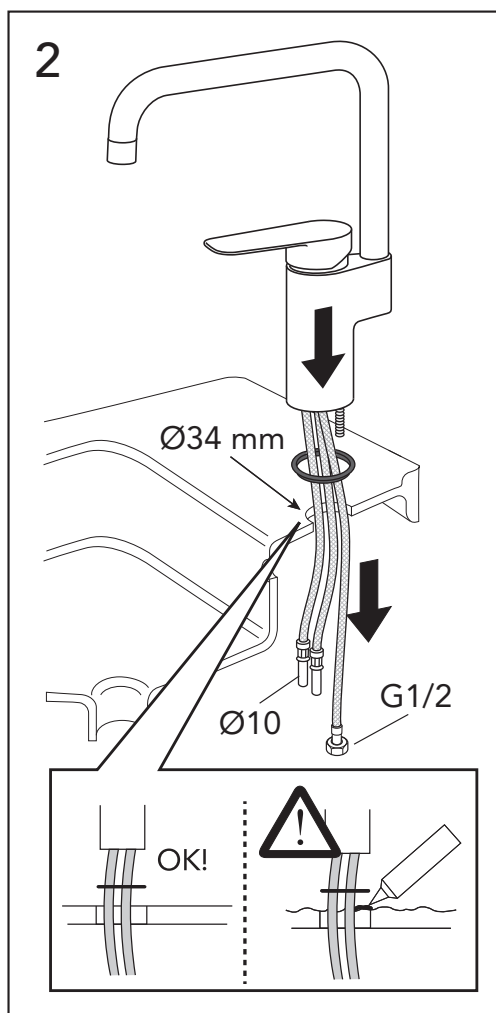


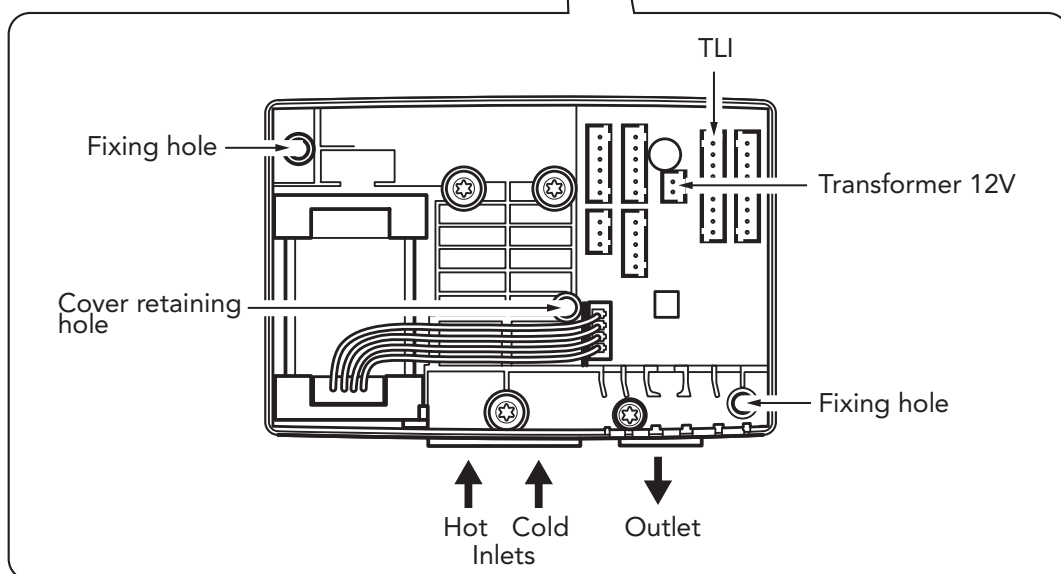
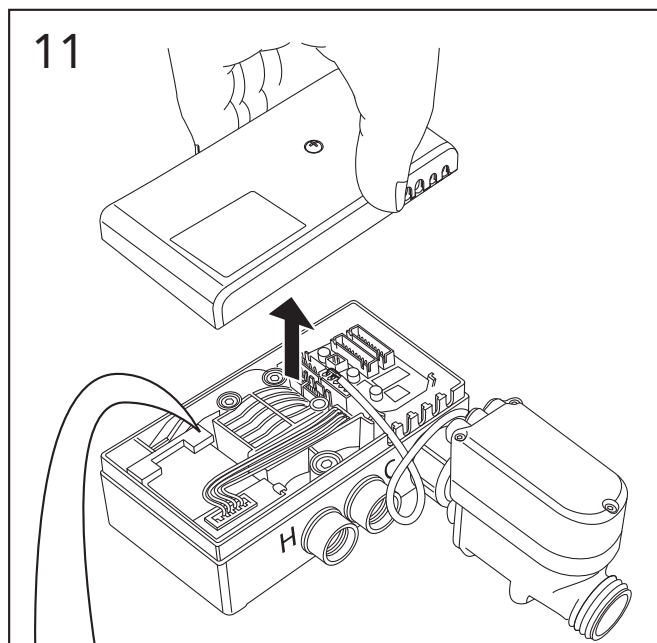
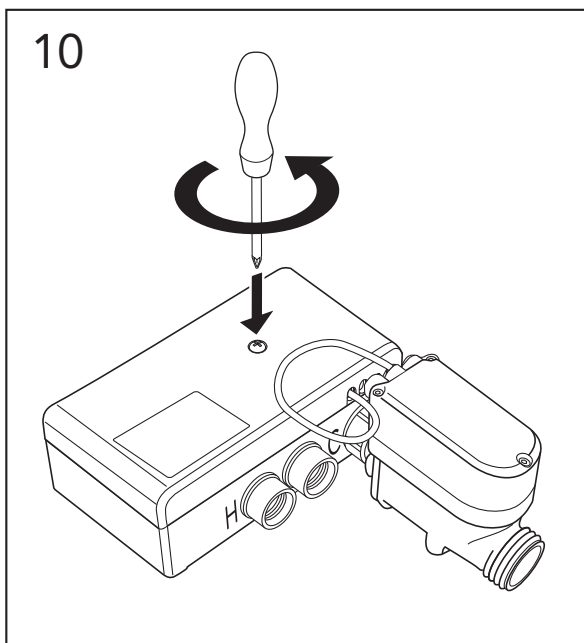
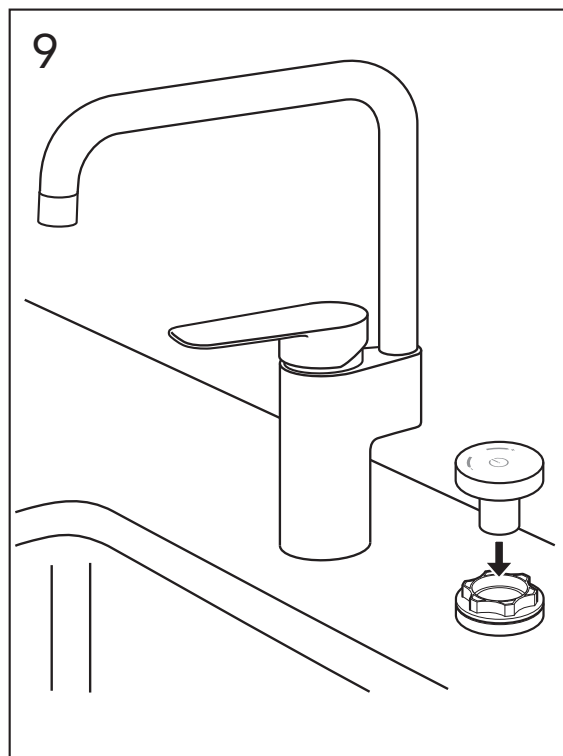
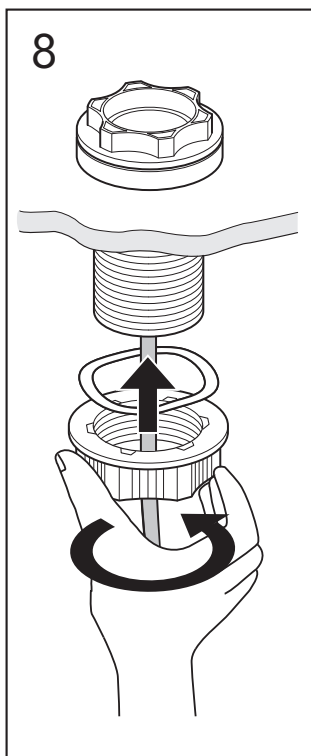
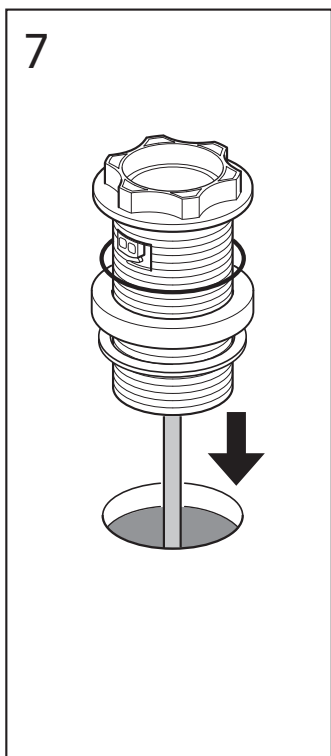
	DUO installation	26-31/42
<hr/>		
	Start / Stop / Temp / Flow Basic functions	32/42
<hr/>		
	Change water flow / Temperature	33/42
<hr/>		
	MENU	34/42
<hr/>		
	Diagnostic	35-36/42
<hr/>		
	Temperature limitation	37/42
<hr/>		
	Thermal disinfection	38/42
<hr/>		
	Max water flow time	39/42
<hr/>		
	Hygienic flushing	40/42
<hr/>		
	Ambient light color ring	41/42
<hr/>		
	Reservdelar. Reservedeler. Reservedele. Varaosat. Spare parts. Varuosad. Atsarginės dalys. Rezerves daļas. Запасные части. Náhradní díly. Náhradné diely.	42/42

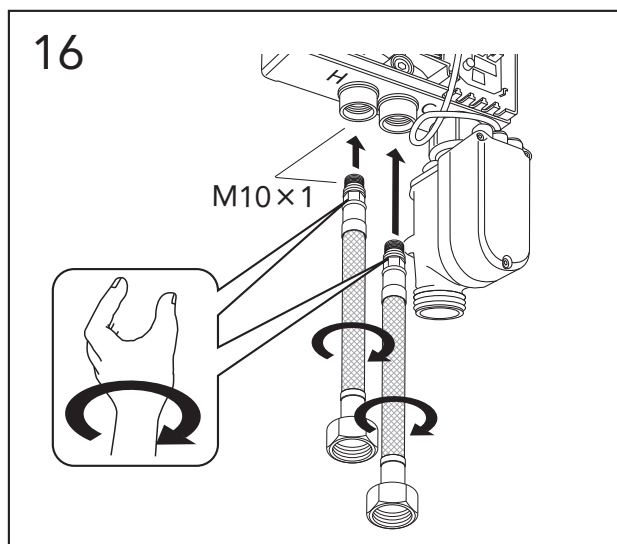
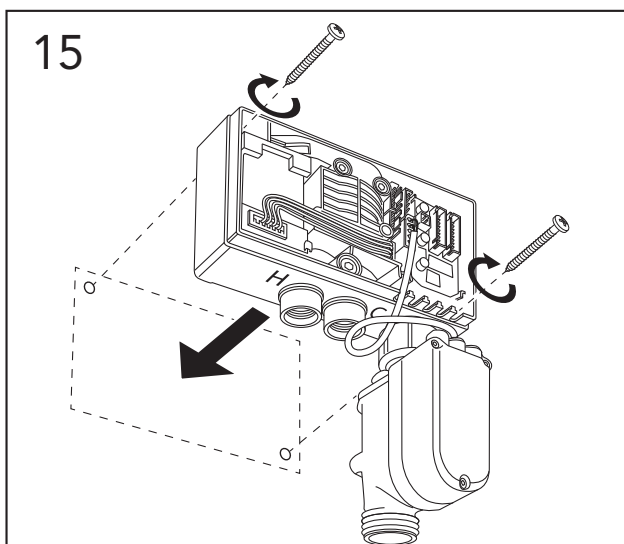
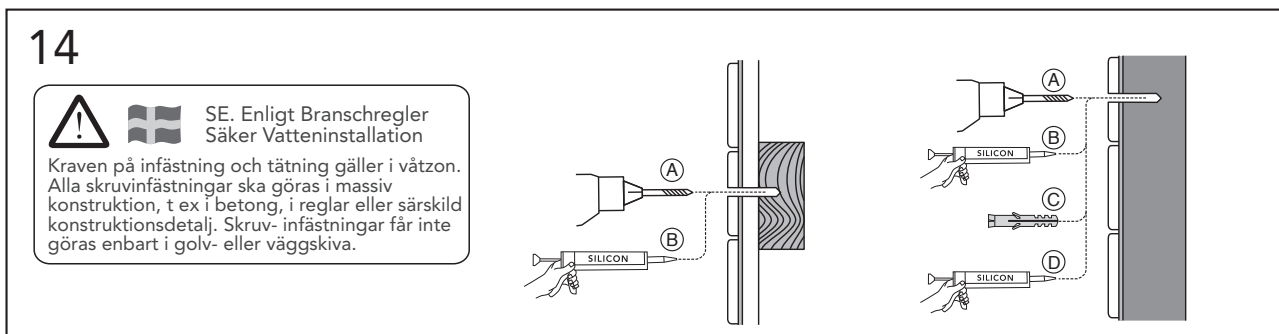
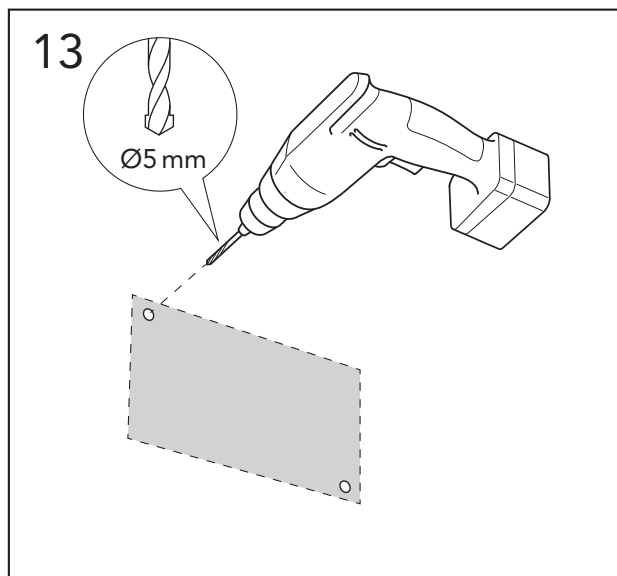
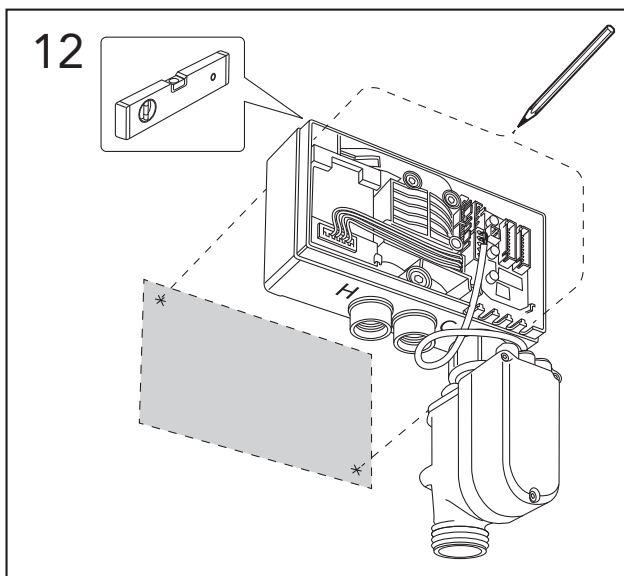
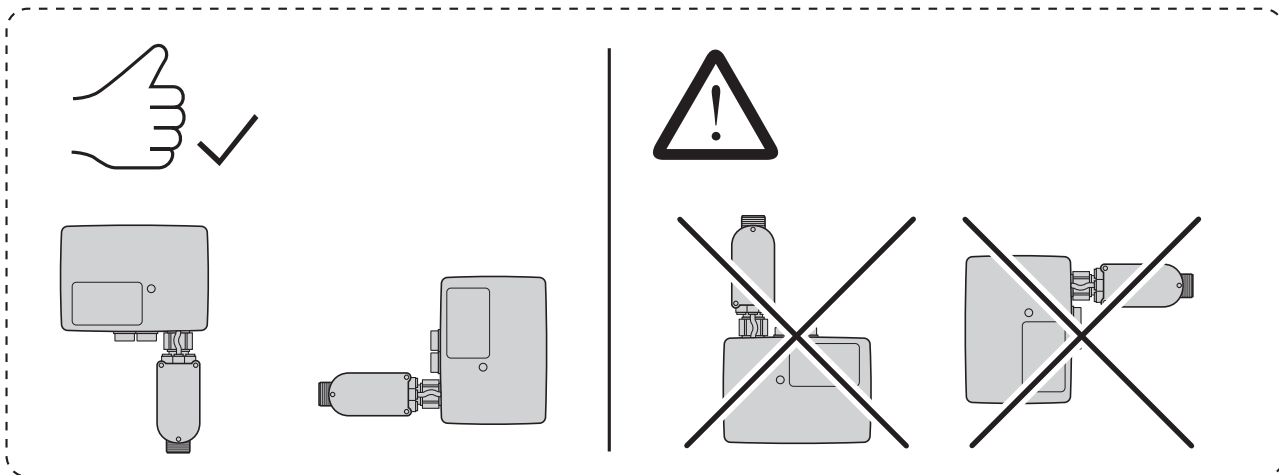


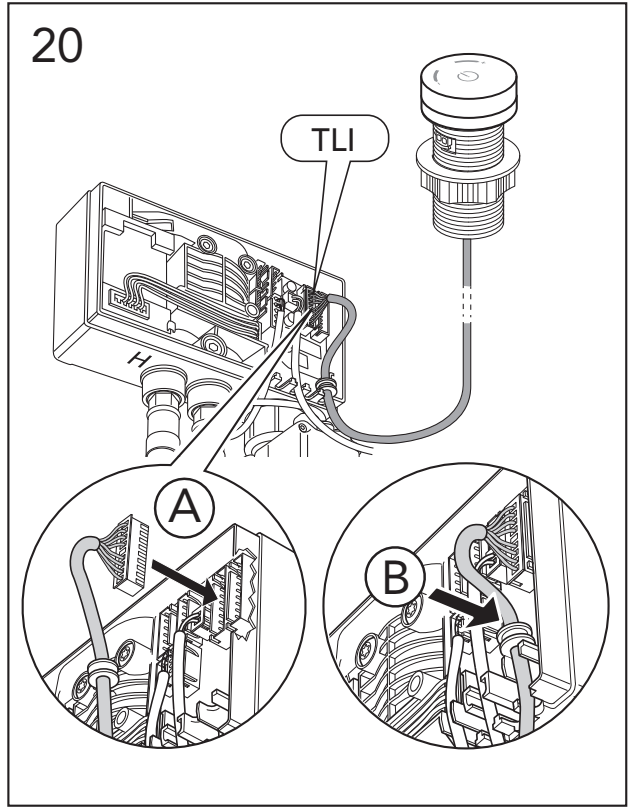
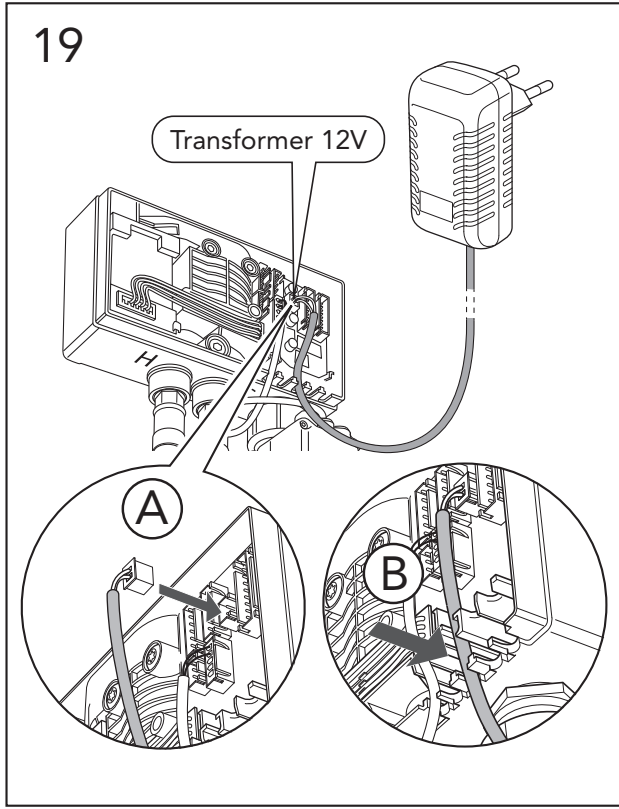
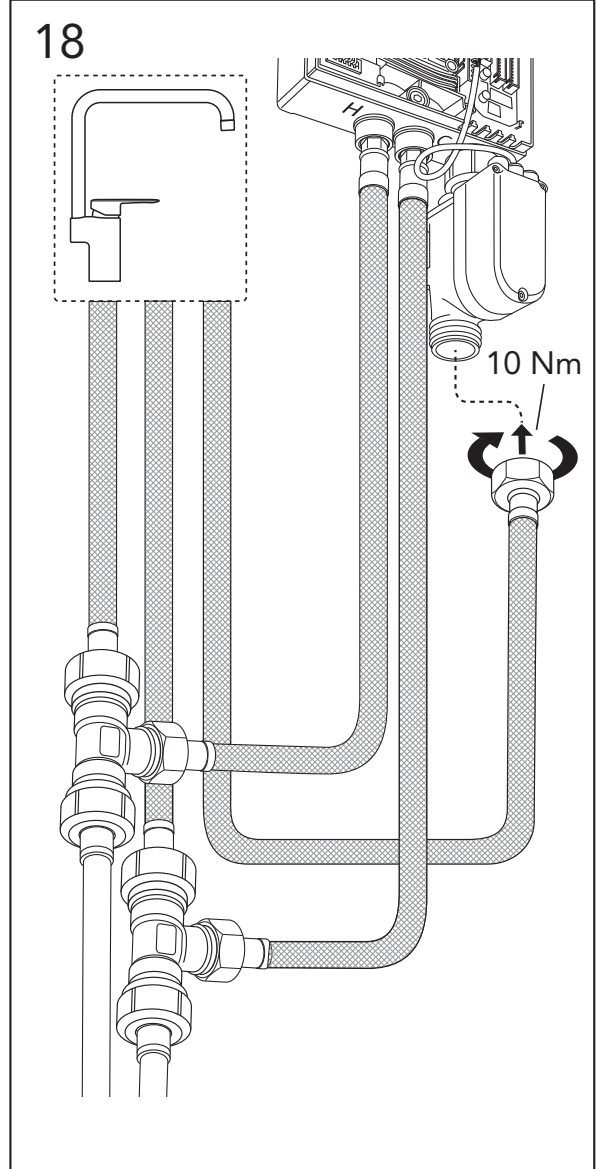
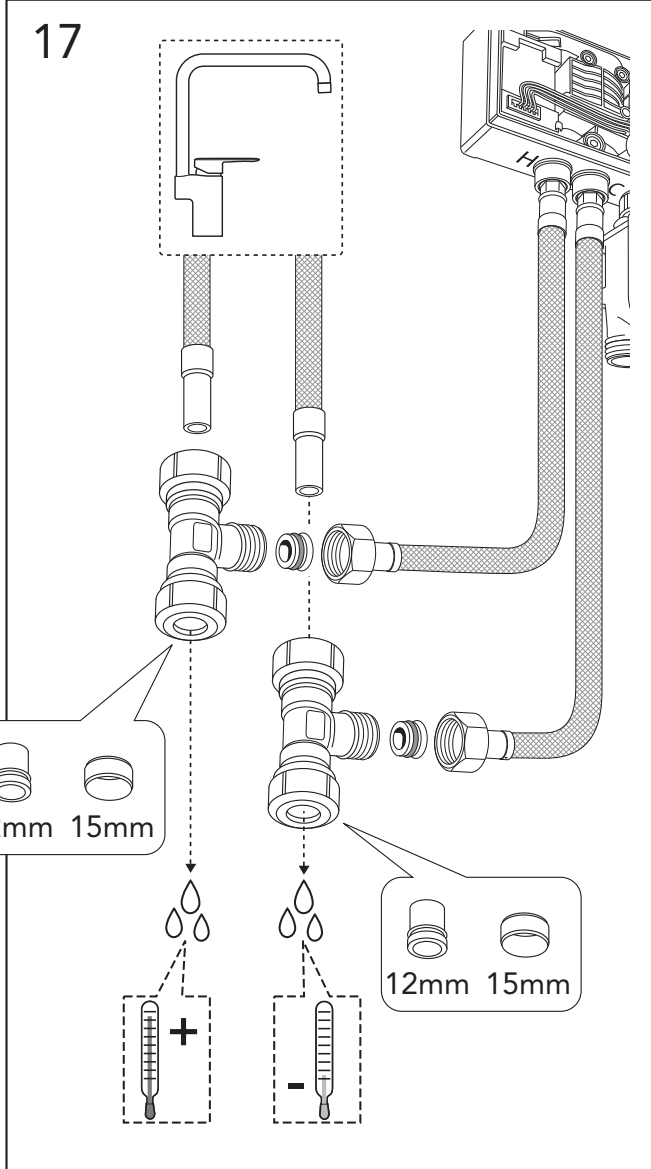
DUO

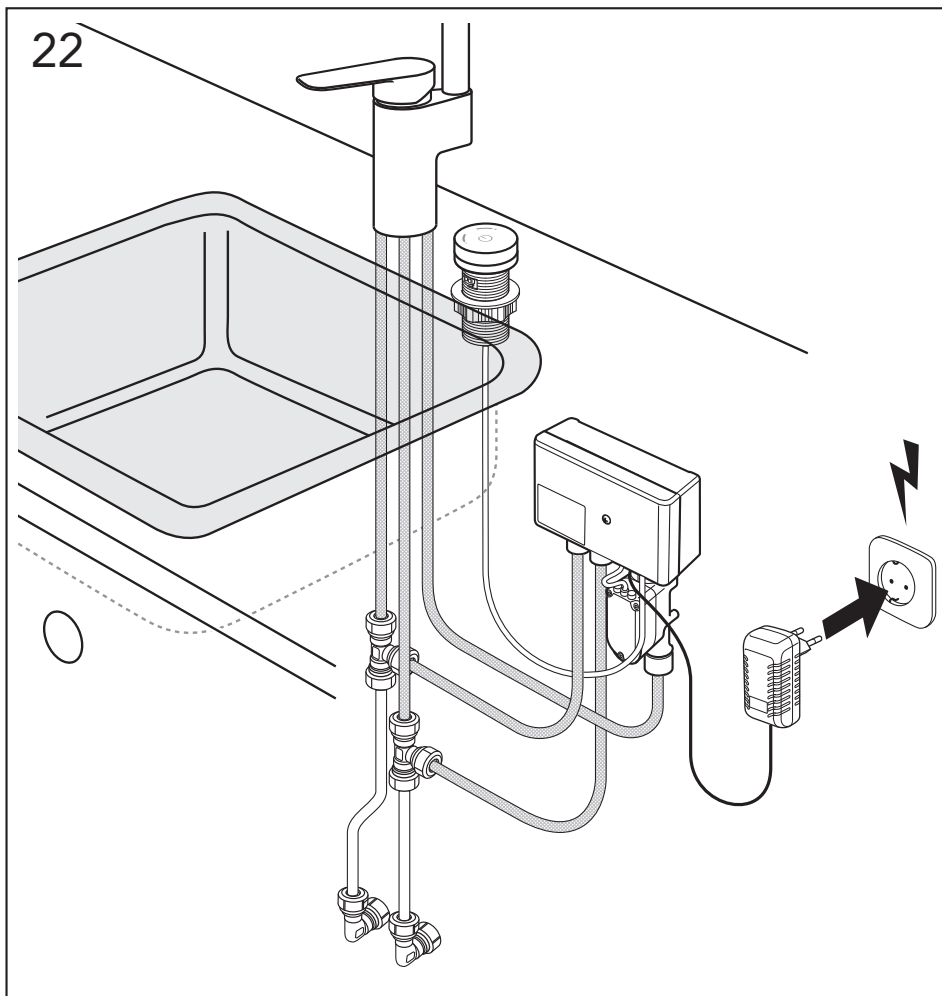
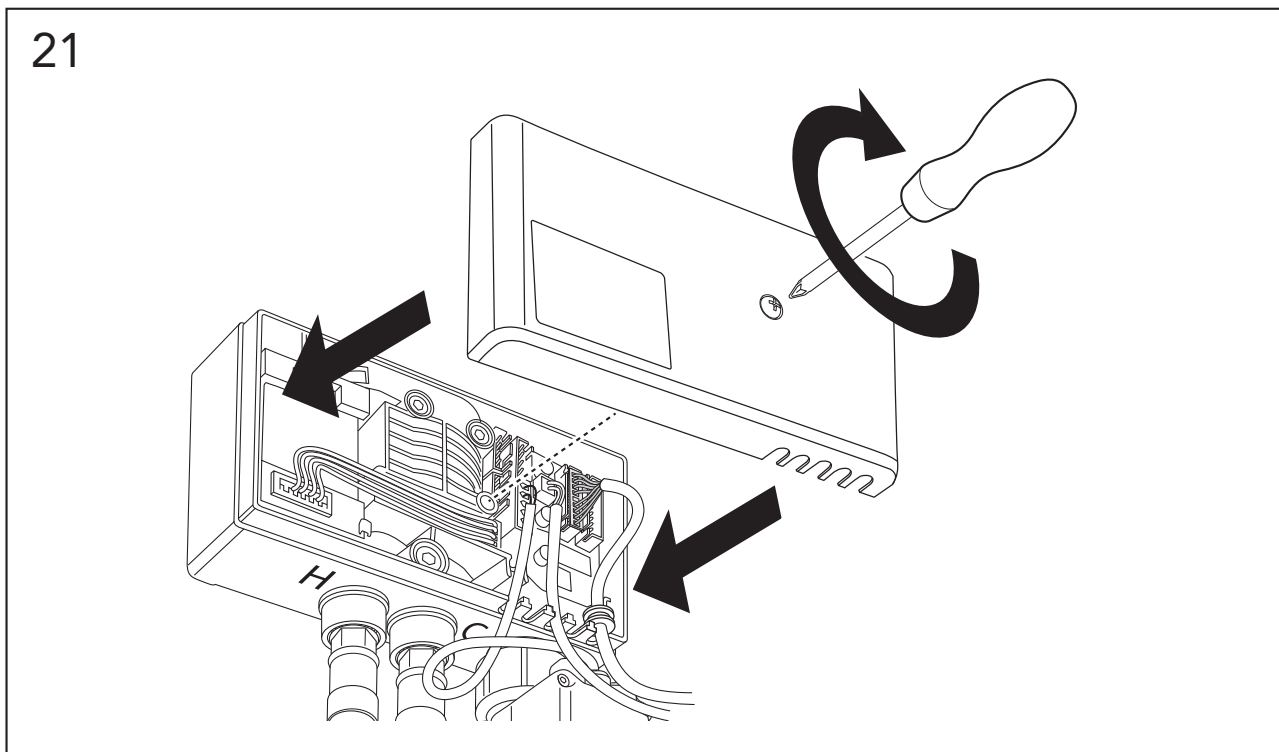






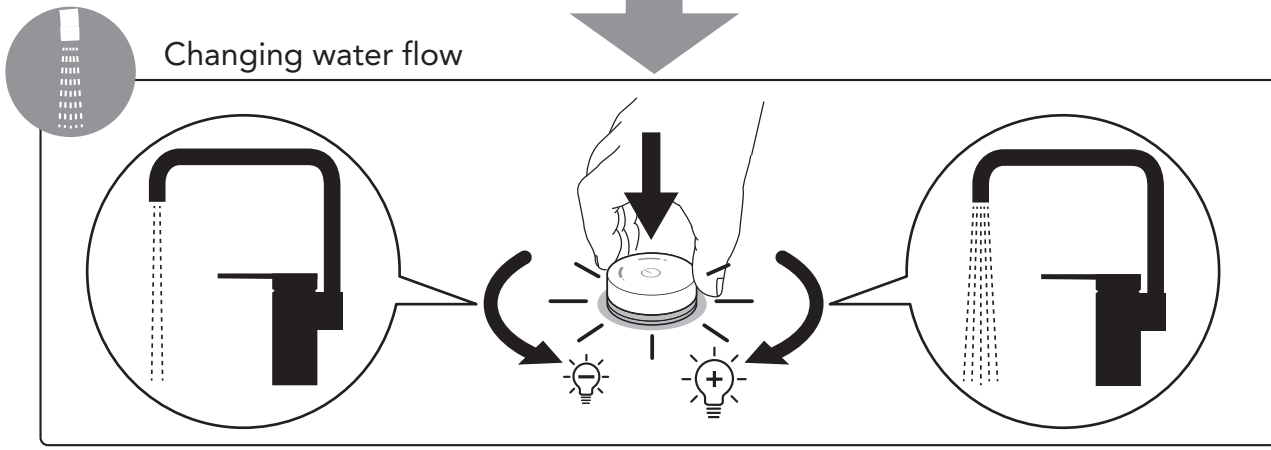
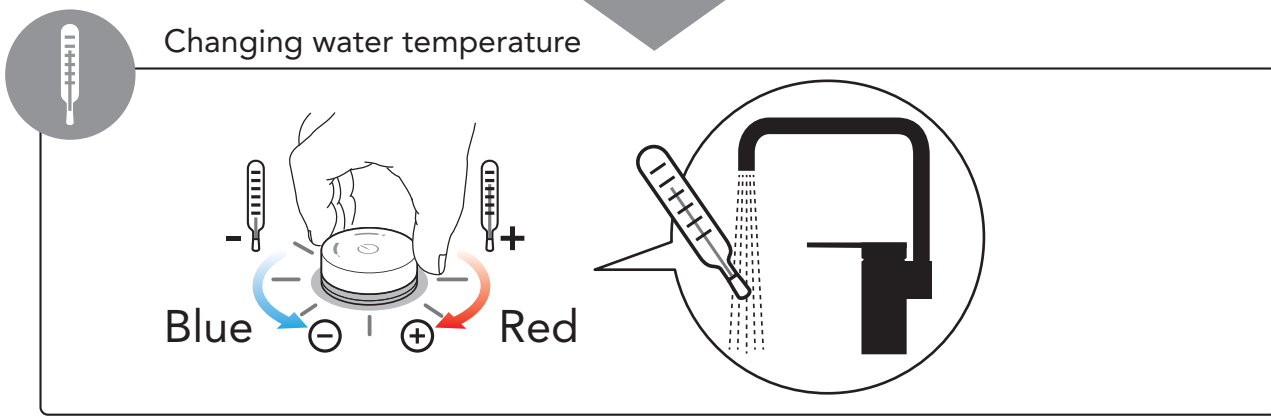
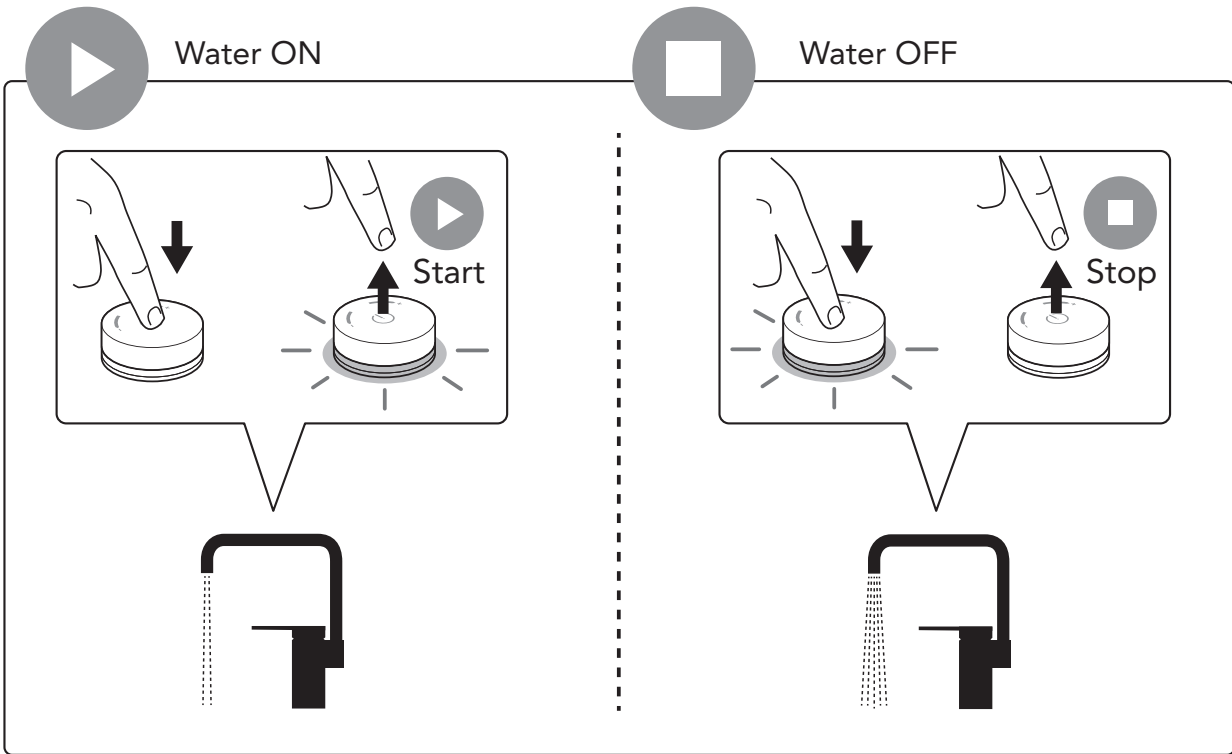








START / STOP / TEMP / FLOW BASIC FUNCTIONS

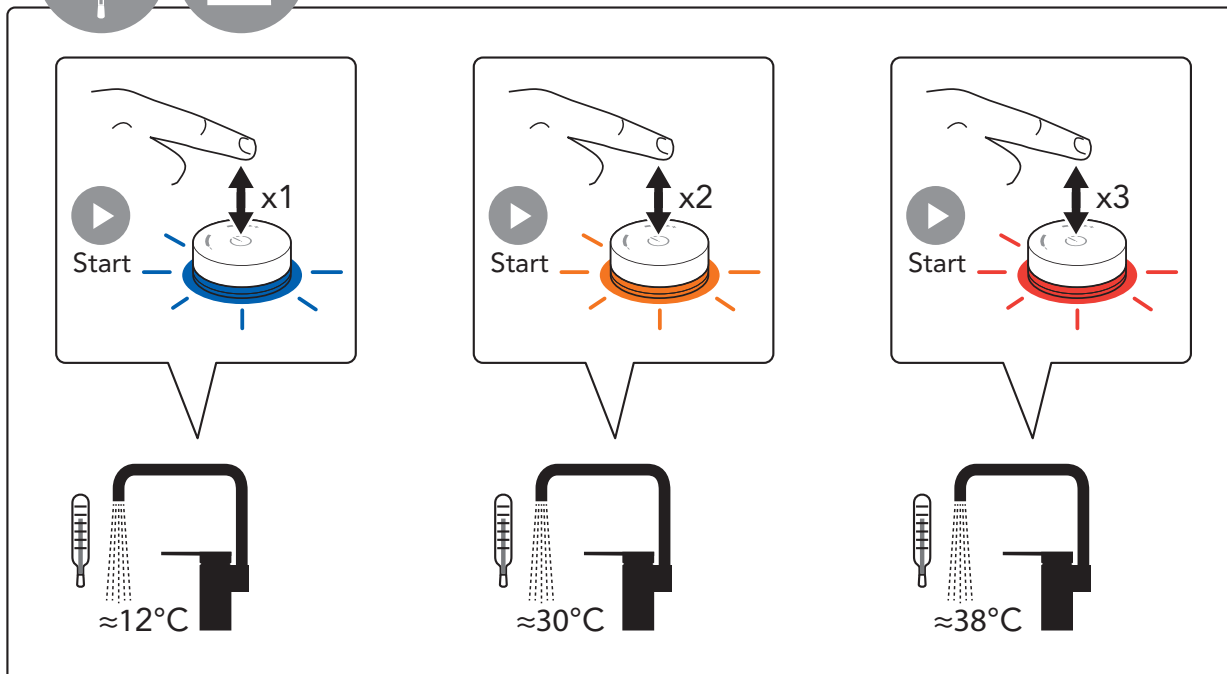




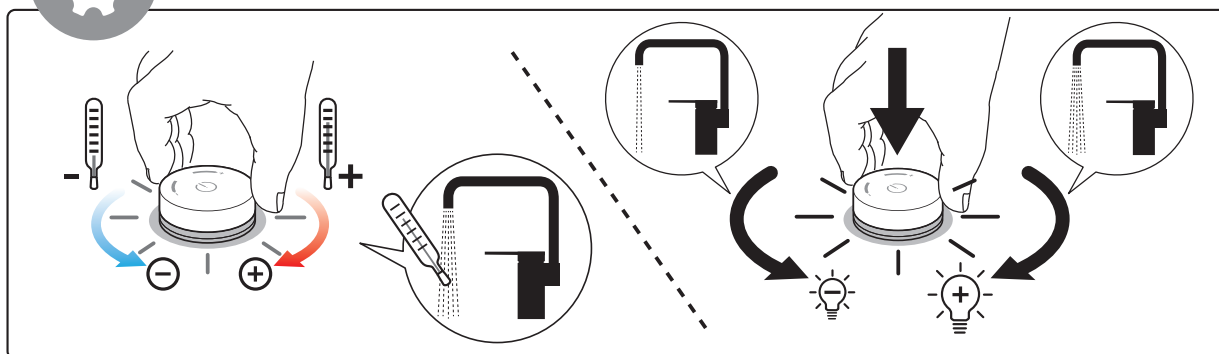
CHANGE WATER FLOW / TEMPERATURE



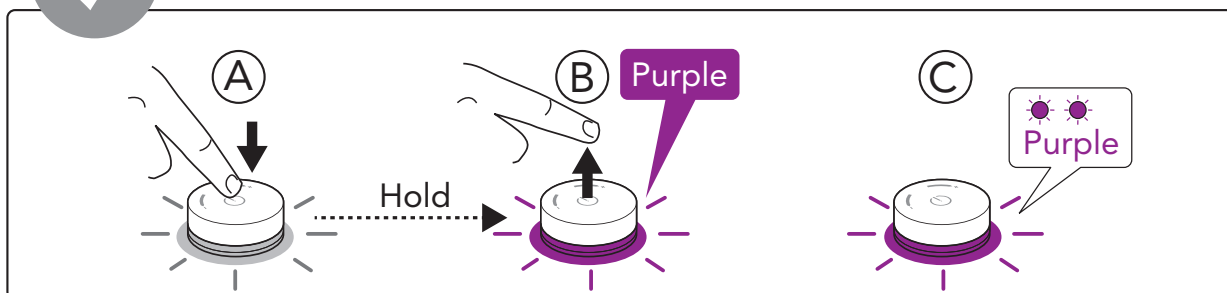
Quick Access for washbasin (factory setting)



Change Quick Access

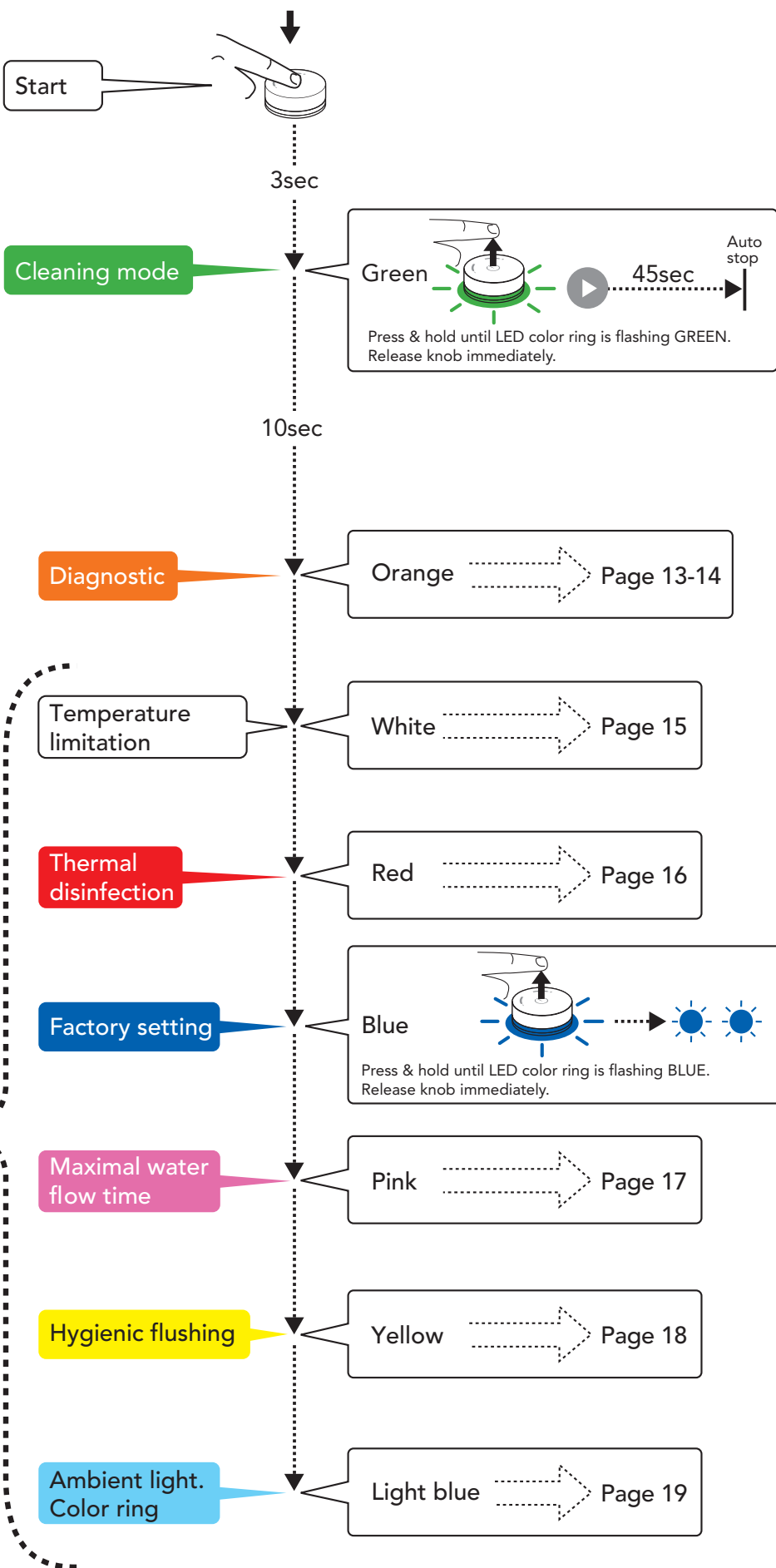



Saving Quick Access





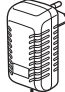



MENU







Only adjustable for 1 hour after the power is connected. Unplug, plugin after 5 minutes.

At least 5 minutes



DIAGNOSTIC

1

Hold

Orange

Press & hold until LED color ring is flashing ORANGE. Release knob immediately

2

HOT!

HOT water flows.

Red

If no warm water is flowing:
 Check the hot water supply line
 - Is hot water supply line opened?
 - Is hot water system activated?
 - Is mesh filter ok?
 - Are cold and warm water supply lines correctly connected?

3

Green

NEXT PAGE

X

If water still flows:
 Device is broken,
 contact Support Center.

4

Cold water flows.

Blue

No cold water is flowing:
 Check cold water supply line
 – Is cold water supply line opened?
 – Is mesh filter ok?
 – Are cold and warm water supply lines correctly connected?

5

Orange

Diagnostic successfully completed.

Orange

Malfunction of the temperature sensors. Contact Support Center.

Troubleshooting if LED color ring is NOT illuminating:

Please check the cable connection between TLC Controller and Interface. If you were unable to resolve the issue, please contact Support Center.



TEMPERATURE LIMITATION

Press & hold until LED color ring is flashing WHITE. Release knob immediately.

Turn: adjust desired maximum temperature.

Setting is saved.



THERMAL DISINFECTION

1

Hold

Red

Press & hold until LED color ring is flashing RED. Release knob immediately.

2

Press 1 x

5 minutes

Auto stop

HOT!

HOT water flows.
ATTENTION: RISK OF SCALDING!

To stop! Press 1 x again or wait 5 minutes (automatic stop).

3

Green

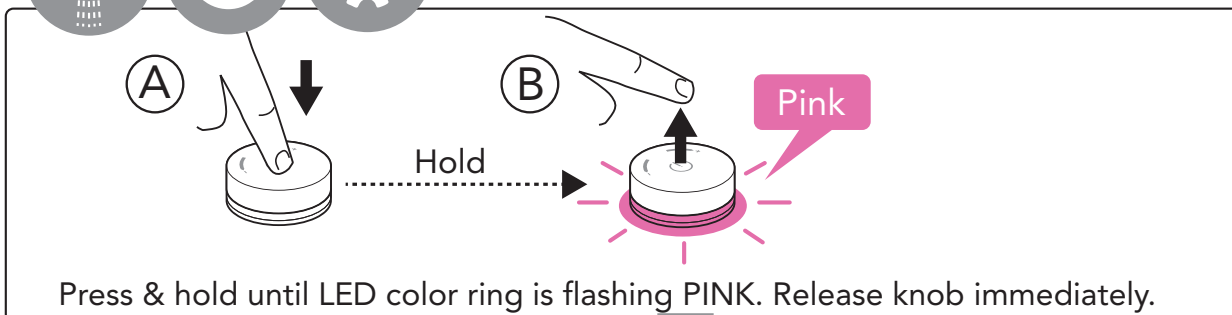
i In case the temperature does not reach 70° Celsius within 2 minutes, water flow will stop and LED color ring is flashing RED until Interface will be pressed 1x. During the thermal disinfection, the temperature must be consistently > 70° Celsius over 3 minutes of time. After completion the LED color ring is flashing GREEN until Interface will be pressed 1x.



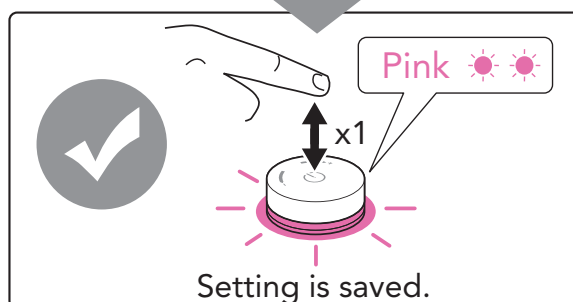
MAX WATER FLOW TIME



Change maximal water flow time



	Flashing 1 x = 5 sec
	Flashing 2 x = 8 sec
	Flashing 3 x = 10 sec
	Flashing 4 x = 15 sec
	Flashing 5 x = 20 sec
	Flashing 6 x = 30 sec
	Flashing 7 x = 45 sec
	Flashing 8 x = 1 min
	Flashing 9 x = 5 min
	Flashing 10 x = 15 min
	Flashing 11 x = 30 min
	Flashing 12 x = Open





HYGIENIC FLUSHING

1

Hold

Yellow

Press & hold until LED color ring is flashing YELLOW. Release knob immediately.

2

Press 1 x and adjust desired interval flushing.

3

- Flashing 1 x = 1 Day
- Flashing 2 x = 2 Days
- Flashing 3 x = 3 Days
- Flashing 4 x = 7 Days
- Flashing 5 x = Inactive

i

Flushing time:
45 sec

4

Setting is saved.

Yellow



AMBIENT LIGHT COLOR RING

1

Hold

Light Blue

Press & hold until LED color ring is flashing LIGHT BLUE. Release knob immediately.

2 Available colors

- BLACK (inactive)
- LIGHT BLUE
- BLUE
- PINK
- RED
- ORANGE
- YELLOW
- GREEN
- WHITE
- AMBIENT LIGHT

3 Press 1 x and choose desired color.

Flashing x 2

x1

Setting is saved.



ATLANTIC

Reservdelar
Reservdeler
Reservelele
Varaosat
Spare parts
Varuosad
Atsarginės dalys
Rezerves Dajās
ЗАПАСНЫЕ ЧАСТИ



☰

[Rita ditt badrum](#)
[Inspiration](#)
[Proffs >](#)
[Hitta återförsäljare](#)

Gustavsberg > Produkter > Blandare reservdelar > Tvättställsblandare > Tvättställsblandare Atlantic

Art. nr

- 1 GB41639541 01
- 2 GB41639523 01
- 3 GB41639522 01
- 4 GB41637880
- 5 GB41639544 01
- 6 GB41637251 02
- 7 GB41637252 02
- 8 GB41637253 01
- 9 GB41637254 01
- 10 GB41636283 02
- 11 GB41636282 02
- 12 GB41636283 02
- 13 GB41637255
- 14 GB41637465
- 15 GB41636283 01
- 16 GB41637466
- 17 GB41636843 01
- 18 GB41637251 01

English/Fin/Atlantic_mixerfaucet
Rev 1. 2019-10-30

DETALJNUMMER OCH PRODUKT	BESKRIVNING	PRIS rekommenderade cirkepenser	RSK- NUMMER	ARTIKELNUMMER
1 Ettgreppspak Atlantic	Krom	Pris: 226 Kr (181 Kr ex. moms)	8386115	GB41639541 01
2 Täckkåpa		Pris: 105 Kr (84 Kr ex. moms)		GB41639523 01
3 Mutter-kerampaket		Pris: 55 Kr (44 Kr ex. moms)	8386118	GB41639522 01
4 Kerampaket 35mm Smart+ standard		Pris: 196 Kr (157 Kr ex. moms)	8613111	GB41637393
5 Kerampaket 35mm Smart+ energieffektiv	35 mm, energispar	Pris: 174 Kr (139 Kr ex. moms)	8386117	GB41639567 01
6 Strålsamlare	M2x1 B	Pris: 65 Kr (52 Kr ex. moms)	8242213	GB41630131 01
7 Strålsamlare	M2x1, 4,5 l/min	Pris: 99 Kr (79 Kr ex. moms)	8386119	GB41639565 01
8 SoftPex slang	Roterbar	Pris: 246 Kr (197 Kr ex. moms)	8592043	GB41638721 02
9 SoftPex slang 300mm	utv. G1/2	Pris: 141 Kr (113 Kr ex. moms)	8393976	GB41638720 01

www.gustavsberg.com



A MEMBER OF THE
VILLEROY & BOCH GROUP

Sweden
www.gustavsberg.com/se/

Denmark
www.gustavsberg.com/dk/

Norway
www.gustavsberg.com/no/

Suomi/Finland
www.gustavsberg.com/fi/

Estonia
www.gustavsberg.com/ee/

Latvia
www.gustavsberg.com/lv/

Lithuania
www.gustavsberg.com/lt/

Україна
www.gustavsberg.com/ua/

Россия
www.gustavsberg.com/ru/