

Gyptone® BIG™

PÅ OPPHENGSYSTEM AV STÅL

ACTIV
air

Design og teknikk

Produktbeskrivelse

Gyptone BIG er gipsbaserte akustikkhimlinger med høy designverdi fordi de ikke har synlige skjøter. De kan brukes i mange forskjellige segmenter som skoler, kontorer og kommersielle bygninger. Gyptone BIG er skrumontert og ikke demonterbar. Gyptone BIG er helt resirkulerbar.

Gyptone BIG er tilgjengelig med perforert og uperforert overflate. Tykkelsen er 12,5 mm i formater 1200 x 2400 mm og 900 x 2700 mm.

Overflater

Gyptone BIG skal males etter montering. Overflatebehandlingen skal utføres med korthåret malerrull. Platene må ikke sprøytemales da dette forringer lydabsorpsjonen. Skjøtene skal sparkles, slipes og males, se veiledning på side 3.

Konstruksjonshøyde

For min. og maks. konstruksjonshøyder med GK-system i ett nivå og diverse oppheng, se side 7.

Branntotstand

A2-s1, d0.

Belastning

Maks. puntbelastning er 3 kg. Ved større belastning, skal installasjoner henges opp i egen stropp som er festet til bakenforliggende bærekonstruksjon.

Formstabilitet

Gyptone BIG monteres og anvendes i rom med en relativ luftfuktighet som ikke vedvarende overstiger 70 % eller temperaturer over 45°C. Gyptone BIG kan tørrbøyes ned til en radius på 6 meter forutsatt at det monteres på et bøyd opphengsystem.

Vekt

Gyptone BIG Base = 9 kg/m²
Øvrige Gyptone BIG-plater = 8 kg/m²

Rengjøring

Kan rengjøres med fuktig klut, avhengig av overflatebehandlingen. Det skal ikke brukes løsemidler.

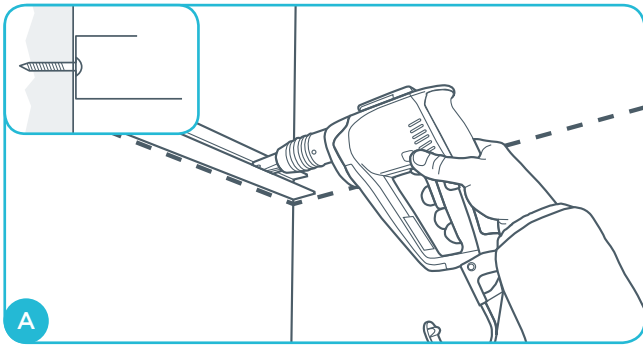
Vedlikehold

Skader på kanter eller overflater kan repareres med sparkel og maling.

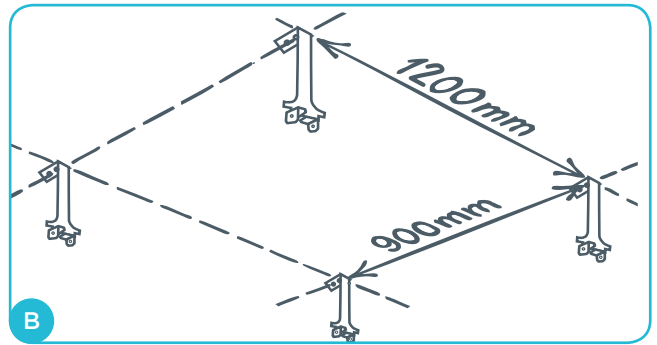
Tilbehør

For inspeksjon over himlingen, kan man montere Gyptone Access Panel i BIG-platene. Se mer i monteringsanvisningen for Gyptone BIG Access Panel.

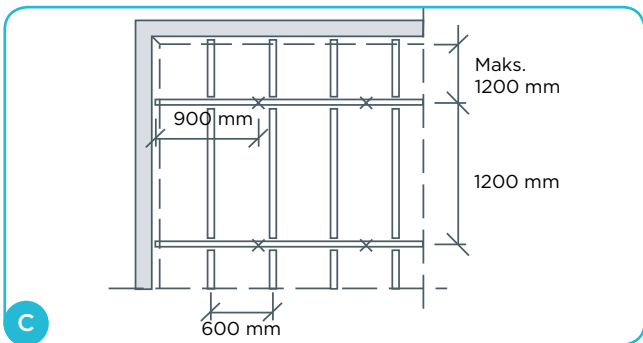
Montering av opphengssystem (GK-system) og Gyptone BIG himlingsplater. Vi anbefaler at hele monteringsanvisningen leses før arbeidet påbegynnes.



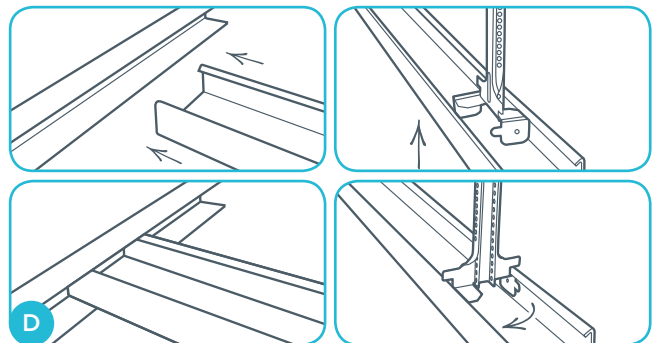
Fest GK-C kantskinne til underlaget med egnet festemiddel på senteravstand maks. 400 mm. Følg byggeprosjektets tegningsmateriale og instruksjoner i denne anvisningen.



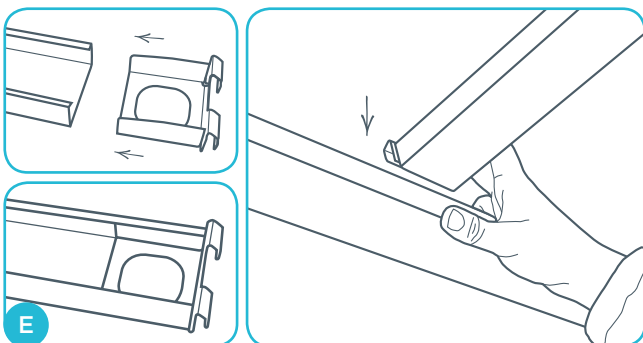
Mål opp rommet. Planlegg plassering av opphengssystem, plater og evt. friser. Merk opp plassering for justerbare stropper og fest opphengene. Bruk 2 stk. splinter, GK 29, til å koble sammen GK 27 og GK 26-27.



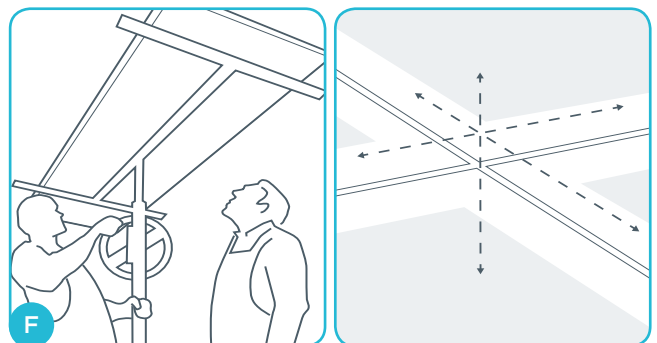
Første stropp plasseres maks. 900 mm fra vegg. Bæreprofiler GK 1 plasseres maks. 1200 mm fra vegg. Tverrprofiler plasseres med senteravstand maks. 600 mm, mellom GK 1 bærebprofil og maks. 600 mm fra vegg.



Skyv GK 1 bærebprofil inn i GK-C kantskinne, løft bærebprofil opp og vri oppheng på plass. Juster alle bærebprofiler til vannrett nivå.

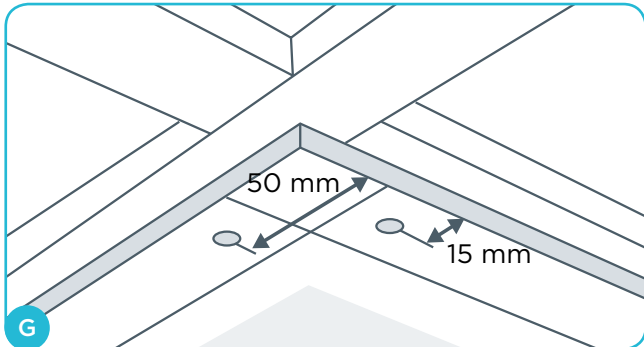


Skyv koblingen GK 21 inn i GK 2-tverrprofilen og klikk på plass mellom bærebprofilene. 2 klikk skal høres ved hver tilkobling, når tverrprofilen klikkes inn på bærebprofilen. Ellers vil ikke tverrprofilen ha en sterk forbindelse med bærebprofilen.

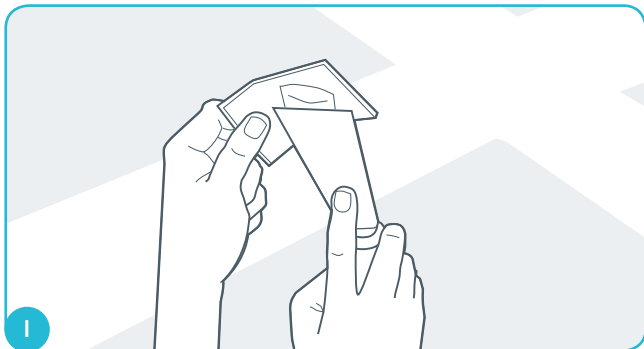


Gyptone BIG platene løftes opp ved hjelp av en plateheis og festes til bæresystemet med skruetype QSTR 25. Vær oppmerksom på at alle plateskjøter skal understøttes av GK-opphengssystemet. Pass på at platenes perforeringer flukter og at platen presses godt mot underlaget ved skruing.

Montering av opphengssystem (GK-system) og Gyptone BIG himlingsplater.
Vi anbefaler at hele monteringsanvisningen leses før arbeidet påbegynnes.

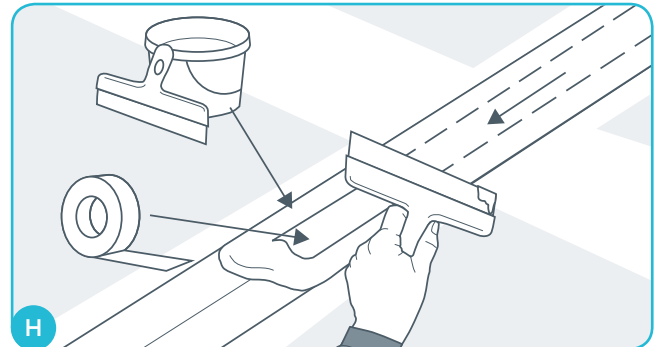


Bruk QSTR 25 skruer for montering av Gyptone BIG-plater. Kantavstand for skruene er 50 mm til hjørne og 15 mm til kant. Skruer plasseres med en senteravstand på 200 mm. Se side 6 for øvrige skrueravstander.

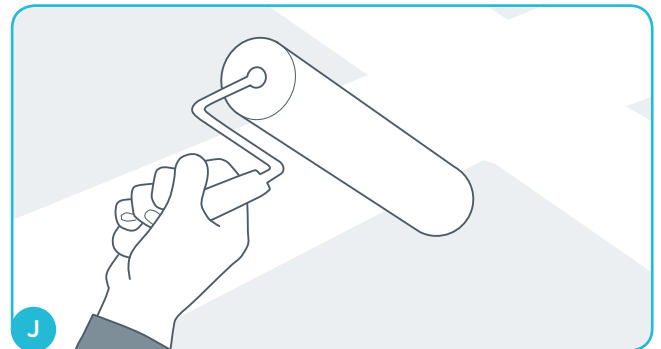


Skruer hull sparkles 2 ganger med finsparkel og avsluttes med en lett sliping til helt jevn overflate. Tips! Lag gjerne en sparklingsmal av plast med et rundt hull.

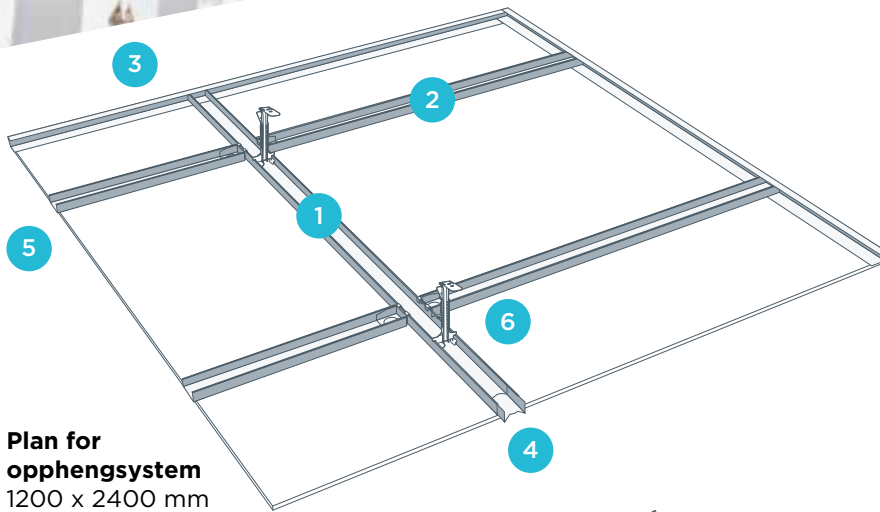
Overflatebehandling



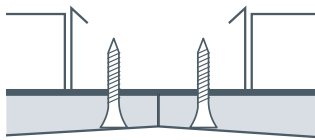
Alle plateskjøter sparkles med egnet sparkelmasse. Et lag sparkelmasse legges i forsenkningen. Deretter legges en armert papirremse i den våte sparkelmassen. Når sparkelmassen har tørket, slipes den lett med sandpapir (korning 100-200). Så påføres et lag finsparkel. Til slutt, når siste sparkellag er tørt, slipes det igjen, til skjøten er helt plan.



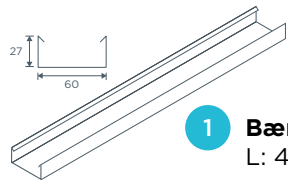
Gyptone BIG skal males med korthåret mohairrull for å unngå å få maling i perforeringene. Gyptone BIG skal ikke sprøytemales da malingen setter seg på akustikkduken bak perforeringene, noe som vil forringe platens akustiske egenskaper vesentlig. Gyptone BIG grunnes 1 gang og males 2 ganger.



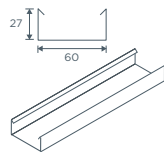
Plan for opphengsystem
1200 x 2400 mm



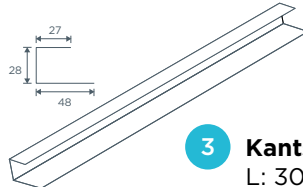
Forsenket kant



1 Bæreprøfil GK 1
L: 4000 mm



2 Tverrprofil GK 2 L:
1135 mm



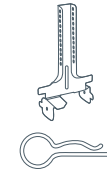
3 Kantskinne GK-C
L: 3000 mm



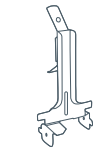
4 Skjøtebeslag GK 20A



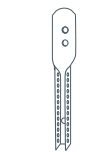
5 Koblebeslag GK 21



6a Oppheng
GK 26-27 - bunn
inkludert 2 stk.
splinter



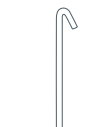
6b Oppheng - bunn
GK 26-25



7 Oppheng
GK 27 - topp



Skruetype
QSTR 25 Montering
av Gyptone kant B1
på opphengsystem

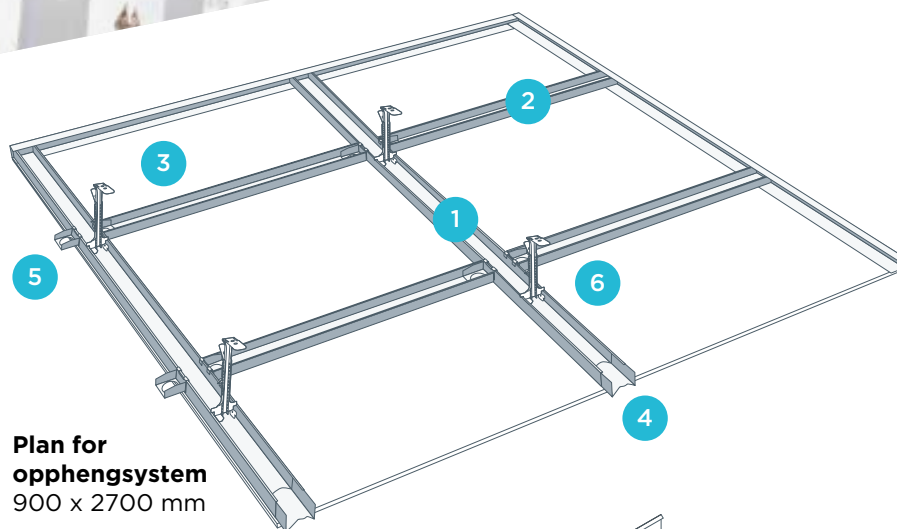


8 Opphengtråd
GK 25

Veiledende materialforbruk - nedhengt montering av GK-system

	Artikkel	Betegnelse	Dimensjon mm	Lengde mm	cc-avstand mm	Forbruk/m ²
1	Bæreprøfil	GK 1	27 x 60	4000	900	0.9 m
2	Tverrprofil	GK 2	27 x 60	1135	600*	1.7 m
3	Kantskinne	GK-C	28 x 47	3000	-	Etter oppmåling
4	Skjøtebeslag	GK 20A	-	-	4000	0.2 stk.
5	Koblebeslag	GK 21	-	-	600	2.8 stk.
6a	Oppheng bunn	GK 26-27	-	-	900	1.0 stk.
6b	Oppheng bunn	GK 26-25	-	-	900	1.0 stk.
7	Oppheng topp	GK 27-150 etc.	-	-	900	1.0 stk.
8	Opphengtråd	GK 25-250 etc.	-	-	900	1.0 stk.

Ved montering i miljøer med høy luftfuktighet (dvs. RH = 70 %) anbefales cc-avstand på maksimalt 400 mm.



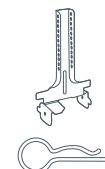
Plan for opphengsystem
900 x 2700 mm



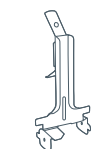
4 Skjøtebeslag GK 20A



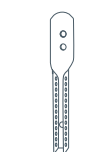
5 Koblebeslag GK



6a Oppheng
GK 26-27 - bunn
inkludert 2 stk.
splinter



6b Oppheng - bunn
GK 26-25



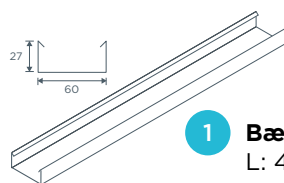
7 Oppheng
GK 27 - topp



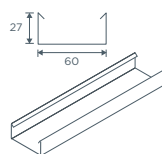
Skruetype
QSTR 25 Montering
av Gyptone kant B1
på opphengsystem



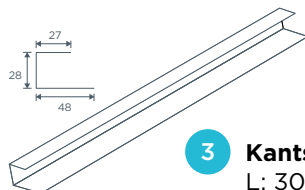
8 Opphengtråd
GK 25



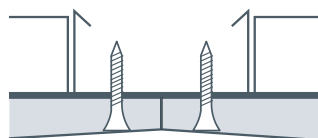
1 Bæreprøfil GK 1
L: 4000 mm



2 Tverrprøfil GK 2 L:
835 mm



3 Kantskinne GK-C
L: 3000 mm



Forsenket kant

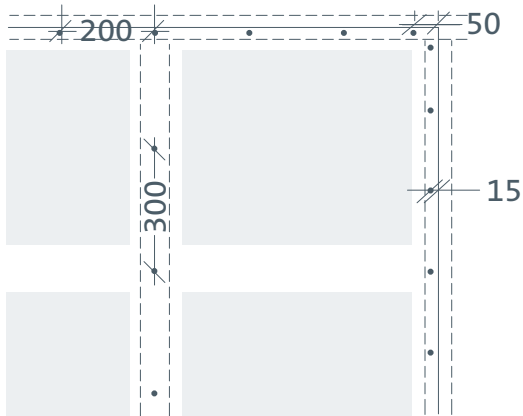
Veiledende materialforbruk - nedhengt montering av GK-system

	Artikkel	Betegnelse	Dimensjon mm	Lengde mm	cc-avstand mm	Forbruk/m ²
1	Bæreprøfil	GK 1	27 x 60	4000	900	1.1 m
2	Tverrprøfil	GK 2	27 x 60	835	450*	2.2 m
3	Kantskinne	GK-C	28 x 47	3000	-	Etter oppmåling
4	Skjøtebeslag	GK 20A	-	-	4000	0.2 stk.
5	Koblebeslag	GK 21	-	-	600	2.8 stk.
6a	Oppheng bunn	GK 26-27	-	-	900	1.0 stk.
6b	Oppheng bunn	GK 26-25	-	-	900	1.0 stk.
7	Oppheng topp	GK 27-150 etc.	-	-	900	1.0 stk.
8	Opphengtråd	GK 25-250 etc.	-	-	900	1.0 stk.

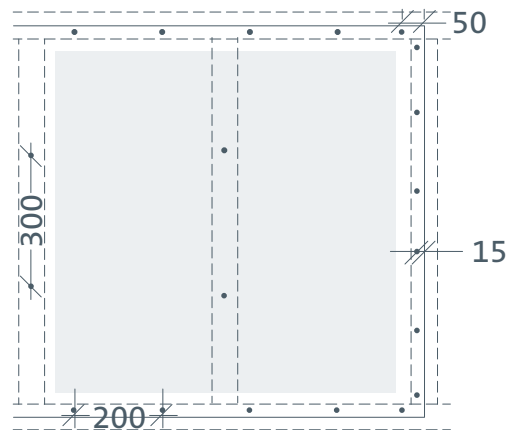
Ved montering i miljøer med høy luftfuktighet (dvs. RH = 70 %) anbefales cc-avstand på maksimalt 400 mm.

Plassering av skruer for kant B1 på 1200x2400 mm og 900x2700 mm Gyptone BIG-plater. Bruk skruetype QSTR25

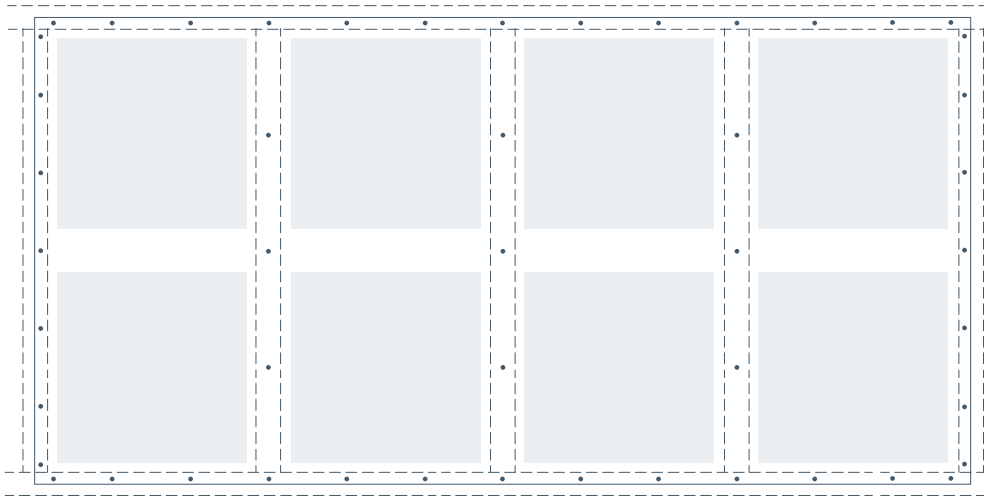
GK-system. Bæreprofiler på cc 1200 mm og tverrprofiler på cc 600 mm



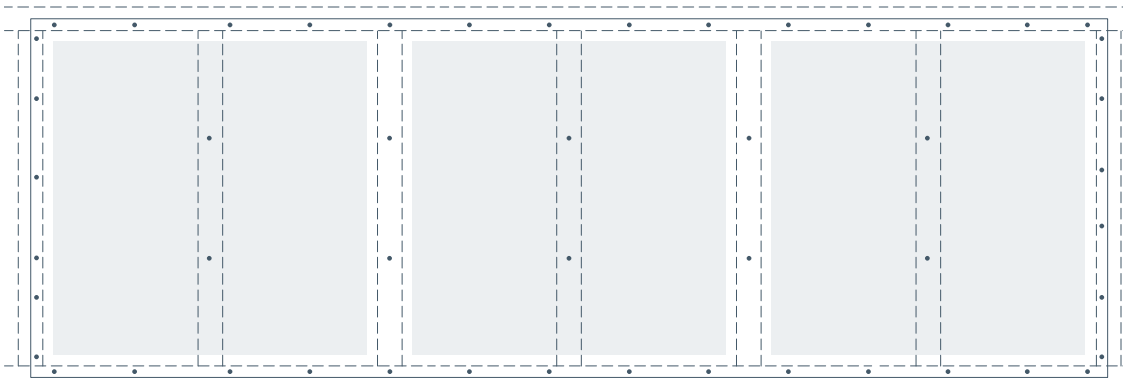
GK-system. Bæreprofiler på cc 900 mm og tverrprofiler på cc 450 mm



GK-system. Bæreprofiler på c 1200 mm og tverrprofiler på c 600 mm



GK-system. Bæreprofiler på c 900 mm og tverrprofiler på c 450 mm

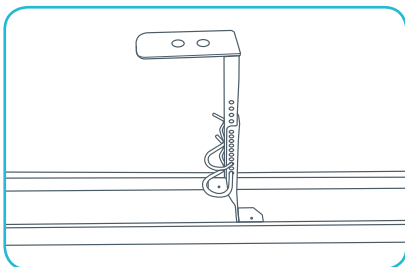


GK-system i 1 nivå

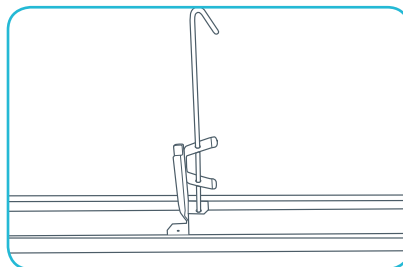
Items					
GK26-27 +	GK27 150 mm	Min. høyde	140 mm	Maks. høyde	180 mm
GK26-27 +	GK27 190 mm	Min. høyde	140 mm	Maks. høyde	220 mm
GK26-27 +	GK27 290 mm	Min. høyde	240 mm	Maks. høyde	320 mm
GK26-27 +	GK27 490 mm	Min. høyde	440 mm	Maks. høyde	520 mm
GK26-27 +	GK27 990 mm	Min. høyde	940 mm	Maks. høyde	1020 mm
GK26-27 +	GK27 1035 mm	Min. høyde	985 mm	Maks. høyde	1065 mm
GK26-27 +	GK27 1135 mm	Min. høyde	1085 mm	Maks. høyde	1165 mm
GK26-25 +	GK25 125 mm	Min. høyde	125 mm	Maks. høyde	200 mm
GK26-25 +	GK25 250 mm	Min. høyde	250 mm	Maks. høyde	325 mm
GK26-25 +	GK25 375 mm	Min. høyde	375 mm	Maks. høyde	450 mm
GK26-25 +	GK25 500 mm	Min. høyde	500 mm	Maks. høyde	575 mm
GK26-25 +	GK25 750 mm	Min. høyde	750 mm	Maks. høyde	825 mm
GK26-25 +	GK25 1000 mm	Min. høyde	1000 mm	Maks. høyde	1075 mm
GK23		Min. høyde	55 mm	Maks. høyde	110 mm
GK24		Min. høyde	30 mm	Maks. høyde	30 mm
GK28 100 mm		Min. høyde	100 mm	Maks. høyde	100 mm
GK28 200 mm		Min. høyde	200 mm	Maks. høyde	200 mm

Høydene er målt fra underkant av dekke/takkonstruksjon til bakside av gipsplate.
Det er ikke tatt høyde for innfesting til dekke/takkonstruksjon.

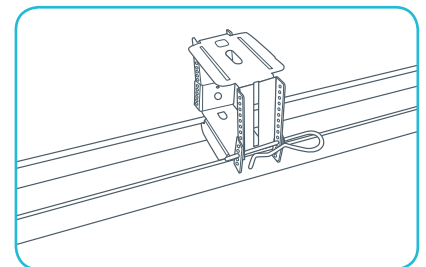
**GK 26-27 oppheng bunn med
topp GK 27**



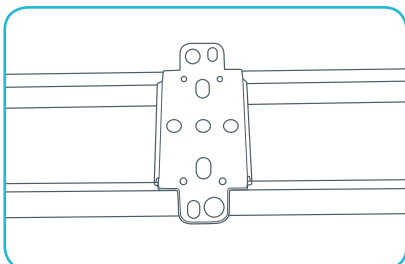
**GK 26-25 oppheng bunn med
oppengtråd GK 25**



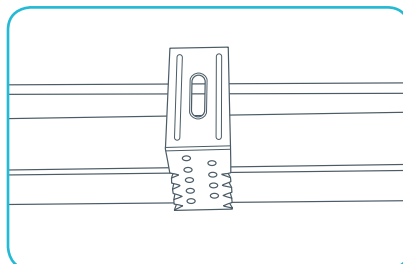
GK 23 oppheng



GK 24 fast oppheng

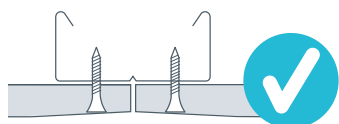


GK 28 oppheng

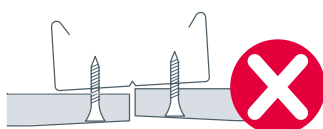
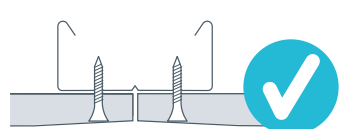


Gode råd

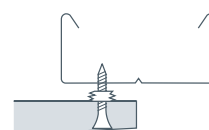
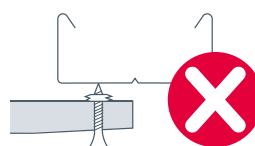
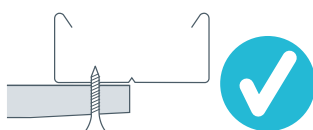
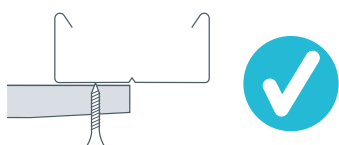
Opphengsystem av stål



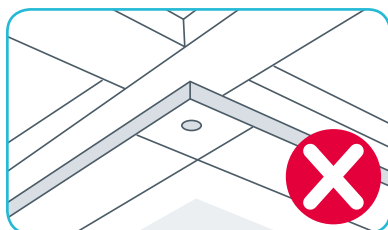
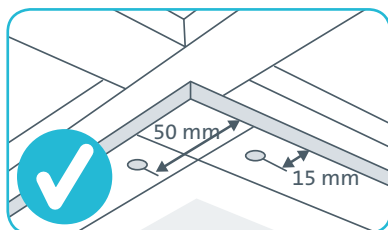
100 % plant underlag



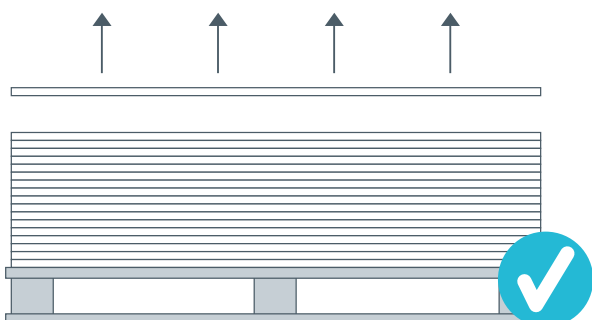
Full kontakt mellom plater og opphengsystem før skruing



Skruelassering



Gyptone BIG-platene skal løftes fra pakken



NB: Dersom platen dras over pakken, kan dette medføre at akustikkduken ruller seg sammen og gir nivåproblemer ved montering.



Sjekkliste for montering av GK-system og Gyptone BIG himlingsplater.

Vi anbefaler at hele monteringsanvisningen leses før arbeidet påbegynnes.

- Luftfuktigheten i rommet må ikke overstige 70 % under montering og drift.
- Skyv GK 1 bæreprofiler inn i GK-C kantprofiler og vri oppheng på plass.
- Er evt. ekspansjonsfuge utført som beskrevet i prosjektbeskrivelsen.
- Bruk kun Gyproc GK-system eller lignende bæresystem.
- Juster alle GK 1 bæreprofiler til plant nivå.
- Sjekk plassering av skruer på side 6.
- Fest kantprofil GK-C på maks. skrueavstand 400 mm.
- Sparkle alle skjøter og skruehull i h.t. anvisningen med egnede sparkelprodukter. Slip overflaten til den er helt plan.
- Overflater grunnes 1 gang og males 2 ganger.
- Mål alltid opp rommet og plasser oppheng i henhold til prosjektbeskrivelse og anvisning.



SAINT-GOBAIN

Saint-Gobain Byggevarer AS

Gyproc, Habornveien 59
1630 Gamle Fredrikstad
Tel. : 69 35 75 00

www.gyproc.no