



# Facet E/F

ART.NR. 118689, 118690

**NO****BRUKER- OG MONTERINGSVEILEDNING**

Facet kjøkkenhette

**SV****BRUKS- OCH MONTERINGSANVISNING**

Facet spiskåpa

**DA****BRUGER- OG MONTERINGSVEJLEDNING**

Facet emhætte

**FI****KÄYTTÖ- JA ASENNUSOHJE**

Facet liesituulettimen

**EN****INSTALLATION INSTRUCTIONS**

Facet kitchen hood

## **(NO) BRUKSANVISNING**

Sikkerhetsforskrifter .....	3
Bruk .....	5
Service og garanti .....	7
Elektrisk installasjon .....	31
Installasjon .....	35
Innregulering av luftmengde .....	37

## **(DA) BETJENINGSVEJLEDNING**

Sikkerhedsforskrifter .....	13
Betjening .....	15
Service og garanti .....	17
Elektrisk installation .....	31
Installation .....	35
Justering af luftflow .....	37

## **(EN) USER INSTRUCTIONS**

Safety Instructions .....	25
Instructions for use .....	27
Servicing and warranty .....	29
Electrical installation .....	31
Installation .....	35
Adjusting air flow .....	37

## **(SV) BRUKSANVISNING**

Säkerhetsföreskrifter .....	8
Användning .....	10
Service och garanti .....	12
Elektrisk installation .....	31
Installation .....	35
Injustering av luftflöden .....	37

## **(FI) KÄYTTÖOHJE**

Turvallisuusmääräykset .....	19
Käyttö .....	21
Huolto ja takuu .....	23
Sähköasennus .....	31
Asennus .....	35
Ilmavirtauksen säätö .....	37

Les nøye gjennom denne bruks- og monteringsanvisningen og spesielt sikkerhetsforskriftene før du installerer og begynner å bruke produktet.

Lagre bruksanvisningen for senere bruk eller til den som eventuelt overtar produktet etter deg.

Gjør produktet strømløst før all form for rengjøring og pleie.

§ Avledning av utblåsningsluften må utføres i samsvar med gjeldende offentlige forskrifter.

§ Utblåsningsluften kan ikke ledes inn i røykkanaler som blir brukt til å avlede røykgasser fra f.eks. gasskaminer, peiser, vedovner, oljekjeler osv.

§ Det må være minst 44 cm mellom komfyren og produktet. Er det en gasskomfyr, må avstanden være 65 cm. Hvis produsenten av gasskomfyren anbefaler en høyere monteringshøyde, må du ta hensyn til dette. **OBS!** Hvis produktet er utstyrt med komfyralarm eller komfyrvakt, se egen anvisning. **Se separat anvisning.**

§ Det er ikke tillatt å flambere under produktet.

§ For å unngå at det oppstår fare, skal fast installasjon, utskifting av kabel eller annen type tilkobling utføres av en fagperson.

§ Rommet må ha tilstrekkelig lufttilførsel når produktet er i bruk samtidig med produkter som bruker annen energi enn strøm, f.eks. gasskomfyrer, gasskaminer, peiser, vedovner, oljekjeler osv.

§ Produktet kan brukes av barn fra åtte år og personer med nedsatt mental, sensorisk eller fysisk evne eller som mangler erfaring og kunnskap hvis de informeres om hvordan produktet er tenkt å bli brukt.

§ Barn skal ikke leke med produktet. Rengjøring og vedlikehold av produktet skal ikke utføres av barn uten tilsyn.

§ Lett tilgjengelige deler av produktet kan bli varme i forbindelse med matlaging.

§ Faren for brannspredning øker hvis produktet ikke blir rengjort så ofte som angitt.

**Merk:**

Byggherren har ansvaret for at installasjonen blir riktig og at gjeldende byggeforskrifter følges.

## GENERELL INFORMASJON

Produktet er utstyrt med LED-belysning 6,5 W, aluminiumsfilter og Easy Clean.

## FUNKSJON

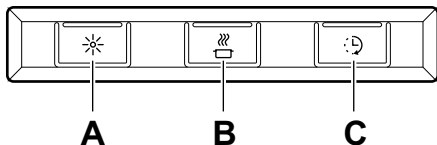


Fig. 1

- A. Belysning.
- B. Spjeld. Åpne/lukke.
- C. 1. Forlengelse av timer (+30 minutter).  
2. Filtervakt. Hvis filtervakten er aktivert (se programmering nedenfor), begynner lysdioden å blinke når det er på tide å rengjøre filteret. Etter rengjøringen kan du holde knapp C inne i 2 sekunder for å tilbake stille systemet.

Spjeldet lukker seg automatisk etter maks. 60 min eller ved å trykke på knappen B én gang til.

La gjerne spjeldet stå åpent en stund før og etter matlaging for å forhindre at osen sprer seg i rommet.

### Merk:

Hvis produktet ikke brukes på ca. 3 dager, vil spjeldet åpnes/lukkes én gang. Dette for å sikre funksjonen.

Produktet er utstyrt med filtervakt. Se nedenfor hvordan du aktiverer/deaktiverer filtervakten.

### Programmering

1. Åpne programmering: Hold inne knapp A og B i 3 sekunder til begge blinker 3 ganger. Programmeringsmodus er da aktiv i 30 sekunder.
2. Velge funksjon: Trykk på knappen for valgt funksjon for å aktivere/deaktivere funksjonen.

Knapp	Funksjon
C	Filtervakt

Lysdioden på knappen lyser når funksjonen er aktivert.

3. Lagre programmering: Hold inne knapp A og B i 3 sekunder. Knapp A og B blinker to ganger for å bekrefte at programmeringen er lagret.

### Merk:

Hvis produktet er utstyrt med komfyralarm eller komfyrvakt, se egen anvisning.

## PLEIE OG VEDLIKEHOLD

### Merk:

For å sikre funksjon, kvalitet og sikkerhet etter service og vedlikehold, er det viktig å kun bruke originaldeler.

### Rengjøring av filter

Kjøkkenheten tørkes av med en fuktig klut og oppvaskmiddel. Filtrene skal rengjøres minst annenhver måned ved normal bruk. Rengjør oftere ved intensiv bruk.

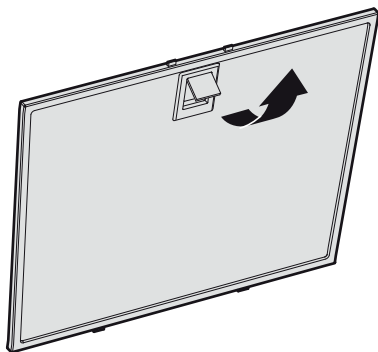


Fig. 2

Ta bort fettfilteret ved å åpne klipsene, Fig. 2.

Vær forsiktig med filteret, pass på at det ikke blir bøyd.

Legg filteret i varmt vann blandet med oppvaskmiddel. Filteret kan også vaskes i oppvaskmaskin.

Sett fettfilteret tilbake etter rengjøring, og pass på at det kneppes ordentlig på plass.

### Rengjøring av øvrige deler

Innsiden av kjøkkenheten samt spjeldet skal rengjøres minst to ganger i året.

Spjeldet rengjøres grundig med våt klut og oppvaskmiddel i både åpen og lukket posisjon. Håndter spjeldet forsiktig.

## BYTTE AV LED-BELYSNING

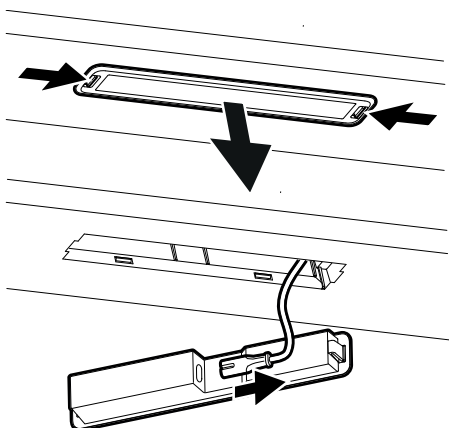


Fig. 3

Belysningen må skiftes ut med en tilsvarende spesialarmatur fra produsenten eller deres serviceagent.

Belysningen løsnes ved å trykke inn klipsene fra sidene og dra armaturen rett ned slik at belysningskabelen blir tilgjengelig. Fig. 3.

## FEILSØKING

Kontroller at sikringen er hel. Prøv alle funksjoner for å finne ut hva som ikke fungerer. Prøv først å gjøre produktet strømløst og start det på nytt.

Kontroller at tilkoblingsslangen er strukket nærmest tilkoblingen.

### Merk:

Hvis produktet er utstyrt med komfyralarm eller komfyrvakt, må du utføre en feilsøking i henhold til instruksjonene, se egen anvisning.

## REKLAMASJON

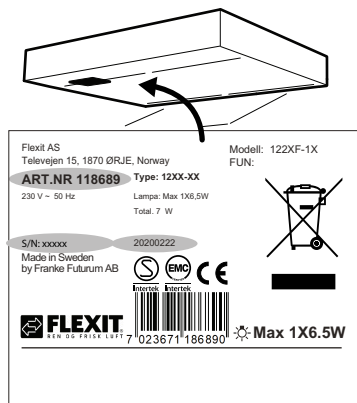


Fig. 4

Før du kontakter forhandleren, ber vi deg kontrollere merkeplaten og skrive ned Flexit ART.nr., S/N-nr. og produksjonsdatoen til produktet.

Merkeplaten sitter på venstre side under filteret/underplaten.

Reklamasjonsretten gjelder bare hvis instruksjonene i bruksanvisningen blir fulgt. For dette produktet gjelder reklamasjonsretten i samsvar med gjeldende salgsvilkår – under forutsetning av at produktene anvendes og vedlikeholdes på korrekt måte. Reklamasjonsretten bortfaller ved feil bruk eller grov forsømmelse av

produktvedlikeholdet. Reklamasjon som skyldes feil eller dårlig montering, skal rettes til ansvarlig installatør.

Filteret er forbruksmaterieell

Produktene våre er i stadig utvikling, og vi forbeholder oss derfor retten til å foreta endringer. Vi reserverer oss også for eventuelle trykkfeil som kan oppstå.

## MILJØ

Råmaterialene som brukes i produktet, er i all hovedsak:

- Metaller: rustfri plate, galvanisert plate, sink, aluminium
- Plast: polypropen, polyamid, polykarbonat, polybutylentereftalat (PBT)
- Glass

Alle komponenter oppfyller RoHS-direktivet.

## SAMSVARSERKLÆRING

Flexit bekrefter at produkter med sensorenhet (intern radio) er i samsvar med direktiv 2014/53/EU. Den fullstendige EU-samsvarserklæringen finner du på Flexits hjemmeside.

## EMBALLASJE- OG PRODUKTGJENVINNING

Emballasjen leveres på nærmeste miljøstasjon for gjenvinning.



Symbolet angir at produktet ikke skal kastes sammen med husholdningsavfallet. Det skal leveres til et oppsamlingssted for gjenvinning av elektriske og elektroniske komponenter. Ved å sørge for at produktet blir behandlet på riktig måte, bidrar du til å forebygge eventuelle skadelige miljø- og helseeffekter som kan oppstå når produktet kastes som vanlig avfall. Kontakt lokale myndigheter, renovasjonsetaten eller butikken der du kjøpte varen for ytterligere opplysninger.

Läs noga igenom denna bruks- och monteringsanvisning, i synnerhet säkerhetsföreskrifterna, innan du installerar och börjar använda produkten.

Spara bruksanvisningen för senare användning eller till den som eventuellt övertar produkten efter dig.

Gör produkten strömlös innan all form av rengöring och skötsel.

§ Avledning av utblåsningsluften skall utföras i enlighet med föreskrifter utfärdade av berörd myndighet.

§ Utblåsningsluften får inte ledas in i rökkanal som används för avledning av rökgaser från t ex gas- eller braskaminer, ved- eller oljepannor etc.

§ Avståndet mellan spis och produkt måste vara minst 44 cm. Vid gasspis ökas avståndet till 65 cm. Om högre monteringshöjd rekommenderas av gasspisens tillverkare ska hänsyn tas till detta. **OBS!** Om produkten är utrustad med spislarm eller spisvakt får den inte monteras över gasspis. **Se separat anvisning.**

§ Att flambra under produkten är inte tillåtet.

§ För att undvika att fara uppstår ska fast installation, utbyte av sladdställ eller annan typ av anslutning utföras av behörig fackman.

§ Tillräckligt med luft måste tillföras rummet när produkten används samtidigt med produkter som använder annan energi än el-energi, t ex gasspis, gas- eller braskaminer, ved- eller oljepannor etc.

§ Produkten kan användas av barn från 8 år och personer med nedsatt mental, sensorisk eller fysisk förmåga, eller brist på erfarenhet och kunskap, om de informeras om hur produkten är avsedd att användas.

§ Barn skall inte leka med produkten. Rengöring och underhåll av produkten skall inte utföras av barn utan tillsyn.

§ Åtkomliga delar av produkten kan bli heta i samband med matlagning.

§ Risken för brandspridning ökar om inte rengöring sker så ofta som anges.



**Obs!**

Byggherren ansvarar för att installationen blir korrekt och att gällande byggregler är uppfyllda.

## ALLMÄN INFORMATION

Produkten är utrustad med LED-belysning 6,5 W, aluminiumfilter och Easy Clean.

## FUNKTION

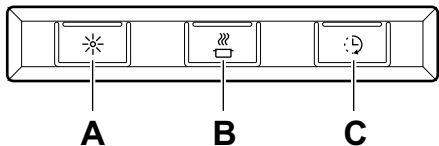


Fig. 1

- A. Belysning.
- B. Spjällfunktion. Öppna/stäng.
- C. 1. Förlängning av timer (+30 minuter).  
2. Filtervakt. Om filtervakten är aktiverad (se programmering nedan) börjar dioden blinka när det är dags att rengöra filtret. Efter rengöring, håll inne knapp C i 2 sekunder så återställs systemet.

Spjället stängs automatiskt efter max 60 minuter eller genom att trycka en andra gång på knapp B.

Låt gärna spjället vara öppet en stund före och efter matlagning, för att hindra att os sprids i rummet.

### Obs!

Om produkten inte används på ca 3 dygn kommer spjället öppna/stänga en gång. Detta för att säkerställa funktionen.

Produkten är utrustad med en filtervakt. För att aktivera/avaktivera filtervakten, se nedan.

## Programmering

1. Öppna programmering: Håll in knapp A och B i 3 sekunder så att båda blinkar 3 gånger. Programmeringsläget är då aktivt i 30 sekunder.
2. Välj funktion: Tryck på knapp för vald funktion för att aktivera/avaktivera funktionen.

Knapp	Funktion
C	Filtervakt

Dioden på knappen lyser då funktionen är aktiverad.

3. Spara programmering: Håll in knapp A och B i 3 sekunder. Knapp A och B blinkar 2 gånger för att verifiera att programmeringen är sparad.

### Obs!

Om produkten är utrustad med spisarm eller spisvakt, se separat anvisning.

## SKÖTSEL OCH UNDERHÅLL

### Obs!

För att säkerställa funktion, kvalitet och säkerhet efter service och underhåll, använd endast originaldelar.

## Rengöring filter

Spiskåpan torkas av med våt trasa och diskmedel. Filtren ska rengöras minst varannan månad vid normal användning. Rengör oftare vid intensiv användning.

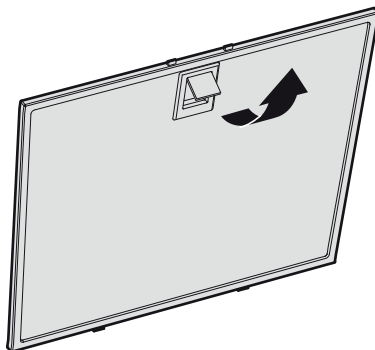


Fig. 2

Ta bort fettfiltret genom att öppna snäppet, Fig. 2.

Hantera filtret försiktigt, var noga med att inte bocka det.

Blötlägg filtret i varmt vatten blandat med diskmedel. Filtret kan även diskas i maskin. Sätt tillbaka fettfiltret efter rengöring, se till att det snäpper fast ordentligt.

### Rengöring övriga delar

Insidan av spiskåpan samt spjället ska rengöras minst två gånger per år.

Spjället rengörs ordentligt med våt trasa och diskmedel i både öppet och stängt läge. Hantera spjället försiktigt.

### BYTE AV LED-BELYSNING

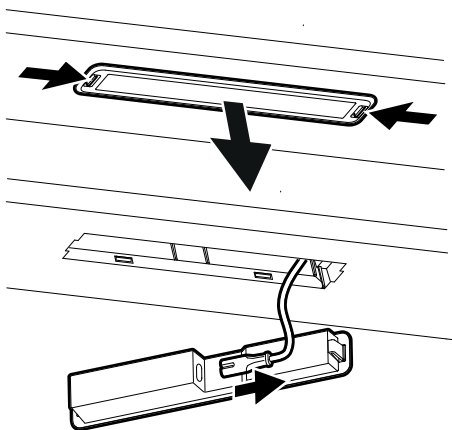


Fig.3

Belysningen måste bytas ut mot en motsvarande specialarmatur från tillverkaren eller dess serviceagent.

Belysningen lossas genom att trycka in snäppena från sidorna och dra armaturen rakt ned så att belysningskabeln blir åtkomlig. Fig.3.

## FELSÖKNING

Kontrollera att säkringen är hel. Prova alla funktioner för att säkerställa vad som inte fungerar. Prova först att göra produkten strömlös och starta om den igen.

Kontrollera att anslutningsslangen är sträckt närmast anslutningen.

### Obs!

Om produkten är utrustad med spislarm eller spisvakt, genomför felsökning enligt instruktioner, se separat anvisning.

## REKLAMATION

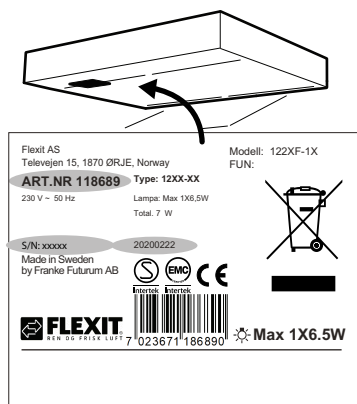


Fig.4

Innan du kontaktar försäljaren, kontrollera märkskylten och notera Flexit ART.NR, S/N-nr och tillverkningsdatum för produkten. Märkskylten är placerad på vänster sida under filter/underplåt.

För att reklamationsrätten ska gälla måste instruktionerna i anvisningen följas.

För den här produkten gäller reklamationsrätt i enlighet med gällande försäljningsvillkor - under förutsättning att produkten används och underhålls korrekt. Reklamationsrätten kan bortfalla vid felaktig användning eller grov försummelse av

produktets underhåll. Reklamation som beror på felaktig eller bristande montering ska riktas till ansvarigt monteringsföretag.

Filter är förbrukningsmaterial

Våra produkter utvecklas ständigt och vi förbehåller oss därför rätten till ändringar. Vi reserverar oss även för eventuella tryckfel som kan uppstå.

## MILJÖ

De huvudsakliga råmaterialen som används i produkten är:

- Metaller: rostfri plåt, galvaniserad plåt, zink, aluminium
- Plaster: polypropen, polyamid, polycarbonat, polybutylentereftalat (PBT)
- Glas

Samtliga ingående komponenter uppfyller RoHS-direktivet.

## FÖRSÄKRAN OM ÖVERENSSTÄMMELSE

Flexit försäkrar att produkt med sensorenhet (innehållande radioutrustning) överensstämmer med direktiv 2014/53/EU.

Fullständig EU-försäkrans om överensstämmelse finns på Flexits hemsida.

## EMBALLAGE- OCH PRODUKTÅTERVINNING

Emballaget ska lämnas in på närmaste miljöstation för återvinning.



Symbolen anger att produkten inte får hanteras som hushållsavfall. Den skall i stället lämnas in på uppsamlingsplats för återvinning av el- och elektronikkomponenter. Genom att säkerställa att produkten hanteras på rätt sätt bidrar du till att förebygga eventuellt negativa miljö- och hälsoeffekter som kan uppstå om produkten kasseras som vanligt avfall. För ytterligare upplysningar om återvinning bör du kontakta lokala myndigheter, sophämtningstjänst eller affären där du köpte varan.

Gennemlæs denne betjenings- og monteringsvejledning grundigt, især sikkerhedsforskrifterne, før du installerer og bruger produktet. Gem betjeningsvejledningen til senere brug, eller giv den videre, hvis en anden overtager produktet fra dig.

Afbryd altid strømmen til produktet før rengøring og pleje.

- § Udledning af udgangsluft skal ske i henhold til forskrifter fra respektive myndigheder.
- § Udgangsluften må ikke ledes ind i røgkanaler, som anvendes til udledning af røggas fra f. eks. gaskaminer, brændeovne eller oliefyr m.m.
- § Afstand mellem komfur og produkt skal være mindst 44 cm. Ved gaskomfur øges højden til 65 cm. Hvis gaskomfurets producent anbefaler højere monteringsafstand, skal dette respekteres. **OBS!** Hvis produktet er udstyret med komfuralarm eller komfurvagt må det ikke monteres over gaskomfur. **Se separat vejledning.**
- § Det er ikke tilladt at flambere under produktet.

- § For at undgå, at der opstår farer, skal faste installationer, udskiftning af ledning eller anden form for tilslutning udføres af en fagligt kyndig person.
- § Der skal være tilstrækkelig ventilation i rummet, når produktet bruges sammen med produkter, der anvender anden energi end elektricitet, f.eks. gaskomfur, gasovn, brændeovn, oliefyr m.m.
- § Produktet kan anvendes af børn fra 8 år, personer med nedsat mental, sensorisk eller fysisk funktion samt personer uden erfaring med og viden om produktet, hvis de informeres om, hvordan produktet skal anvendes.
- § Børn må ikke lege med produktet. Produktet må ikke rengøres eller vedligeholdes af børn uden opsyn.
- § Tilgængelige dele af produktet kan blive varme under madlavning.
- § Risikoen for brandspredning øges, hvis emhætten ikke rengøres som angivet.

**Obs!**

Bygherren er ansvarlig for, at installationen udføres korrekt, og at gældende bygningsregler overholdes.

## GENERELLE OPLYSNINGER

Produktet er udstyret med LED-belysning ved 6,5 W, aluminiumsfilter og Easy Clean.

## FUNKTION

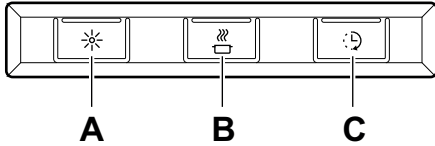


Fig. 1

- A.** Belysning.
- B.** Spjældfunktion. Åbning/lukning.
- C.** 1. Forlængelse af timer (+ 30 minutter).  
2. Filteralarm. Hvis filteralarmen er aktiveret (se programmering nedenfor), begynder LED'en at blinke, når det er tid at rengøre filteret. Hold knap **C** inde i 2 sekunder efter rengøringen for at nulstille systemet.

Spjældet lukkes automatisk efter maks. 60 minutter eller ved tryk igen på knappen **B**.

Lad gerne spjældet være åbent lidt tid før og efter madlavningen for at forhindre spredning af mados i rummet.

### Obs!

Hvis produktet ikke bruges i ca. tre døgn, vil spjældet åbne/lukke en enkelt gang. Dette er for at sikre funktionen.

Produktet er udstyret med en filteralarm. For at aktivere/deaktivere filteralarmen, se nedenfor.

### Programmering

1. Åbne programmering. Hold knap A og B inde i 3 sekunder, så de begge blinker 3 gange. Programmeringstilstanden er nu aktiv i 30 sekunder.
2. Vælg funktion: Tryk på knap for valgt funktion for at aktivere/deaktivere funktionen.

Knap	Funktion
C	Filteralarm

Dioden på knappen lyser, når funktionen er aktiveret.

3. Gem programmering: Hold knap A og B inde i 3 sekunder. Knap A og B blinker 2 gange for at bekræfte, at programmeringen er gemt.

### Obs!

Se separat vejledning, hvis produktet er udstyret med komfuralarm eller komfurvagt.

## PLEJE OG VEDLIGEHOLDELSE

### Obs!

For at sikre funktion, kvalitet og sikkerhed efter service og vedligeholdelse må der kun anvendes originale dele.

### Rengøring af filter

Emhætten tørres af med en fugtig klud og opvaskemiddel. Filtrene skal rengøres mindst hver anden måned ved normal brug. Rengør oftere ved hyppig anvendelse.

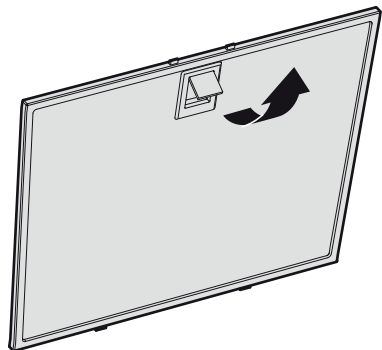


Fig. 2

Fjern fedtfilteret ved at åbne låsen. Håndtér fedtfilteret med forsigtighed, og undgå at bøje det.

Læg filteret i varmt vand tilsat opvaskemiddel. Filteret kan også vaskes i opvaskemaskine.

Monter fedtfilteret igen efter rengøring. Sørg for, at det klikker på plads.

### Rengøring af øvrige dele

Emhætten og spjældet skal rengøres indvendigt mindst to gange årligt.

Spjældet rengøres grundigt med en våd klud og opvaskemiddel i både åben og lukket position. Spjældet håndteres forsigtigt.

### UDSKIFTNING AF LED-BELYSNING

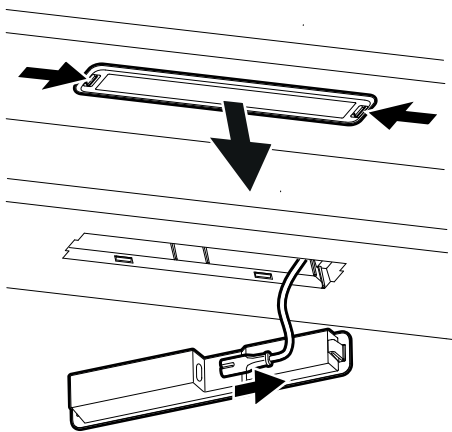


Fig. 3

Belysningen skal udskiftes med et tilsvarende specialarmatur fra producenten eller dennes serviceagent.

Belysningen løsnes ved at trykke låsene ind fra siderne og trække armaturet lige ned, så belysningskablet bliver tilgængeligt. Fig. 3.



## FEJLFINDING

Kontrollér sikringen. Afprøv alle funktionerne for at se, hvad der ikke fungerer. Prøv først at slukke for strømmen, og start produktet igen.

Kontrollér, at tilslutningsslangen er udstrakt nærmest tilslutningen.

### Obs!

Foretag fejlfinding i henhold til instruktionerne, hvis produktet er udstyret med komfuralarm eller komfurvagt. Der henvises til separat vejledning.

## REKLAMATION

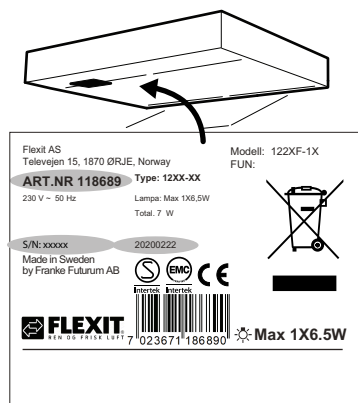


Fig. 4

Før du kontakter forhandleren, bedes du kontrollere typeskiltet og notere Flexit ART. NR, S/N-nr. og fremstillingsdato for produktet.

Typeskiltet er placeret på venstre side under filter/bundplade.

Instruktionerne i vejledningen skal følges, for at reklameringsretten kan være gyldig.

For dette produkt gælder reklameringsretten i overensstemmelse med de gældende salgsbetingelser, forudsat at produktet anvendes og vedligeholdes korrekt. Reklameringsretten kan bortfalde i tilfælde af ukorrekt brug eller grov forsømmelse af

produktets vedligeholdelse. Reklamation på grund af ukorrekt eller manglende montering skal rettes til den ansvarlige monteringsvirksomhed.

Filtre er forbrugsstoffer

Vores produkter udvikler sig konstant, og vi forbeholder os derfor retten til at ændre vores produkter. Vi hæfter ikke for eventuelle trykfejl, der måtte forekomme.

## MILJØ

De vigtigste råmaterialer, der bruges i produktet, er:

- Metaller: rustfrit stål, galvaniseret plade, zink, aluminium
- Plast: polypropylen, polyamid, polykarbonat, polybutylenterephthalat (PBT)
- Glas

Samtlige indgående komponenter er i overensstemmelse med RoHS-direktivet.

## OVERENSSTEMMELSESERKLÆRING

Flexit erklærer hermed, at produkt med sensorenhed (indeholdende radioudstyr) er i overensstemmelse med direktiv 2014/53/EU. Den fulde EU-overensstemmelse-serklæring er tilgængelig på Flexits hjemmeside.

## EMBALLAGE- OG PRODUKTGENBRUG

Emballage skal indleveres til genbrugsstation for genanvendelse.



Symbolet angiver, at produktet ikke må håndteres som husholdningsaffald. Det skal i stedet indleveres til genbrugsstation

for genanvendelse af el- og elektronikkomponenter. Ved at sikre korrekt håndtering medvirker du til at forebygge eventuelle negative miljø- og sundhedseffekter, der kan opstå ved bortskaffelse som almindeligt affald. For yderligere oplysninger om genbrug bør du kontakte de lokale myndigheder, renovationselskabet eller forretningen, hvor varen er købt.

Lue nämä käyttö- ja asennusohjeet huolellisesti läpi, varsinkin turvallisuusmääräykset, ennen tuotteen asentamista ja käytön aloittamista.

Säilytä käyttöohjeet myöhempää käyttöä varten tai annettavaksi edelleen henkilölle, jolle luovutat tuotteen.

Katkaise virransyöttö tuotteeseen ennen minkäänlaisia puhdistus- tai hoitotoimenpiteitä.

- § Ulostuloilma on johdettava pois asianomaisen viranomaisen antamien määräysten mukaisesti.
- § Ulostuloilmaa ei saa johtaa savuhormeihin, joita käytetään savukaasujen poistamiseen esim. kaasukamiinoista tai takkoista, puu- tai öljykattiloista jne.
- § Lieden ja tuotteen välisen etäisyyden on oltava vähintään 44 cm. Jos kyseessä on kaasuliesi, etäisyyden on oltava vähintään 65 cm. Kaasulieden valmistajan suosittelema korkeampi asennuskorkeus on kuitenkin otettava huomioon.  
**HUOMAA!** Jos tuote on varustettu liesihälyttimellä tai liesivahdilla, sitä ei saa asentaa kaasulieden yläpuolelle. **Katso erillinen ohje.**

- § Ruokien liekittäminen tuotteen alla on kielletty.
- § Vaaran välttämiseksi kiinteän asennuksen, pistokkeen vaihdon tai muun tyyppisen liitännän saa tehdä vain sähköalan ammattilainen.
- § Riittävästä ilmankierrosta on huolehdittava, jos tuotetta käytetään tilassa, jossa samaan aikaan käytetään muuta kuin sähköenergiaa tarvitsevia laitteita. Tällaisia ovat mm. kaasuhella, kaasukamiina/takka, puu-/öljykattilat jne.
- § Tuotetta saavat käyttää 8 vuotta täyttäneet ja sitä vanhemmat lapset sekä henkilöt, joilla on rajoittunut henkinen tai fyysinen toimintakyky, heikentynyt tuntoaisti tai puutteellinen kokemus tai tietämys, jos heille kerrotaan, kuinka tuotetta on tarkoitus käyttää.
- § Lapset eivät saa leikkiä tuotteella. Lapset eivät saa puhdistaa tai huoltaa tuotetta ilman valvontaa.
- § Tuotteen pinnat voivat kuumentua ruuanlaiton yhteydessä.
- § Tulipalon riski kasvaa, jos puhdistusta ei tehdä suositellun aikataulun mukaisesti.

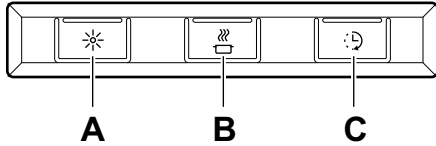
**Huomaa!**

Rakennuttaja vastaa asennuksen oikeellisuudesta ja siitä, että voimassa olevia rakentamissääntöjä noudatetaan.

## YLEISET TIEDOT

Tuotteessa on 6,5 watin LED-valaistus, alumiinisuo datin ja Easy Clean -toiminto.

## KÄYTTÖ



Kuva 1

- A.** Valaistus.
- B.** Peltitoiminto. Auki/kiinni.
- C.** 1. Ajastetun ajan pidennys (+30 minuuttia).  
2. Rasvasuo datinvahti. Jos rasvasuo datinvahti on aktivoitu (katso jäljempänä olevat ohjeet), diodi alkaa vilkkua, kun rasvasuo datin täytyy puhdistaa. Puhdistuksen jälkeen pidä painike **C** painettuna 2 sekuntia, jotta järjestelmä palautuu alkutilaan.

Pelti sulkeutuu automaattisesti viimeistään 60 minuutin kuluttua tai kun painetaan toisen kerran painiketta **B**.

Peltiä kannattaa pitää auki jonkin aikaa ennen ruoan valmistusta ja sen jälkeen. Näin käryt eivät leviä muualle huoneistoon.

### Huomaa!

Jos tuotetta ei käytetä noin 3 päivään, pelti avautuu/sulkeutuu kerran. Näin varmistetaan toimivuus.

Tuote on varustettu rasvasuo datinvahdilla. Katso jäljempänä olevat tiedot rasvasuo datinvahdin käyttöön otosta ja käytöstä poistosta.

### Ohjelmointi

1. Avaa ohjelmointi: Pidä painikkeita A ja B painettuina 3 sekuntia niin, että ne molemmat vilkkuvat 3 kertaa. Ohjelmointitila on aktiivinen 30 sekunnin ajan.

2. Valitse toiminto: Ota haluamasi toiminto käyttöön tai poista se käytöstä toiminnon painikkeella.

Painike	Käyttö
C	Rasvasuo datinvahti

Painikkeen diodi palaa, kun toiminto on käytössä.

3. Tallenna ohjelmointi: Pidä A- ja B-painikkeita painettuna 3 sekuntia. Painike A ja B välkkyvät 2 kertaa sen vahvistamiseksi, että ohjelmointi on tallennettu.

### Huomaa!

Jos tuote on varustettu liesihälyttimellä tai liesivahdilla, katso erillinen ohje.

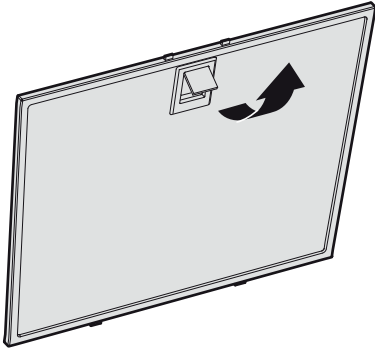
## HOITO JA YLLÄPITO

### Huomaa!

Varmista tuotteen toiminta, laatu ja turvallisuus käyttämällä huoltoon ja ylläpitoon vain alkuperäisiä osia.

### Rasvasuodattimen puhdistus

Liesikupu pyyhitään kostealla rievulla ja astianpesuaineella. Rasvasuodattimet on normaalkäytössä puhdistettava vähintään joka toinen kuukausi. Normaalista useammin taapahtuvassa käytössä puhdistus on suoritettava useammin.



Kuva 2

Poista rasvasuodatin avaamalla kiinnike, Kuva 2.

Käsittele rasvasuodatinta varovaisesti, älä taivuta sitä.

Liota rasvasuodatinta lämpimässä vedessä, johon on sekoitettu astianpesuainetta. Rasvasuodatin voidaan pestä myös astianpesukoneessa.

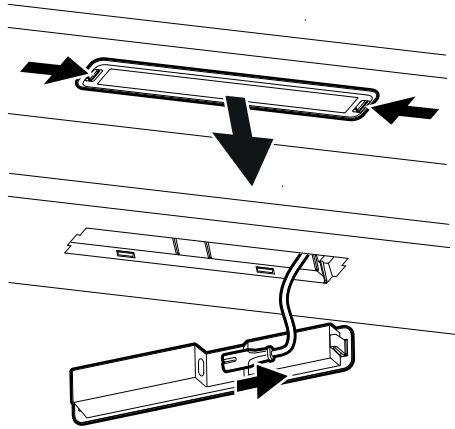
Aseta rasvasuodatin takaisin paikalleen puhdistuksen jälkeen. Varmista, että se kiinnittyy kunnolla.

### Muiden osien puhdistus

Liesikuvun sisäpuoli ja pelti on puhdistettava vähintään kaksi kertaa vuodessa.

Pelti puhdistetaan huolellisesti kostealla liinalla ja astianpesuaineella sekä avoimena että suljettuna. Käsittele peltiä varovaisesti.

## LED-VALAISTUKSEN VAIHTO



Kuva 3

Valaistus on vaihdettava valmistajan tai sen huoltoedustajan vastaavaan erikoisvalaisimeen.

Valaistus irrotetaan painamalla kiinnikkeitä sivuilta ja vetämällä valaisinta suoraan alaspäin niin, että valaistuskäpeli tulee esiin. Kuva 3.

## VIANETSINTÄ

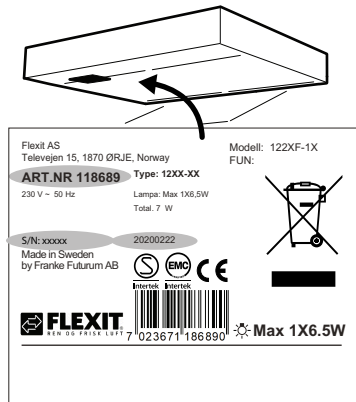
Tarkista, että sulake on ehjä. Tarkista, toimivatko kaikki toiminnot kuten pitääkin. Kokeile ensin katkaista tuotteesta virta ja käynnistää se uudelleen.

Varmista, että liitäntätätku on vedetty mahdollisimman lähelle liitäntää.

### Huomaa!

Jos tuote on varustettu liesihälyttimellä tai liesivahdilla, suorita vianetsintä ohjeiden mukaan, katso erillinen ohje.

## REKLAMAATIOT



Kuva 4

Tarkista laitekilpi ennen yhteydenottoa myyjään ja merkitse muistiin Flexit-tuotenumero, S/N-nro ja valmistuspäivämäärä.

Laitekilpi sijaitsee vasemmalla sivulla rasvasuodattimen/alustalevyn alla.

Reklamaatio-oikeus on voimassa vain silloin, kun ohjeita on noudatettu.

Tämän tuotteen osalta reklamaatio-oikeus on voimassa sovellettavien myyntiehtojen mukaisesti – sillä edellytyksellä, että tuotetta käytetään ja huolletaan oikein. Reklamaatio-oikeus voi mitätöityä virheellisen käytön tai tuotteen huollon törkeään laiminlyönnin vuoksi. Virheellisestä tai

puutteellisesta asennuksesta johtuvat reklamaatiot on osoitettava asennuksesta vastaavalle yritykselle.

Rasvasuodatin on kulutustarvike

Tuotteitamme kehitetään jatkuvasti, ja pidätämme siksi oikeuden muutoksiin. Pidätämme oikeuden myös mahdollisiin painovirheisiin.

## YMPÄRISTÖ

Tuotteissa käytetään pääasiassa seuraavia raaka-aineita:

- Metallit: ruostumaton teräs, sähkösinkitty teräs, sinkki, alumiini
- Muovit: polypropeeni, polyamidi, polycarbonaatti, polybuteenitereftalaatti (PBT)
- Lasi

Kaikki tuotteeseen sisältyvät komponentit täyttävät RoHS-direktiivin vaatimukset.

## VAATIMUSTENMUKAISUUSVA- KUUTUS

Flexit takaa, että (radiolaitteen sisältävällä) anturiyksiköllä varustettu tuote on direktiivin 2014/53/EU mukainen. Täydellinen EU-vaatimustenmukaisuusvakuutus on saatavilla Flexitin sivustolla.

## PAKKAUKSEN JA TUOTTEEN KIERRÄTTÄMINEN

Pakkaus on toimitettava lähimpään kierrätyspisteeseen.



Symboli tarkoittaa, ettei tuoteta saa hävittää sekajätteen joukossa. Se on toimitettava hävitettäväksi sähkö- ja elektroniikkakomponenttien kierrä-

tyspisteeseen. Varmistamalla tuotteen asianmukaisen käsittelyn autat ehkäisemään negatiivisia ympäristö- ja terveysvaikutuksia, jollaisia saattaa syntyä, mikäli tuote hävitetään tavallisten jätteiden joukossa. Lisätietoja kierrätyksestä saat paikallisilta viranomaisilta, jätehuollosta tai liikkeestä, josta ostit tuotteen.



Please read this installation and user guide carefully before installing and using the product, paying special attention to the safety instructions.

Save these instructions for later use or for the party who may take over the product after you.

Disconnect the product from the power supply prior to cleaning or maintenance.

§ Diversion of exhaust air must be carried out in accordance with instructions issued by the appropriate authority.

§ Exhaust air must not be directed into flues that are used for fumes from items such as gas, wood or oil-burning stoves or fireplaces.

§ The distance between the stove and the product must be at least 44 cm. For gas hobs, the distance should be increased to 65 cm. Adjust accordingly if the gas hobs manufacturer recommends a higher mounting height. **N.B.** If the product has a stove alarm or stove guard, it must not be mounted over a gas hob. **See separate instructions.**

§ You must not flambé food underneath the product.

§ For safety reasons, the installation and replacement of cables or other types of connectors should only be carried out by a qualified professional.

§ If the product is to be used at the same time as products that use energy sources other than electricity, i.e., gas hobs, gas, wood or oil-burning stoves or fireplaces, etc, the room must have an adequate supply of air.

§ The product may be used by children from 8 years of age and persons with mental, sensory or physical impairment, or a lack of experience and knowledge, provided they are given information about how the product is to be used.

§ Children should not be allowed to play with the product. Children must not undertake cleaning or maintenance of the product unsupervised.

§ Accessible parts of the product may become hot when food is being prepared.

§ A fire is more likely to spread if the product is not cleaned as frequently as indicated.

**Attention!**

The developer or proprietor is responsible for ensuring installation is carried out correctly and complies with the applicable building regulations.

## GENERAL INFORMATION

The product features LED lighting (6.5 W), aluminium filters and the Easy Clean system.

## FUNCTIONS

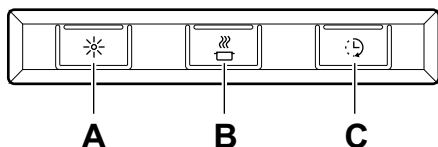


Fig. 1

- A.** Lighting.
- B.** Damper function. Open/close.
- C.** 1. Extension of timer (+ 30 minutes).  
2. Filter guard. If the filter guard is activated (see Programming below), the LED will start to flash when the filter needs to be cleaned. After cleaning, press button **C** for 2 seconds to reset the system.

The damper will close automatically after 60 minutes or if you press button **B** again.

It is a good idea to open the damper a short while before and after cooking, in order to avoid the spread of odours in the room.

### Attention!

If the product is not used for around 3 days, the damper will open/close once. This is to ensure it works properly.

The product is fitted with a filter guard. To activate/deactivate the filter guard, see below.

## Programming

1. Start programming: press and hold buttons A and B for 3 seconds so that they both flash 3 times. Programming mode will then be active for 30 seconds.
2. Select function: press the button for the selected function to activate/deactivate the function.

Button	Functions
C	Filter guard

The LED on the button lights up when the function is activated.

3. To save a programme: press and hold buttons A and B for 3 seconds. Buttons A and B will flash twice to show that the programme has been saved.

### Attention!

If the product has a stove alarm or stove guard, see separate instructions.

## CARE AND MAINTENANCE

### Attention!

In order to ensure operation, quality and safety after servicing and maintenance, use only original parts.

### Cleaning the filter

The cooker hood should be cleaned with a damp cloth and washing-up liquid. With normal usage, the filters must be cleaned at least every other month. Clean more often after intensive use.

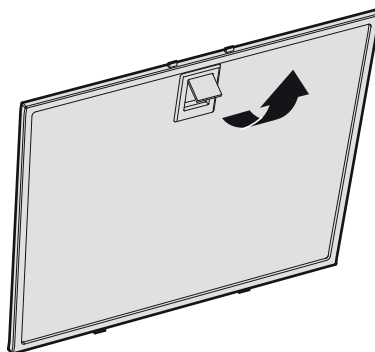


Fig. 2

Remove the grease filter by opening the snap retainer, Fig. 2.

Handle the filter carefully, taking care not to bend it.

Soak the filter in a solution of warm water and washing-up liquid. The filter can also be washed in a dishwasher.

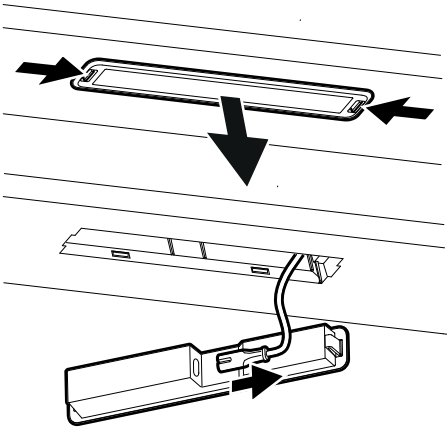
Refit the grease filter after cleaning, making sure it snaps firmly into place.

### **Cleaning other parts**

The inside of the cooker hood and the damper must be cleaned at least twice a year.

The damper must be thoroughly cleaned in both its open and closed position using a damp cloth and washing-up liquid. Handle the damper carefully.

### **REPLACEMENT OF LED LIGHTING**



**Fig. 3**

The lighting must be replaced with an equivalent special light fixture from the manufacturer or its service agent.

The lighting is removed by pressing the snap retainers from the sides and pulling the light fixture straight down so that the lighting cable can be accessed. Fig. 3

## TROUBLESHOOTING

Check that the fuse is intact. Go through all the functions to check what is not working. Start by disconnecting the product from the power supply and switching it on again.

Check that the connector is not bent or twisted at the connection point.

### Attention!

If the product has a stove alarm or stove guard, use the separate instructions for troubleshooting.

## COMPLAINTS

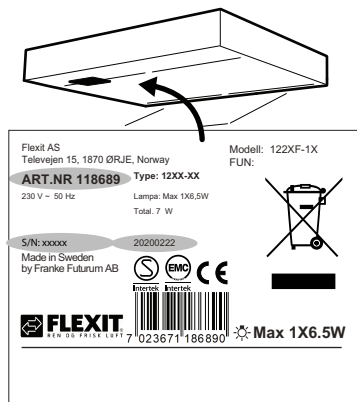


Fig. 4

Before contacting the vendor, check the product label and note down the Flexit part number, S/N number and manufacturing date of the product.

The product label is located on the left side, underneath the filter/bottom plate.

The right of complaint is subject to the directions in the instructions having been followed.

For this product the right of complaint is subject to the applicable sales conditions, provided that the product has been used and maintained correctly. The right of complaint can be forfeited in the event of misuse or gross neglect in maintenance of

the product. Complaints due to incorrect or inadequate installation should be directed to the company responsible for installation. Filters are consumables.

Our products undergo continuous development and we therefore reserve the right to make modifications. Errors and omissions excepted.

## ENVIRONMENT

The main raw materials used in the products are:

- Metals: stainless sheet metal, galvanized sheet metal, zinc, aluminium
- Plastics: polypropylene, polyamide, polycarbonate, polybutylene terephthalate (PBT)
- Glass

All components comply with the RoHS Directive.

## DECLARATION OF CONFORMITY

Flexit declares that the product with a sensor unit (containing radio equipment) is in compliance with Directive 2014/53/EU. The full EU declaration of conformity is available on the Flexit website.

## PACKAGING AND PRODUCT RECYCLING

The packaging should be deposited at your nearest recycling point.



The symbol means that the product must not be treated as household waste. It should instead be taken to a collection point for the recycling of electrical and electronic components. By ensuring that the product is dealt with in the correct manner, you are helping to prevent the adverse environmental and health effects that could arise if the product was disposed of as regular waste. For further information on recycling, contact your local authority or waste disposal service, or the store where you purchased your product.

# ELEKTRISK INSTALLATION

---

## ELECTRICAL INSTALLATION

## SÄHKÖASENNUS

### ELEKTRISK INSTALLASJON

**(SV)** Elektrisk anslutning till 230 V~ med skyddsjord.

Max anslutningseffekt för styrledare, 900 W vid 230 V.

Produkten levereras med sladd och jordad stickpropp för anslutning till jordat vägguttag samt styrledare för anslutning till extern enhet alternativt aggregat.

Vägguttaget ska vara åtkomligt efter installation.

Om anslutningskabeln skadas måste den bytas ut mot en motsvarande specialkabel från tillverkaren eller dess serviceagent.

**(EN)** Electrical connection for 230 V~ earthed.

Max connection power for control cable, 900 W at 230 V.

The product is supplied with a cable and earthed plug for connection to an earthed socket and a control conductor to be connected to an external unit or set.

The junction box or wall socket must be accessible after installation is complete.

If the connector is damaged, it must be replaced with an equivalent special cable from the manufacturer or their service agent.

**(DA)** Elektrisk tilslutning til 230 V~ med jordforbindelse.

Maks. tilslutningseffekt for styrekabel, 900 W ved 230 V.

Produktet leveres med kabel og jordforbundet stik for tilslutning til jordforbundet stikkontakt samt styrekabel for tilslutning til ekstern enhed. Stikkontakten skal være tilgængelig efter installationen.

Hvis et tilslutningskabel beskadiges, skal det udskiftes med et tilsvarende specialkabel fra producenten eller dennes serviceagent.

**(FI)** Sähköliitäntä 230 V~ suojamaadoituksella.

Ohjausjohtimen maks. liitäntäteho, 900 W (230 V:lla).

Tuotteen mukana tulee johto sekä maa-doitettu pistoke liitettäväksi maadoitettuun pistorasiaan sekä ohjausjohdin ulkoiseen yksikköön tai aggregaatiin. Liitäntä- ja pistorasiaan on päästävä käsiksi myös asennuksen jälkeen. Jos liitäntäjohto vaurioituu, se on vaihdettava vastaavaan valmistajan tai sen huoltoedustajan erikoisjohtoon.

**(NO)** Elektrisk tilkobling til 230 V~ med jording.

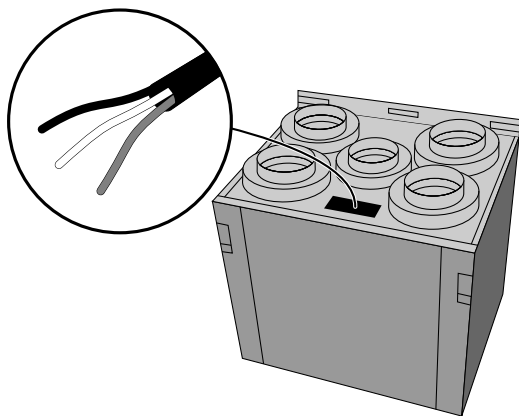
Maks. tilslutningseffekt for hovedledning, 900 W ved 230 V.

Produktet leveres med ledning og et jordet støpsel beregnet på et jordet stikkontakt samt hovedledning for tilkobling til ekstern enhet, alternativt til aggregat. Vegguttaket skal være lett tilgjengelig etter installasjon.

Hvis tilkoblingskabelen skades, må den skiftes ut med en tilsvarende spesialkabel fra produsenten eller deres serviceagent.

TILKOBLING (VENTILASJONSAGGREGAT)  
ANSLUTNING (VENTILATIONSAGGREGAT)  
TILSLUTNING (VENTILATIONSENHED)

LIITÄNTÄ (ILMANVAIHTOLAITE)  
CONNECTION (VENTILATION UNIT)



- NO** Hovedledning (2-ledningskabel) kobles mellom kjøkkenheten og ventilasjonsaggregatet. Hovedledningen skal ha et minstemål på  $2 \times 0,75 \text{ mm}^2$ . Spenningen mellom enhetene er 24 V DC (Nordic) / 12 V DC (UNI).
- SV** Styrledare (2-ledarkabel) kopplas mellan spiskåpa och ventilationsaggregat. Styrledaren ska minimum vara av typen  $2 \times 0,75 \text{ mm}^2$ . Spänningen som går mellan enheterna är på 24 V DC (Nordic)/12 V DC (UNI).
- DA** Styrekablet (2-lederkabel) skal forbindes mellem emhætten og ventilationsenheden. Styrekablet skal være mindst  $2 \times 0,75 \text{ mm}^2$ . Spændingen mellem enhederne er på 24 V DC (Nordic)/12 V DC (UNI).
- FI** Ohjausjohdin (2-johtiminen) kytketään liesituulettimen ja ilmanvaihtolaitteen välille. Ohjausjohtimen on oltava vähintään tyyppiä  $2 \times 0,75 \text{ mm}^2$ . Yksiköiden välinen jännite on 24 V DC (Nordic) / 12 V DC (UNI).
- EN** The control cable (2-wire cable) is connected between the cooker hood and the ventilation unit. The control cable shall be at least of the type  $2 \times 0.75 \text{ mm}^2$ . The voltage between the units is 24 V DC (Nordic)/12 V DC (UNI).



**NO**

Kabel	Kretskort	Funksjon
Brun	DI1	HIGH
Hvit	+24 V (REF)	24 V DC

Kabel	Kretskort	Funksjon
Brun	P5-8	Speed 3
Hvit	P5-10	GO

**SV**

Kabel	Kretskort	Funktion
Brun	DI1	HIGH
Vit	+24 V (REF)	24 V DC

Kabel	Kretskort	Funktion
Brun	P5-8	Speed 3
Vit	P5-10	GO

**DA**

Kabel	Printplade	Funktion
Brun	DI1	HIGH
Hvid	+24 V (REF)	24 V DC

Kabel	Printplade	Funktion
Brun	P5-8	Speed 3
Hvid	vP5-10	GO

**FI**

Kaapeli	Piirilevy	Käyttö
Ruskea	DI1	HIGH
Valkoinen	+24 V (REF)	24 V DC

Kaapeli	Piirilevy	Käyttö
Ruskea	P5-8	Speed 3
Valkoinen	P5-10	GO

**EN**

Cable	Circuit board	Functions
Brown	DI1	HIGH
White	+24 V (REF)	24 V DC

Cable	Circuit board	Functions
Brown	P5-8	Speed 3
White	P5-10	GO

## Elektrisk tilkobling sentralavtrekksvifter med EC-motor

Kjøkkenheten kan kobles til sentralavtrekksvifter med EC-motor i henhold til skissen under. Viften forserer til HIGH når hetten aktiveres. For andre kombinasjoner av tilbehør se hovedveiledningen for SAT-EC-produktet.

## Elektrisk inkopling frånluffsfläkt med EC-motor

Kåpan kan kopplas mot frånluffsfläkt med EC-motor enligt skissen nedan. Fläkten forcerar till HIGH när kåpan aktiveras. För övriga kombinationer av tillbehör se huvudmanualen för SAT-EC produkten.

## Elektrisk tilslutning af udsugningsventilator med EC-motor

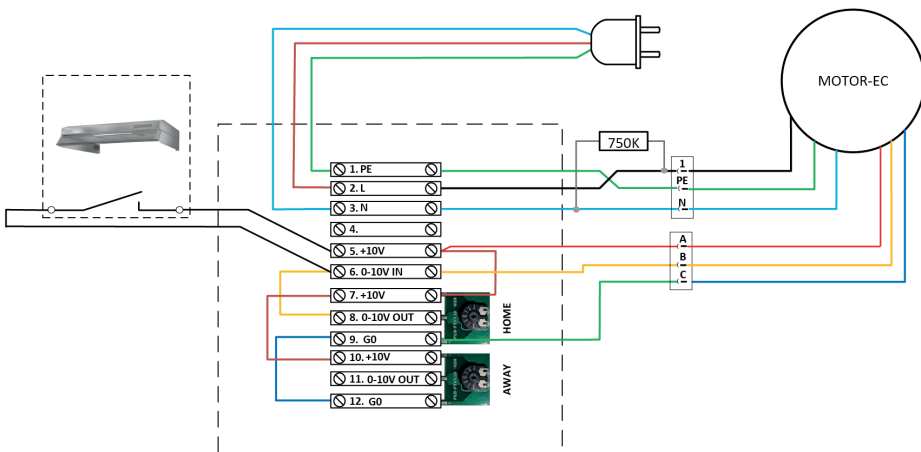
Emhætten kobles til udsugningsventilator med EC-motor som i skitsen herunder. Ventilatoren går til High, når emhætten aktiveres. Andre kombinationer af tilbehør: Se hovedmanualen til SAT-EC-produktet.

## Sähkökytkentä poistopuhaltimelle EC-mootorilla

Liesituuletin voidaan yhdistää poistopuhaltimen alla olevan kaavion mukaisesti. Tuuletin menee HIGHtilaan, kun liesituuletin kytetään sisään. Katso poistopuhaltimen pääoppaasta löytyy tiedot muista tarvikkeiden yhdistelmistä.

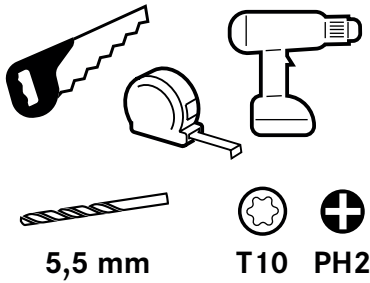
## Electrical connection exhaust air fans with EC motor

The kitchen unit can be connected to exhaust air fans with EC motor according to the sketch below. The fan accelerates to HIGH when the hood is activated. For other combinations of accessories see the main guide for the SAT-EC product.

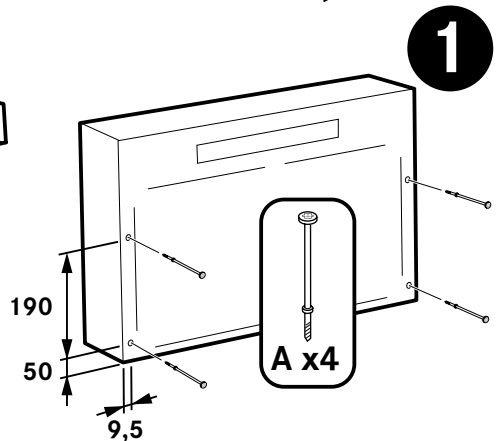
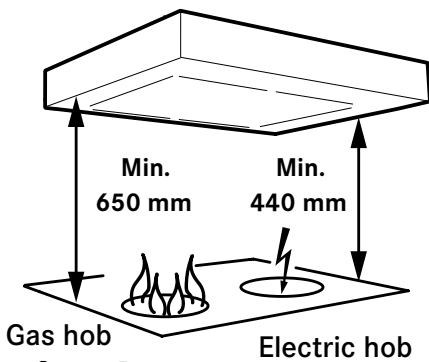
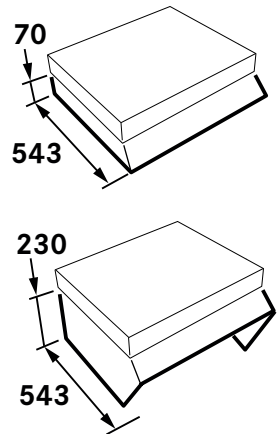
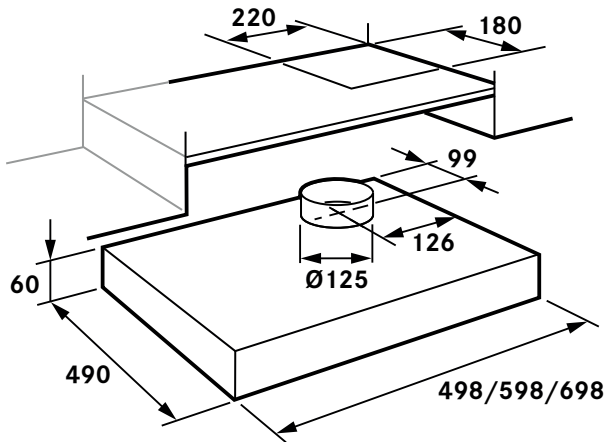
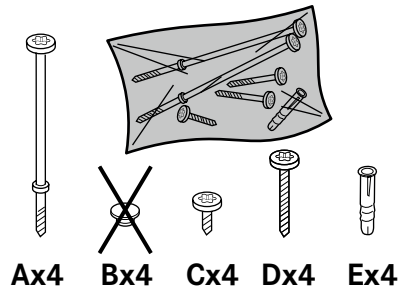


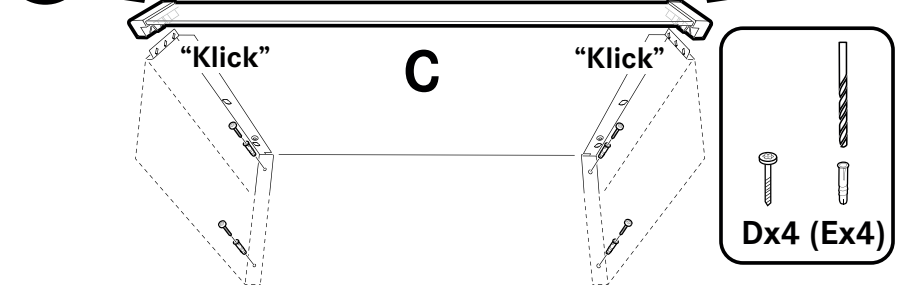
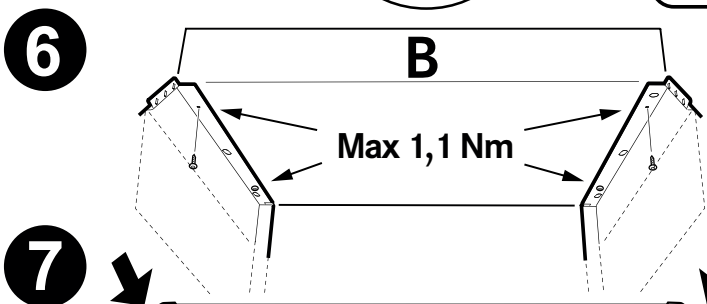
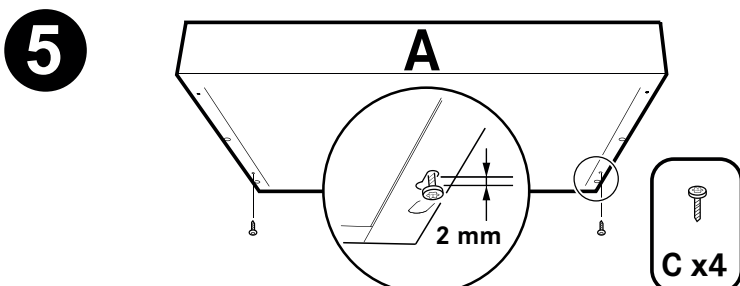
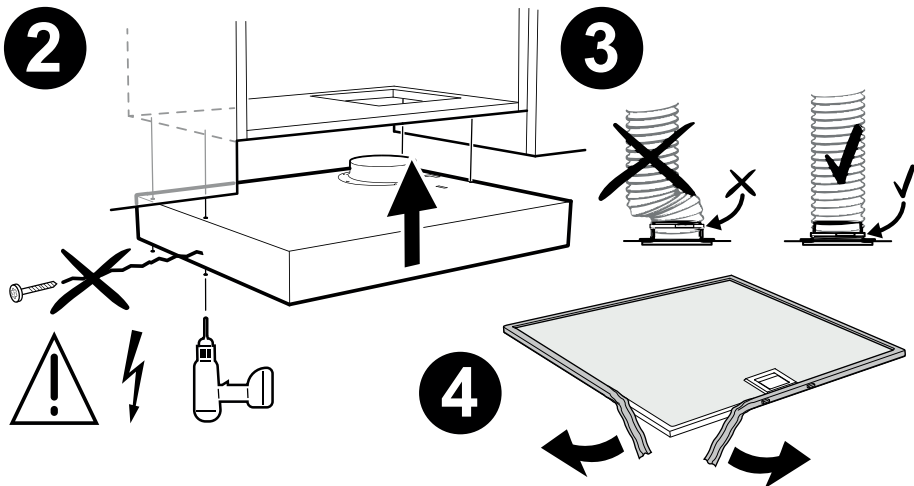
# INSTALLATION

## ASENNUS



## INSTALLASJON





# INJUSTERING AV LUFTFLÖDEN

---

TILPASNING AV LUFTMENGDE

JUSTERING AF LUFTMÆNGDE

ILMAVIRTAUKSEN SÄÄTÖ

ADJUSTING AIR FLOW

**NO** OBS! Tilpasning av spjeldet skal utføres av autoriserte fagfolk.

**Spjeldinnstilling:** Luftstrømmen tilpasses ved hjelp av spjeldet. Løsne filteret for å få tilgang til spjeldet.

**SV** OBS! Injustering av spjäll skall utföras av behörig fackman.

**Spjällinställning:** Justering av luftflöden görs med hjälp av spjället. Spjället blir åtkomligt för justering genom att ta bort filtret.

**DA** OBS! Justering af spjæld skal udføres af en fagkyndig person.

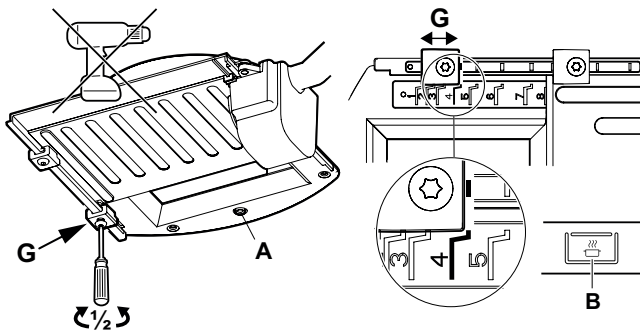
**Spjældindstilling:** Justering af luftmængde sker på spjældet. Spjældet bliver tilgængeligt for justering ved at fjerne filteret.

**FI** HUOMAA! Pellin säätämisen pitää suorittaa ammattilainen.

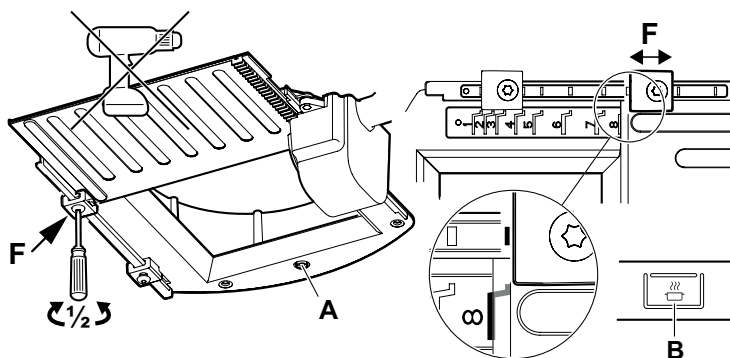
**Pellin säätö:** Ilmavirtausta säädetään pellin avulla. Peltiä pääsee säätämään, kun suodatin on ensin poistettu.

**EN** Note! Damper adjustment must be carried out by a qualified professional.

**Adjusting damper:** Basic ventilation is set by moving the sliding damper. The damper becomes accessible for adjustment by removing the grease filter.



- SV Grundventilation** Öppna spjället genom att trycka på knapp B. Lossa stoppklacken G genom att vrida den ett halvt varv, (torx 10). För stoppklacken i önskat läge. Markeringarna på spjället motsvarar värden i diagrammet "Grundflöde", se efterföljand sidor. Markeringen på bilden motsvarar läge G4 i diagrammet. Lås stoppklacken. **OBS! Kontrollera noga att klacken är ordentligt låst!** Stäng spjället genom att trycka på knapp B på strömbrytaren. Mät trycket, Pm, i mätuttaget A och kontrollera att önskat grundflöde erhållits.
- EN Basic ventilation** Open the damper by pressing button B. Loosen stop lug G by rotating it 180° (Torx/star screwdriver 10). Set the stop lug to the desired position. The markings on the damper correspond to the values in the "Basic flow" diagram – see following pages. The marking in the picture corresponds to position G4 in the diagram. Lock the stop lug. **N.B. Make sure the lug is fully locked.** Close the damper by pressing button B on the circuit breaker. Measure the pressure (Pm) at test point A to check that the flow is as required.
- DA Grundventilation** Åbn spjældet ved at trykke på knap B. Løsn justeringsstoppet G ved at dreje den en halv omdrejning (torx 10). Sæt justeringsstoppet i den ønskede position. Markeringerne på spjældet svarer til værdierne i diagrammet "Grundventilation", se de følgende sider. Markeringen på billedet svarer til position G4 i diagrammet. Lås justeringsstoppet. **OBS! Kontrollér nøje, at lasken er ordentligt låst!** Luk spjældet ved at trykke på knap B på strømafbryderen. Mål trykket, Pm, i målerudtag A, og kontrollér, at den ønskede luftmængde er opnået.
- FI Perustuuletus** Avaa pelti painamalla nappia B. Löysää pysäytinkannat G kiertämällä puoli kierrosta (momenttiin 10). Aseta pysäytinkannat haluttuun asentoon. Pellissä olevat merkinnät vastaavat perusvirtauksen kaavion arvoja, katso seuraavat sivut. Kuvan merkinnät vastaavat kaavion kohtaa G4. Lukitse pysäytinkannat. **HUOMAA! Varmista, että kannat on lukittu asianmukaisesti!** Sulje pelti painamalla virrankatkaisimen painiketta B. Mittaa paine Pm mittaussliitännästä A ja varmista, että toivottu perusvirtaus on saavutettu.
- NO Grunnventilasjon** Åpne spjeldet ved å trykke på knapp B. Løsne sperrehaken G ved å vri den en halv omdreining, (torx 10). Sett sperrehaken i ønsket posisjon. Markeringene på spjeldet tilsvarer verdiene i diagrammet "Grunnventilasjon", se de neste sidene. Markeringen på bildet tilsvarer posisjon G4 i diagrammet. Lås sperrehaken. **OBS! Kontroller at haken er ordentlig låst!** Steng spjeldet ved å trykke på knapp B på strømbryteren. Mål trykket, Pm, i måleuttaket A, og kontroller at ønsket grunnventilasjon er oppnådd.



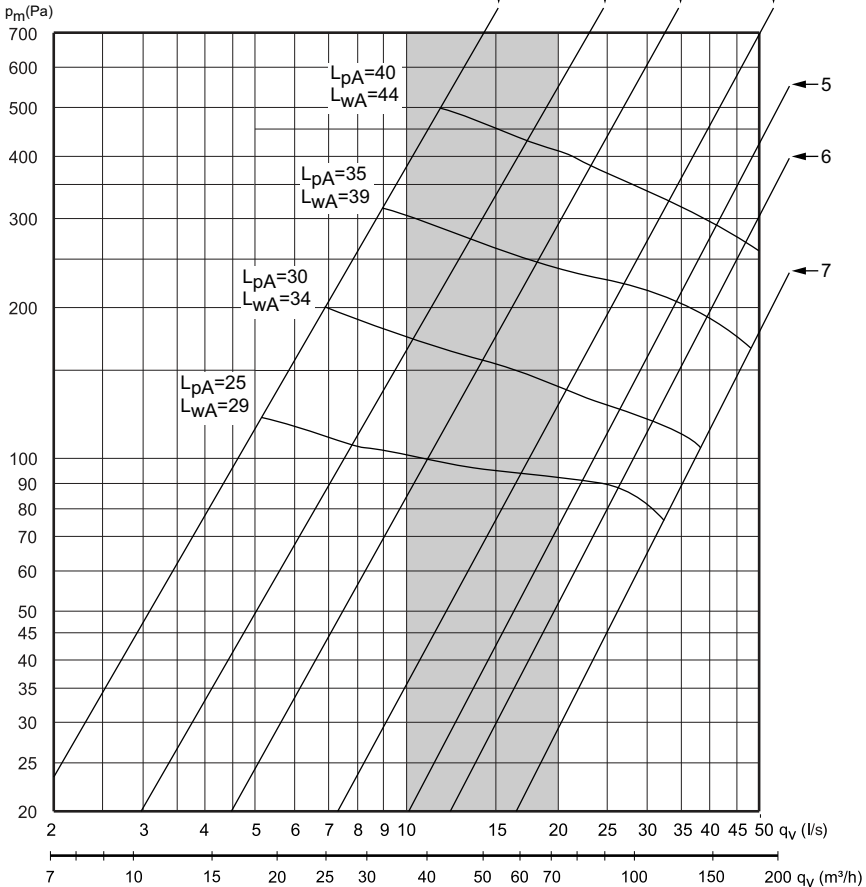
- SV Forcerad ventilation** Lossa stopplacken F genom att vrida den ett halvt varv, (torx 10). För stopplacken i önskat läge. Markeringarna på spjället motsvarar värden i diagrammet "Forceringsflöde", se efterföljand sidor. Markeringen på bilden motsvarar läge F8 i diagrammet. Lås stopplacken. **OBS! Kontrollera noga att klacken är ordentligt låst!** Öppna spjället genom att trycka på knapp B på strömbrytaren. Mät trycket, Pm, i mätuttaget A och kontrollera att önskat forceringsflöde erhållits.
- EN Forced ventilation** Loosen stop lug F by rotating it 180° (Torx/star screwdriver 10). Set the stop lug to the desired position. The markings on the damper correspond to the values in the "Forcing flow" diagram – see following pages. The marking in the picture corresponds to position F8 in the diagram. Lock the stop lug. **N.B. Make sure the lug is fully locked.** Open the damper by pressing button B on the circuit breaker. Measure the pressure (Pm) at test point A to check that the flow is as required.
- DA Forceret ventilation** Løsн justeringsstoppet F ved at dreje den en halv omgang (torx 10). Sæt justeringsstoppet i den ønskede position. Markeringerne på spjældet svarer til værdierne i diagrammet "Forceret ventilation", se de følgende sider. Markeringen på billedet svarer til position F8 i diagrammet. Lås justeringsstoppet. **OBS! Kontrollér nøje, at lasken er ordentligt låst!** Åbn spjældet ved at trykke på knap B på strømafbryderen. Mål trykket, Pm, i målerudtag A, og kontrollér, at den ønskede luftmængde er opnået
- FI Tehostettu tuuletus** Löysää pysäytinkannat F kiertämällä puoli kierrosta (momenttiin 10). Aseta pysäytinkannat haluttuun asentoon. Pellissä olevat merkinnät vastaavat pakotetun virtauksen kaavion arvoja, katso seuraavat sivut. Kuvan merkinnät vastaavat kaavion kohtaa F8. Lukitse pysäytinkannat. **HUOMAA! Varmista, että kannat on lukittu asianmukaisesti!** Avaa pelti painamalla virrankatkaisimen painiketta B. Mittaa paine Pm mittausliitännästä A ja varmista, että toivottu pakotettu virtaus on saavutettu.
- NO Forsert ventilasjon** Løsne sperrehaken F ved å vri den halv omdreining, (torx 10). Sett sperrehaken i ønsket posisjon. Markeringene på spjeldet tilsvarer verdiene i diagrammet "Forsert ventilasjon", se de neste sidene. Markeringen på bildet tilsvarer posisjon F8 i diagrammet. Lås sperrehaken. **OBS! Kontroller at haken er ordentlig låst!** Åpne spjeldet ved å trykke på knapp B på strømbryteren. Mål trykket, Pm, i måleuttaket A, og kontroller at ønsket forsert ventilasjon er oppnådd.

Injusteringsdiagram  
Säätökaavio

Adjusting diagram  
Tilpasningsdiagram

Indreguleringsdiagram

Tryck i mätuttag. Measure valve pressure. Paine mittausliittimessä.  
Tryk i måleudgang. Trykk i måleuttak.



**L<sub>pA</sub>** = Den A-vägda ljudtrycksnivån vid 10 m<sup>2</sup> Sabin  
The A-weighted sound pressure level at 10 m<sup>2</sup> by Sabine's Formula  
A-mitattu äänenpainetaso, kun 10 m<sup>2</sup> Sabinia  
A-veid lydtrykknivå ved 10 m<sup>2</sup> Sabin  
Den A-vegtor lydtryksniveau ved 10 m<sup>2</sup> Sabin

**L<sub>wA</sub>** = Den A-vägda ljudeffektnivån relativt 1 pW  
The A-weighted sound effect level relative to 1 pW  
A-painotettu äänentasapaino 1 pW:n suhteen  
Relativt A-veid lydeffektnivå 1 pW  
Den A-vegtor lydeffektniveau relativt 1 pW

Mätområde/ Measuring range/ Måleområde/ Mittausalue/ Målingsrekkevidde							10 - 20 l/s
k-faktor/ k-kerroin/ k-factor <b>q = k * √Δp</b>	Medelvärde/ Average value/ Gennemsnit/ Keskiverto/ Gjennomsnitt						
	k1	k2	k3	k4	k5	k6	k7
	0,55	0,91	1,21	1,85	2,33	2,87	3,67

Fig. 1



Verkligt tryck i kanal  
Faktisk tryk i kanal  
Real pressure in ventilation duct

Kanavan todellinen paine  
Reelt trykk i kanal

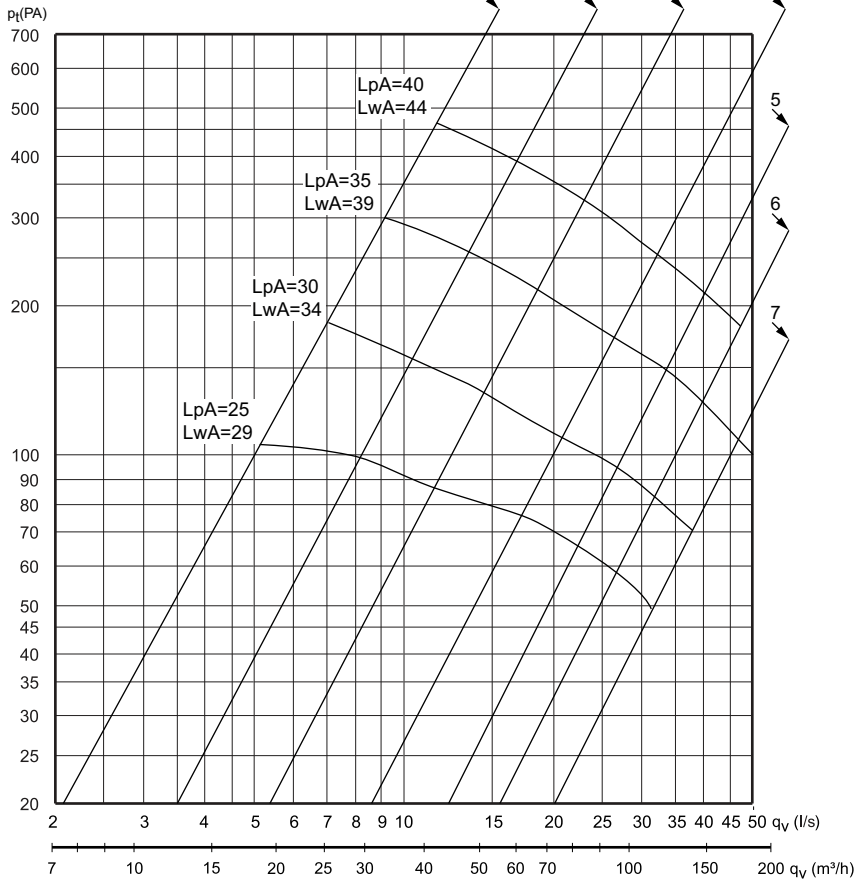


Fig.2

Injusteringsdiagram  
Adjusting diagram

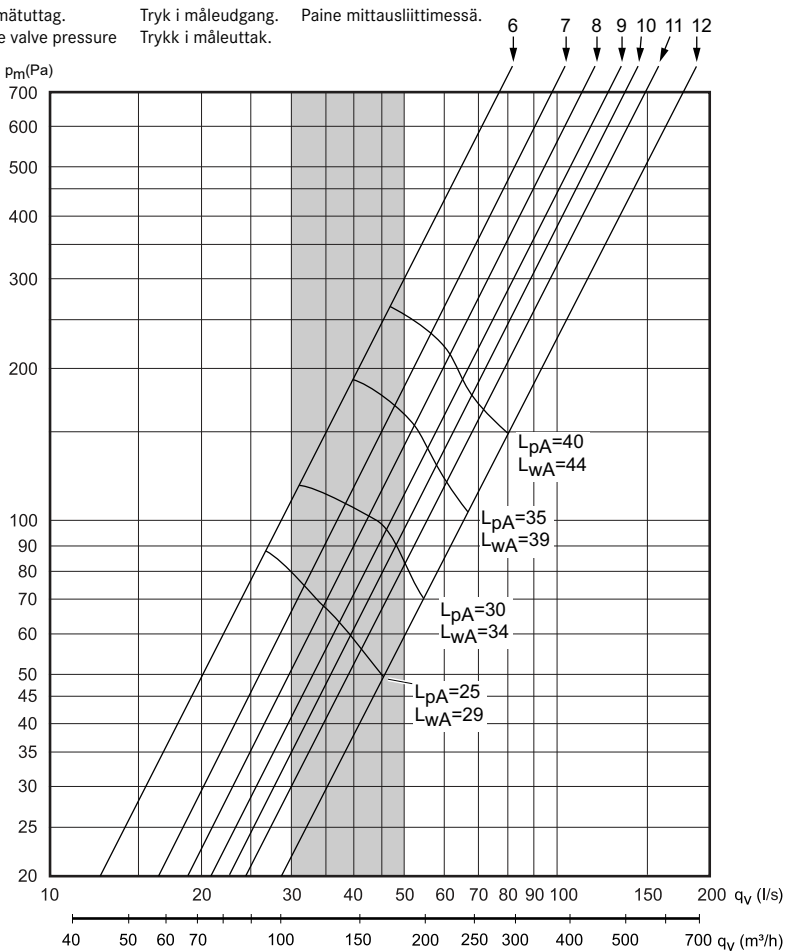
Indreguleringsdiagram  
Tilpasningsdiagram

Säätökaavio

Tryck i mätuttag.  
Measure valve pressure

Tryk i måleudgang.  
Trykk i måleuttak.

Paine mittausliittimessä.



**L<sub>pA</sub>** = Den A-vägda ljudtrycksnivån vid 10 m<sup>2</sup> Sabin  
The A-weighted sound pressure level at 10 m<sup>2</sup> by Sabine's Formula  
A-mittattu äänenpainetaso, kun 10 m<sup>2</sup> Sabinia  
A-veid lydtrykknivå ved 10 m<sup>2</sup> Sabin  
Den A-vektor lydtryksniveau ved 10 m<sup>2</sup> Sabin

**L<sub>wA</sub>** = Den A-vägda ljudeffektnivån relativt 1 pW  
The A-weighted sound effect level relative to 1 pW  
A-painotettu äänentasapaino 1 pW:n suhteen  
Relativt A-veid lydeffektnivå 1 pW  
Den A-vektor lydeffektniveau relativt 1 pW

Mätområde/ Measuring range/ Måleområde/ Mittausalue/ Målingsrekkevidde 30 - 50 l/s							
k-faktor/ k-kerroin/ k-factor $q = k \cdot \sqrt{\Delta p}$	Medelvärde/ Average value/ Gennemsnit/ Keskiverto/ Gjennomsnitt						
	k6	k7	k8	k9	k10	k11	k12
	2,87	3,67	4,25	4,64	5,12	5,40	6,45

Fig.3

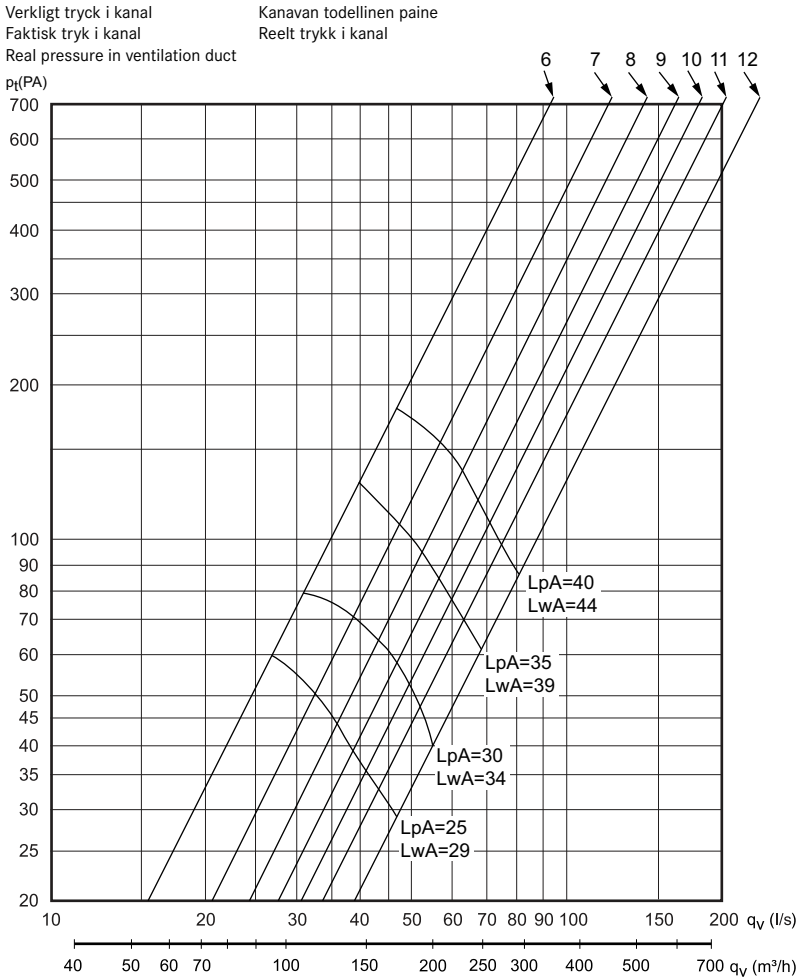


Fig.4



Flexit AS, Moseveien 8, N-1870 Ørje  
[www.flexit.no](http://www.flexit.no)