



94302-03
2020-05

100 DFM

ART.NR. 400012



- NO BRUKERVEILEDNING**
- SV BRUKSANVISNING**
- FI KÄYTTÖOPAS**
- EN USER INSTRUCTIONS**



SIKKERHETSINSTRUKSJONER



- For å unngå risikoen for brann, elektrisk støt eller skade, les alle sikkerhetsinstruksjoner og advarselstekster før produktet tas i bruk.
- Alle elektriske tilkoblinger må utføres av fagperson.
- Installasjonen skal gjøres iht. brukerveiledningen og iht. gjeldende lokale lover og forskrifter.



- Dette apparatet kan brukes av barn over åtte år og av personer med nedsatt sansevne eller fysisk eller psykisk funksjonsevne, eller personer med manglende erfaring eller kunnskap, hvis de får instruksjoner om sikker bruk av apparatet eller tilsyn som sikrer sikker bruk, og hvis de er klar over risikoen.
- Produktet er ikke beregnet for bruk av barn. Barn skal ikke leke med apparatet. Barn skal ikke utføre rengjøring eller vedlikehold uten tilsyn.

Tekniske data

107 m³/h

41 Pa

36 db(A) 3m

14 W

IP X4

220-240 V - 50 Hz



Drift- og omgivelsestemperatur +1 °C til +45 °C

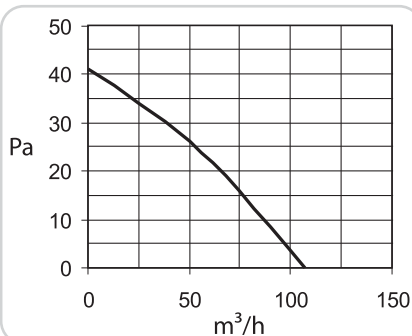
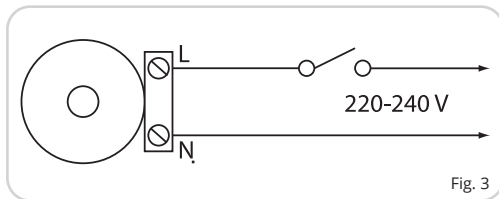
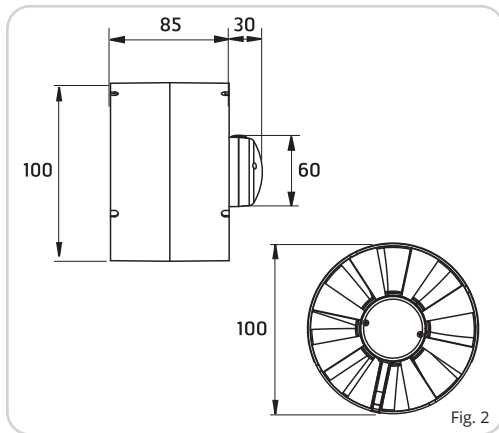


Fig. 1



Produktbeskrivelse

Kanalvifte for ventilering av små og mellomstore rom. Tilkobles alle typer ventilasjonsslanger, gjennomføringer, kanaler med dimensjon Ø100 mm.

- Viften kan plasseres de fleste steder i kanalstrekket med Ø100 mm tilkobling.
- Kan monteres både horisontalt og vertikalt.
- Lydnivå oppleves lavt da viften kan monteres i god avstand fra ventilasjonssonen.
- Tilkobles lysbryter eller separat av/på-bryter.
- For innendørs installasjon.



Installasjon



FARE! Elektrisk installasjon skal utføres av autorisert installatør.



- Kanaler i kald sone må isoleres for å unngå kondens.
- Sørg for at det ikke er noe som hindrer lufttilførselen foran viften.
- Påse at det ikke er fysisk belastning på viften.
- Viften skal ikke tilkobles separat trinnløs hastighetsregulator.
- Avkastluften skal ledes ut i egen kanal.
- Luften må ikke inneholde faste urenheter, klebrige stoffer eller fibrøse materialer.
- Sørg for at det ikke er fri adkomst til viftehjulet.
- Utvendig avkast beskyttes med lamell-ventil, kappe eller rist.
- Eventuell kondens må ha mulighet til renne ut, slik at det ikke renner inn i viften fra baksiden.

- Før montering, sjekk at viften ikke er påført skader og at den er fri for fremmedlegemer.
- Viften monteres i kanal, og iht. ønsket luftretning. Luftretningspil finnes på viftens etikett.
- Viften monteres på en sikker måte, slik at den ikke kan løsne eller forårsake vibrasjoner.
- Viften plasseres slik at service/vedlikehold kan utføres.
- Elektrisk tilkopling gjøres i koplingsboks som åpnes med to skruer. Nettkabel føres gjennom sort gumminippel.
- Viften tilkoples spenning iht. koplingskjema, Fig. 3.
- Kontroller under oppstart at det ikke kommer ulyder fra viften.

Bruk rist, lamellventil, kappe e.l. på luftinntak og avkast for å forhindre at fremmedlegemer kommer i kontakt med viften.

Vedlikehold



FARE! Spenning skal brytes før vedlikehold utføres.

Rengjør viften minimum to ganger pr. år. Løsne tilkoblede kanaler fra viften. Bruk en myk klut og/eller en børste fuktet i mildt vaskemiddel. Tørk deretter av viften.



FARE! Pass på at vann ikke kommer i kontakt med elektriske komponenter.

Reklamasjon



For at reklamasjonsretten skal være gyldig, må anvisningene i veiledningene følges.

For dette produktet gjelder reklamasjonsrett i henhold til gjeldende salgsbetingelser – forutsatt at produktet er riktig brukt og vedlikeholdt.

Reklamasjonsretten kan bortfalle ved feilaktig bruk eller grov forsømmelse av vedlikeholdet av produktet.

Reklamasjon som skyldes feilaktig eller mangelfull montering rettes til det ansvarlige monteringsfirmaet.

Våre produkter er i kontinuerlig utvikling og vi forbeholder oss derfor retten til endringer.

Vi tar også forbehold om eventuelle trykkfeil som måtte oppstå.

Avfallshåndtering



Symbolet på produktet viser at dette produktet ikke må behandles som husholdningsavfall. Det skal derimot bringes til et mottak for resirkulering av elektrisk og elektronisk utstyr.

Ved å sørge for korrekt avhending av apparatet, vil du bidra til å forebygge de negative konsekvensene for miljø og helse som feil håndtering kan medføre.

For nærmere informasjon om resirkulering av dette produktet, vennligst kontakt kommunen, renovasjons-selskapet eller forretningen der du anskaffet det.



Samsvarserklæring

Denne erklæringen bekrefter at produktene oppfyller kravene i følgende rådsdirektiver og standarder:

2014/35/EU Lavspenningsdirektivet (LVD)
2014/30/EU Elektromagnetisk kompatibilitet (EMC)
2011/65/EU RoHS directive

Produsent: VENTILATION SYSTEMS PrJSC
1, Mikhaila Kotzubinskogo St., Kiev, 01030,
Ukraine

Type: Kanalvifte DFM

Art.nr.: 400012

Sikkerhetsstandard:	EN 60335-1 EN 60335-2-80
EMF-standard:	EN 62233
EMC-standard:	IEC 61000-3-2 IEC 61000-3-3 CISPR 14-1 CISPR 14-2

Produkt- og miljødeklarasjon

Produkt og produksjon samsvarer med gjeldende internasjonale miljøkrav som WEEE og RoHS direktivet.

EE-produkter (elektriske og elektroniske produkter)

Flexit oppfyller sine forpliktelser i henhold til Avfallsforskriften/EE-forskriften ved å være medlem av følgende returselskap:

- Renas AS for næringsselektro (f.eks. avtrekksvifter, ventilasjonsaggregater)
- El-retur AS for hvitvareelektro (f.eks. baderomsvifter, kjøkkenventilatorer)

EE-avfall skal ikke kastes sammen med annet avfall, men ved kassering innleveres forhandler eller anvist plass på stedlig deponi/mottak.

Flexit AS 30.10.2017



Knut Skogstad
Adm.dir.



SÄKERHETSANVISNINGAR



- För att undvika risken för brand, elektriska stötar eller skador ska alla säkerhetsanvisningar och varningstexter läsas innan aggregatet tas i bruk.
- Alla elektriska anslutningar måste utföras av en fackman.
- Installationen skall göras enligt bruksanvisningen och enligt gällande lokala lagar och förordningar.



- Denna apparat kan användas av barn över åtta år och av personer med nedsatt sensorisk förmåga eller fysisk eller psykisk funktion, eller personer med bristande erfarenhet eller kunskap, om de får anvisningar om säker användning av apparaten eller tillsyn som säkerställer säker användning och om de är medvetna om risken.
- Produkten är inte avsedd att användas av barn. Barn ska inte leka med apparaten. Barn ska inte utföra rengöring eller underhåll utan tillsyn.

Tekniska data

107 m³/h

41 Pa

36 db(A) 3m

14 W

IP X4

220-240 V - 50 Hz



Drift- och omgivningstemperatur +1 °C till +45 °C

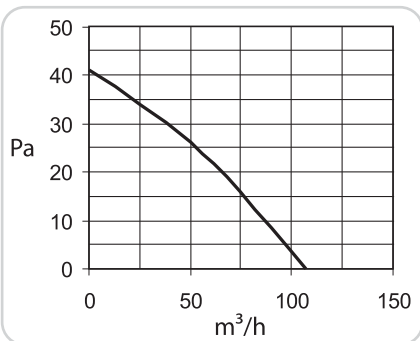
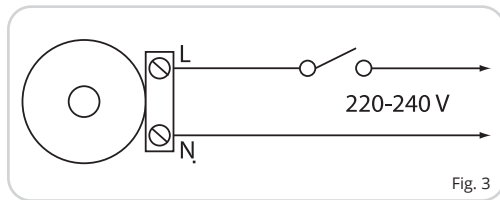
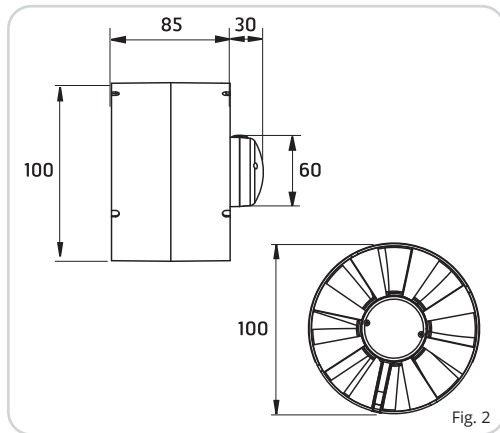


Fig. 1



Produktbeskrivning

Kanalfläkt för ventilering av små och mellanstora rum. Kan anslutas till alla typer av ventilationsslangar, genomföringar och kanaler med dimensionen $\varnothing 100$ mm.

- Fläkten kan placeras på de flesta platser i kanalsträckan med en anslutning på $\varnothing 100$ mm.
- Kan monteras både horisontellt och vertikalt.
- Ljudnivån upplevs som låg då fläkten kan monteras på långt avstånd från ventilationszonen.
- Ansluts till ljusbrytare, separat av/på-brytare.
- För installation inomhus.



Installation



FARA! Elanslutning ska utföras av auktoriserad installatör.



- Kanaler i kall zon måste isoleras för att undvika kondens.
- Se till att det inte finns något som hindrar lufttillförseln framför fläkten.
- Se till att det inte är någon fysisk belastning på fläkten.
- Fläkten ska inte anslutas till separat steglös hastighetsreglering.
- Avluften ska ledas ut i egen kanal.
- Luften får inte innehålla fasta föroreningar, klubbiga ämnen eller fibrösa material.
- Se till att det inte är fri åtkomst till fläkthjulet.
- Utvändig avluftning/utblås ska skyddas med lamellventil, kåpa eller galler.
- Eventuell kondens måste ha möjlighet att rinna ut så att den inte rinner in i fläkten från baksidan.

- Innan monteringen inleds ska du kontrollera att fläkten inte är skadad och att den är fri från främmande föremål.
- Fläkten monteras i kanalen och i enlighet med önskad luftriktning. Luftriktningsspil finns på fläktens etikett.
- Fläkten monteras på ett säkert sätt så att den inte kan lossna eller orsaka vibrationer.
- Fläkten placeras så att service/underhåll kan utföras.
- Elektrisk anslutning görs i kopplingsboxen som öppnas med två skruvar. Nätkabeln leds genom den svarta gumminippeln.
- Fläkten ansluts till spänningen enligt kopplingsdiagrammet, Fig. 3.
- Kontrollera under starten att det inte kommer ljud från fläkten.

Använd galler, lamellventil, kåpa eller liknande på luftintag och utblås för att förhindra att främmande föremål kommer i kontakt med fläkten.

Underhåll



FARA! Spänningen ska brytas innan underhåll utförs.

Rengör fläkten minst två gånger per år. Lossa de anslutna kanalerna. Använd en mjuk trasa och / eller en borste fuktad med mildt rengöringsmedel. Torka sedan av fläkten.



FARA! Se till att vatten inte kommer i kontakt med elektriska komponenter.

Reklamation



För att reklameringsrätten ska gälla måste instruktionerna i anvisningen följas.

För den här produkten gäller reklameringsrätt i enlighet med gäloef försäljningsvillkor – under förutsättning att produkten används och underhålls korrekt.

Reklameringsrätten kan bortfalla vid felaktig användning eller grov försummelse av aggregatets underhåll.

Reklamation som beror på felaktig eller bristande montering ska riktas till ansvarigt monteringsföretag.

Våra produkter utvecklas ständigt och vi förbehåller oss därför rätten till ändringar.

Vi reserverar oss även för eventuella tryckfel som kan uppstå.

Avfallshantering



Symbolen på produkten visar att denna produkt inte får behandlas som hushållsavfall, utan den ska lämnas där man återvinner elektrisk och elektronisk utrustning.

Genom att sörja för korrekt avfallshantering av apparaten kommer du att bidra till att förebygga de negativa konsekvenserna för miljö och hälsa som felaktig hantering kan leda till.

Kontakta kommunen, renhållningsbolaget eller den affär där du har köpt produkten för mer information om återvinning av denna produkt.

Försäkran om överensstämmelse

Denna försäkran bekräftar att produkterna uppfyller kraven i följande rådsdirektiv och standarder:

2014/35/EU Lågspänningsdirektivet (LVD)
2014/30/EU Elektromagnetisk kompatibilitet (EMC)
2011/65/EU RoHS-direktivet

Tillverkare: VENTILATION SYSTEMS PrJSC 1,
Mikhaila Kotzubinskogo St., Kiev, 01030,
Ukraina

Typ: Kanalfläkt DFM

Art.nr: 400012

Säkerhetsstandard:	EN 60335-1 EN 60335-2-80
EMF-standard:	EN 62233
EMC-standard:	IEC 61000-3-2 IEC 61000-3-3 CISPR 14-1 CISPR 14-2

Produkt- och miljödeklaration

Produkt och produktion uppfyller gällande internationella miljökrav som WEEE och RoHS-direktivet.

EE-produkter (elektriska och elektroniska produkter)

Flexit uppfyller sina förpliktelser i enlighet med avfallsförordningen/EE-föreskriften genom medlemskap i följande återvinningsbolag:

- Renas AS för industrielektronik (t.ex. frånluftsfläktar, ventilationsaggregat)
- El-retur AS för vitvaruelektronik (t.ex. badrumsfläktar, köksfläktar)

EE-avfall får inte kastas tillsammans med annat avfall, utan ska lämnas till återförsäljare eller anvisad plats för deponering/insamling.

Flexit AS 30.10.2017



Knut Skogstad
VD



TURVALLISUUSOHJEET



- Pienennä tulipalon, sähköiskun tai vaurion vaaraa lukemalla kaikki turvallisuusohjeet ja varoitustekstit ennen laitteen käyttöönottoa.
- Sähköliitännät on annettava ammattilaisen tehtäviksi.
- Asennus on tehtävä käyttöohjeen ja voimassa olevien paikallisten lakien ja määräysten mukaisesti.



- Tätä laitetta saavat käyttää yli 8-vuotiaat lapset ja henkilöt, joiden aistit ovat heikentyneet tai joiden fyysinen tai psyykinen toimintakyky on heikentynyt, sekä henkilöt, joilla ei ole kokemusta laitteen käytöstä, jos heille on neuvottu laitteen turvallinen käyttö tai laitteen käyttöä valvotaan ja jos mitään riskejä ei ole.
- Tuotetta ei ole tarkoitettu lasten käyttöön. Lapset eivät saa leikkiä laitteella. Lapsi ei saa puhdistaa tai huoltaa laitetta ilman valvontaa.

Tekniset tiedot

107 m³/h

41 Pa

36 db(A) 3m

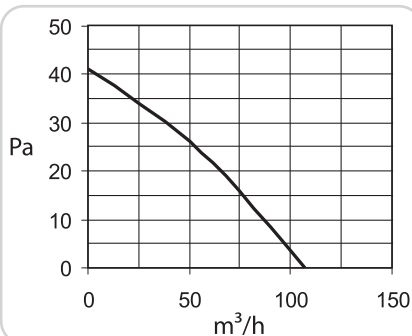
14 W

IP X4

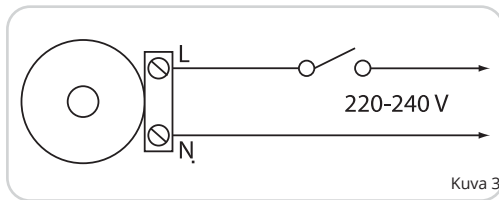
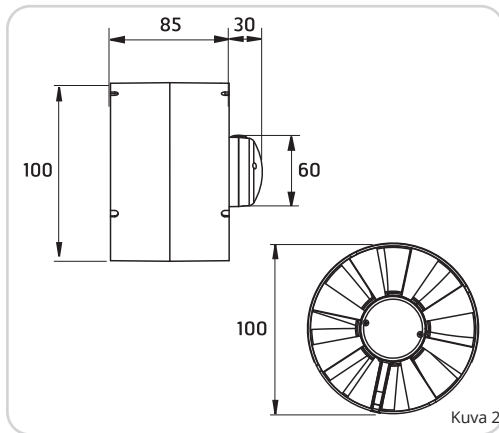
220-240 V - 50 Hz



Toiminta ja ympäristön lämpötila +1°C - +45°C



Kuva 1



Tuotekuvaus

Kanavatuuletin, joka sopii sekä poistoilman että puhtaan ilman kuljettamiseen pienissä ja suurissa tiloissa. Voidaan kytkeä kaikytyypisiin ilmastointiputkiin ja -kanaviin, joiden läpimitta on Ø100 mm.

- Tuuletin voidaan sijoittaa tuuletuskanavan useimpiin kohtiin, kunhan kohdan läpimitta on Ø100 mm:n.
- Voidaan asentaa sekä vaaka- että pystyasentoon.
- Äänenvoimakkuus koetaan vaimeampana, koska tuuletin voidaan asentaa etäälle ilmastoitavalta alueelta.
- Kytetään valokatkaisijaan tai omaan erilliseen katkaisijaan.
- Sisätiloihin tehtäviin asennuksiin.



Asennus



VAARA! Sähkökytkennän saa tehdä vain valtuutettu.



- Kylmään vyöhykkeeseen asennetut kanavat on eristettävä veden tiivistymisen ehkäisemiseksi.
- Varmista, että ilman pääsemistä puhaltimeen ei estetä.
- Puhallin ei saa kuormittua fyysisesti.
- Puhallinta ei saa yhdistää erilliseen portaattomaan nopeudensäätimeen.
- Poistoilma täytyy johtaa ulos kanavaa pitkin.
- Ilma ei saa sisältää kiinteitä epäpuhtauksia, tahmeita aineita eikä kuitupitoisia materiaaleja.
- Tuuletin asennetaan siten, että se päästään esteettä huoltamaan ja puhdistamaan.
- Seinäliitäntä on suojattava lamelli-venttiilillä, suojuksella tai ritilällä.



- Varmista, että kanavassa on loiva kaato ulospäin, jotta mahdollisesti tiivistyvä vesi valumaan ulos.

- Ennen asennusta on tarkistettava, ettei tuuletin ole rikkoutunut ja ettei siihen ole joutunut vieraita osa.
- Tuuletin asennetaan kanavaan kiinnityskiristimen avulla toivotun ilmavirtauksen suunnan mukaisesti. Ilmansuuntaa osoittava nuoli on tuulettimen tarrassa.
- Tuuletin asennetaan turvallisesti siten, ettei se pääse irtomaahan eikä aiheuta ääriää.
- Tuuletin asennetaan siten, että se päästään esteettä huoltamaan ja puhdistamaan.
- Sähkökytkentä tehdään kytkentärasiaan, jonka kaksi ruuvia avataan ennen asennusta. Verkkokaapeli vietään mustan kuminipan läpi.
- Tuuletin kytketään verkkovirtaan kytkentäkaavion mukaisesti, kuva 3.
- Ensimmäistä kertaa käynnistettäessä on tarkistettava, ettei tuulettimesta lähde asiaankuulumatonta ääntä.

Käytä ritilää, lamelliventtiiliä tai kantta ilman ottoaukon ja poistoaukon edessä estääksesi vieraita esineitä joutumasta tuulettimeen.

Puhdistus ja huolto



VAARA! Verkkovirta on katkaistava ennen puhdistamista.

Puhdista puhallin vähintään kahdesti vuodessa. Irrota puhaltimeen kytketyt kanavat. Käytä mietoon pesuaineeseen kostutettua pehmeää liinaa ja/tai harjaa. Kuivaa puhallin lopuksi.



Varo, ettei vettä joudu sähköosiin.

Reklamaatit



Jotta korvausvaatimusoikeus on voimassa, laitteen käyttäjän tulee noudattaa käyttöohjeita.

Tätä tuotetta koskee korvausvaatimusoikeus voimassaolevien myyntiehtojen mukaan edellyttäen että tuotetta on käytetty ja hoidettu oikein. Korvausvaatimusoikeus voi mitätöityä, jos laitetta käytetään väärin tai sen kunnossapito laiminlyödään.

Virheellisestä tai puutteellisesta asennuksesta johtuva korvausvaatimus on osoitettava asennuksesta vastaavalle yritykselle.

Kehitämme tuotteitamme jatkuvasti ja pidätämme siksi oikeuden muutoksiin.

Emme myöskään vastaa mahdollisista painovirheistä.

Jätteiden käsitteleminen



Tämä symboli ilmaisee, että tuotetta ei saa hävittää kotitalousjätteen mukana. Tuote on toimitettava sähkö- ja elektroniikkaromun kierrätykseen.

Kun huolehdit tuotteen asianmukaisesta kierrätyksestä, autat vähentämään haitallisia vaikutuksia ympäristöön ja terveyteen.

Saat lisätietoja tämän laitteen kierrättämisestä ottamalla yhteyden asuinkuntasi viranomaisiin, kierrätysyritykseen tai laitteen ostopaikkaan.

Vaatumustenmukaisuusvakuutus

Tämä vakuutus vahvistaa, että tuote täyttää seuraavien direktiivien/standardien vaatimukset:

2014/35/EU Pienjännitedirektiivi (LVD)

2014/30/EU Sähkömagneettinen yhteensopivuus (EMC)

2011/65/EU RoHS-direktiivi

Valmistaja: VENTILATION SYSTEMS PrJSC 1,
Mikhaila Kotzubinskogo St., Kiev, 01030,
Ukraine

Tyyppi: Kanavapuhaltimet DFM

Tuotenumero: 400012

Turvallisuusstandardi:	EN 60335-1 EN 60335-2-80
EMF-standardi:	EN 62233
EMC-standardi:	IEC 61000-3-2 IEC 61000-3-3 CISPR 14-1 CISPR 14-2

Tuote- ja ympäristömääräykset

Tuote ja sen tuotantotapa vastaavat voimassa olevia kansainvälisiä ympäristömääräyksiä kuten WEEE- ja RoHS-direktiivejä.

EE-tuotteet (sähkötuotteet ja elektroniset tuotteet)

Flexit täyttää jätelainsäädäntöä/EE-määräyksiä koskevat velvollisuutensa olemalla seuraavien yhteisöjen jäsen:

- Renas AS, ruoanvalmistuksessa käytettävät sähkölaitteet (esim. poistoilmapuhaltimet, ilmankäsittelylaitteet)

- El-retur AS, kodinkoneet (esim. kylpyhuoneen tuulettimet, liesituulettimet)

Sähkö- ja elektroniikkalaitteita ei saa hävittää kotitalousjätteen mukana, vaan ne on toimitettava koteloineen myyjälle tai niille tarkoitettuun kierrätyspisteeseen.

Flexit AS 30.10.2017



Knut Skogstad
Toim.joht.



SAFETY INSTRUCTIONS



- To avoid the risk of fire, electric shock or injury, read all the safety instructions and warning texts before using the product.
- All electrical connections must be carried out by qualified electricians.
- The product must be installed as specified in the user manual and in compliance with local laws and regulations.



- This appliance may be used by children of 8 years or above or by persons with reduced sensory capacity or reduced physical or mental capacity, or by persons with a lack of experience or knowledge, provided they have received instructions in the safe use of the appliance or are supervised to ensure safe use and providing they are aware of the risks.
- The product is not suitable for use by children. Children must not be allowed to play with the appliance. Children must not carry out cleaning or maintenance without supervision.

Technical data

107 m³/h

41 Pa

36 db(A) 3m

14 W

IP X4

220-240 V - 50 Hz



Operation and ambient temperature +1°C - +45°C

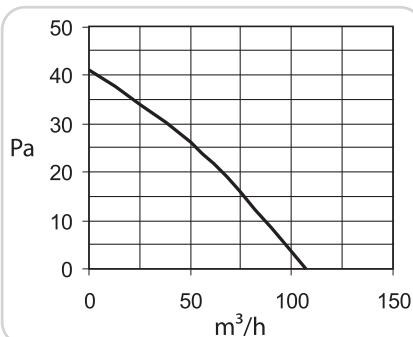
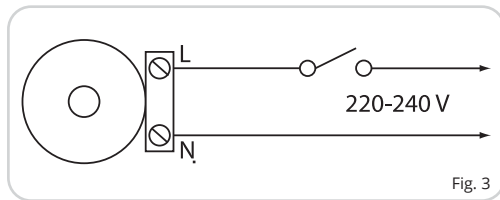
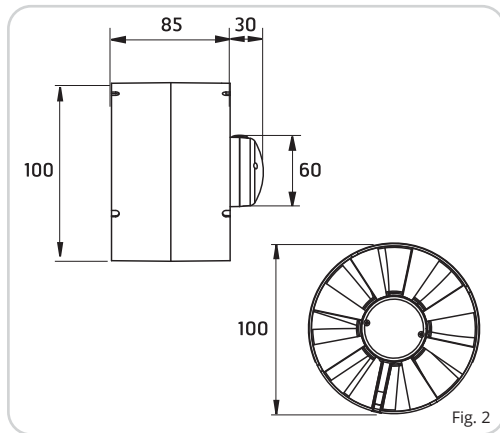


Fig. 1



Product description

Duct fan suitable for ventilation of small and medium sized rooms. Attaches to ventilation ducts/hoses with a diameter of 100 mm.

- The fan can be installed almost anywhere along the duct with connection diameter $\varnothing 100$ mm.
- Can be installed both horizontally and vertically.
- Quiet operation, as the fan can be installed away from the ventilation zone.
- For connection to a light switch or separate on/off switch.
- For indoor installation.



Installation



DANGER! Electrical work must be carried out by an authorised installer.



- Ducting in cold areas must be insulated.
- Before installation, ensure the fan is not damaged and is free from foreign objects.
- Ensure that the fan is not subject to any physical load.
- The fan must not be connected to a separate infinitely variable speed controller.
- Exhaust air must pass out through a separate duct.
- The air must not contain solid impurities, adhesive substances or fibrous materials.
- Ensure that there is no free access to the fan wheel.
- Wall outlet must be protected with a gravity grille, hood or grille.
- Any condensation must be able to run out so that it does not run into the fan from the rear.

- Before installation, ensure the fan is not damaged and is free from foreign objects.
- Mount the fan into the duct according to the airflow direction arrow located on the fan.
- Mount the fan properly so that it can not become loose or cause vibration.
- Allow sufficient access for servicing and maintenance.
- Connect the fan to the mains via the connection box (opened with two screws). Feed the power cable through the black rubber grommet.
- Connect the fan to the mains in accordance with the wiring diagram, Fig. 3.
- When first switching on, check for unexpected noise from the fan.

To prevent foreign objects coming into contact with the fan, cover the air intake and exhaust with a grille, gravity grille, hood or similar.

Maintenance



DANGER! Always switch off mains before carrying out maintenance.

Clean the fan at least twice a year. Remove connected ducts. Clean the fan with a soft cloth and / or a brush wetted in mild detergent water solution. Wipe the surfaces dry.



DANGER! Ensure that water does not come into contact with the electrical components.

Warranty claims



Warranty claims will only be valid if the instructions in the manuals have been followed.

Warranty claims for this product are subject to the existing terms of sale, and the product must have been used correctly and maintained.

The warranty may be rendered invalid if the product is used incorrectly or maintenance is grossly neglected.

Warranty claims resulting from incorrect or defective installation must be submitted to the installation company responsible.

Our products are subject to continuous development and we reserve the right to make changes.

We also disclaim liability for any printing errors that may occur.

Disposal



The symbol on the product shows that this product must not be treated as household waste. It must be taken to a collection point for recycling electrical and electronic equipment.

By ensuring correct disposal of the equipment, you will help to prevent negative consequences for the environment and health that incorrect handling may entail.

For further information on recycling this product, please contact your local authority, your refuse collection company or the company from which you purchased it.

Declaration of Conformity

This declaration confirms that the products meet the requirements in the following Council Directives and standards:

2014/35/EU Low Voltage Directive (LVD)

2014/30/EU Electromagnetic Compatibility (EMC)

2011/65/EU RoHS Directive

Producer: VENTILATION SYSTEMS PrJSC 1,
Mikhaila Kotzubinskogo St., Kiev, 01030,
Ukraine

Type: Duct fan DFM

Art. no.: 400012

Safety standard:	EN 60335-1 EN 60335-2-80
EMF standard:	EN 62233
EMC standard:	IEC 61000-3-2 IEC 61000-3-3 CISPR 14-1 CISPR 14-2

Product and Environmental Declaration

The product and production comply with existing international environmental requirements such as WEEE and the RoHS Directive.

EE-products (Electrical and Electronic products)

Flexit meets its obligations under the waste regulations/ EE regulations by being a member of the following waste recycling companies:

- Renas AS for commercial electric/electronic equipment (e.g. extractor fans, ventilation units)
- El-retur AS for electric/electronic household appliances (e.g. bathroom fans, kitchen fans)

EE waste must not be disposed of with other waste. When no longer needed it should be handed into a dealer or appropriate location at a local disposal/collection centre.

Flexit AS 30.10.2017



Knut Skogstad
CEO



Flexit AS, Televeien 15, N-1870 Ørje
www.flexit.no