

3302713 – RISTLLOKK –OG RAMME

Består av 3302612 – UFL 31,5 WAVIN og 3302706 – URL-31,5 WAVIN

ULEFOS LOKK-OG RAMME

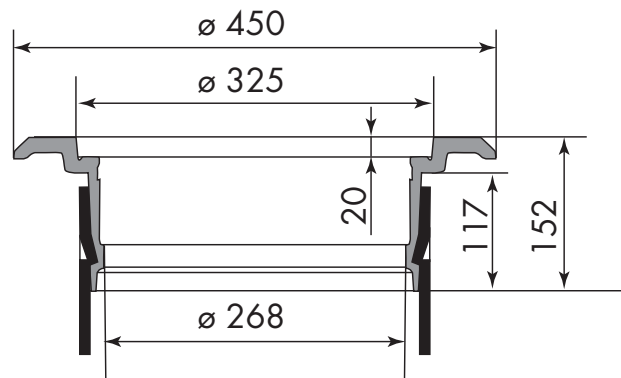
Bruksområde og spesielle egenskaper

- Bruksområde: Kjørebane, veiskulder av fast dekke og parkeringsområder for alle typer kjøretøy.
- Flytende kumramme i seigjern
- Passer utvendig på Wavin teleskoprør Ø315 PVC med innvendig klikk.
- Lokk som passer til rammen er UTL-31,5 Wavin, UTVL- 31,5 Wavin og URL-31,5 Wavin.



Teknisk beskrivelse UFL-31,5 WAVIN

- Belastningsklasse: D400
- Materiale: Seigjern
- Overflate: Umalt
- Dimensjoner: se tabell



Referanser, dimensjoner

Typebetegnelse	NRF nr.	Dia., Ø (ytre)	Dia., Ø (indre)	Høyde,mm	Vekt, kg	Belastningsklasse, kN	Standard	Antall på pall
UFL 31,5 WAVIN	3302612	450	325	152	19	400	EN-124-2	30

Ulefos AS påtar seg ikke ansvar for eventuelle feil i sine datablader, brosjyrer eller annet trykket materiale. Ulefos AS forbeholder seg rett til konstruksjonsendringer av sine produkter uten forvarsel. Dette gjelder også produkter som inngår i allerede definerte ordre under forutsetning av at avtalte spesifikasjoner ikke endres. Samtlige varemerker i dette materialet er respektive firma sin eiendom.

ULEFOS®

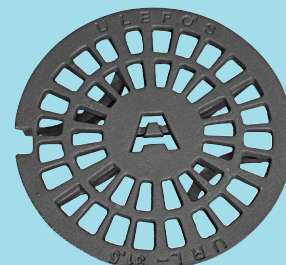
3302713 – RISTLOKK –OG RAMME

Består av 3302612 – UFL 31,5 WAVIN og 3302706 – URL-31,5 WAVIN

ULEFOS LOKK -OG RAMME

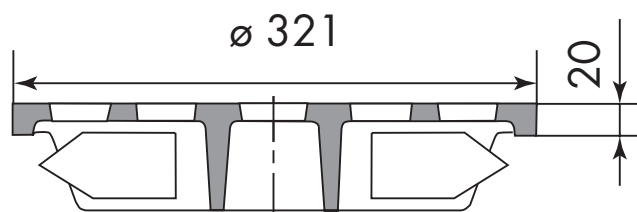
Bruksområde og spesielle egenskaper

- Bruksområde: Kjørebane, veiskulder av fast dekke og parkeringsområder for alle typer kjøretøy.
- Selvlåsende rist i seigjern
- Gjennomstrømningsareal er 223 cm²
- Carbon footprint: 1,320 kg CO₂



Teknisk beskrivelse URL-31,5 WAVIN

- Belastningsklasse: D400
- Materiale: Seigjern
- Overflate: umalt
- Dimensjoner: se tabell



Referanser, dimensjoner

Typebetegnelse	NRF nr.	Dia., Ø(ytre)	Høyde,mm	Vekt, kg	Belastningsklasse, kN	Standard	Antall på pall
URL-31,5 WAVIN	3302706	321	20	9,7	400	EN-124-2	30

Ulefos AS påtar seg ikke ansvar for eventuelle feil i sine datablader, brosjyrer eller annet trykket materiale. Ulefos AS forbeholder seg rett til konstruksjonsendringer av sine produkter uten forvarsel. Dette gjelder også produkter som inngår i allerede definerte ordre under forutsetning av at avtalte spesifikasjoner ikke endres. Samtlige varemerker i dette materialet er respektive firma sin eiendom.

ULEFOS