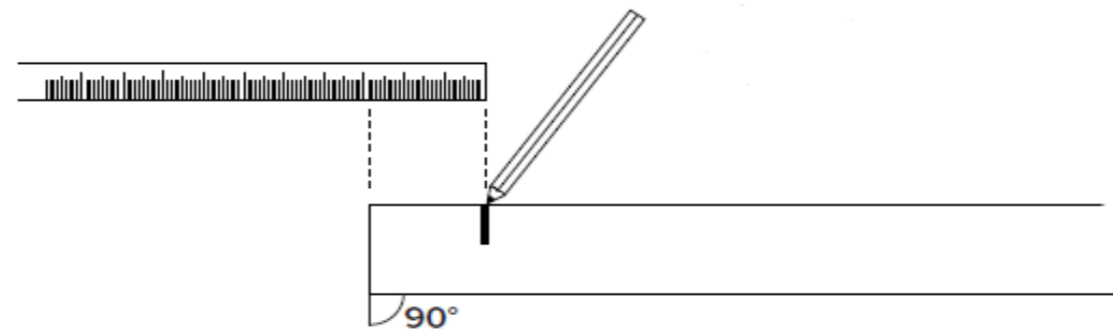




## BRUKSANVISNING

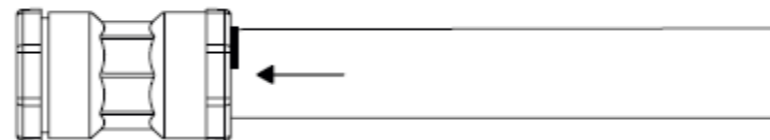
### EcoLine koblinger

- 1.**  
Kutt røret rett, markér innstikksdybden ut i fra tabellen nedenfor.



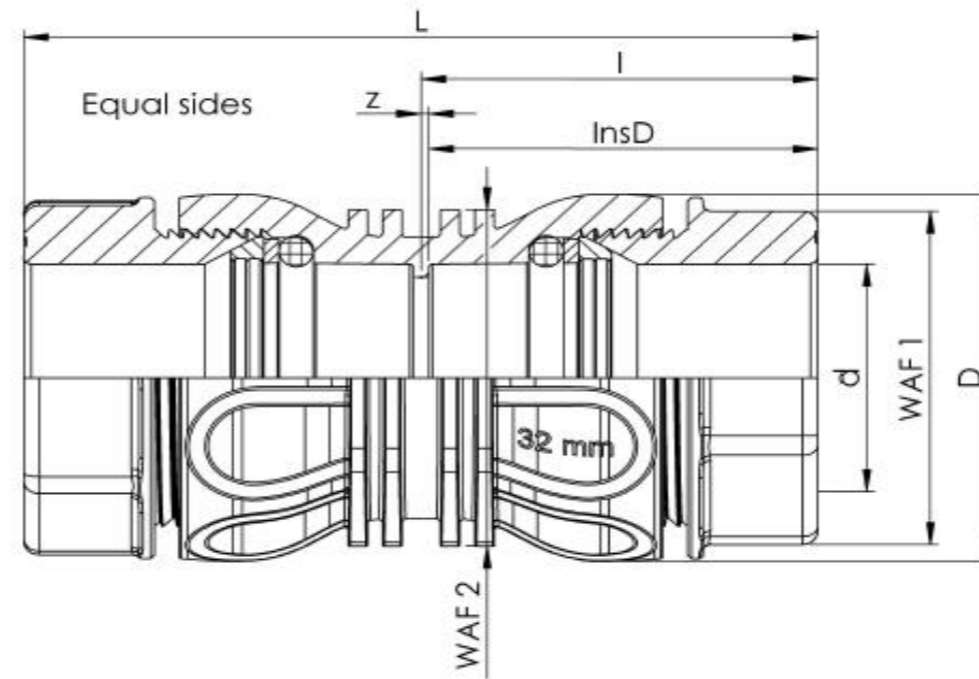
- 2.**  
Se til at alle komponenter er i koblingen og løs opp mutter uten å demontere.

- 3.**  
Skyv inn røret til merket, stram mutter til anslag.



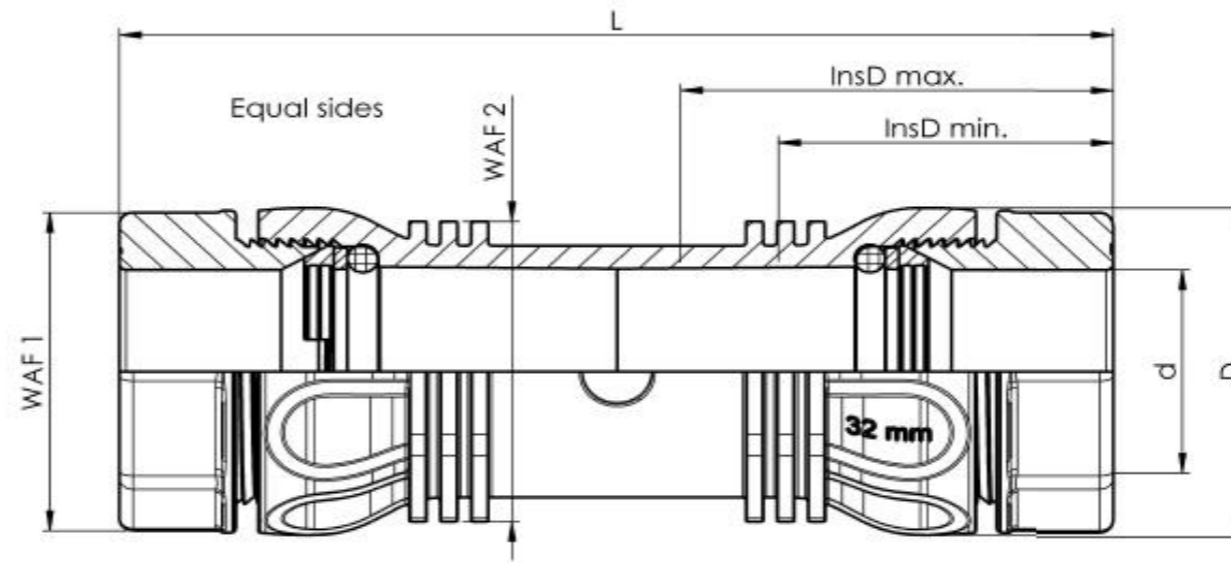
## Type 100

RWG nr.	NRF	Dimension	Description	D	d	L	l	InsD	z	WAF 1	WAF 2
871002020		20mm	Union	45	20	97	48,5	34	14,5	30	34
871002525		25mm	Union	45	25	85	42,5	42	0,5	39	34
871003232		32mm	Union	53	32	104	52	51	1	48	43
871004040		40mm	Union	64	40	131	65,5	59	6,5	54	57
871005050		50mm	Union	77	50	142	71	64	7	64	67
871006363		63mm	Union	98	63	186	93	79	14	79	91



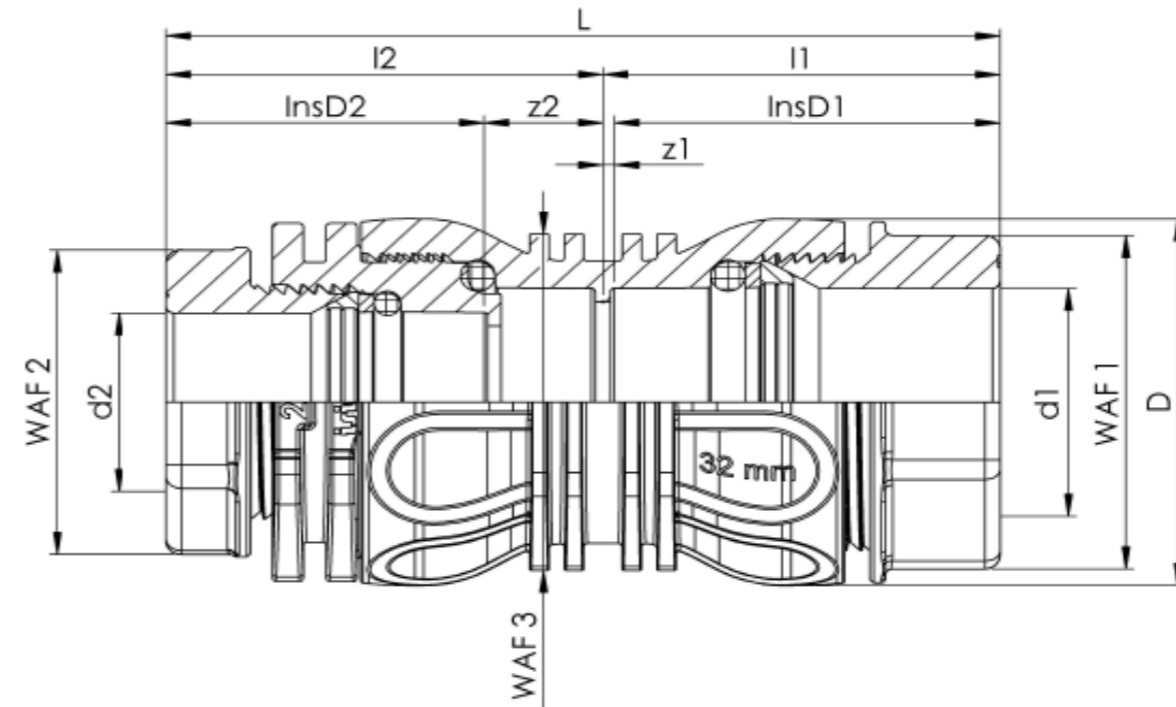
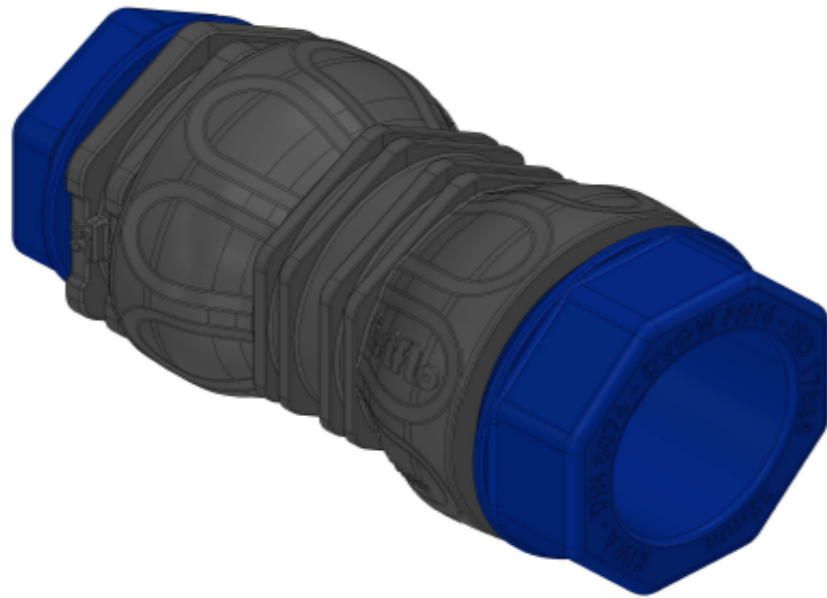
## Type 101

RWG nr.	NRF	Dimension	Description	D	d	L	InsD min.	InsD max.	WAF 1	WAF 2	Max distance between pipe ends
871012020	NA	20mm	Reparasjonsmuffe	45	20	136	33	65	30	34	68
8211013	2564321	25mm	Reparasjonsmuffe	42	25	126	42	58	39	34	42
871013232	2564322	32mm	Reparasjonsmuffe	53	32	136	51	63	48	43	44
871014040	2561061	40mm	Reparasjonsmuffe	63	40	174	59	79	53	57	56
8211016	2564323	50mm	Reparasjonsmuffe	76	50	188	63	86	64	67	62
8211017	2561255	63mm	Reparasjonsmuffe	94	63	226	79	103	78	89	62



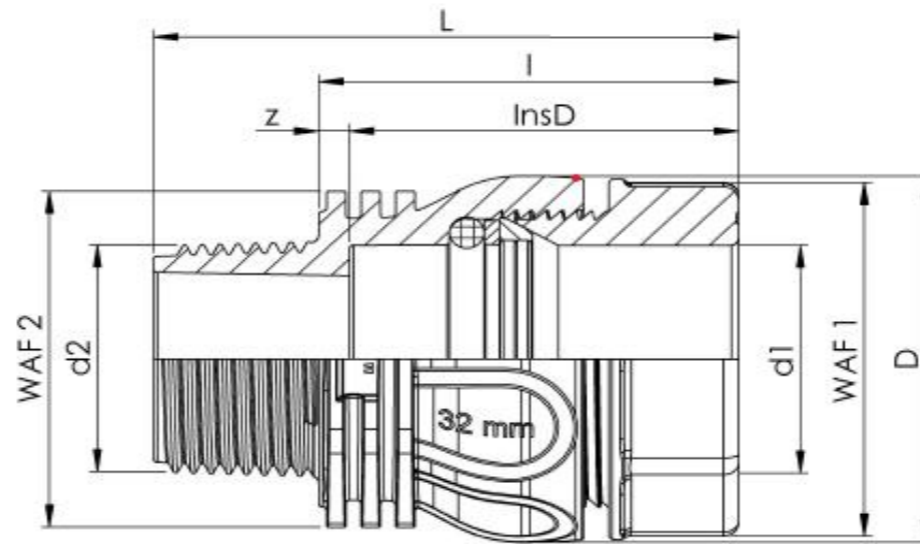
## Type 102

RWG nr.	NRF	Dimension	Description	D	d1	d2	L	l1	l2	InsD1	InsD2	z1	z2	WAF 1	WAF 2	WAF 3
871022520		25mm x 20mm	Union reducer	45	25	20	91	42,5	48,5	42	34	0,5	14,5	39	30	34
871023225		32mm x 25mm	Union reducer	53	32	25	109	51	58	51	42	0,5	16	48	39	43
871024032		40mmx 32mm	Union reducer	64	40	32	135	65,5	69,5	59	51	1	18,5	54	48	57
871025040		50mm x 40mm	Union reducer	77	50	40	156	71	85	64	58	1	27	64	53	67
871026350		63mm x 50mm	Union reducer	98	63	50	192	93	99	79	64	1,5	35	79	64	91



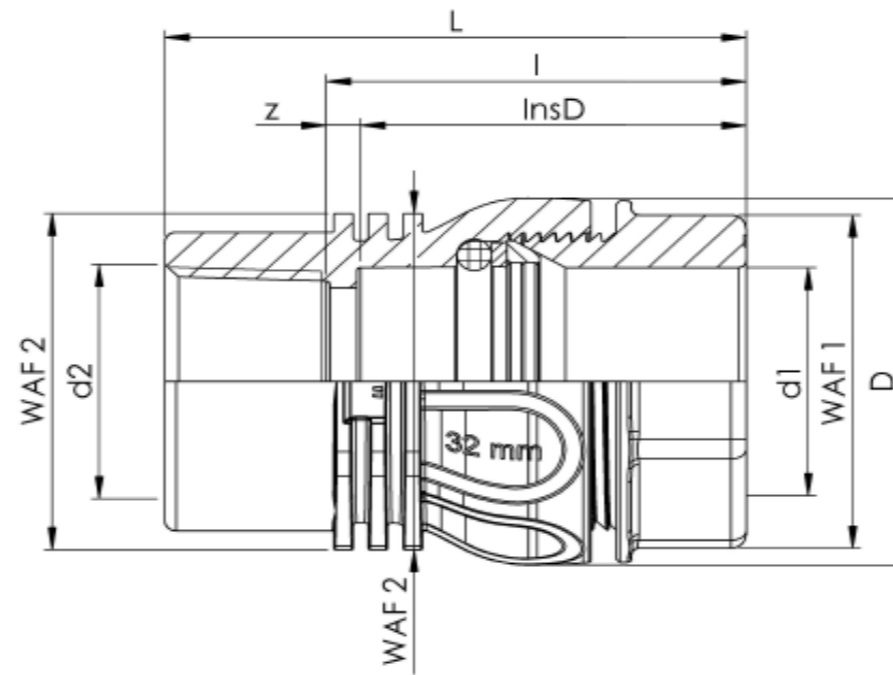
Type 105 / 110 / 112

RWG nr.	NRF	Dimension	Description	D	d1	d2	L	l	InsD	z	WAF 1	WAF 2
871102020		20mm x 1/2"	Tippunion utv. Rørgjenge	45	20	R 1/2"	70	51,5	34	17,5	30	34
871102520		25mm x 1/2"	Tippunion utv. Rørgjenge	45	25	R 1/2"	64	46	42	4	39	34
871102525		25mm x 3/4"	Tippunion utv. Rørgjenge	45	25	R 3/4"	66	46	42	4	39	34
871102532		25mm x 1"	Tippunion utv. Rørgjenge	45	25	R 1"	67	46	42	4	39	34
871103225		32mm x 3/4"	Tippunion utv. Rørgjenge	53	32	R 3/4"	73	55	51	4	48	43
871103232		32mm x 1"	Tippunion utv. Rørgjenge	53	32	R 1"	76	55	51	4	48	43
871103240		32mm x 1 1/4"	Tippunion utv. Rørgjenge	53	32	R 1 1/4"	79	55	51	4	48	43
871104040		40mm x 1 1/4"	Tippunion utv. Rørgjenge	64	40	R 1 1/4"	93,5	69	59	10	53	57
871105050		50mm x 1 1/2"	Tippunion utv. Rørgjenge	77	50	R 1 1/2"	99	75	64	11	64	67
871106363		63mm x 2"	Tippunion utv. Rørgjenge	98	63	R 2"	124	97	79	18	78	91



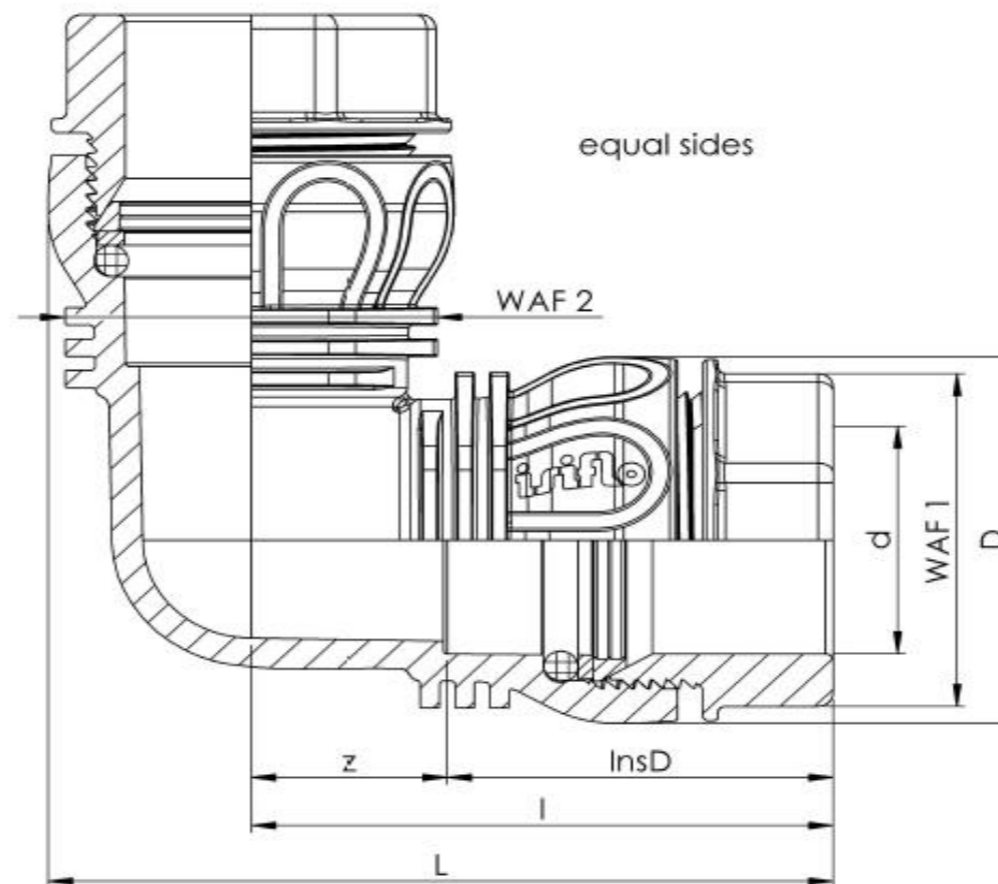
Type 115 / 116

RWG nr.	NRF	Dimension	Description	D	d1	d2	L	l	InsD	z	WAF 1	WAF 2
871162525		25mm x 3/4"	Tippunion innv. rørgjenge	49	25	R 3/4"	66	46	42	4	40	43
871162532		25mm x 1"	Tippunion innv. rørgjenge	49	25	R 1"	67	46	42	4	40	43
871163225		32mm x 3/4"	Tippunion innv. rørgjenge	53	32	R 3/4"	74	55	51	4	48	43
871163232		32mm x 1"	Tippunion innv. rørgjenge	53	32	R 1"	76	55	51	4	48	43
871164032		40mm x 1"	Tippunion innv. rørgjenge	64	40	R 1"	90	69	59	10	54	57
871164040		40mm x 1 1/4"	Tippunion innv. rørgjenge	64	40	R 1 1/4"	92	69	59	10	54	57
871165040		50mm x 1 1/4"	Tippunion innv. rørgjenge	77	50	R 1 1/4"	98	75	64	11	64	67
871165050		50mm x 1 1/2"	Tippunion innv. rørgjenge	77	50	R 1 1/2"	98	75	64	11	64	67
871166363		63mm x 2"	Tippunion innv. rørgjenge	98	63	R 2"	124	97	79	18	78	91



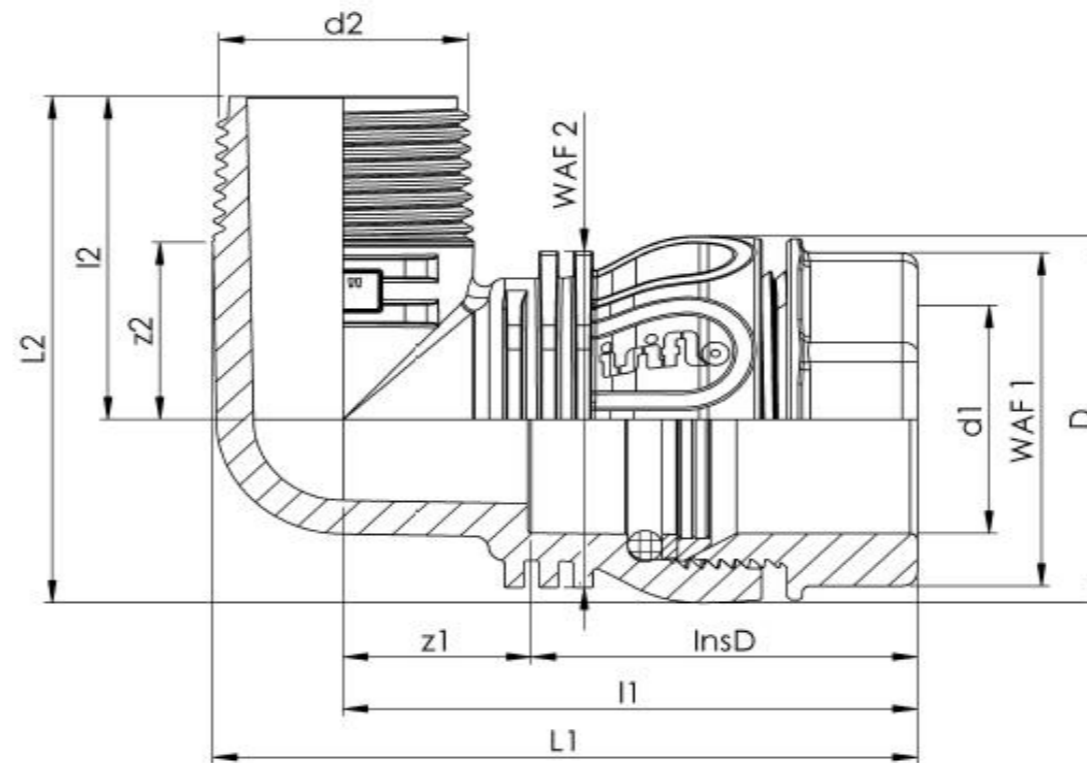
## Type 120

RWG nr.	NRF	Dimension	Description	D	d	L	l	InsD	z	WAF 1	WAF 2
871202020		20mm	Albue 90°	45	20	90	67,5	34	33,5	30	34
871202525		25mm	Albue 90°	45	25	84	62	42	20	39	34
871203232		32mm	Albue 90°	53	32	102	76	51	25	48	43
871204040		40mm	Albue 90°	64	40	128	96	59	37	53	57
871205050		50mm	Albue 90°	77	50	145	107	64	43	64	67
871206363		63mm	Albue 90°	98	63	182	133	78	55	79	91



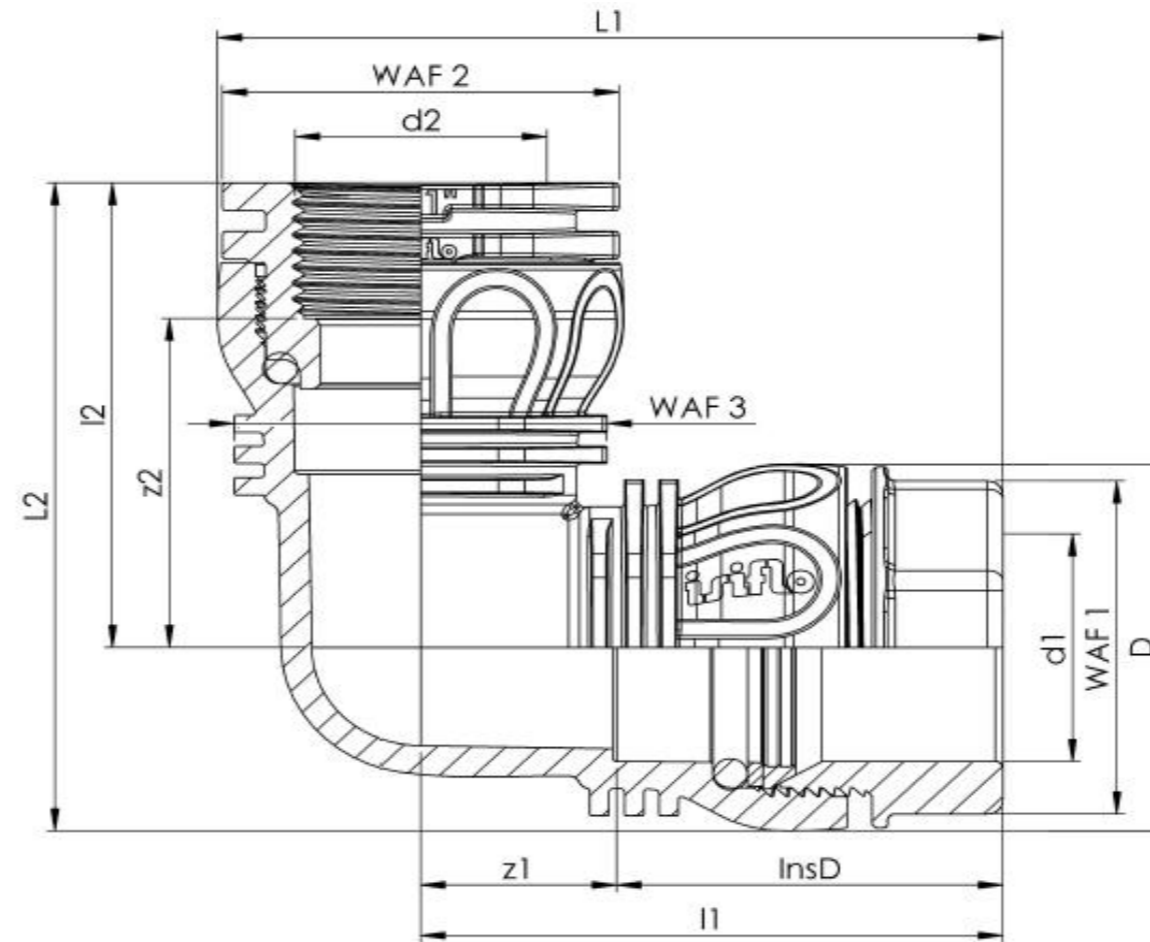
## Type 121

RWG nr.	NRF	Dimension	Description	D	d1	d2	L1	L2	l1	l2	InsD	z1	z2	WAF 1	WAF 2
871212525		25mm x 3/4"	Albue utvv. gjenge	45	25	R 3/4"	73	61	59	38,5	42	17	17	39	34
871213232		32mm x 1"	Albue utvv. gjenge	53	32	R 1"	92	73	75	46,5	51	24	28	48	43
871214040		40mm x 1 1/4"	Albue utvv. gjenge	68	40	R 1 1/4"	130	136	96	104	59	37	81	53	57
871215050		50mm x 1 1/2"	Albue utvv. gjenge	82	50	R 1 1/2"	145	154	107	116	64	43	94	64	67
871216363		63mm x 2"	Albue utvv. gjenge	103	63	R 2"	185	191	133	142	79	54	117	78	91



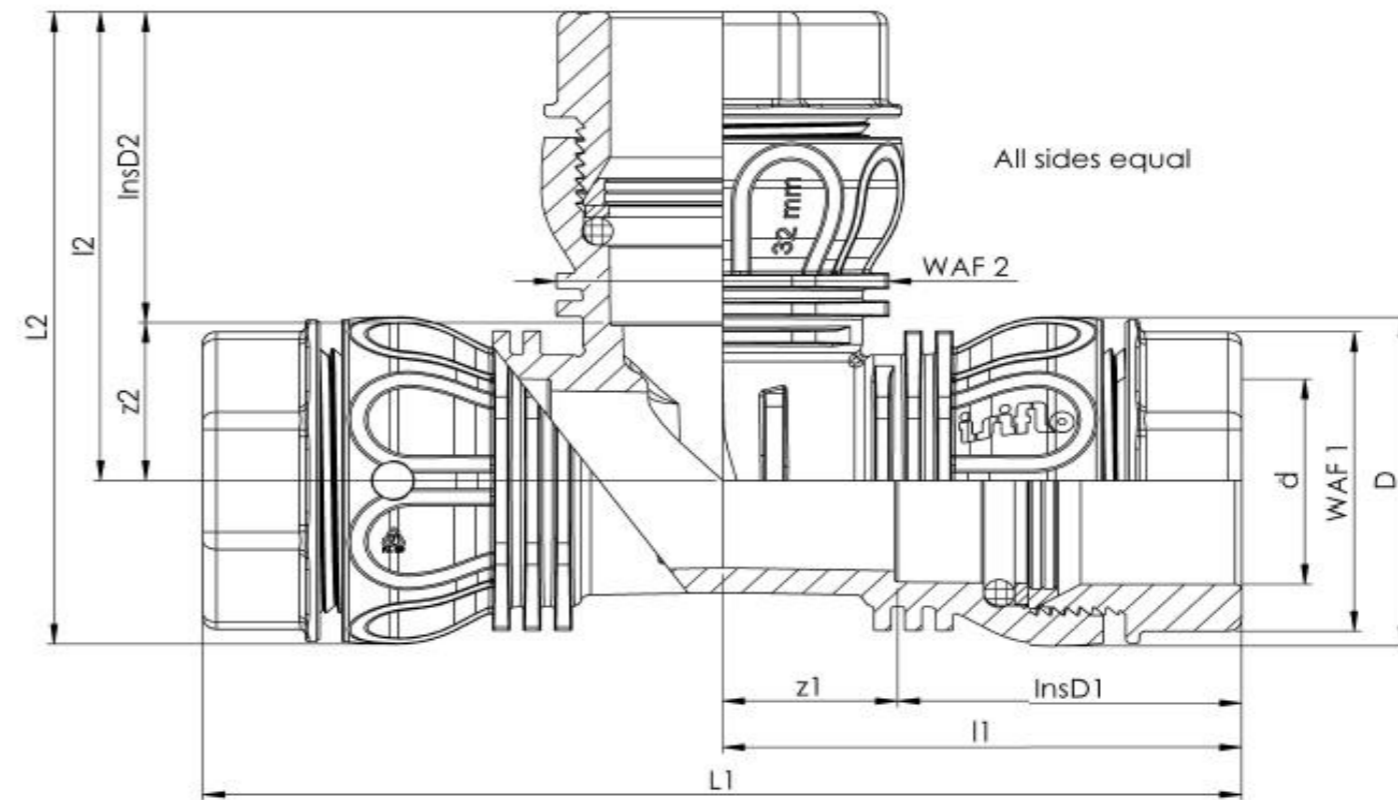
## Type 122

RWG nr.	NRF	Dimension	Description	D	d1	d2	L1	L2	l1	l2	InsD	z1	z2	WAF 1	WAF 2	WAF 3
871222525		25mm x 3/4"	Albue innv. gjenge	45	25	Rp 3/4"	84	82	62	59	42	20	42	39	40	34
871223232		32mm x 1"	Albue innv. gjenge	53	32	Rp 1"	102	94	76	67	51	25	48	48	46	43
871224040		40mm x 1 1/4"	Albue innv. gjenge	68	40	Rp 1 1/4"	130	112	96	80	59	37	61	53	60,5	57
871225050		50mm x 1 1/2"	Albue innv. gjenge	82	50	Rp 1 1/2"	148	130	107	92	64	43	71	64	72	67
871226363		63mm x 2"	Albue innv. gjenge	103	63	Rp 2"	185	137	133	115	79	54	88,5	78	90	91



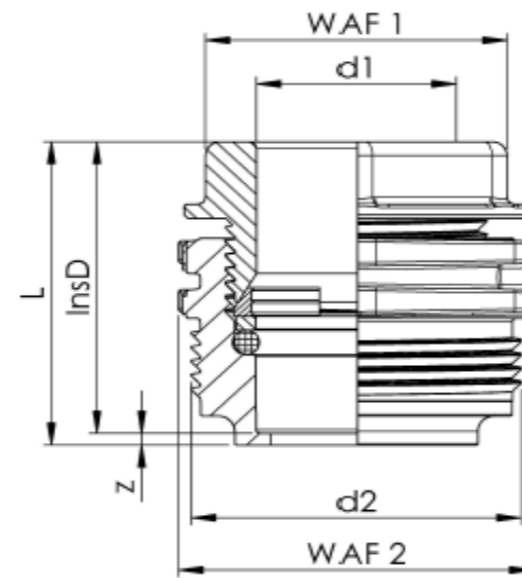
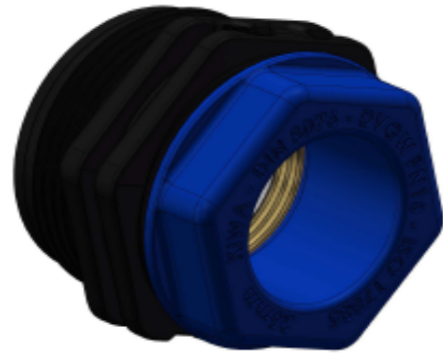
## Type 125

RWG nr.	NRF	Dimension	Description	D	d	L1	L2	l1	l2	InsD1	InsD2	z1	z2	WAF 1	WAF 2
871252020		20mm	T-kobling	45	20	133	89	66,5	66,5	34	34	32,5	32,5	30	34
871252525		25mm	T-kobling	45	25	122	83	61	61	42	42	19	19	39	34
871253232		32mm	T-kobling	53	32	152	102	76	76	51	51	25	25	48	43
871254040		40mm	T-kobling	63	40	193	96	96,5	96,5	59	59	37,5	37,5	53	57
871255050		50mm	T-kobling	77	50	214	107	107	107	64	64	43	43	64	67
871256363		63mm	T-kobling	98	63	252	126	126	126	79	79	47	47	78	91



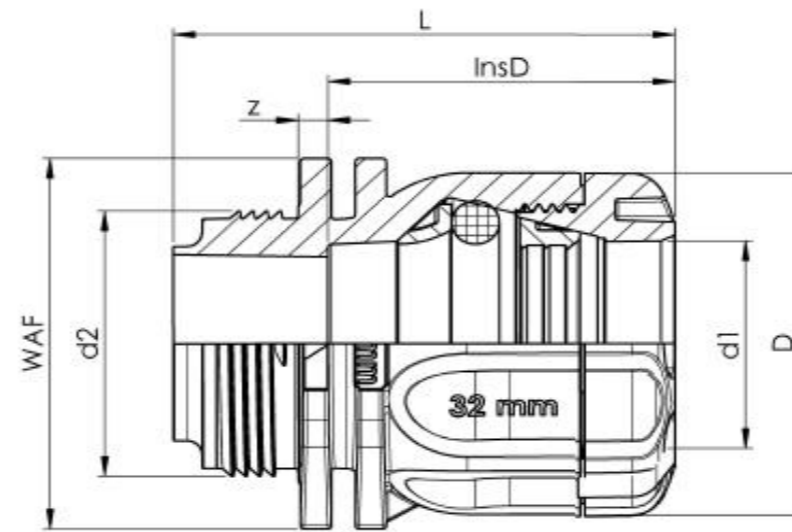
## Type 135

RWG nr.	NRF	Dimension	Description	d1	d2	L	WAF 1	WAF 2	InsD	z
8211353		25mm - 20mm	Redus adapter	20	25	37	30	40	34	3
8211354	5113518	32mm - 25mm	Redus adapter	25	32	44	39	46	42	2
8211355	5113557	40mm - 32mm	Redus adapter	32	40	53	48	61	51	2
8211356	1398726	50mm - 40mm	Redus adapter	40	50	66	54	72	59	7
8211357	2561412	63mm - 50mm	Redus adapter	50	63	74	64	98	63	3,7



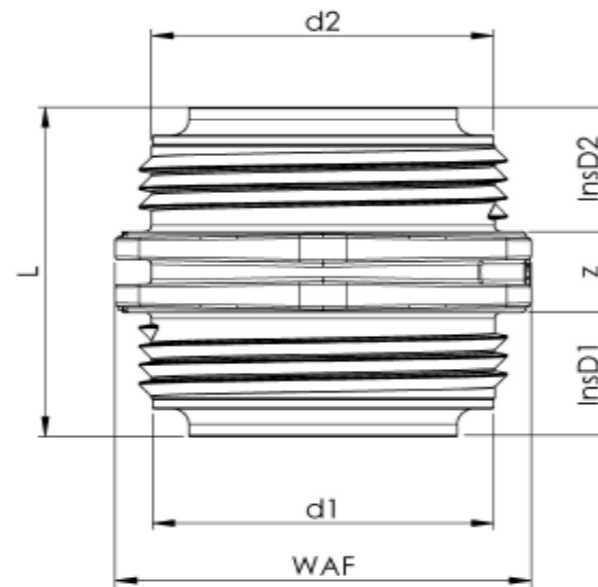
## Type 136

RWG nr.	NRF	Dimension	Description	D	d1	d2	L	InsD	z	WAF
8211369	1428171	32mm x 25mm	Eco Line - Sprint adapter	46	25	32	68	47	21	45
8211364	2561066	32mm x 32mm	Eco Line - Sprint adapter	55	32	32	73	50	23	53
8211368	1428170	40mm x 32mm	Eco Line - Sprint adapter	55	32	40	87	50	37	60,5
8211365	1428169	40mm x 40mm	Eco Line - Sprint adapter	71	40	40	87	62	25	60
8211367	NA	63mm x 63mm	Eco Line - Sprint adapter	99	63	63	119	82	37	72



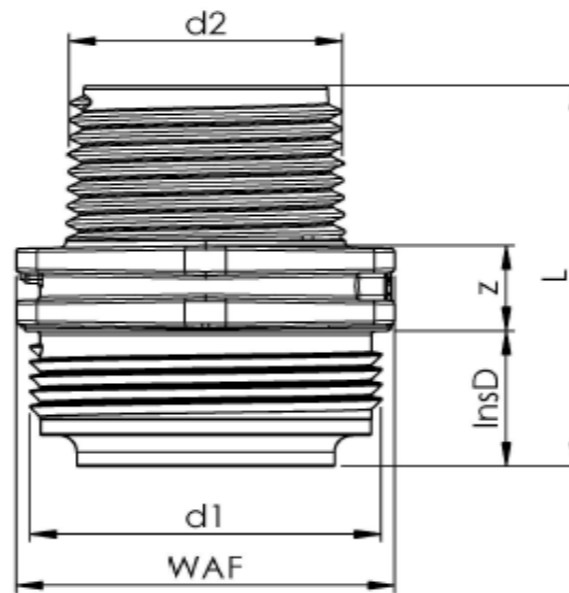
## Type 144

RWG nr.	NRF	Dimension	Description	d1	d2	L	WAF	InsD1	InsD2	z
8211444	5113581	32mm x 32mm	ECO LINE dobbelnippel	32	32	48	46	18	18	12
8211445	5113582	40mm x 40mm	ECO LINE dobbelnippel	40	40	53	61	20	20	13
8211447	5113583	63mm x 63mm	ECO LINE dobbelnippel	63	63	66	90	25	25	16



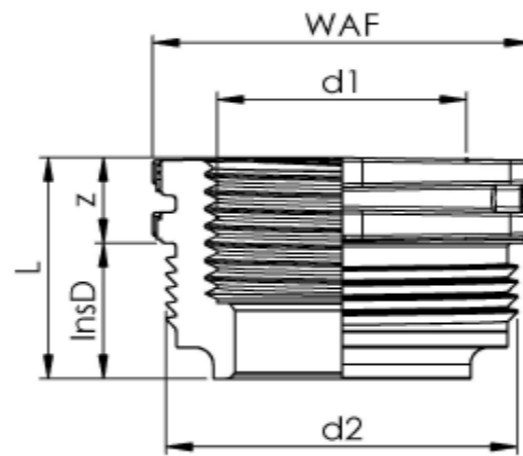
**Type 146 / 147**

RWG nr.	NRF	Dimension	Description	d1	d2	L	WAF	InsD	z
8212474	5113315	25mm x R3/4"	ECO LINE overgang m/utv. rørgjenge	25	R3/4"	46	40	17	11
8212474	5113315	32mm x R1"	ECO LINE overgang m/utv. rørgjenge	32	R1"	51	46	18	11
8212464	1396649	32mm x R1 1/4"	ECO LINE overgang m/utv. rørgjenge	32	R1 1/4"	54	46	18	36
8212475	5113316	40mm x R1 1/4"	ECO LINE overgang m/utv. rørgjenge	40	R1 1/4"	57	61	20	12
8212476	5113584	50mm x R1 1/2"	ECO LINE overgang m/utv. rørgjenge	50	R1 1/2"	62	72	23	39
8212477	5113585	63mm x R2"	ECO LINE overgang m/utv. rørgjenge	63	R2"	68	90	25	43



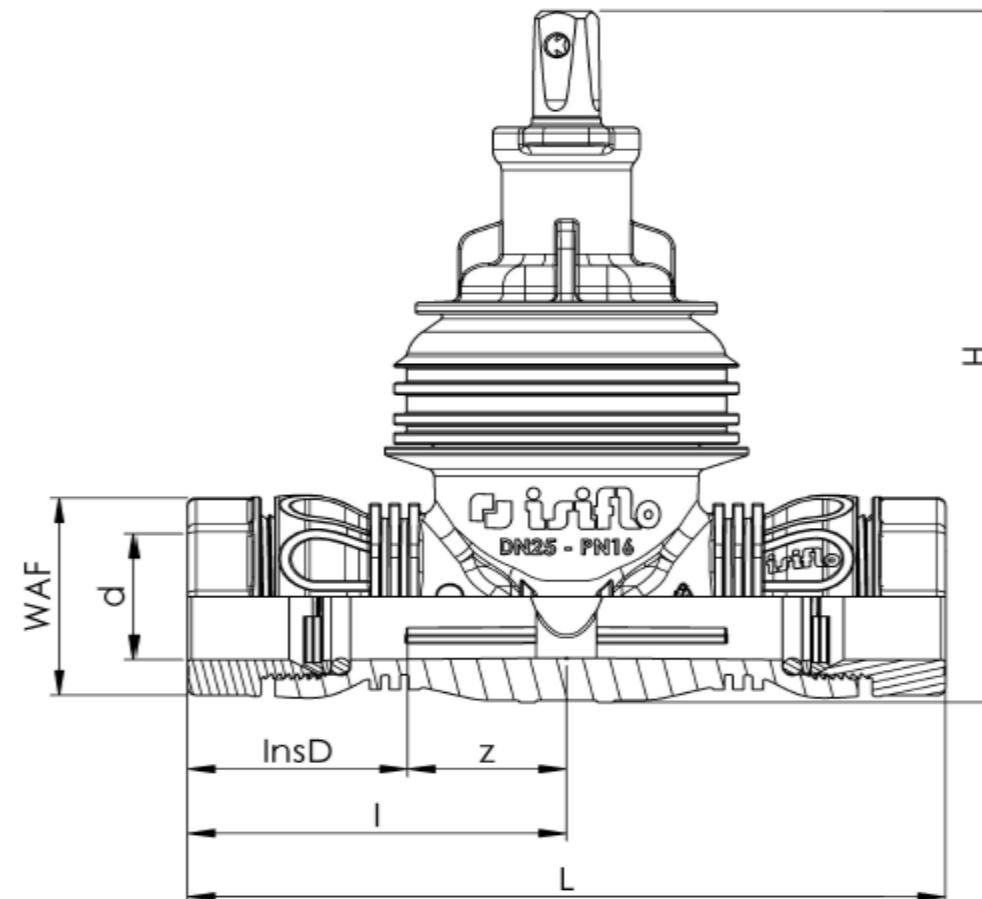
## Type 148

RWG nr.	NRF	Dimension	Description	d1	d2	L	WAF	InsD	z
8212484	5113523	32mm x 1"	ECO LINE overgang m/innv. rørgjenge	Rp 3/4"	25	28	40	17	11
8212484	5113523	32mm x 1"	ECO LINE overgang m/innv. rørgjenge	Rp 1"	32	30	46	18	11
8212485	5113524	40mm x 1 1/4"	ECO LINE overgang m/innv. rørgjenge	Rp 1 1/4"	40	33	61	20	12
8212486	5114567	50mm x 1 1/2"	ECO LINE overgang m/innv. rørgjenge	Rp 1 1/2"	50	37	72	23	14
8212487	5114568	63mm x 2"	ECO LINE overgang m/innv. rørgjenge	Rp 2"	63	41	90	25	16



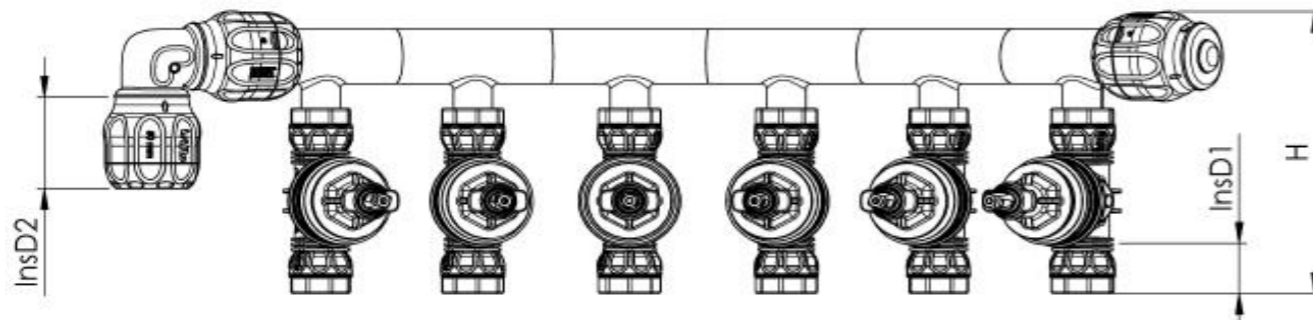
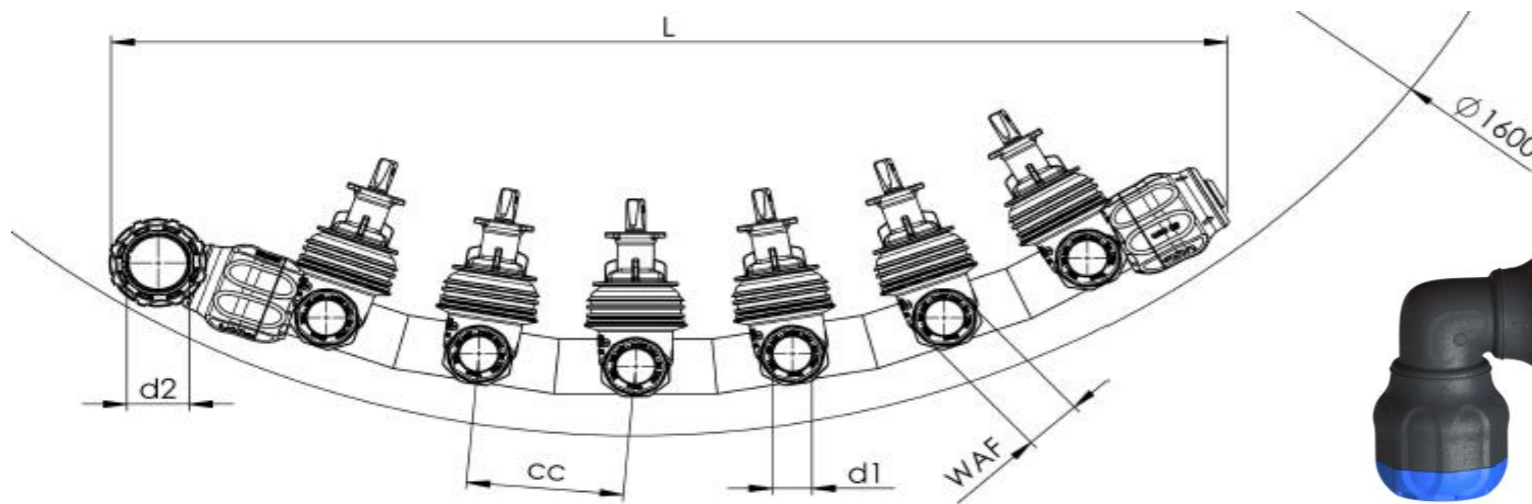
## Type 200/201

RWG nr.	NRF	Dimension	Description	d	WAF	L	l	InsD	z	H
8212003	3381207	25mm	ECO LINE Bakkekran	25	39	186	93	42	51	180
8212004	3381216	32mm	ECO LINE Bakkekran	32	48	174	87	51	36	180
8212014	3381365	32mm	ECO Line Bakkekran Arctic	32	48	174	87	51	36	180
8212005	3381209	40mm	ECO Line Bakkekran	40	53	204	102	59	43	185
8212015	3381366	40mm	ECO Line Bakkekran Arctic	40	53	204	102	59	43	185
8212006	3381368	50mm	ECO Line Bakkekran	50	64	294	147	63	84	240
8212016	3381263	50mm	ECO Line Bakkekran Arctic	50	64	294	147	63	84	240
8212007	3381369	63mm	ECO Line Bakkekran	63	78	281	140	79	62	240
8212017	3381264	63mm	ECO Line Bakkekran Arctic	63	78	281	140	79	62	240



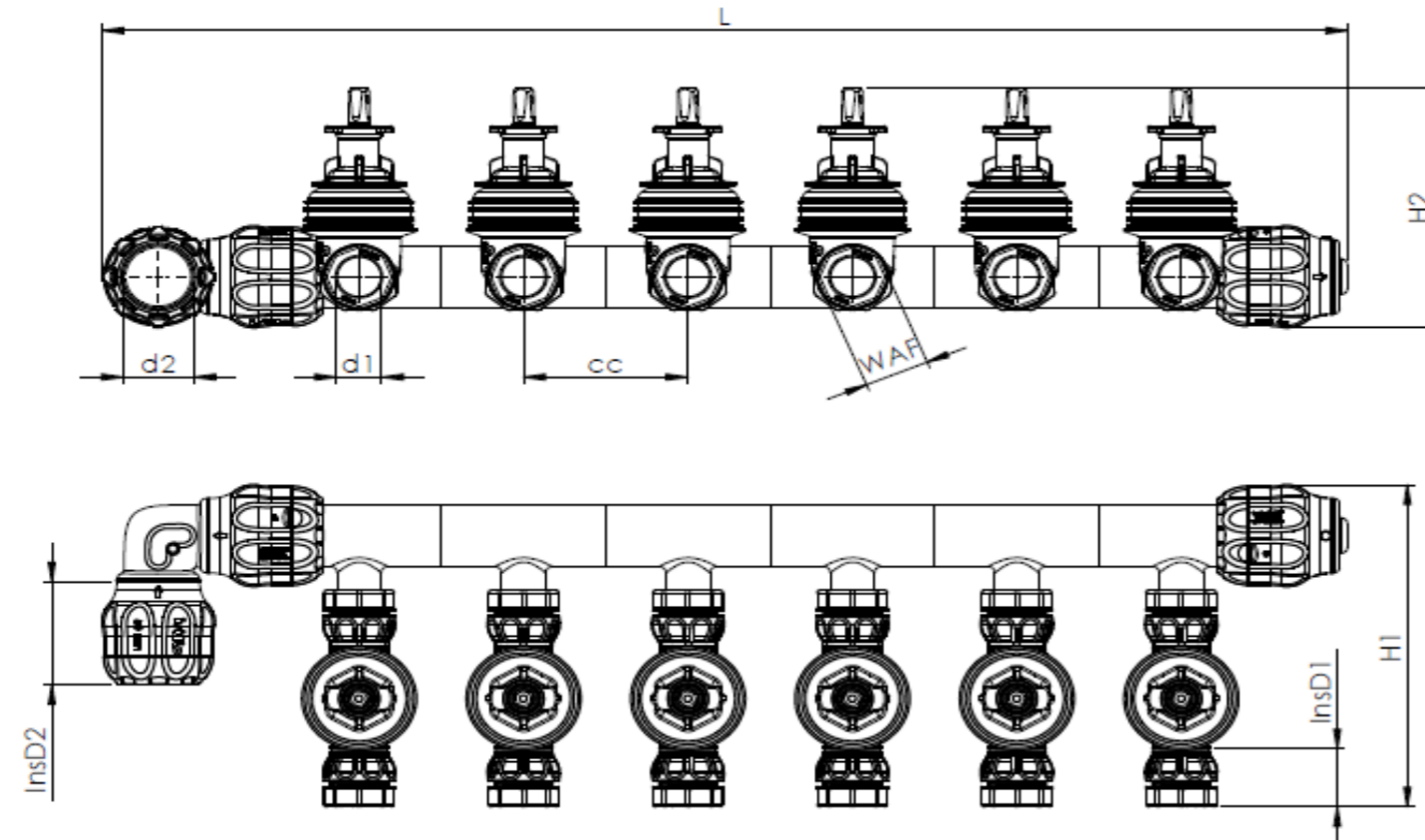
## Type 250

RWG nr.	NRF	Dimension	Description	Ø Manhole	d1	d2	WAF	L	cc	InsD1	InsD2	H
8212514	3381411	4 valves 32mm - Ø1200	ECO LINE Manifold	1200	32	50	39	688	130	51	84	282
8212534	3381412	6 valves 32mm - Ø1600	ECO LINE Manifold	1600	32	50	39	918	130	51	84	282
8212554	3381413	8 valves 32mm - Ø1600	ECO LINE Manifold	1600	32	50	39	735	130	51	84	556
8212574	3381416	10 valves 32mm - Ø1600	ECO LINE Manifold	1600	32	50	39	959	130	51	84	548
8212594	3381414	12 valves 32mm - Ø1600	ECO LINE Manifold	1600	32	50	39	1015	130	51	84	548
8212515	3381256	4 valves 40mm - Ø1200	ECO LINE Manifold	1200	40	63	53	751	143	59	82	305
8212535	3381257	6 valves 40mm - Ø1600	ECO LINE Manifold	1600	40	63	53	1003	143	59	82	305
8212516	3381257	4 valves R1 1/4" - Ø1200	ECO LINE Manifold	1600	R1 1/4"	63	60,5	1003	143	59	82	305
8212536	3381257	6 valves R1 1/4" - Ø1600	ECO LINE Manifold	1600	R1 1/4"	63	60,5	1003	143	59	82	305



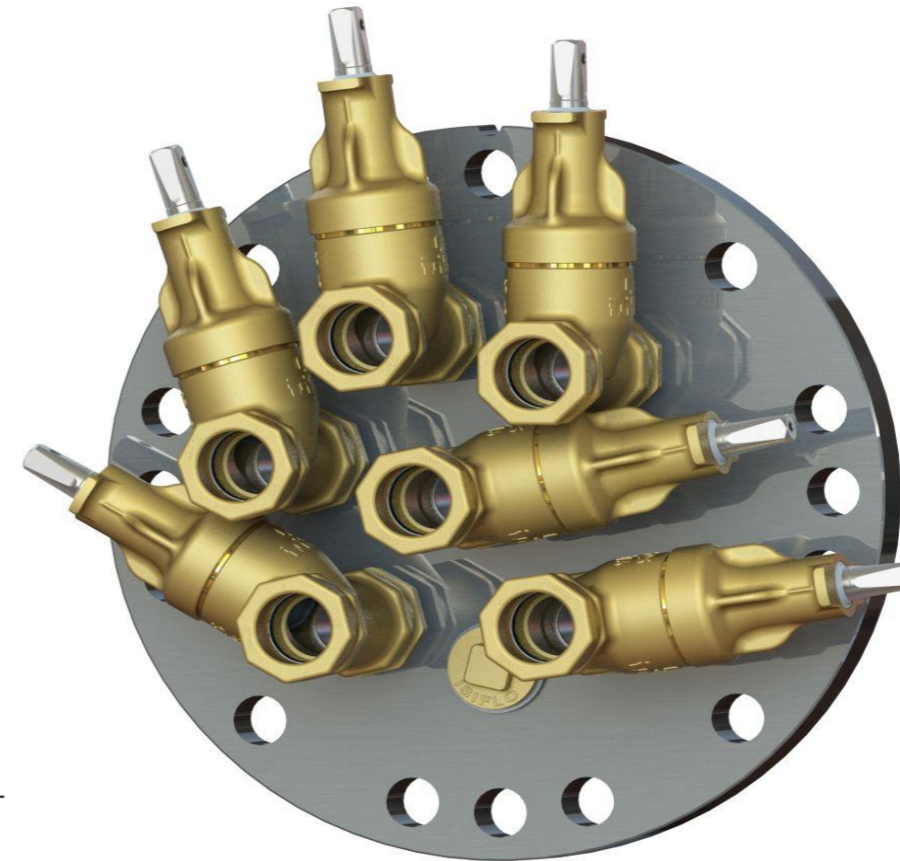
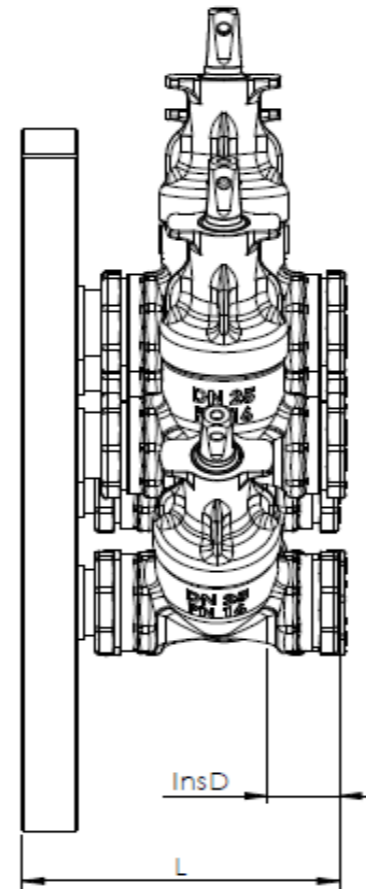
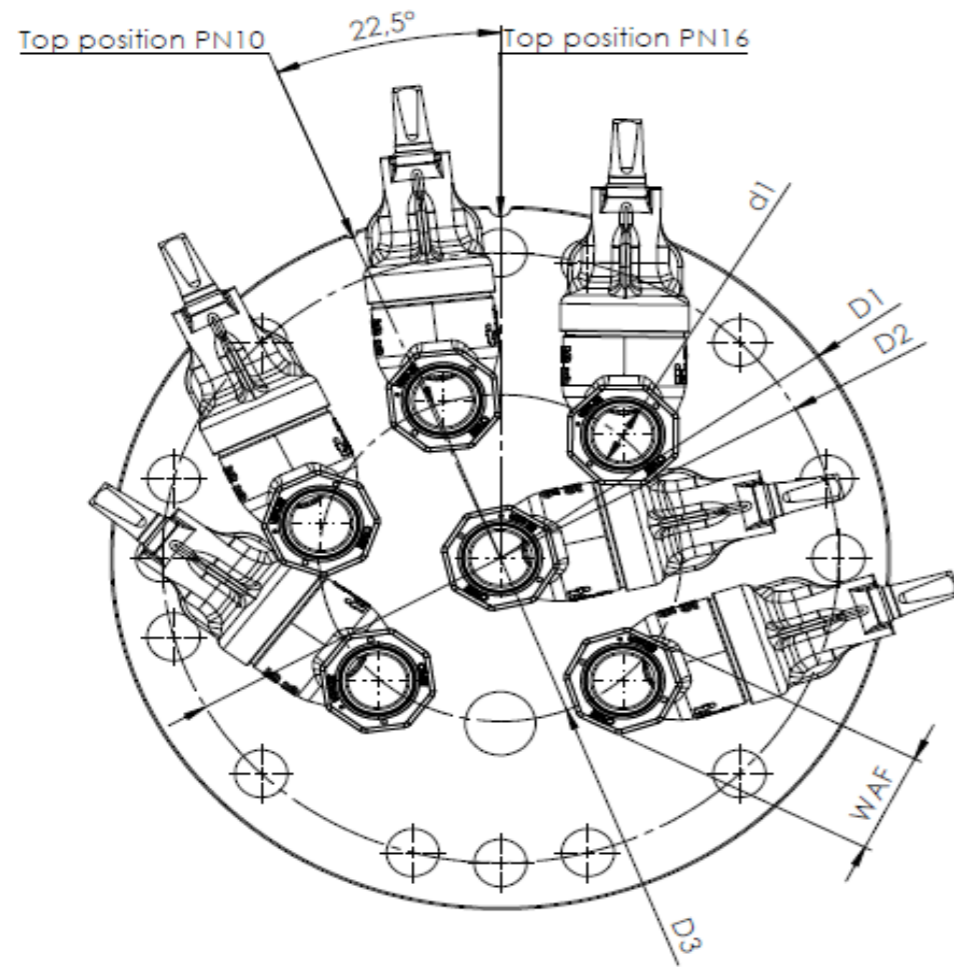
## Type 250 Straight

RWG nr.	NRF	Dimension	Description	d1	d2	WAF	L	cc	InsD1	InsD2	H1	H2
8212511	1476131	4 valves 32mm	ECO LINE Manifold Straight	32	50	39	669	120	51	84	261	194
8212531	1476132	6 valves 32mm	ECO LINE Manifold Straight	32	50	39	909	120	51	84	261	194



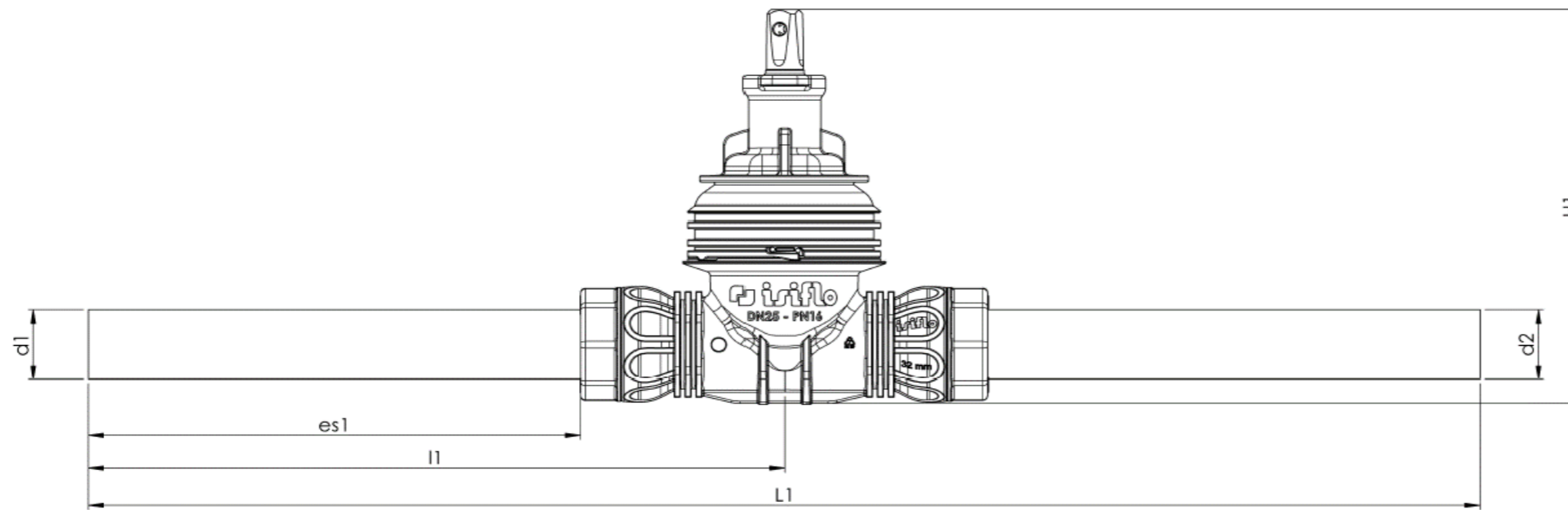
## Type 260

RWG nr.	NRF	Dimension	Description	D1	D2	D3	L	d1	d2	WAF	InsD
6212614	3381248	4 valves 32mm - DN150	Isiflo Samleflens	285	240	108	138	32	1"	48	31
6212604	3381247	6 valves 32mm - DN200	Isiflo Samleflens	340	295	158	138	32	1"	48	31



## Type 290

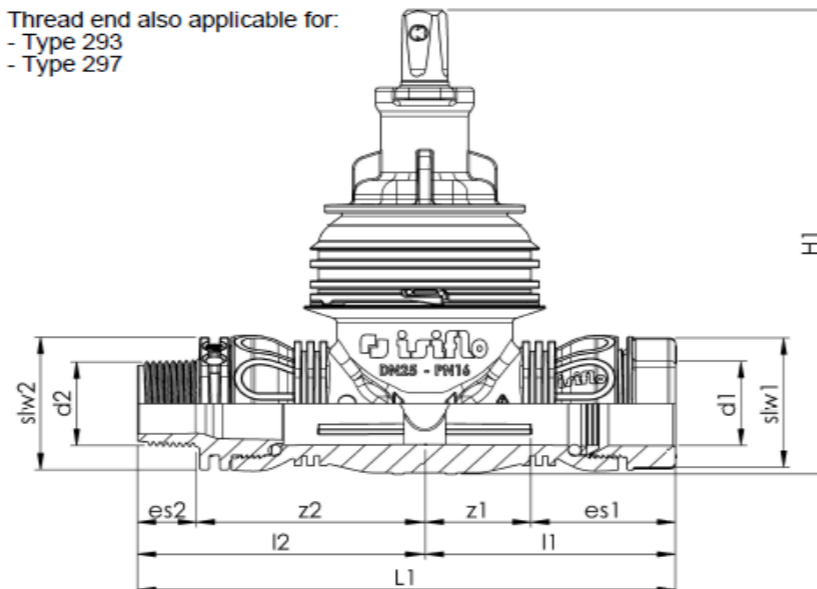
RWG nr.	NRF	Dimension	Description	d1	d2	L1	l1	l2	es1	es2	H1
8212904	3381223	32mm x 32mm	ECO LINE Bakkekran m PE-ben	32	32	580	290	290	205	205	180
8212905	3381224	40mm x 40mm	ECO LINE Bakkekran m PE-ben	40	40	580	290	290	192	192	185
8212906	3381233	50mm x 50mm	ECO LINE Bakkekran m PE-ben	50	50	760	380	380	233	233	240
8212907	3381234	63mm x 63mm	ECO LINE Bakkekran m PE-ben	63	63	704	352	352	211	211	240



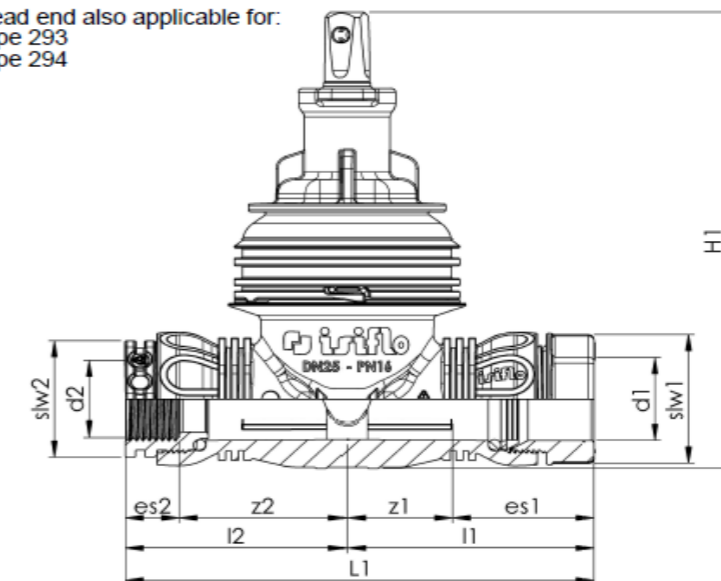
**Type 291, 292, 293, 294, 297**

RWG nr.	NRF	Dimension	Description	d1	d2	slw1	slw2	L1	l1	l2	es1	es2	z1	z2	H1
8212914	3381352	32mm x 1"FM	ECO LINE Bakkekran m gjenger	32	Rp1"	48	46	166	87	79	51	19	36	60	180
8212924	3381354	32mm x 1"M	ECO LINE Bakkekran m gjenger	32	R1"	48	46	188	87	101	51	20	36	81	180
8212928	3381249	32mm x 1 1/4"M	ECO LINE Bakkekran m gjenger	32	R1 1/4"	48	61	191	87	103	51	19	36	84	180
8212934	3381356	1"FM x 1"M	ECO LINE Bakkekran m gjenger	Rp1"	R1"	46	46	180	79	101	19	20	60	81	180
8212944	3381358	1"FM x 1"FM	ECO LINE Bakkekran m gjenger	Rp1"	Rp1"	46	46	158	79	79	19	19	60	60	180
8212974	3381225	1"M x 1"M	ECO LINE Bakkekran m gjenger	R1"	R1"	46	46	202	101	101	20	20	81	81	180
8212915	3381353	40mm x 1 1/4"FM	ECO LINE Bakkekran m gjenger	40	Rp1 1/4"	53	61	188	103	85	59	19	44	66	185
8212925	3381355	40mm x 1 1/4"M	ECO LINE Bakkekran m gjenger	40	R1 1/4"	53	61	212	102	110	59	23	43	87	185
8212935	3381357	1 1/4"FM x 1 1/4"M	ECO LINE Bakkekran m gjenger	Rp1 1/4"	R1 1/4"	61	61	195	85	110	19	23	66	87	185
8212945	3381359	1 1/4"FM x 1 1/4"FM	ECO LINE Bakkekran m gjenger	Rp1 1/4"	Rp1 1/4"	61	61	170	85	85	19	19	66	66	185
8212975	3381226	1 1/4"M x 1 1/4"M	ECO LINE Bakkekran m gjenger	R1 1/4"	R1 1/4"	61	61	220	110	110	23	23	87	87	185
8212916	3381373	50mm x 1 1/2"FM	ECO LINE Bakkekran m gjenger	50	Rp1 1/2"	64	72	279	147	132	63	21	84	111	240
8212926	3381375	50mm x 1 1/2"M	ECO LINE Bakkekran m gjenger	50	R1 1/2"	64	72	303	147	156	63	24	84	132	240
8212936	3381377	1 1/2"FM x 1 1/2"M	ECO LINE Bakkekran m gjenger	Rp1 1/2"	R1 1/2"	72	72	289	156	133	24	21	132	112	240
8212946	3381379	1 1/2"FM x 1 1/2"FM	ECO LINE Bakkekran m gjenger	Rp1 1/2"	Rp1 1/2"	72	72	264	132	132	21	21	111	111	240
8212976	3381383	1 1/2"M x 1 1/2"M	ECO LINE Bakkekran m gjenger	R1 1/2"	R1 1/2"	72	72	312	156	156	24	24	132	132	240
8212917	3381374	63mm x 2"FM	ECO LINE Bakkekran m gjenger	63	Rp2"	78	90	264	141	123	79	26	62	97	240
8212927	3381376	63mm x 2"M	ECO LINE Bakkekran m gjenger	63	R2"	78	90	291	141	150	79	27	62	123	240
8212937	3381378	2"FM x 2"M	ECO LINE Bakkekran m gjenger	Rp2"	R2"	90	90	273	123	150	26	27	97	123	240
8212947	3381214	2"FM x 2"FM	ECO LINE Bakkekran m gjenger	Rp2"	Rp2"	90	90	246	123	123	26	26	97	97	240
8212977	3381384	2"M x 2"M	ECO LINE Bakkekran m gjenger	R2"	R2"	90	90	300	150	150	27	27	123	123	240

Thread end also applicable for:  
 - Type 293  
 - Type 297

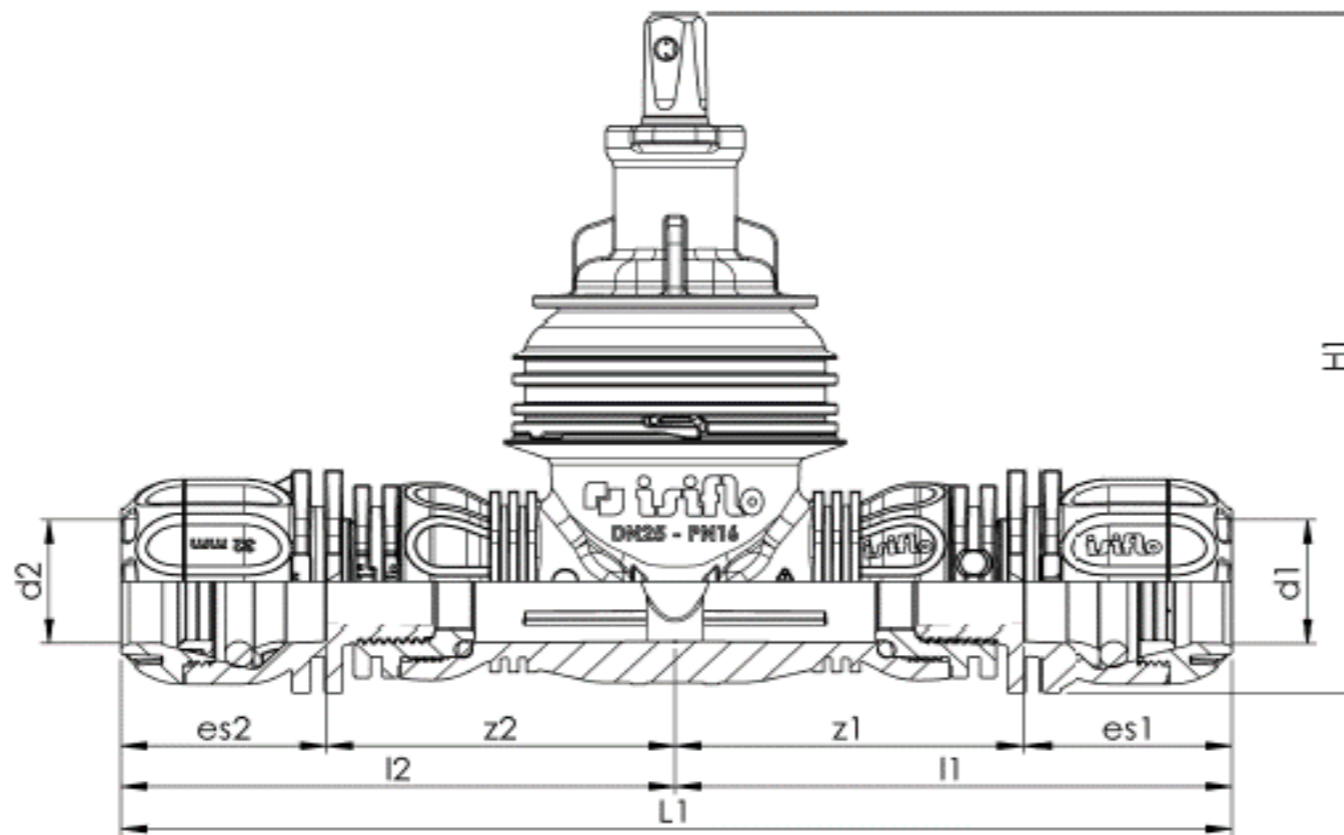


Thread end also applicable for:  
 - Type 293  
 - Type 294



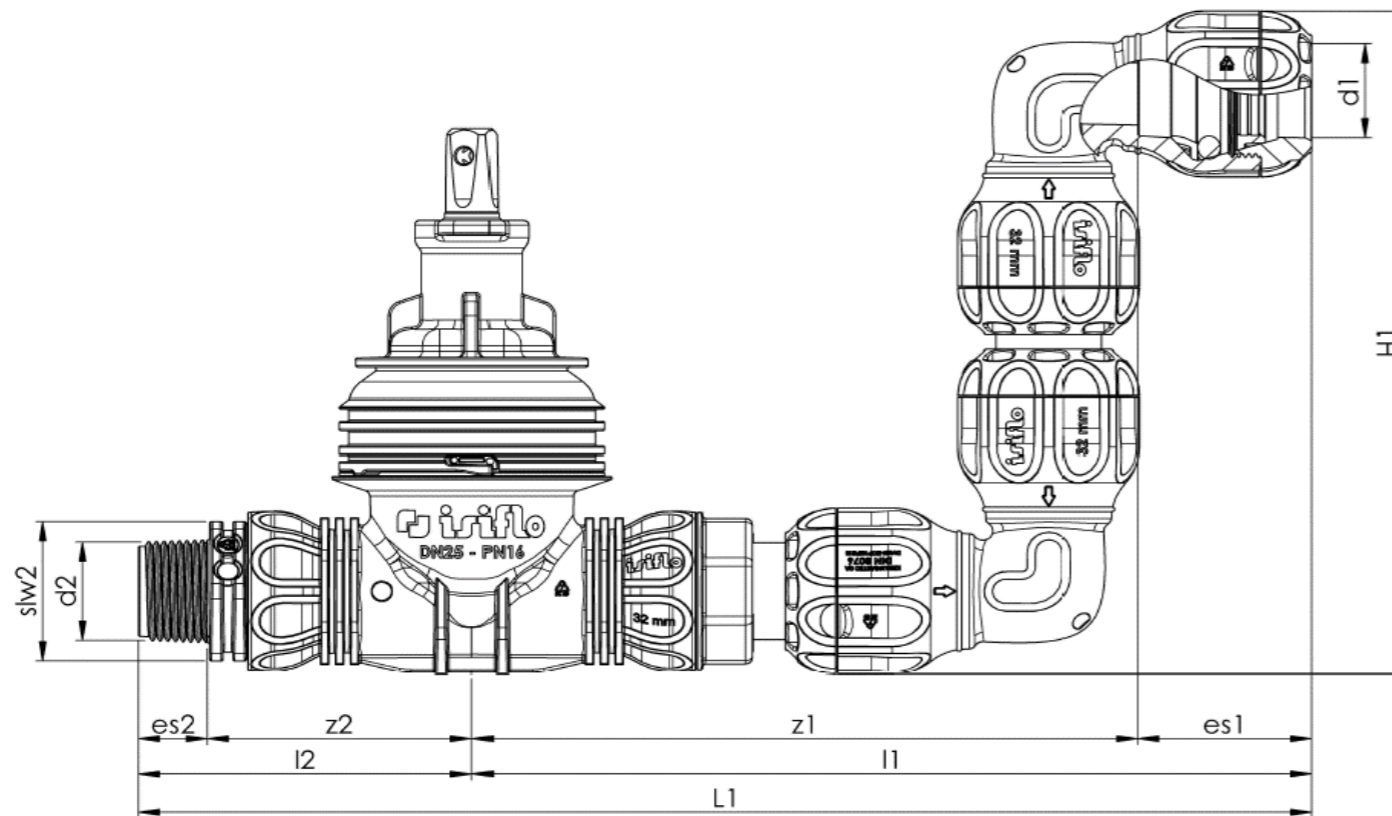
## Type 295

RWG nr.	NRF	Dimension	Description	d1	d2	L1	l1	l2	es1	es2	z1	z2	H1
8212953	NA	25mm x 25mm	ECO LINE Bakkekran m Sprint	25	25	236	118	118	47	47	71	71	180
8212954	3381361	32mm x 32mm	ECO LINE Bakkekran m Sprint	32	32	245	122,5	122,5	50	50	72,5	72,5	180
8212955	3381362	40mm x 40mm	ECO LINE Bakkekran m Sprint	40	40	279	139,5	139,5	62	62	77,5	77,5	185
8212956	3381287	50mm x 50mm	ECO LINE Bakkekran m Sprint	50	50	425	212,5	212,5	84	84	128,5	128,5	240
8212957	3381288	63mm x 63mm	ECO LINE Bakkekran m Sprint	63	63	435	217,5	217,5	82	82	135,5	135,5	240



## Type 296

RWG nr.	NRF	Dimension	Description	d1	d2	slw2	L1	l1	l2	es1	es2	z1	z2	H1
8212964	3381363	1"M x 32mm sviwel elbow	ECO LINE Bakkekran	32	R1"	46	390	254	136	50	20	204	116	220
8212965	3381364	1 1/4"M x 40mm sviwel elbow	ECO LINE Bakkekran	40	R1 1/4"	61	416	306	110	62	23	244	87	274
8212966	3381381	1 1/2"M x 50mm sviwel elbow	ECO LINE Bakkekran	50	R1 1/2"	72	571	415	156	84	24	331	132	346
8212967	3381382	2"M x 63mm sviwel elbow	ECO LINE Bakkekran	63	R2"	90	540	390	150	82	27	308	123	358



Type 298

RWG nr.	NRF	Dimension	Description	d1	d2	slw1	slw2	L1	l1	l2	es1	es2	z1	z2	h1	H1
8212984	3381385	32mm	ECO Line Bakkekran m rep. kobl.	32	32	48	48	293	82	211	51	110	31	101	153	180
8212985	3381386	40mm	ECO Line Bakkekran m rep. kobl.	40	40	53	53	332	102	230	59	123	43	107	153	185
8212986	3381387	50mm	ECO Line Bakkekran m rep. kobl.	50	50	64	64	459	147	312	63	164	84	148	188	240
8212987	3381388	63mm	ECO Line Bakkekran m rep. kobl.	63	63	78	78	447	140	307	79	157	61	150	188	240

