

# lino

Waschtischarmatur  
Washbasin faucet  
Servantarmatur  
Vaskearmatur/vægarmatur

L 10  
L 20  
L 30  
L 10c  
L 10i



Montage/Bedienungsanleitung  
Installation/User manual  
Monterings/brukerveiledning  
Monteringsvejledning

• **Richtlinien zur Installation**  
 • **Installasjonsveiledning**

- Wasserleitungsdrücke von Warmwasser und Kaltwasser müssen gleich sein.
- Installation und Lagerung nur in frostsicheren Räumen.
- **Ab Datum des Erwerbes (Kaufbeleg) gewähren wir eine Garantie von 2 Jahren.**

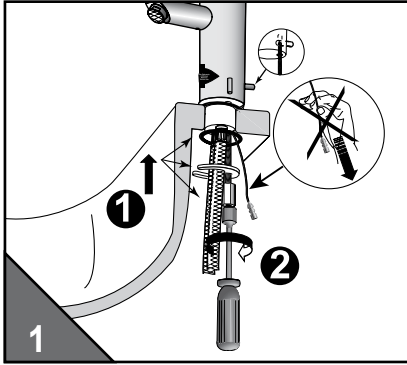
- The water pressure for both the hot and cold water pipes should be equal.
- Install and store in frost-proof rooms only.
- **We will guarantee the products for 2 years from the date of acquisition.**

• **Installation guidelines**  
 • **Retningslinier for intallation**

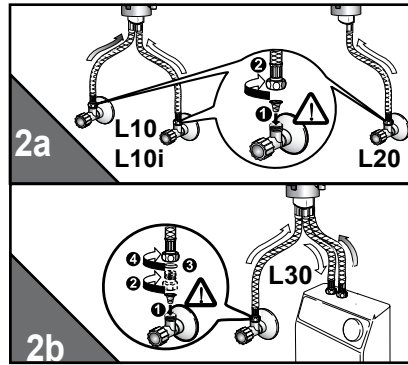
- Trykket på kaldt og varmt vann skal være likt.
- Installasjon og lagring kun i frostsikre rom.
- **Vi garanterer produktene 2 år fra kjøpsdato**

- Vandtrykket på koldt og varmt vand skal være det samme.
- Installering og opbevaring i frostsikre rum.
- **2 års garanti på produkterne fra købsdato.**

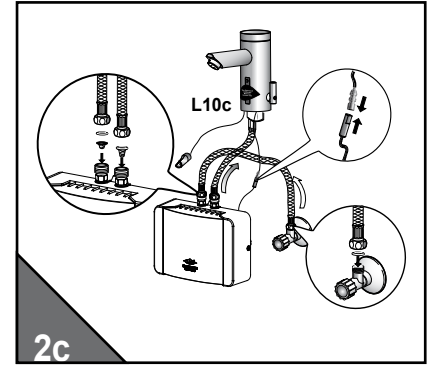
• **Installation**



• **Installation**

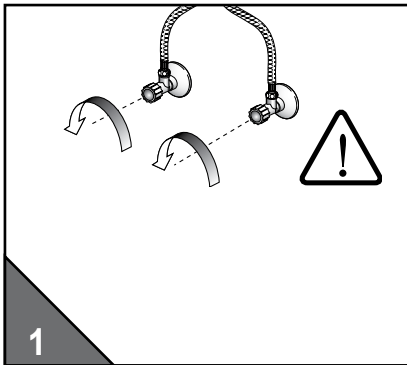


• **Installasjon**



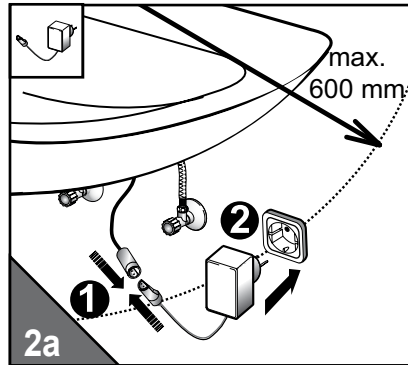
• **Installation**

• **Inbetriebnahme**  
 • **Klargjøring for bruk**

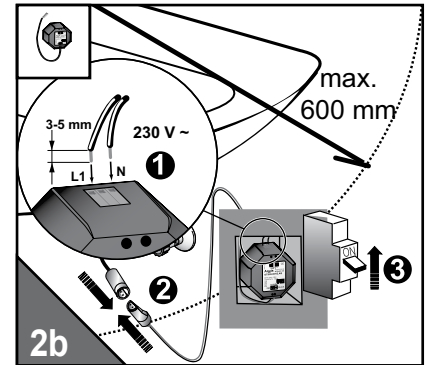


- Wassermenge einstellen!
- Adjust water quantity!
- Still vannmengde!
- Indstilling af vandmængde

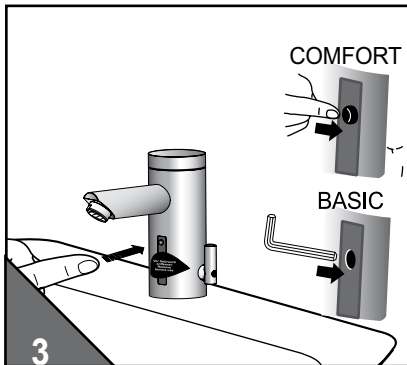
• **Preparing for operation**  
 • **Klargjøring til brug**



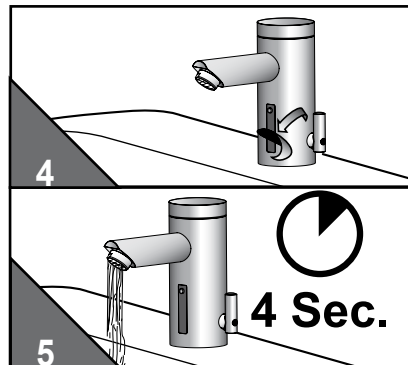
- Spannungsversorgung herstellen
- Connect to the power supply
- Opprette spenningsforsyning
- Etablering af spændingsforsyning



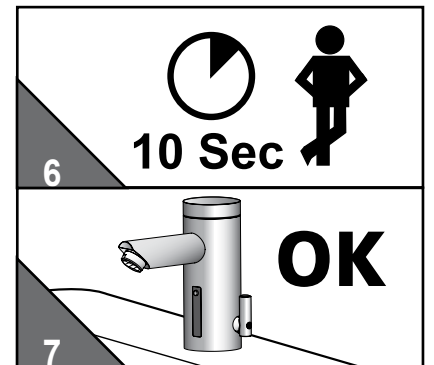
- Spannungsversorgung herstellen
- Connect to the power supply
- Opprette spenningsforsyning
- Etablering af spændingsforsyning



- ...1x Taste drücken...Aufkleber entfernen...
- ...Press the key once...remove sticker...
- ...Trykk knappen én gang...fjern klistremerket...
- ...1.. Tast på knappen ... fjern klistermærke...



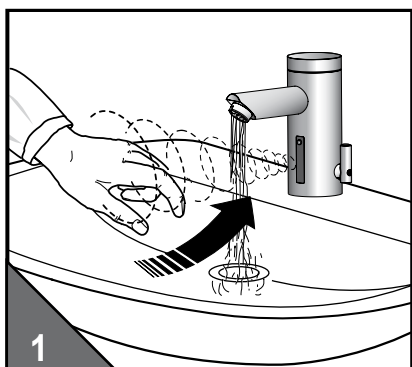
- ...Wasser fließt ca. 4 sec....
- ...Water flows for approx. 4 sec....
- ...Vann renner i ca. 4 sec....
- ...vandet løber i ca. 4 sec....



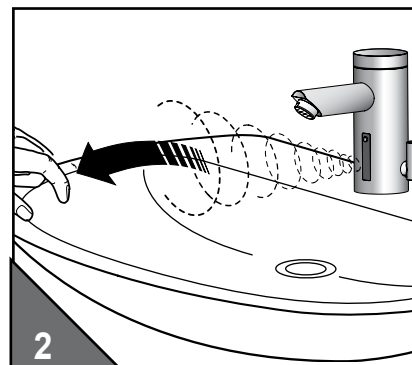
- ...10 sec warten - Betriebsbereit.
- ...Wait 10 sec; ready for use.
- ...Vent 10 sec - klar til drift.
- ...vent 10 sec - driftklar.

• Funktionen • Functions • Funksjoner • Funktionen

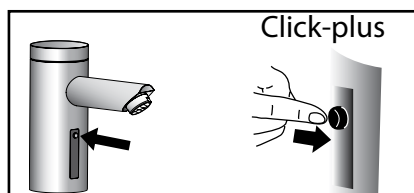
- Wasser "Ein"
- Water flow "On"
- Vannstrøm "På"
- Vand "Åben"



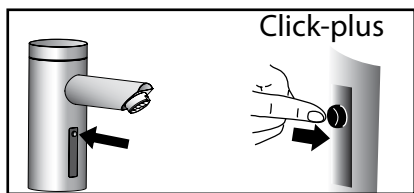
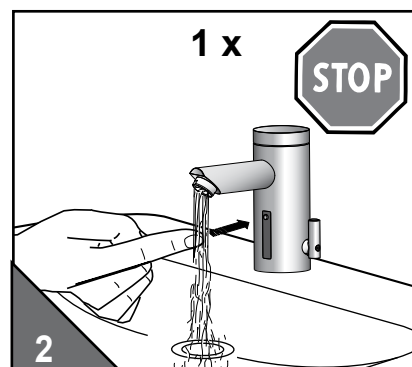
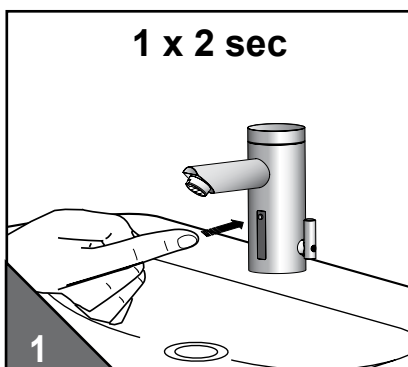
- Wasser "Aus"
- Water flow "Off"
- Vannstrøm "Av"
- Vand "lukket"



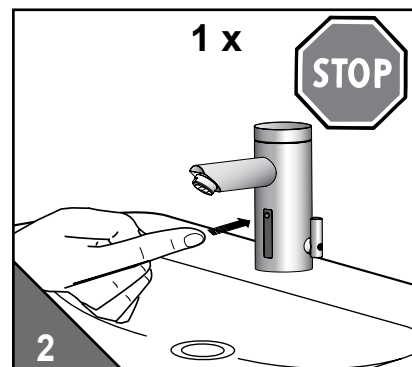
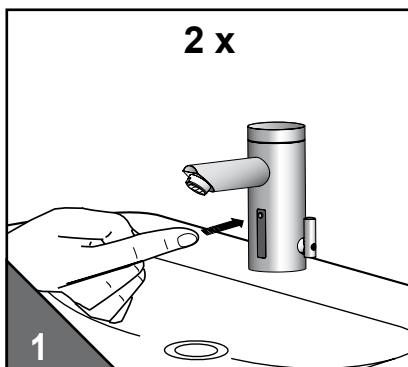
• Click-plus



- Dauer Ein (Wasser fließt max. 2 min)
- Continuous On (Water flows up to 2 min)
- Kontinuerlig "På" (Vannet renner inntil 2 min)
- Kontinuerlig "på" (Vandet løber i 2 min)

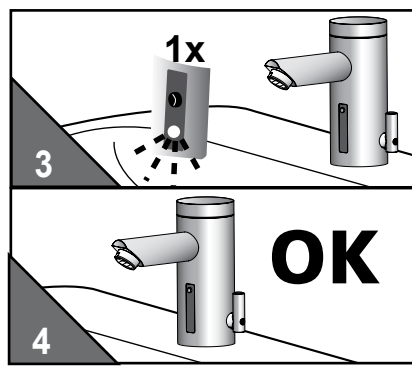
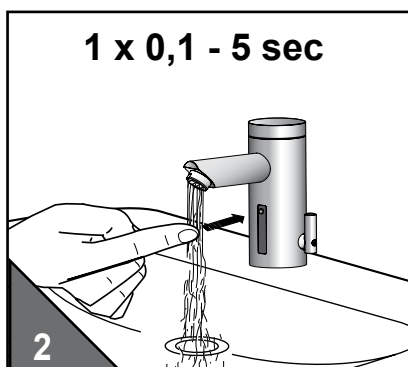
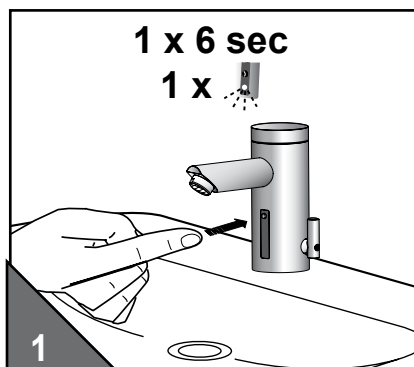


- Kurz "Aus" (Pause von max. 2 min)
- Intermittent "Off" (Water stops up to 2 min)
- Kort "Av" (Vannet stopper inntil 2 min)
- Vand lukket (Vand stop indtil 2 min)



- Wassernachlaufzeit einstellen
- Innstille etterløpstid for vann

- Set the water flow duration
- Tidsindstilling af efterløb vand

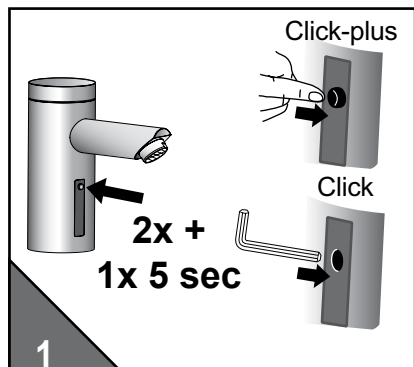


- Taste 6sec drücken, loslassen...
- Press the key for approx. 6 sec. Release...
- Trykk tasten i 6 sek, slipp den løs...
- Tryk på tasten i 6 sec - slip...

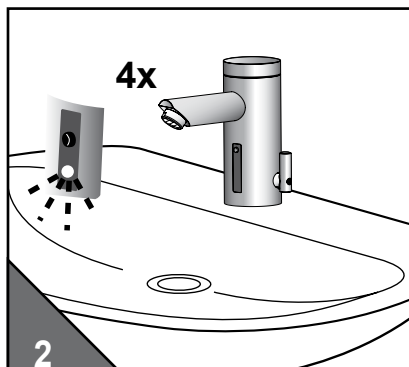
- ... erneut drücken (Wasser fließt) und nach gewünschter Wasserlaufzeit (0,1 - 5 sec) loslassen.
- ... press again (water flows) and release when the desired time of waterflow (0.1 - 5 sec) is reached.
- ... Trykk igjen (vannet flyter) og slipp etter ønsket vannløpstid (0,1 - 5 sec) er oppnådd.
- ... Tryk igen (vandet løber) og slip efter ønsket vandløbstid(0,1 5 sec) er opnået.

- Automatische Sensoreinmessung
- Automatisk innstilling av sensor

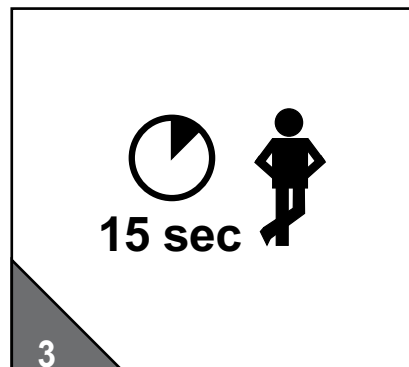
- Automatic sensor adjustment
- Autoset-automatisk sensor indstilling



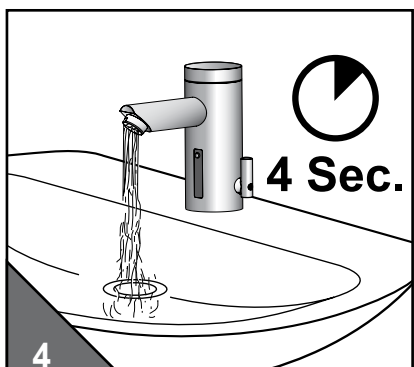
- 2x kurz und 1x 5 sec Taste drücken bis...
- Press key twice and hold down for 5 sec until...
- Trykk tasten 2 ganger kort og 1 gang i 5 sec til...
- 2x kort og 1x 5 sec Tryk på tasten indtil...



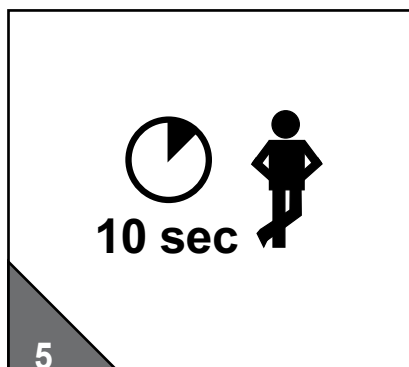
- ... LED 4x blinkt - Taste loslassen...
- ... LED flashes 4 times. Release...
- ... LED blinker 4 ganger - slipp den løs...
- ... LED blinker 4 gange - slip...



- ...15 sec warten
- ...wait 15 sec
- ...Vent 15 sec
- ...Vent 15 sec



- ...Wasser fließt ca. 4 sec...
- ...Water flows for approx. 4 sec...
- ...Vann renner i ca. 4 sec...
- ...vandet løber i ca. 4 sec...

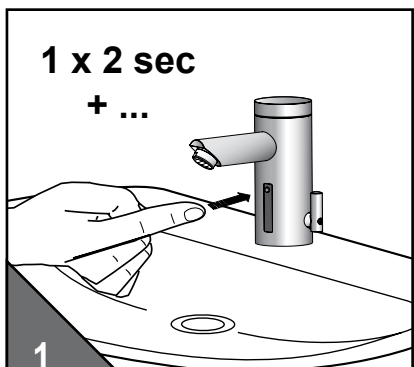


- ...10 sec warten...
- ...wait 10 sec...
- ...Vent 10 sec...
- ...Vent 10 sec...

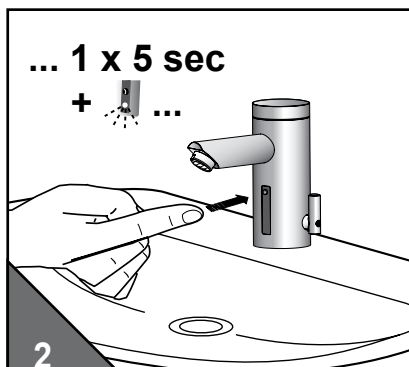


- ...Betriebsbereit
- ...ready for use
- ...Klar til drift
- ...driftsklar

- „Dauer-Ein“ Wasserlaufzeit programmieren
- Program the „Continous On“ water flow duration
- Programmere “kontinuerlig-på” vannstrømmingstid
- Programmering af varighed vandtilledning „Varighed-til“



- Taste 2 sec drücken, loslassen...
- Press the key for 2 sec. Release...
- Trykk tasten i 2 sek, slipp den løs...
- Tryk på tasten i 2 sec - slip...



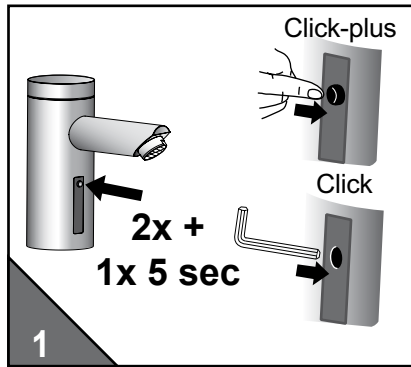
- ...erneut drücken und gedrückt halten ...
- ...Press again and hold down...
- ...Trykk den en gang til og hold den nedtrykket ...
- ...tryk på tasten igen og hold den nede...

... 1 x		= 0,5 min
... 2 x		= 1,0 min
... 3 x		= 1,5 min
... 4 x		= 2,0 min
...	...	...
... 38 x		= 19,0 min
... 39 x		= 19,5 min
... 40 x		= 20,0 min

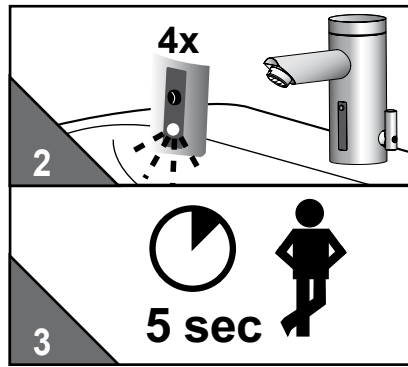
- ...nach gewünschter Laufzeit loslassen.
- ...Release after the required flow duration.
- ...Slipp den løs etter ønsket gangtid.
- ...slip den efter ønsket tid for tilledning.

- **Einstellung der Sensorreichweite**
- **Innstilling av sensorrekkevidden**

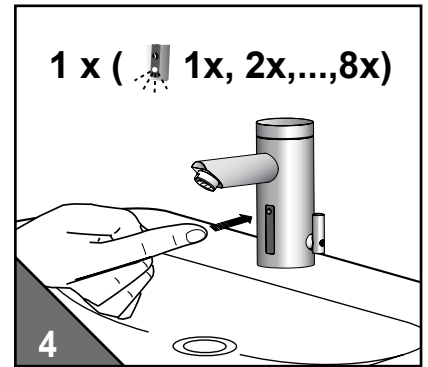
- **Setting the sensor range**
- **Indstilling af sensorens rækkevidde**



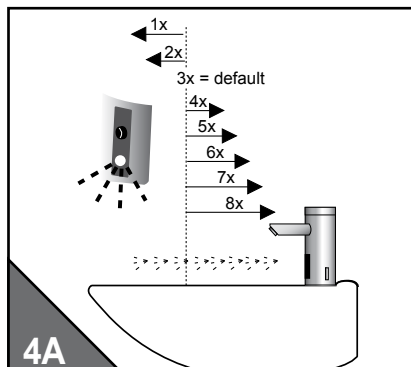
- 2x kurz und 1x 5 sec Taste drücken bis...
- Press key twice and hold down for 5 sec until...
- Trykk tasten 2 ganger kort og 1 gang i 5 sec til...
- 2x kort og 1x 5 sec Tryk på tasten indtil...



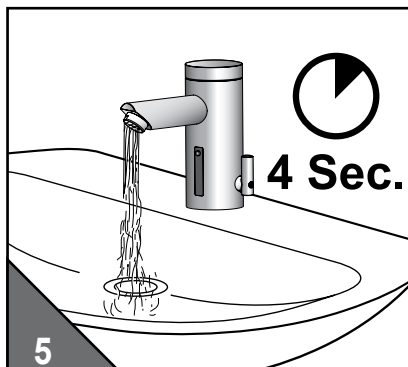
- ... LED 4x blinkt - Taste loslassen - warten...
- ... LED flashes 4 times. Release - wait...
- ...LED'en skal blinke 4 ganger. Slipp knappen - Vent...
- ...LED skal blinke 4 gange. Slip knappen - Vent...



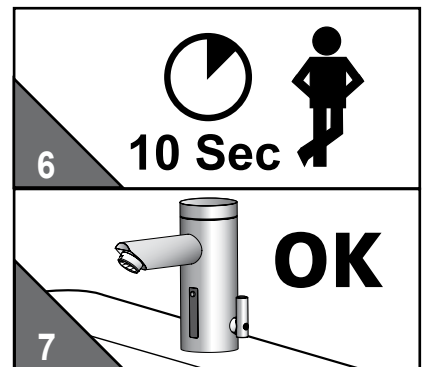
- ...Taste drücken bis LED blinkt...
- ... Hold down the key until the LED flashes...
- ...Trykk tasten til LED'en blinker...
- ...Tryk på tasten, indtil LED blinker...



- 1x=max ...8x=min, loslassen
- 1x=max ...8x=min, release
- 1x=maks. ...5x=min, slipp den løs
- 1x=maks ...5x=min, slip

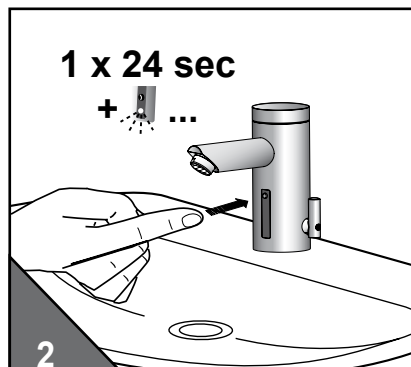


- ...Wasser fließt ca. 4 sec...
- ...Water flows for approx. 4 sec...
- ...Vann renner i ca. 4 sec...
- ...vandet løber i ca. 4 sec...

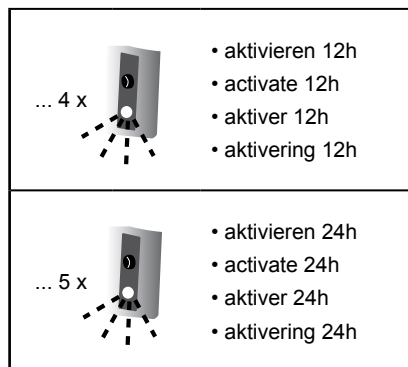


- ...10 sec warten - Betriebsbereit
- ...Wait 10 sec; ready for use
- ...Vent 10 sec - klar til drift
- ...vent 10 sec - driftsklar

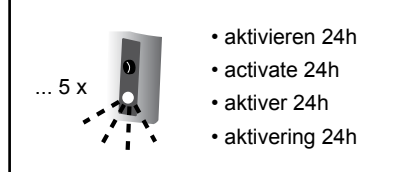
- **12/24 Stunden Hygienespülung**
- **12/24 hours automatic flush**
- **Rinçage forcé 12/24 heures**
- **12/24 timer tvungen skylling**



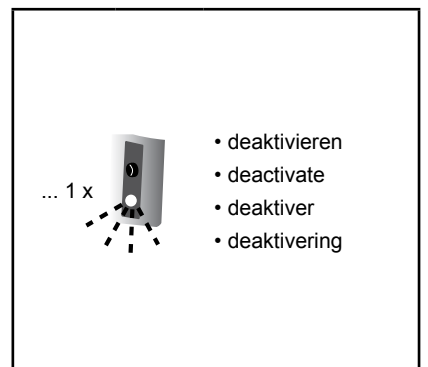
- Wasserlaufzeit 12/24h Hygienespülung entspricht Dauer - Ein Wasserlaufzeit
- Water flow duration 12/24 automatic flush equates to „Continuous On“ water flow duration



- aktivieren 12h
- activate 12h
- aktiver 12h
- aktivering 12h

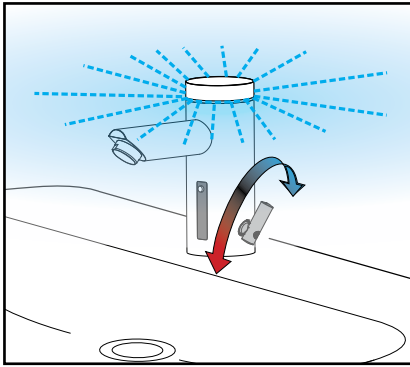


- aktivieren 24h
- activate 24h
- aktiver 24h
- aktivering 24h

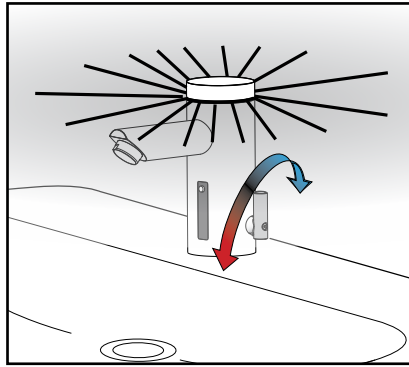


- deaktivieren
- deactivate
- deaktiver
- deaktivering

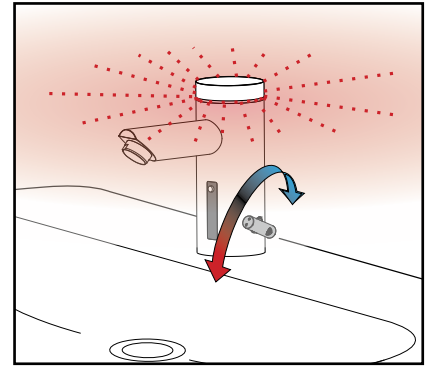
• Funktionen • Functions • Funksjoner • Funktionen



- blau
- blue
- blå
- blå



- weiss oder violett
- white or purple
- hvit eller purpurrød
- hvid eller purpur



- rot
- red
- rød
- rød



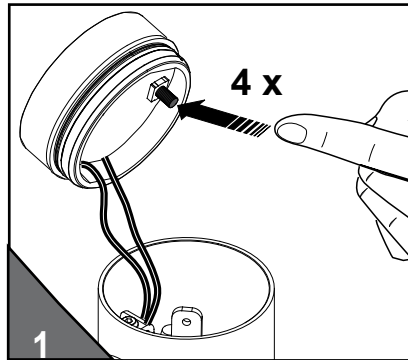
• Farbvariante einstellen

• ...

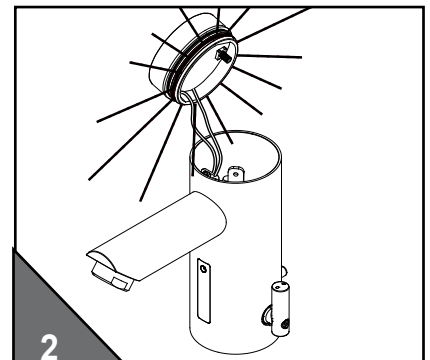
rot - weiss - blau  
 red - white - blue  
 rød - hvit - blå  
 rød - hvid - blå

• Setting the colors

• ...

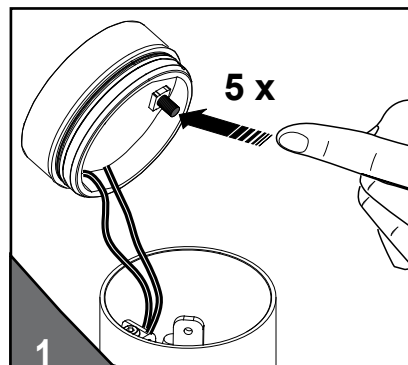


- 4x Taste kurz drücken ...
- Press button 4 times and release .....
- Trykk knappen 4x ...
- Tryk knappen 4x ...

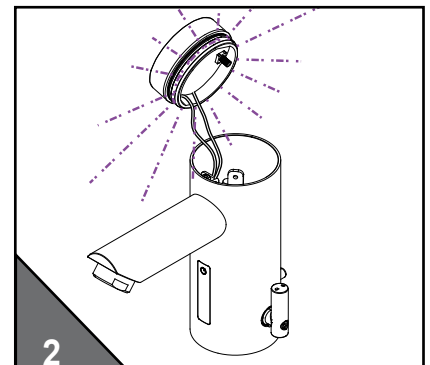


- ... Lichtring blinkt weiss.
- ... illuminant flashes white.
- ... Lysring lyser hvitt.
- ... Belysningen lyser hvid.

rot - violett - blau  
 red - purple - blue  
 rød - purpurrød - blå  
 rød - purpur - blå

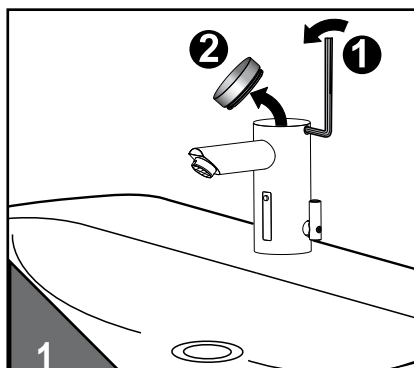


- 5x Taste kurz drücken ...
- Press button 5 times and release .....
- Trykk knappen 5x ...
- Tryk knappen 5x ...

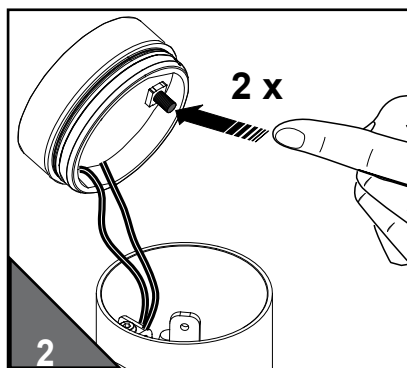


- ... Lichtring blinkt violett.
- ... illuminant flashes purple.
- ... Lysring blinker purpurrød.
- ... Belysningen lyser purpur.

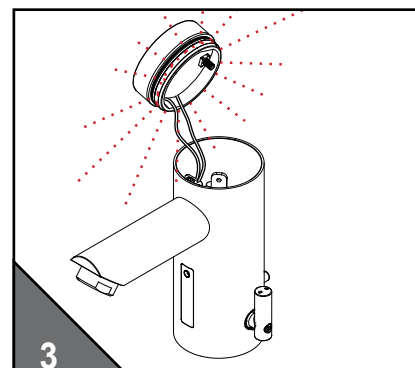
- Kalibrering der Farbpositionen (rot - weiss/violett - blau)
- Calibrating the illuminating color positions colors (red - white/purple - blue)
- Kalibrering av lysfargen (rød-hvit-blå) for temp. velgeren
- Kalibrer belysningens farver (rød-hvid-blå) med tempratur justeringen



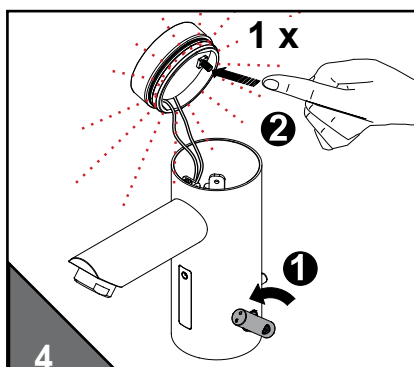
- Armaturendeckel entfernen ...
- Remove top cover ...
- Fjern toppdeksel
- Fjern top dækslet



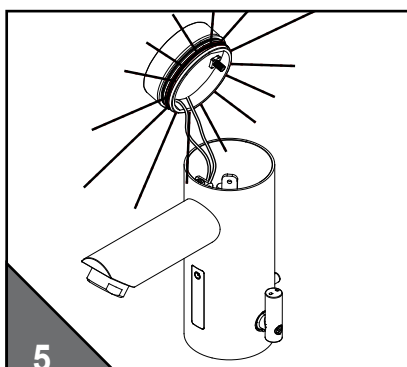
- ... 2x Taste kurz drücken ...
- ... Press button twice and release .....
- ... Trykk knappen 2x...
- ... Tryk knappen 2x...



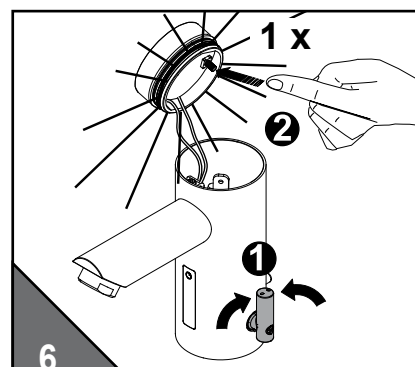
- ... Lichtring blinkt rot ...
- ... illuminant flashes red ...
- ... Lysringen blinker rødt ...
- ... Belysningen blinker rød ...



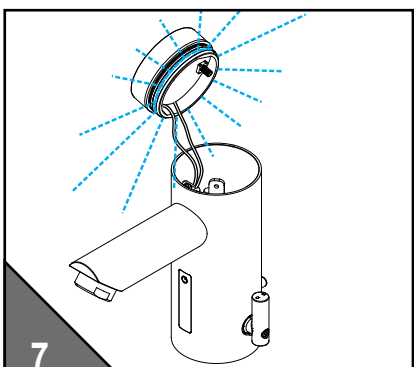
- ... Position für „rot“ am Temperaturverstellhebel einstellen und 1x Taste drücken ...
- ... adjust mixing lever for position „red“ and press button once ...
- ...Juster temp.velger i posisjon „rød“ og trykk en gang på knappen...
- ... Juster på håndtaget position rød og tryk knappen 1x ...



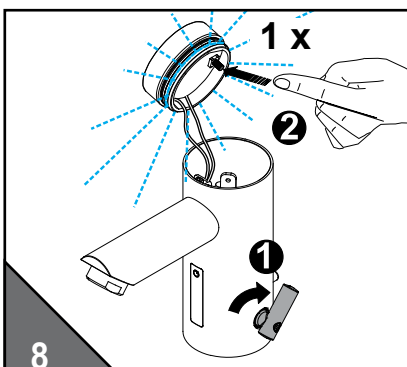
- ... Lichtring blinkt weiss ...
- ... illuminant flashes white ...
- ... Lysring lyser hvitt ...
- ... Belysningen lyser hvid ...



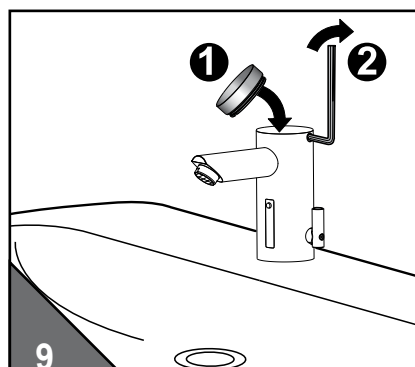
- ... Position für „weiss“ am Temperaturverstellhebel einstellen und 1x Taste drücken ...
- ... adjust mixing lever for position „white“ and press button once ...
- ... Juster temp. velger i posisjon „hvitt“ og trykk en gang på knappen ...
- ... Juster på håndtaget position weiss/(hvid) og tryk knappen 1x ...



- ... Lichtring blinkt blau ...
- ... illuminant flashes blue ...
- ... Lysring lyser blått...
- ... Belysningen lyser blå...



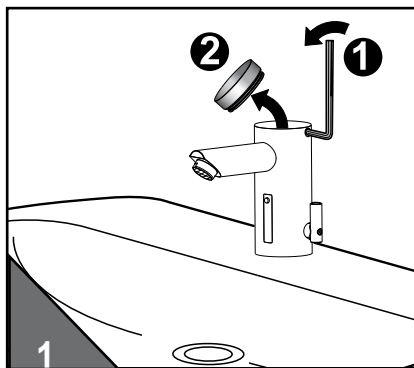
- ... Position für „blau“ am Temperaturverstellhebel einstellen und 1x Taste drücken ...
- ... adjust mixing lever for position „blue“ and press button once ...
- ...Juster temp.velger i posisjon „blått“ og trykk en gang på knappen...
- ... Juster på håndtaget position blå og tryk knappen 1x ...



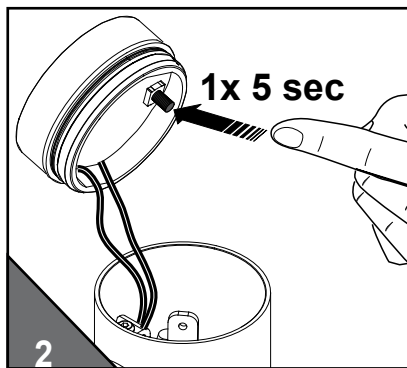
- ... Armaturendeckel montieren.
- ... fix top cover.
- ... Fest topdekslet.
- ... Fix topdækslet.



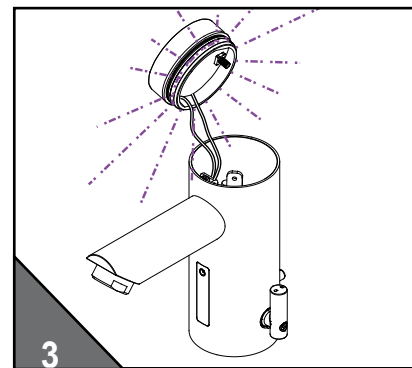
- Intensität der weissen Ambientebeleuchtung (Nachtlicht) einstellen
- Adjusting of white ambience illumination (night-light) intensity
- Justering av intensitet på hvitt stand-by lys (nattlys)
- Tilpasning af hvid standby belysning (nat lys)



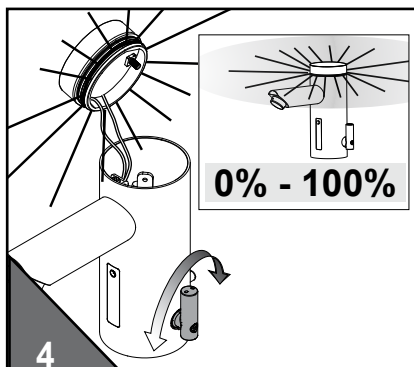
- Armaturendeckel entfernen ...
- Remove top cover ...
- Fjern toppdeksel ...
- Fjern top dækslet ...



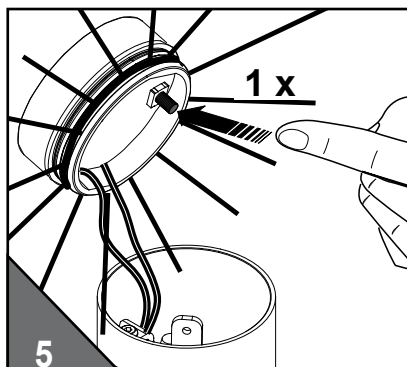
- ... Taste 1x 5 Sec. drücken bis ...
- ... Press button for app. 5 sec until...
- ... Trykk knapp i ca 5 sek. til....
- ... Tryk knappen ca. 5 sekunder indtil..



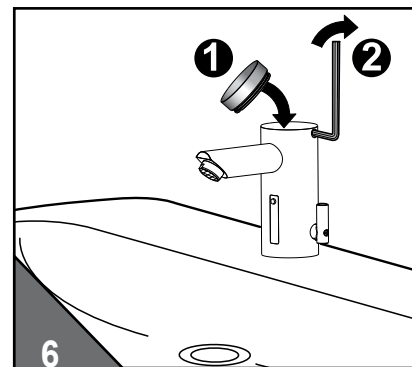
- ... Lichtring violett leuchtet-Taste loslassen ...
- ... illuminant glows purple-release ...
- ... Når lysring lyser purpurrød, slipp knappen...
- ... Belysningen lyser purpur ved at dreje på håndtaget...



- ... Lichtintensität über die Temperaturverstellung anpassen....
- ... adjust the illumination by turning the mixing lever ...
- ... Juster lysintensitet ved å vri temperaturvelgeren ...
- ... Juster belysningen ved at dreje håndtaget ...



- .... 1x Taste drücken ...
- ...Press button once ...
- ...Trykk tasten 1 gang ...
- ...1x tryk på tasten ...

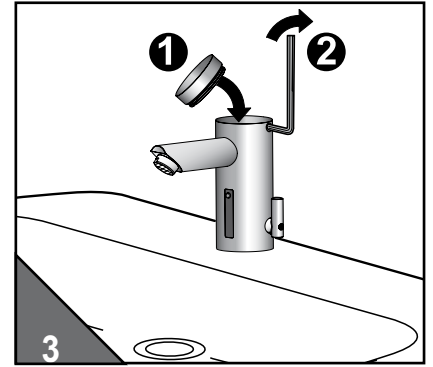
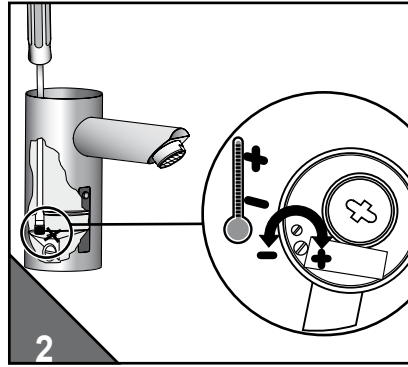
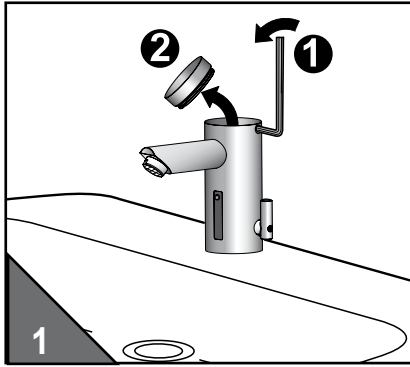


- ... Armaturendeckel montieren.
- ... fix top cover.
- ... Fest toppdekslet.
- ... Fix topdækslet.



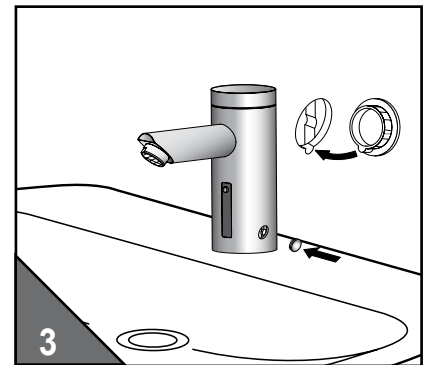
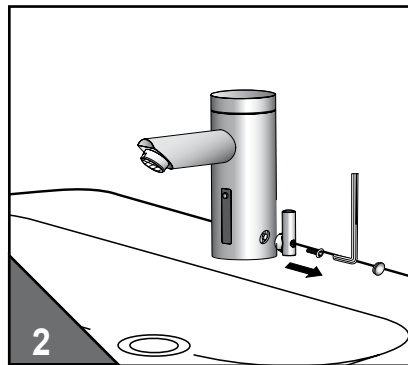
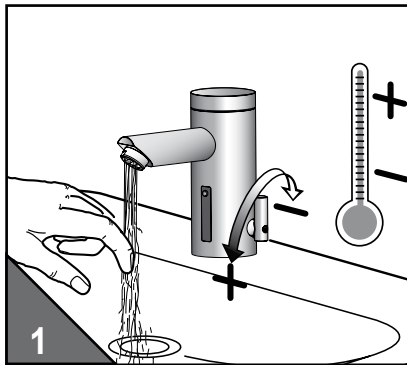
- Heisswassersperre einstellen
- Still inn varmtvannsbegrensning

- Adjusting the hot water limitation
- Indstil varmtvandsbegrensning



- Temperatur Fixeinstellung
- Fast temperaturinnstilling

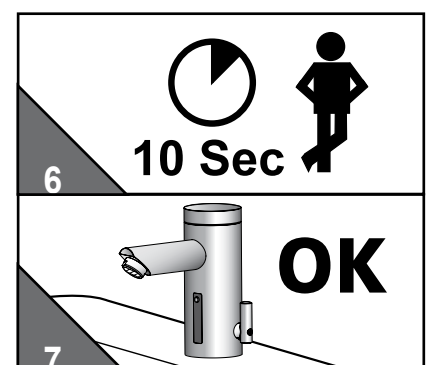
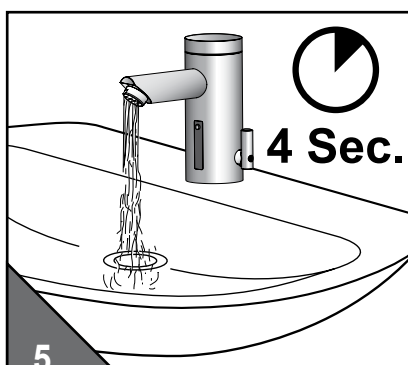
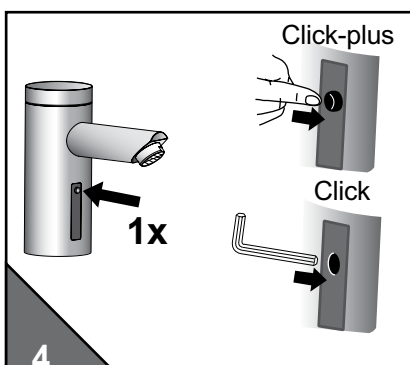
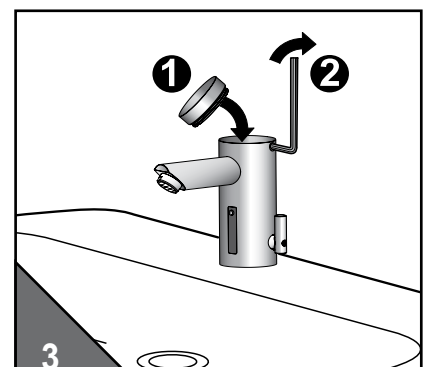
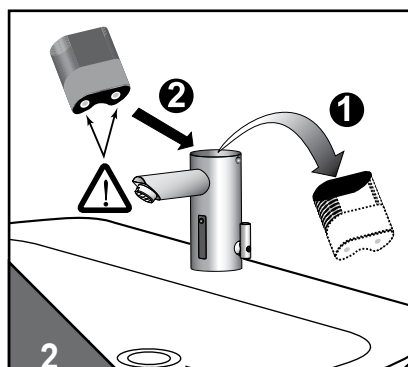
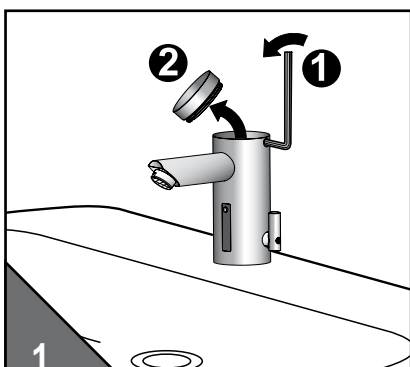
- Fixed temperature setting
- Temperatur indstilling



L10 • L20 • L30

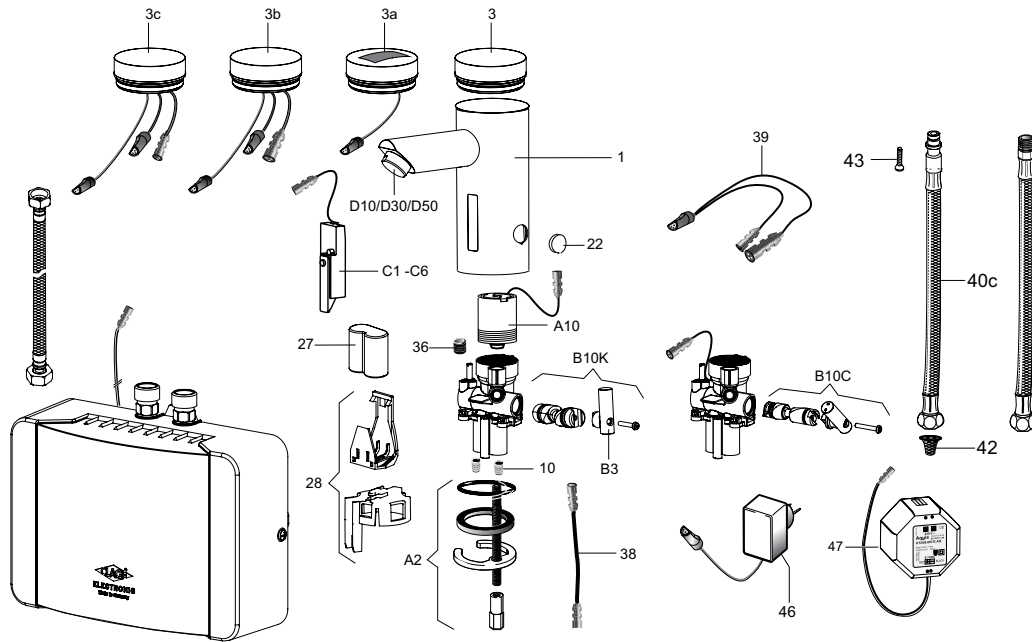
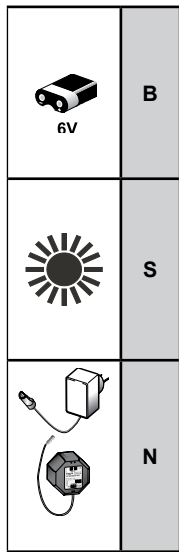
- Batteriewechsel
- Bytte av batteri

- Changing the battery
- Udskitning af batteri



• Systemübersicht  
• Systemoversikt

• System overview  
• Systemoversigt



A2	39100400	L10,L20,L30	B,S,N	C6(basic)	39702200	L10,L20,L30	S	40b	39101900	L30	B,S,N
A10	39600400	L10,L20,L30	B,S,N	D10	39101411	L10,L20	B,S,N	40c	39103400	L10,L20	B,S,N
B10	39700411	L10	B,S,N	D30	39101511	L30	B,S,N	42	39102100	L10,L20,L30	B,S,N
B10K	39710411	L10	B,S,N	3	39702011	L10,L20,L30	S	43	39103600	L10,L20	B,S,N
B3	39700511	L10,L30	B,S,N	10	39100300	L10	B,S,N	46	55003200	L10,L20,L30	N
B30	39700611	L30	B,S,N	22	39101711	L10,L20,L30	B,S,N	47	39301000	L10,L20,L30	N
C1(comfort)	39700700	L10,L20,L30	B	27	55000004	L10,L20,L30	B,S				
C2(basic)	39700800	L10,L20,L30	B	28	39600800	L10,L20,L30	B,S				
C3(comfort)	39700900	L10,L20,L30	N	36	39000300	L10,L20,L30	B,S,N				
C4(basic)	39701000	L10,L20,L30	N	38	39102600	L10,L20,L30	N				
C5(comfort)	39702100	L10,L20,L30	S	40a	39101800	L10,L20	B,S,N				

• Technische Daten • Technical Data • Tekniske data • Tekniske data

Waschtischarmatur	Washbasin faucet	Servantarmatur	Vaskearmatur/vægarmatur	
Batteriebetrieb	battery operation	Batteridrift	Batteridrift	<b>6VDC</b>
Netzbetrieb	mains supply	Nettdrift	Nettdrift	<b>230VAC / 6VDC</b>
Wasserdruck	water pressure	Vanntrykk	Vandtryk	<b>0,3 - 10 bar</b>
Durchflussmenge	Flow volume	Gjennomstrømningsmengde	Gennemstrømningsmængde	<b>2 - 8 l/min</b>
Wassertemperatur	water temperature	Vanntemperatur	Vandtemperatur	<b>max. 80 °C</b>
Wassernachlaufzeit	follow up time	Etterløpstid for vann	Efterløbstid for vand	<b>0 - 5 sec</b>
Wasserlaufzeit: Dauer - Ein und 12/24h Hygienespülung	Time of water flow: Continuous "On" and 12/24h automatic flush			<b>0,5 - 20 min.</b>
Leistungsaufnahme Standby L10 / L20 / L30	Standby Power L10 / L20 / L30			<b>&lt; 0,3 W</b>
Leistungsaufnahme Standby ohne Nachtlicht L10i / L10c	Standby Power without Nightlight L10i / L10c			<b>0,5 W</b>
Leistungsaufnahme Standby mit Nachtlicht L10i / L10c	Standby Power with Nightlight L10i / L10c			<b>0,5 - 0,9 W</b>
Leistungsaufnahme LED Lichtring in Betrieb	Power LED Light-Ring L10i / L10c			<b>1 W</b>
Minimale Lebensdauer LED Lichtring in Std.	Minimal Lifetime LED Light-Ring in hours			<b>100'000</b>

## • Störungsbehebung

Störung / Fehler	Mögliche Ursache	Behebung
Armatur spült nicht	<ul style="list-style-type: none"> <li>„Kurz-Aus“ ist aktiviert</li> <li>Absperrventil geschlossen bzw. Schmutzsieb verstopft</li> <li>Batterie leer</li> <li>Stromausfall/ Netzteil defekt</li> </ul>	„Kurz-Aus“ beenden Absperrventil öffnen bzw. Schmutzsieb reinigen Batterie austauschen Stromversorgung prüfen
Armatur spült selbständig (ohne Benutzung)	<ul style="list-style-type: none"> <li>Reflexion an Gegenständen</li> </ul>	Automatische Einmessung
Wasser fließt permanent	<ul style="list-style-type: none"> <li>Ventil defekt</li> </ul>	Kundendienst kontaktieren
Rote LED blinkt	<ul style="list-style-type: none"> <li>Batterie leer</li> </ul>	Batterie austauschen

## • Trouble shooting

Function	Cause	Solution
Valve does not flush	<ul style="list-style-type: none"> <li>„Intermittent off“ is activated</li> <li>Stop valve closed or filter clogged</li> <li>Battery flat</li> <li>Power failure</li> </ul>	End „intermittent off“ Open stop valve or clean filter Change battery Check power supply
Valve flushes uncontrolled (without use)	<ul style="list-style-type: none"> <li>Reflection</li> </ul>	Automatic sensor adjustment
Water flows permanently	<ul style="list-style-type: none"> <li>Valve defect</li> </ul>	Call Customer Service
Red LED flashes	<ul style="list-style-type: none"> <li>Battery flat</li> </ul>	Change battery

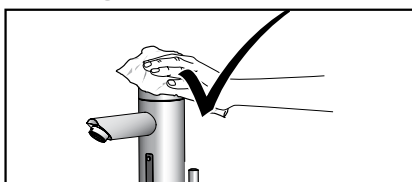
## • Fejlsøgning

Situasjon / feil	Mulige årsaker	Løsning
Ventilen spylar ikke	<ul style="list-style-type: none"> <li>"Kort-Av" er aktivert</li> <li>Forstillingskran stengt eller filter tilsmusset</li> <li>Batteri flatt</li> <li>Strømfeil / Strømforsyningen feil</li> </ul>	Avslutte "Kort-av" Åpne forstillingskran eller rengjør filter Bytt batteri Kontroller strømforsyning
Vannet renner ukontrollert	<ul style="list-style-type: none"> <li>Refleksjon på gjenstander</li> </ul>	Automatisk innstilling av sensor
Vannet renner kontinuerlig	<ul style="list-style-type: none"> <li>ventil feil</li> </ul>	Ring kundetjeneste
Sensoren / LED blinker	<ul style="list-style-type: none"> <li>Batteri flatt</li> </ul>	Bytt batteri

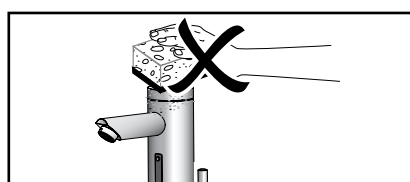
## • Feilsøking

Udbedring af forstyrrelser/fejl	Mulige årsager	Løsning
Armaturet åbner ikke	<ul style="list-style-type: none"> <li>Kort afbrudt er aktiveret.</li> <li>Stopventil lukket/tilstoppet filter</li> <li>Tomt batteri</li> <li>Strømfejl / Strømforsyning defekte</li> </ul>	Afslut "Vand lukket" Åben stop ventil/rengør filter Skift batteri Kontroller strømforsyning
Vandet løber ukontrolleret	<ul style="list-style-type: none"> <li>Refleksion på genstande</li> </ul>	Autoset-automatisk sensor indstilling
Vandet løber permanent	<ul style="list-style-type: none"> <li>Defekt ventil</li> </ul>	Ring til din forhandler
Sensoren / LED blinker	<ul style="list-style-type: none"> <li>Tomt batteri</li> </ul>	Skift batteri

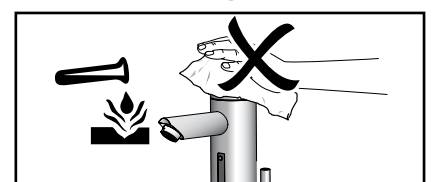
## • Pflege



## • Maintenance



## • Vedlikehold



## • Vedligeholdelse

**CONTI Sanitärarmaturen GmbH**  
Hauptstrasse 98  
35435 Wettenberg  
Germany  
info@conti.plus  
www.conti.plus

