

Produktnavn

Gyproc ErgoLite Klima
Betegnelse: GE 13 Klima og GEE 13 Klima

Produktbeskrivelse

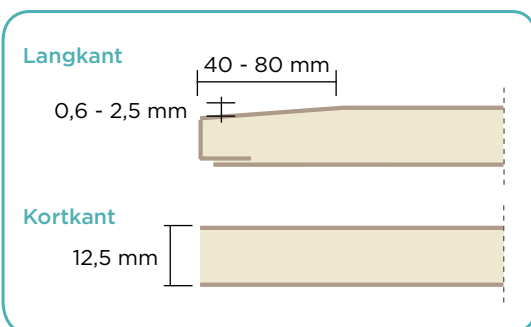
Gyproc ErgoLite Klima er en gipsplate basert på lettvektsteknologi. Platen består av en glassfiberarmert gipskjerne med luftporer, omgitt av gips med høy densitet, beskyttet av en kraftig og sterk kartong. Den lave vekten på platen bidrar til god ergonomi ved håndtering og montering.

Bruksområde

Gyproc ErgoLite Klima brukes innvendig til vegger og himlinger som romdelere og i brann- eller lydskillende konstruksjoner. Platen kan også brukes til å kle inn søyler, bjelker m.m.

Kantutførelse

Kartongkledd forsenket langkant og skåret, rett kortkant. Langkantenes forsenkning er tiltenkt skjøtesparkling til jevn overflate.



Tekniske data

Platetype iht. NS-EN 520:2004+A1:2009	A
Dimensjoner og toleranser	
Tykkelse (mm)	12,5 +/-0,3
Bredde (mm)	900/1200 +/-4
Lengde (mm)	* +/-5
Avvik fra rettvinkelet/m platebredde (kortkant)	2,5 mm/m
Vekt (kg/m ²)	6,7 +/-0,3
Styrke	
Bøystyrke (N) - på langs	550
Bøystyrke (N) - på tvers	210
Brann	
Branntekniske klasser	A2-s1,d0
Fukt	
Lengdeendring ved RF 40-90% (mm/m)	0,4
Vanndampmotstand S _d -verdi	<0,11
Diffusjonsmotstandsfaktor μ	10
Varme	
Varmemotstand, R, (m ² · K/W)	0,08
Varmeledningsevne, λ, (W/m · K)	0,15
Lengdeutvidelseskoeffisient (ved temp. > 50°C)	25 x 10 ⁻⁶
Tetthet	
Luftgjennomgang (plate) (m/s Pa)	0,2 x 10 ⁻⁶

* For lengder, se aktuell prisliste eller www.gyproc.no

Dimensjoner og toleranser

Alle dimensjoner og toleranser skal kontrolleres iht. NS-EN 520:2004+A1:2009 Gipsplater - Definisjoner, krav og prøvingsmetoder.

Montering og betingelser for bruk

Se Gyproc Monteringshåndbok på www.gyproc.no.

Håndtering og lagring

Se Lagrings- og håndteringsanvisning på www.gyproc.no.

Avfallshåndtering

Gyproc ErgoLite Klima kan materialgjenvinnes til nye gipsplater.