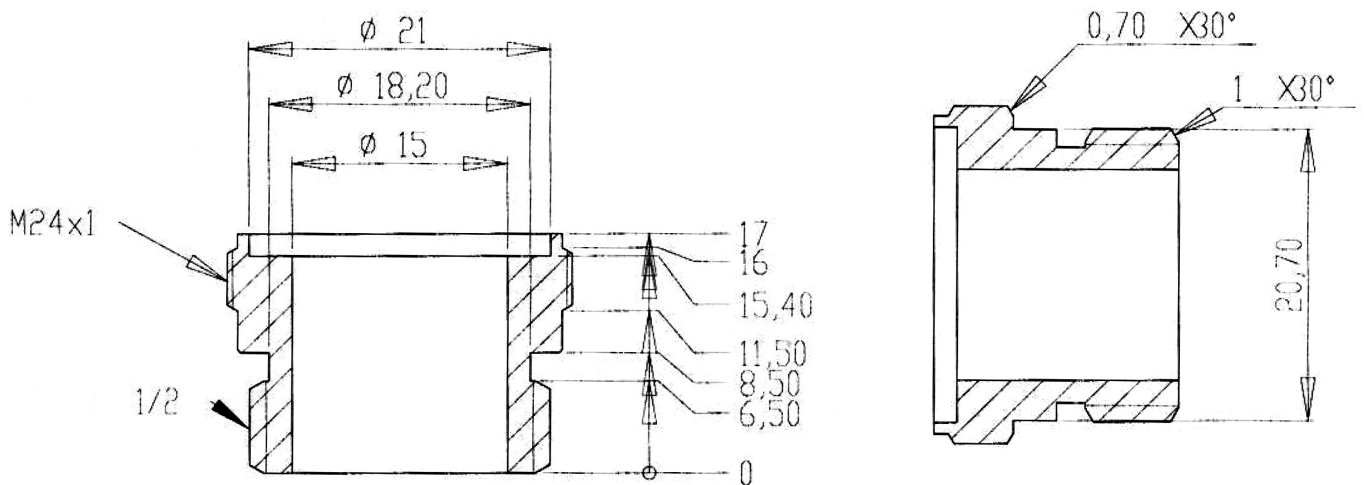


Forkrommet overgang 5373

T. M. CHRISTENSEN
VVS DETALJER AS



Produktdokumentasjon:

Materialer:	Forkrommet messing
	Gummipakning
Dimensjoner:	24 mm utvendig gjenge 1/2" utvendig gjenge
Bruksområder:	Må ikke brukes i forbindelse med vannrør med konstant trykk. Uegnet for hamping.
NRF nummer:	9324119 - blisterpakket produkt
	9320836 - løst produkt

T.M.Christensen VVS Detaljer AS