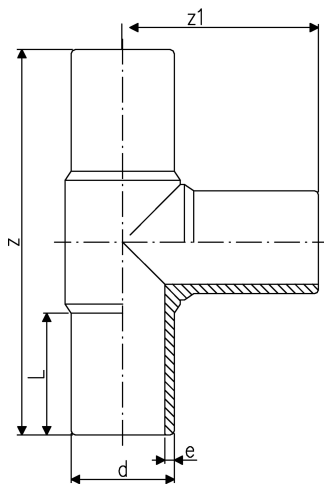




T-Rør 90° PE100 SDR11

- Lang spissende
- 10 bar gass / 16 bar vann
- * Maskinert med sveisede rør



| d (mm) | Kode | RSK | SP | Vekt (kg) | z (mm) | z1 (mm) | L (mm) | e (mm) | |
|-----------|--------------------|--------------------|------------------|--------------|-----------|------------|-----------|-----------|------|
| 20 | 753 201 006 | 242 26 43 | 1 | 0,038 | 150 | 75 | 52 | 3,0 | |
| 25 | 753 201 007 | 242 26 44 | 1 | 0,054 | 160 | 80 | 52 | 3,0 | |
| 32 | 753 201 008 | 242 26 45 | 1 | 0,077 | 170 | 85 | 54 | 3,0 | |
| 40 | 753 201 009 | 242 26 46 | 1 | 0,130 | 190 | 95 | 57 | 3,7 | |
| 50 | 753 201 010 | 242 26 47 | 1 | 0,214 | 210 | 105 | 63 | 4,6 | |
| 63 | 753 201 011 | 242 26 48 | 1 | 0,376 | 230 | 115 | 65 | 5,8 | |
| 75 | 753 201 012 | 242 26 49 | 1 | 0,599 | 264 | 132 | 72 | 6,8 | |
| 90 | 753 201 013 | 242 26 50 | 1 | 1,021 | 300 | 150 | 81 | 8,2 | |
| 110 | 753 201 014 | 242 26 51 | 1 | 1,612 | 330 | 165 | 86 | 10,0 | |
| 125 | 753 201 015 | 242 26 52 | 1 | 2,420 | 366 | 183 | 92 | 11,4 | |
| 140 | 753 201 016 | 242 30 86 | 1 | 3,090 | 393 | 193 | 92 | 12,7 | |
| 160 | 753 201 017 | 242 26 53 | 1 | 4,403 | 420 | 210 | 102 | 14,6 | |
| 180 | 753 201 018 | 242 26 54 | 1 | 6,014 | 460 | 230 | 107 | 16,4 | |
| 200 | 753 201 019 | 242 26 55 | 1 | 8,480 | 500 | 250 | 117 | 18,2 | |
| 225 | 753 201 020 | 242 26 56 | 1 | 11,507 | 540 | 270 | 122 | 20,5 | |
| 250 | 753 201 001 | 242 26 57 | 1 | 14,099 | 575 | 288 | 130 | 22,7 | |
| 280 | 753 200 902 | 242 30 87 | 1 | 18,670 | 615 | 308 | 139 | 25,4 | |
| 315 | 753 200 903 | 242 30 88 | 1 | 26,150 | 695 | 346 | 150 | 28,6 | |
| 355 | 753 200 024 | 253 00 25 | 1 | 38,900 | 820 | 410 | 170 | 32,3 | |
| 400 | 753 200 025 | 253 00 26 | 1 | 53,400 | 900 | 450 | 190 | 36,4 | |
| 450 | 753 200 026 | 253 00 27 | 1 | 73,400 | 980 | 490 | 200 | 40,9 | |
| 500 | 753 200 027 | 253 00 28 | 1 | 98,500 | 1070 | 535 | 220 | 45,5 | |
| 560 | 753 200 028 | | | 142,000 | 1200 | 600 | 245 | 50,9 | |
| 630 | 753 200 029 | | | 188,000 | 1300 | 650 | 265 | 57,3 | |
| * | 710 | 753 201 120 | 243 28 35 | 1 | 318,698 | 1720 | 860 | 450 | 64,5 |
| * | 800 | 753 201 121 | 243 28 36 | 1 | 409,142 | 1780 | 890 | 450 | 72,6 |

De tekniske data er uforpliktende. De er hverken uttrykk for garanterte egenskaper, funksjoner eller for garantert holdbarhet. Rett til endringer forbeholdes. Våre generelle salgsbetingelser er gjeldene.

Georg Fischer Piping Systems Ltd, Postfach, CH-8201 Schaffhausen/Switzerland

Phone +41 -(0)52-631 1111

e-mail: info.ps@georgfischer.com

Internet: <http://www.gfps.com>