



## PRODUKTDATA

### Mål

Benevnelse	13 mm
Tykkelse	12,5 mm
Bredde	625 mm
Lengde	1800 mm
Vekt	17,5 kg/m <sup>2</sup>

### Toleranser

Tykkelse	±0,5 mm
Bredde	+0/-4 mm
Lengde	+0/-5 mm
Vekt	± 2 %
Langside, parallelitet	0 mm
Kortkant, vinkelavvik	2,5 mm/m bredde

### Styrke

Bøyningsstyrke på langs	725 N
Bøyningsstyrke på tvers	300 N

### Varme

Varmeledning, λ-verdi	0,26 W/m•K
Max. påvirkning varig	< 50 °C

### Fukt

Dampgjennomgangs- motstand Sd	0,078 m
Kritisk relativ fuktighet ved romtemperatur	70% RF

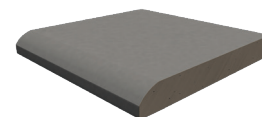
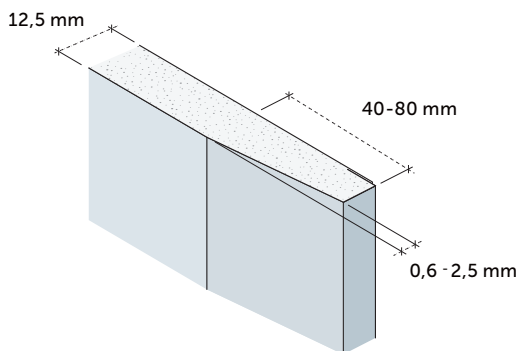
### Brann

Materiale	A2-s1,d0
-----------	----------

### Standard

Deklarert type etter EN 520	DF
-----------------------------	----

## Gipsplate type DF



Kartongklede, forsenkede langkanter og skårne kortkanter

## PRODUKTBESKRIVELSE

Spesialplate som gir opptil 10 db bedre lydreduksjon enn tradisjonelle gipsplatevegger. Høy densitet og en spesiell sammensetting av gipskjernen resulterer i en «klangdød effekt», utmerker seg spesielt i det lavfrekvente området.

## ANVENDELSE

- Kino.
- Musikklokaler.
- Lydstudio og øvningslokaler.
- Etasjeskiller og vegger som skal lydreduseres.

## BEARBEIDING

Håndtering, bearbeiding og montering av Norgips gipsplater er beskrevet i Norgips montasjehåndbok og på [www.norgips.no/montasje](http://www.norgips.no/montasje).

## LAGRING

Alle pakker med gipsplater skal lagres på plant underlag med understøtte på maks 600 mm mellom sentre av disse. Produktet må lagres tørt. Ved utvendig lagring skal det være lufting mellom pakkene og tildekkingen, og pakkene skal plasseres slik at det er god lufting mellom pakkene og bakken.

## GODKJENNINGER OG KLASSIFISERINGER

- Produktet er klassifisert i henhold til EN 13501-1
- Brannklasse: A2-s1, d0.

## YTELSESERKLÆRING

DOP 0013 0301 Silentboard 13 DF 2013-5-1

## RESIRKULERING

Avfallskode EWC 170802,170904. Se også [www.norgips.no/miljø](http://www.norgips.no/miljø) og kvalitet.

