

# PRODUKTARK

## SIKKERHETSVENTIL WATER BLOCK

Water Block er en sikkerhetsventil som brukes for det meste til vask- og oppvaskmaskiner. Den stenger vannet om det oppstår lekkasje i maskin/slange, eller ved forbruk utover forventet innstilling.



### NRF 9301328

Artikkelnummer 100041

Anslutning ¾ innv/utv

Materiale PVC

Driftstrykk 10 bar

Godkjent opptil 70 grader

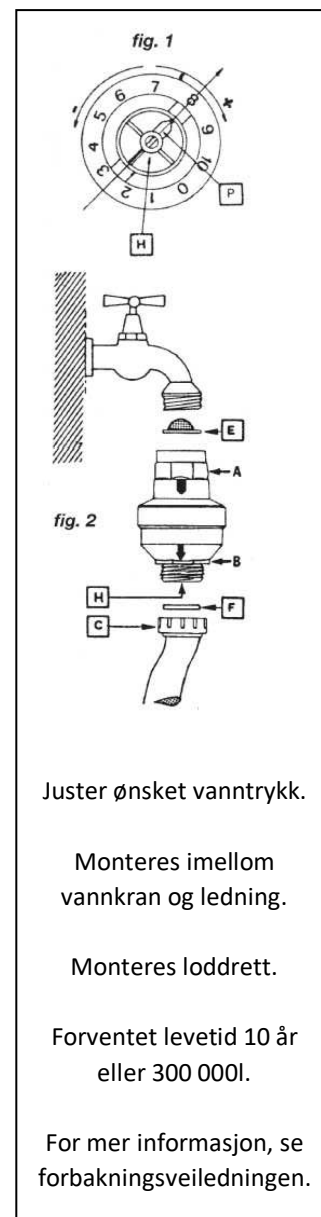
Vannmengde 5-50l

Innstilling 1-10 hvor hvert nivå utgjør ca 5l.

Forpakkingsstørrelse 1/100 stk

For vedlikehold, sjekk sil og Water Block for smuss, avkalkes i kalkrike områder.

Godkjent av SINTEF Byggforsk.



**LUXOR SCANDINAVIA AS**

TLF: +47 22 41 10 00

post@luxorscandinavia.com

www.luxorscandinavia.com