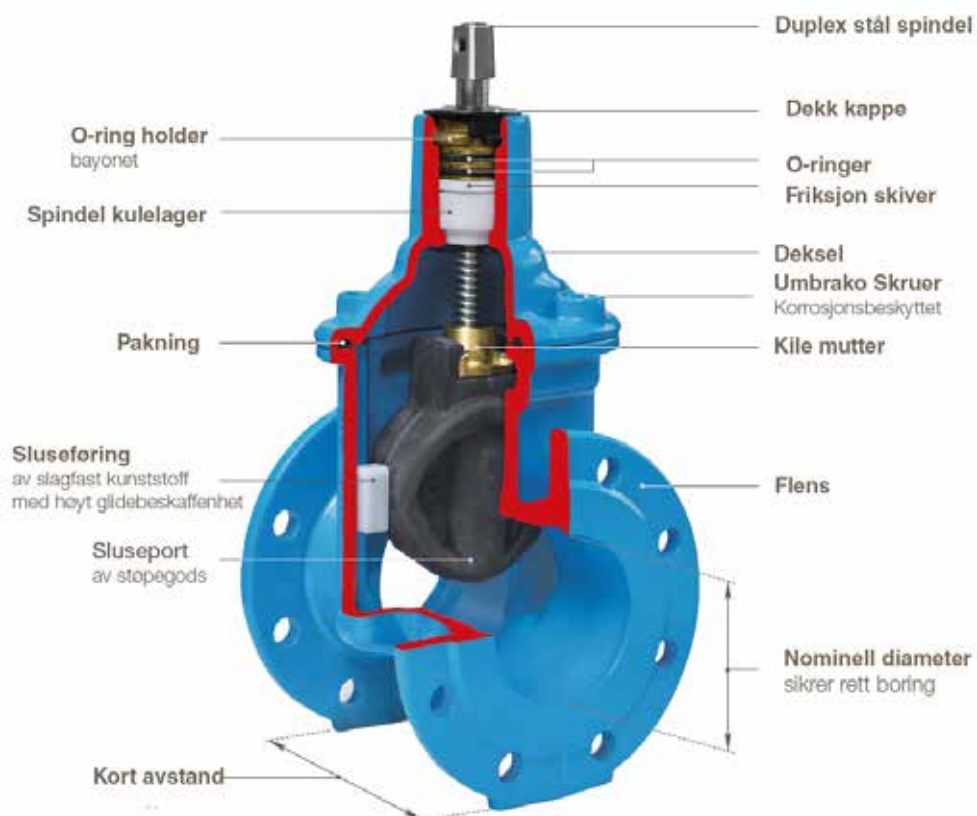


## Hawle E1+ flensesluse

Hawle E1+ er en viderutvikling av Hawle- A ventilen. O-ringen er integrert i den epoxy belagte bajonett tilkoblingen. Sluseport-kile i POM materiale garanterer lavest gear og lukke moment.

### FAKTA

- DN 50 - DN 200
- PN 10 / PN 16
- For drikkevann
- I henhold til EN 1074-1 og 2
- Kort ansikt til ansikt dimensjon



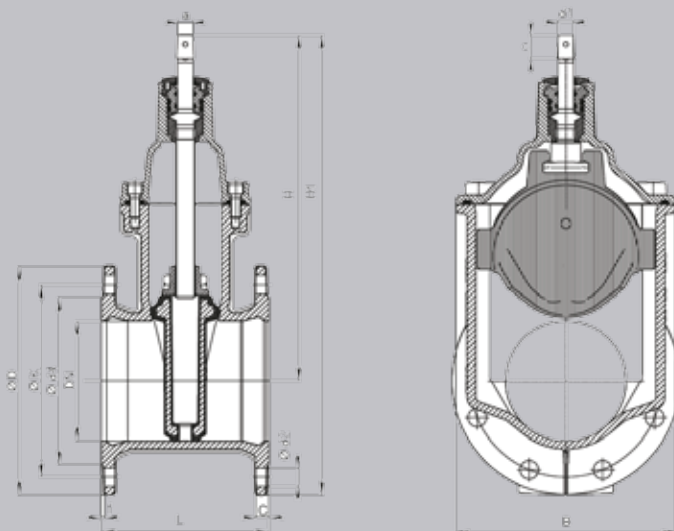
**HAWLE-  
QUALITY WARRANTY**



## Fordeler

- O-ring holder med bayonett forbindelse
- Benytter færre sluseføringer
- 100% korrosjonsbeskyttelse
- Fullstendig gummiert sluseport på innside og utside
- Duplex i spindel

## Spesifikasjoner



NRF nr.	DN	PN	Flens					Bolter			Spindel			Ventil				Vekt
			D	C	K	d4	f	Ant.	Gjeng	d2	a	c	d1	H	H1	L	B	Kg
5507634	50	10	165	18	125	98	5	4	M16	19	14,8	30	18	230	313	150	135	8,5
		16																
5507639	65	10	185	18	145	118	5	4	M16	19	17,3	30	20	298	390	170	172	13,5
		16																
5507644	80	10	200	18	160	133	5	8	M16	19	17,3	30	20	305	405	180	172	14,5
		16																
5507649	100	10	220	18	180	153	5	8	M16	19	19,3	30	20	339	449	190	203	18,5
		16																
5507654	125	10	250	17	210	183	4	8	M16	19	19,3	30	20	420	545	200	275	31,0
		16																
5507669	150	10	285	17	240	209	4	8	M20	23	19,3	30	20	432	575	210	275	34,0
		16																
5507674	200	10	340	19,5	295	264	4,5	8	M20	23	24,3	38	25	534	704	230	345	54,0
								12										

## Verktøy og deler



Håndratt



Nøkkeltopper



Spindelforlengere



Gategutter



Underlagsplate



Forlenger

