

INSTALL IT. TRUST IT.

ArmaFlex® Montasjemanual

www.armacell.no



 **armacell**[®]
ArmaFlex[®]

Content

Generelt	06
Hvordan arbeide med ArmaFlex	06
Verktøy for montasje av ArmaFlex	06
Riktig bruk av ArmaFlex-lim*	07
• Armaflex 520	07
• ArmaFlex HT625.....	07
• ArmaFlex Ultima 700.....	07
• ArmaFlex 750	08
• ArmaFlex RS850.....	08
• ArmaFlex SF990 og ArmaFlex Ultima SF990	08
• Forberedelser	08
• Rør med korrosjonsbeskyttelse	09
• Påføring	09
Våtliming av endeskjøter	11
Utendørsbruk av ArmaFlex	12
Råd for isolasjon av kjøle- og luftkondisjoneringsutstyr	13
Isolering av rustfrie stålrør	13
Rør og rørdeler	14
Isolering av rør med ArmaFlex-slanger	14
• Snitting av ArmaFlex-slanger	14
• Isolering av nye rør med sleeve-on-teknikk (skyve over).....	15
• Isolering av eksisterende rør med snap-on-teknikk.....	16
• Isolering av rør med ArmaFlex selvklebende slanger	17
• Isolering av rør med ArmaFlex Ultima selvklebende slanger.....	19
• Flerlagsisolering av rør.....	21
• Bruk av ArmaFlex-skjæremal	23
• Bend med 90° vinkel med ArmaFlex-slange	23
• Bend med 45° vinkel med ArmaFlex-slange	24
• Segmentbend med 1 midtsegment – 2+1 med ArmaFlex-slange.....	24
• Segmentbend med 2 midtsegmenter – 2+2 med ArmaFlex-slange	24

• Krysstykke med ArmaFlex-slange.....	25
• Y-stykke med ArmaFlex-slange.....	26
• Bøyd T-stykke med ArmaFlex-slange.....	26
• T-stykke med ArmaFlex-slange.....	27
Isolering av røralbue	28
• Metode 1: overdimensjonert 90° bend.....	28
• Metode 2: 90° bend med glatt finish.....	28
Vinklet T-stykke (forskjøvet) med ArmaFlex-slange	29
• Metode 1	29
• Metode 2	30
Isolering av rørreduksjon med ArmaFlex-slange.....	31
Isolering av rør med ArmaFlex-plate	32
Todelt platebend med ArmaFlex-plate	35
Ventilisolering med ArmaFlex-plate	38
Isolering av ventilstuss / T-rør / spindelhals med ArmaFlex-plate.....	40
Isolering av ventiler med D-boks laget av ArmaFlex-plate	43
Skrå vinkel og mindre rørbend med ArmaFlex-plate	46
Slamsamlere og skråseteventiler	48
Konsentriske rørreduksjoner	53
Eksentrisk rørreduksjon.....	54
Todelt platebend med forlengelse med ArmaFlex-plate	55
Isolering av slamsamler med ArmaFlex-plate	56
Helt T-stykke med ArmaFlex-plate	59
Isolering av victaulic-kuplinger med ArmaFlex-plate	61
Isolering av pumper med ArmaFlex-plate.....	63
Montasje av Armafix isolert røropplagring.....	65
Isolering av rørklammer med muffe	66
Isolering av annen røropplagring	67

04 | Armaflex bruksanvisning |

- Skjematisk tverrsnitt av en sammenkobling av ArmaFlex-slange med et kjøleklammer laget av PU-skum 68

Kanaler69

Isolering av rektangulære kanaler med ArmaFlex-plate 69

Isolering av rektangulære kanaler med ArmaFlex selvklebende plate .. 72

Isolering av kanaloppheng med ArmaFlex 73

- Isolering av kanaloppheng med ArmaFlex-slanger 73
- Isolering av kanaloppheng og flens med ArmaFlex-plater 74

Isolering av sirkulære kanaler med ArmaFlex-plate 74

Beholdere og tanker75

Isolering av beholdere og tanker med ArmaFlex-plate 75

- Tegn opp en mal 75
- Våtliming under sammenpresning 75
- Liming 76
- Påføring i flere lag 77
- Komplekse deler 77
- Utendørsinstallasjoner 77

Isolering av små ($\emptyset < 1,5$ m) tanker og beholdere med ArmaFlex-plate .. 78

Viktige grunnleggende påføringsprosedyrer for store beholdere $\emptyset > 1,5$ m 80

Beholder med isolasjon og metallmantling 82

Ytterligere råd om påføring84

ArmaFlex med ekstra metallmantling 84

ArmaFlex montert under bakken 84

Montasje av ArmaFlex isolasjon på plastrør 85

Referanser 86

- Isolering av rustfritt stål med ArmaFlex 86
- Beskyttelse mot korrosjon i varme- og kuldeisolasjoner på tekniske drifts-systemer 86
- Veiledning for montasje av ArmaFlex i kalde anlegg 86
- Liming av ArmaFlex på celleglass 86
- Andre montasjemanualer 86

Beregningsverktøy 86

- ArmaWin 86

ArmaFlex-produkter 87




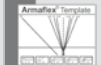
- AF/ArmaFlex 87
- SH/ArmaFlex 87
- HT/ArmaFlex 87
- NH/ArmaFlex 87
- NH/ArmaFlex Smart 87
- ArmaFlex Ultima 87
- ArmaFlex DuoSolar 88
- Armafix røropplagring 88
- ArmaFlex tilbehør 88

Generelt

Hvordan arbeide med ArmaFlex

- Bruk kvalitetsverktøy. Det er spesielt viktig med skarpe kniver, fersk ArmaFlex-lim, ArmaFlex rensevæske og koster.
- Ovale slanger skal alltid snittes på den flate siden.
- Bruk ArmaFlex materialer som er rene, dvs. uten støv, smuss eller vann på overflaten. Rengjør eventuelt med ArmaFlex rensevæske.
- Bruk riktig dimensjonerte materialer! Strekk aldri limte skjøter, men la limskjøten stå under press mot hverandre (ellers går skjøten opp).
- Isoler aldri anlegg og systemer som er i drift! Vent i 36 timer (72 timer ved bruk av ArmaFlex SF990 og ArmaFlex Ultima SF990; 24 timer ved bruk av ArmaFlex RS850) slik at limet får herdet helt før du setter i gang anlegget.
- Generelt er ekstra bruk av ArmaFlex tape ikke nødvendig. Selvklebende ArmaFlex tape får ikke brukes som eneste festemetode for endeskjøter og langsgående sammenføyninger og skjøter. Hvis det er behov for å forsterke langsgående- og endeskjøter med ArmaFlex tape, så får det kun gjøres etter at skjøten er limt med ArmaFlex-lim og etter at limet har herdet i 24, 36 og 72 timer. Dette for at alle løsemidler skal få tid å fordampe helt ut.
- Armafinish 99-maling kan males direkte på ArmaFlex etter montasje, uten å vente på herdetiden. Et nytt strøk maling kan påføres i løpet av 7 dager, for å gi UV-beskyttelse (se "Utendørsbruk av ArmaFlex" på side 12).
- ArmaFlex (med unntak av HT/ArmaFlex, NH/ArmaFlex Smart) får ikke være ubeskyttet eksponert for vind og vær i mer enn 3 dager.

Verktøy for montasje av ArmaFlex

	Tommestokk eller målebånd		Vinkel
	Kritt for å merke uregelmessige former		Mal (trykt på alle ArmaFlex esker)

	Kulepenn med sølvskrift		Saks
	Passer		Limkost med kort, fast bust
	Krumpasser		Glatt sparkelspade
	Kort kniv* 75 mm		Skarpslipte rørstumper
	Lang kniv* 300 mm		Rulle for påføring av lim
	Bryne*		Gluemaster

* Et sett med tre kniver og bryne er tilgjengelig som et verktøysett

Riktig bruk av ArmaFlex-lim*

ARMAFLEX 520

Armaflex 520 er utviklet spesifikt for å lime Armaflex. Det gir en pålitelig og sikker limskjøt på anlegg med medium temperatur opp til +105 °C. Limskjøten er vær- og aldringsbestandig.

ARMAFLEX HT625

ArmaFlex HT625 er utviklet spesifikt for å lime HT/Armaflex isolasjonsmateriale for medium temperaturer opptil +150 °C. Ved bruk av HT/ Armaflex skal kun ArmaFlex HT625 benyttes, men det kan også brukes til Armacells cellegummimaterialer.

ARMAFLEX ULTIMA 700

I tillegg til vårt standard limutvalg, har vi ArmaFlex Ultima 700, som leveres spesielt for liming av ArmaFlex Ultima og andre isolasjonsmaterialer basert på Armaprene® syntetisk gummi. Dette limet kan brukes i et bredt temperaturområde fra -50 °C til +110 °C.

* Kontakt kundeservice hvis limet skal brukes ved temperaturer under -50 °C.

ARMAFLEX 750

ArmaFlex 750 limet er spesielt utviklet for liming av NH/ArmaFlex Smart. Det optimaliserte limet sikrer en sikker liming. Limet kan brukes ved en med-umtemperatur på - 50 °C til + 90 °C.

ARMAFLEX RS850

Det dryppfrie kontaktlimet ArmaFlex RS850 kan påføres raskere og renere enn standard limprodukter. Dette tiksotropiske, gelaktige limet skal ikke røres, og har høy viskositet. Ettersom den bare gir fra seg svært små mengder løsemidler når den ikke er i bruk, er ArmaFlex RS850 særlig egnet for bruk på verksteder og i lukkede rom. Énkomponentlimet kan brukes ved driftstemperaturer mellom -40 og +70 °C. Sammenlignet med standardprodukter har det lengre holdbarhet og kan lagres i opptil 3 år.

ARMAFLEX SF990 OG ARMAFLEX ULTIMA SF990

Med ArmaFlex SF990 og ArmaFlex Ultima SF990 tilbyr Armacell det første miljøvennlige, løsemiddelfrie limet for montasje av cellegummi isolasjonsmateriale. Disse er spesielt godt egnet for montasjer der det foreligger krav til miljøvennlige bygg, som bl.a. BREEAM og LEED. Énkomponentlimene kan brukes ved driftstemperaturer mellom -30 og +100 °C.

ArmaFlex SF990 lim er egnet for liming av alle Armacell isolasjonsmaterialer basert på cellegummi (med unntak av HT/ArmaFlex og ArmaFlex Ultima).

ArmaFlex Ultima SF990 lim er spesielt utviklet for montasje av ArmaFlex Ultima og isolasjonsmateriale basert på Armaprene® syntetisk gummi.

I tillegg til generelle retningslinjer for montasje av ArmaFlex, finnes det ytterligere instruksjoner for bruk av dispersjonslim. Praktiske instruksjoner og råd fra Armacell teknisk kundeservice må innhentes før montasjearbeidet starter!

FORBEREDELSE

Kontroller tilstanden til ArmaFlex-limet. ArmaFlex-lim bør oppbevares kjølig. Ikke utsett limet for frost.

For detaljert informasjon om transport, oppbevaring og holdbarhet se produktets datablad.

1. Hvis montasjeoverflaten er tildekket med støv, smuss, olje eller vann må dette fjernes og overflatene bør rengjøres med ArmaFlex rensevæske før arbeidet starter. I tillegg må alle flater som skal limes være helt tørre før lim påføres.
2. Følg montasjeveiledningen på limboksen. Bruk mindre bokser under arbeidet slik at limet ikke størkner for fort. Etterfyll fra større bokser ved behov. Hold boksene lukket når de ikke er i bruk for å unngå at limet størkner (gjelder ikke ArmaFlex RS850).
3. Ideell temperatur for montasje er 15 °C til 20 °C. Ikke bruk lim under 0 °C (ArmaFlex SF990 og ArmaFlex Ultima SF990: ≥ 15 °C). Hvis limet er for kaldt kan det varmes i en bøtte med varmt vann. Ved temperaturer under 5 °C kan det oppstå kondens på overflaten som skal limes eller på limfilmen. Hvis dette skjer blir det vanskelig eller umulig å få limskjøten til å sitte.
4. Rør limet godt etter åpning (gjelder ArmaFlex 520, ArmaFlex HT625 og ArmaFlex Ultima 700). Hvis limet blir stående åpent over en lengre periode kan tyngre partikler synke til bunnen av boksen. Disse må regelmessig blandet godt sammen, slik at limet fester skikkelig.

RØR MED KORROSJONSBEKYTTELSE

Sjekk at limet fester seg til den aktuelle rustbeskyttelsen som er brukt på røret. Standard ArmaFlex-lim er kompatibelt med alle rustbeskyttende systemer basert på epoksyharpiks eller polyuretan. Det kan være at Armaflex lim ikke fester seg på asfalt, bitumen eller blymønje.

PÅFØRING

1. Bruk en børste med korte, stive hår på rent underlag. For større områder kan en malerulle (ikke av skum) eller ArmaFlex-limkanne brukes for raskere påføring (dette gjelder ikke ArmaFlex RS850 lim).
2. Monter alltid materialet under trykk/press. Unngå å belaste skjøtene.
3. Påfør ArmaFlex-lim i et tynt og jevnt lag på begge overflatene som skal limes.
4. Ved liming av Armaflex til andre materialer (f.eks. metall) påføres limet først på Armaflex og deretter på den andre rene overflaten.
5. Vent til limet er berøringstørt. Hvor lenge dette tar er avhengig av lufttemperaturen. Riktig tørketid kan avgjøres av "fingernegltesten": berør

overflaten med en fingernegl, hvis den ikke fester seg i overflaten og selve overflaten ikke føles klebrig, kan skjøten limes sammen. Limskjøten får maksimal styrke når limflatene er berøringstørre når de settes sammen.

6. De limte overflatene skal trykkes sammen, ikke strekkes. Plasser aldri limskjøter på toppen av isoleringen ved utendørsinstallasjoner. Vend alltid skjøten vekk fra solen.
7. Ved liming av sammenføyninger under trykk uten at det forekommer mellomrom, skal våtliming benyttes. Trekk skjøten litt fra hverandre og påfør ArmaFlex-lim i et tynt og jevnt lag med limkosten på begge overflatene og trykk sammen. Ingen utluftingstid er nødvendig i dette tilfellet.
8. Bruk Armaflex rensevæske til rengjøring av verktøy, forurensede metalloverflater og overflater hvor det er benyttet talkum.
9. Herdetid for Armaflex 520 / 625 / ArmaFlex Ultima 700: 36 timer. ArmaFlex RS850: 24 timer. ArmaFlex SF990 og ArmaFlex Ultima SF990: 72 timer.

Merk: ArmaFlex rensevæske får ikke brukes til å tynne ut limet. Limet er lettere å bruke i kalde omgivelser, hvis det varmes opp, f.eks. i en bøtte med varmt vann. Det anbefales å bruke ArmaFlex-lim i henhold til sikkerhetsinstruksjonene som er definert på limboksene.

BRUK I VARME OG FUKTIGE OMGIVELSER

Høy luftfuktighet og høy temperatur gir raskere fordamping av løsemidlene i ArmaFlex-limer. Dette betyr at det kan dannes en fuktig hinne på overflaten av limet. Dette medfører at kvaliteten på den limte skjøten ikke kan garanteres, siden overflatene ikke nødvendigvis blir limt skikkelig.

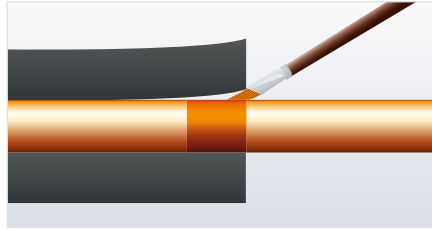
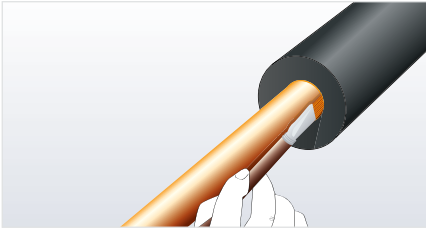
Under slike forhold kan følgende fremgangsmåte benyttes som et alternativ til våre montasjeinstruksjoner:

- Påfør ArmaFlex-lim som normalt i et tynt og jevnt lag på begge overflatene.
- Til forskjell fra ved vanlig liming skal de to overflatene klemmes hardt sammen mens limet er vått.

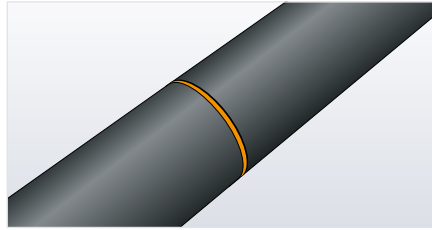
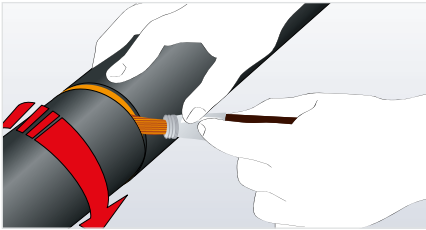
Merk: På grunn av kortere luftetid kan limet bare påføres et mindre område om gangen. Avhengig av luftfuktighet, temperatur, tykkelse på materialet og praktiske forhold rundt montasjen, anbefaler vi en slangelengde på ca. 1 meter.

- For å unngå at limskjøter går opp pga. spenninger i materialet eller pga. løsemidler som er innelukket i limskjøten, bør man med en gang man har limt, montere en ArmaFlex tape på skrå over skjøten ca. hver 20 cm.

Våtliming av endeskjøter



1. Sperrelim alle kjølerør med ArmaFlex-lim i endene av platene/slangene.
2. Påfør limet rundt røret og isolasjonen i en bredde som minst tilsvarer isolasjonstykkelsen.

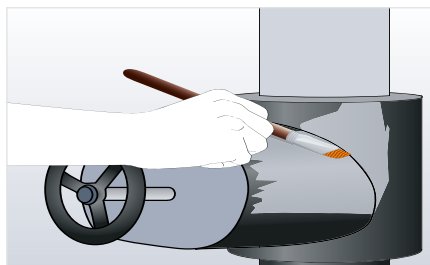


3. Våtlim endene ved å dra skjøtene en anelse fra hverandre. Smør tynt med lim på begge ender med en liten limkost.
4. Press til slutt skjøtene godt og jevnt sammen med fingre og tommel slik at endeskjøten lukkes godt.

Merk: Sperreliming anbefales også ved isolering av varme rør, spesielt ved utendørsinstallasjoner.

Utendørsbruk av ArmaFlex

Alle ArmaFlex cellegummimaterialer som monteres utendørs må beskyttes med maling, kles med duk eller mantles (unntatt er HT/ArmaFlex, NH/ArmaFlex Smart) innen 3 dager (fra første strøk).

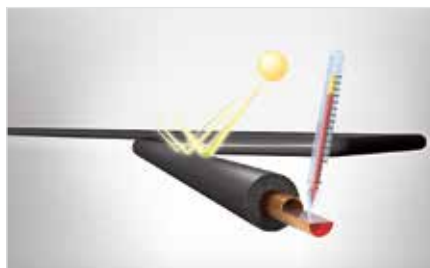


Armafinish 99 er en vannbasert beskyttende maling. For å gi UV-beskyttelse må to komplette strøk påføres.

Det første strøket kan males med en gang ArmaFlex er montert. Det andre strøket må påføres i løpet av 7 dager.

Normalforbruk

	l/m ²	m ² /l	våtfilm / mm	tørrfilm / mm
Første strøk	0,275	3,6	0,275	0,13
Andre strøk	0,275	3,6	0,275	0,13
Totalt	0,550	1,8	0,550	0,26



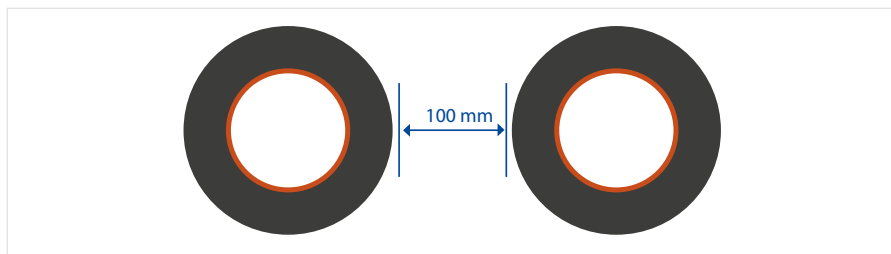
UV-resistent **HT/ArmaFlex, NH/ArmaFlex Smart** kan brukes utendørs uten ekstra UV-beskyttelse.

Ved ønske om ekstra mekanisk beskyttelse eller beskyttelse mot ekstreme værforhold, anbefales bruk av **Arma-Chek duk**, som gir en ikke-metallisk mantling (kun HT/ArmaFlex med Arma-Chek R): AF/ArmaFlex, NH/ArmaFlex, NH/ArmaFlex Smart med Arma-Chek D, Arma-Chek Silver eller Arma-Chek R). ArmaFlex Ultima må generelt beskyttes med metallmantling (f.eks. Okabell). For mer informasjon om montasje, se montasjehåndboken for Arma-Chek.



Råd for isolasjon av kjøle- og luftkondisjoneringsutstyr

- Før ArmaFlex monteres må alle rør- og tankoverflater beskyttes mot korrosjon. Generelt er rustmalingsystemer basert på epoksy og polyuretanharpiks kompatible med ArmaFlex-lim. Se kapitlet "Rør med korrosjonsbeskyttelse" for mer informasjon om kompatibilitet.
- Hvis man bruker tradisjonelle isoleringsystemer, så kan små skader i diffusjonssperren føre til at fukt trenger inn i isolasjonsmaterialet og vandrer over større områder. Ved bruk av ArmaFlex kan dette enkelt forhindres ved å feste hver ende av ArmaFlex-hylsene til røret med ArmaFlex-lim, og sørge for at de limte sammenføyningene er sikre på kritiske punkter som flenser, T-stykker, albuer, røroppheng osv.
- Ved å lime ArmaFlex til røret med jevne mellomrom på denne måten, kan isolasjonssystemet deles inn i mindre deler. Eventuelle skader vil kunne begrenses til aktuelle områder og lett oppdages, noe som kan være viktig ved f.eks. lekkasjer i rørsystemet o.l.
- Alle tilsluttende utstyrsdeler bør isoleres med tilsvarende tykkelse på isolasjonsmaterialet når dette er praktisk mulig.
- Ikke isoler kjølerør eller kjøleutstyr hvis de ligger for nær hverandre. Det må være tilstrekkelig plass mellom isolerte deler til fri konveksjon, siden luftstrømning gir en ekstra sikring mot dannelse av kondens på kjølerør.



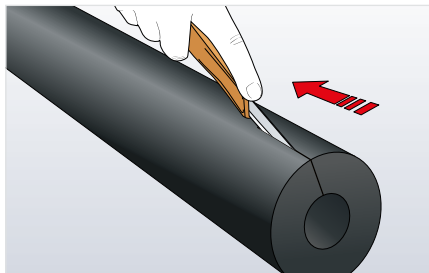
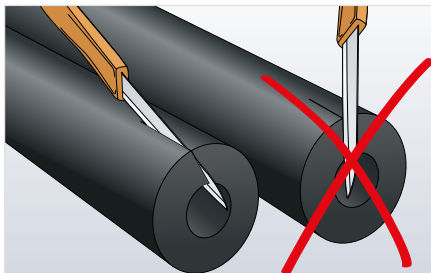
Isolering av rustfrie stålrør

Kontakt kundeservice ved isolering av rustfritt stål med ArmaFlex.

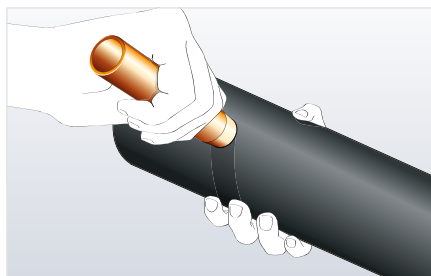
Rør og rørdeler

Isolering av rør med ArmaFlex-slanger

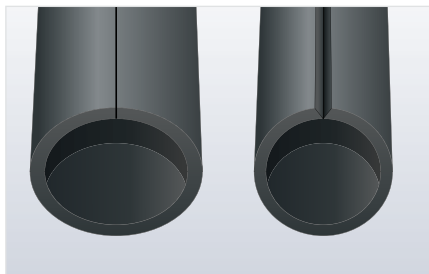
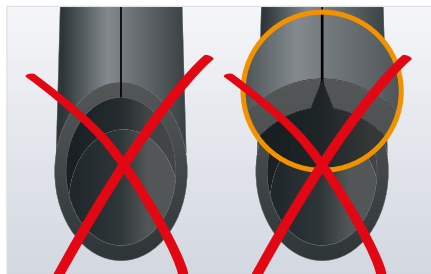
SNITTING AV ARMAFLEX-SLANGER



Bruk en skarp kniv. Hold kniven i en lav vinkel når du snitter slangen



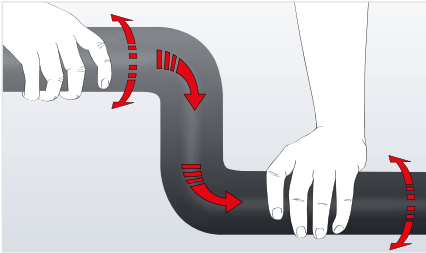
Bruk skarpe rørstumper til å stanse ut hull.



Snitt alltid på den flate siden av slangen.

ISOLERING AV NYE RØR MED SLEEVE-ON-TEKNIKK (SKYVE OVER)

I prinsippet kan rørmateriale ganske enkelt skyves rundt svinger. Bruk av rotasjonsbevegelser mens du skyver, kan lette prosessen.



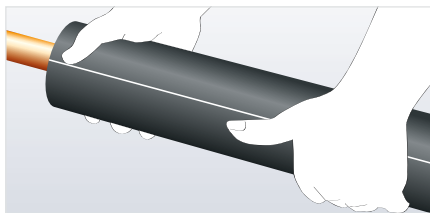
Med trange bøyer (som de som sannsynligvis vil oppstå på rør med liten diameter) er det imidlertid en risiko for at isolasjonen vil få en knekk i hal-sen på bøyen, noe som reduserer isolasjonstykkelsen.



I kjøle-/luftkondisjoneringssektoren oppnås da ikke lenger den beregnede isolasjonstykkelsen, og det kan oppstå kondens på overflaten av isolasjonen. Ved installasjon av rør med selvklebende tetning er det en ekstra risiko for komprimering av klebeforingen i bøyeområdet, noe som kan føre til at sømmene går fra hverandre.

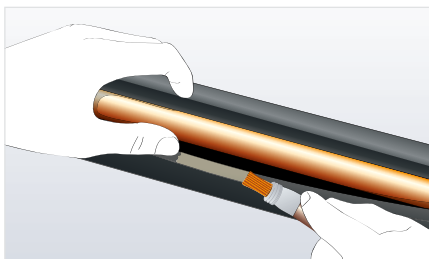
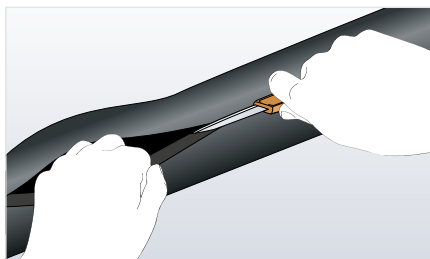
Følgende bør tas i betraktning i disse tilfellene:

Hvis isolasjonen bøyer seg og limsømmen er komprimert, bør bøyene kuttes i segmenter for å passe til (se "Segmentbend med 1 midtsegment – 2+1 med ArmaFlex-slange" på side 24) I slike tilfeller anbefaler vi kun bruk av standard, ikke-selvklebende rør.

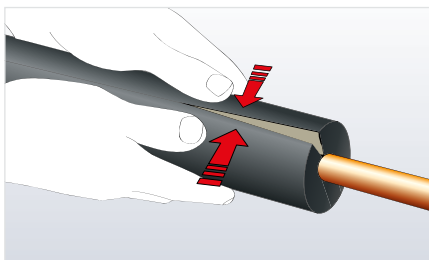
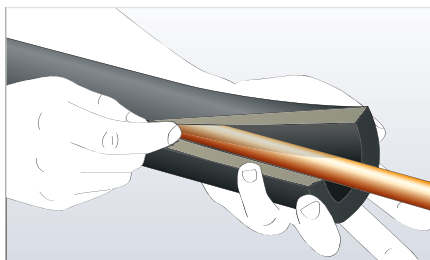


Merk: Skyv og vri alltid Armaflex -slangen over røret som vist. Sørg for at skjøten alltid er på den siden, aldri strekk eller klem på oversiden eller undersiden.

ISOLERING AV EKSISTERENDE RØR MED SNAP-ON-TEKNIKK

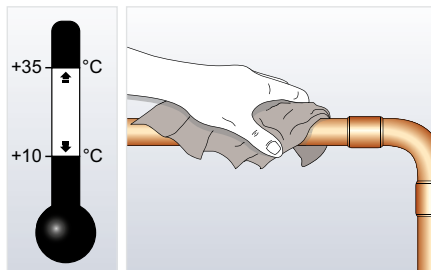


1. Snitt slangen på flatsiden i hele lengden.
2. Legg den splittede slangen på det rene røret. Påfør ArmaFlex-lim tynt og jevnt på begge sider med en kort stiv limkost. Limet påføres i hele lengden.

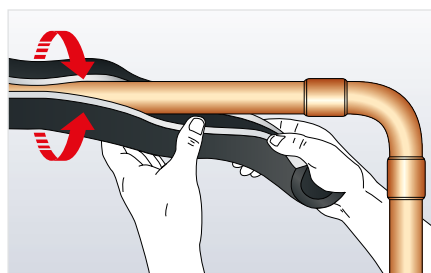


3. La limet tørke til det er berøringstørt, test med fingernegl-metoden.
4. Løsne skjøten forsiktig fra røret hvis den har limt seg fast. Rett opp skjøtesonen og press skjøten godt sammen med ett fast trykk over hele lengden.

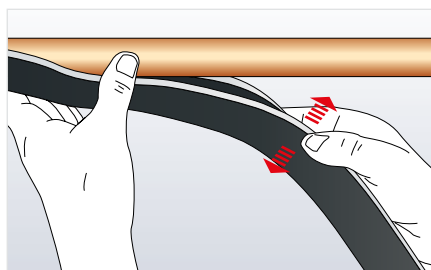
ISOLERING AV RØR MED ARMAFLEX SELVKLEBENDE SLANGER



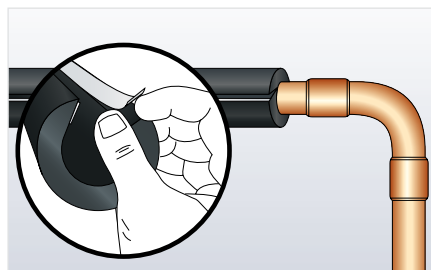
Fjern støv, smuss, olje og vann fra rørene med ArmaFlex renevæske ved behov. Monter ArmaFlex når lufttemperaturen er mellom +10 og +35 ° C.



Åpne den ferdigsplittede ArmaFlex-slangen og legg rundt røret (beskyttelsesfolien beskytter fremdeles limstripen)

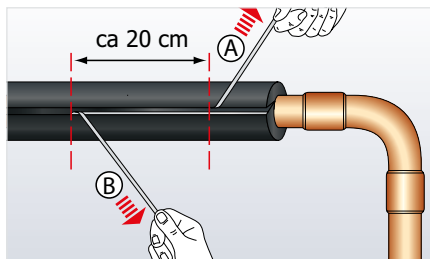


Vri slangen slik at skjøten er lett tilgjengelig.

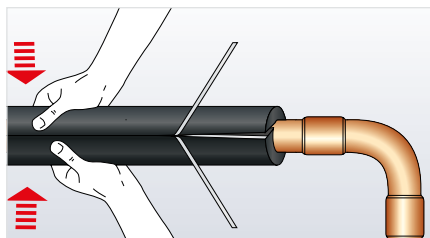


Finn enden av den hvite beskyttelsesfolien.

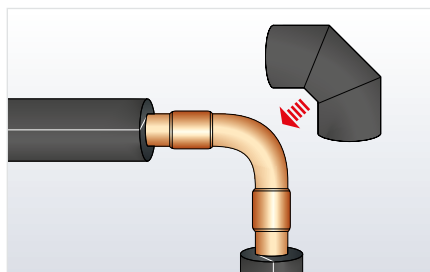
18 | Armaflex bruksanvisning | RØR OG RØRDELER



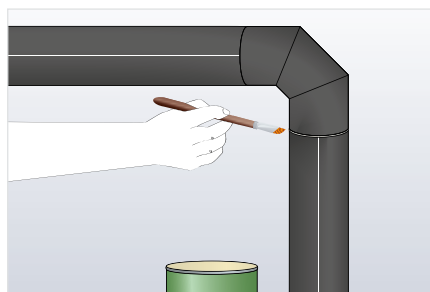
Fjern folien på begge sider ved å trekke det bort fra isolasjonen. Merk at beskyttelsesfolien må fjernes fra begge sider!



Lukk åpningen og klem sammen med jevnt trykk, for å sikre permanent forsegling.



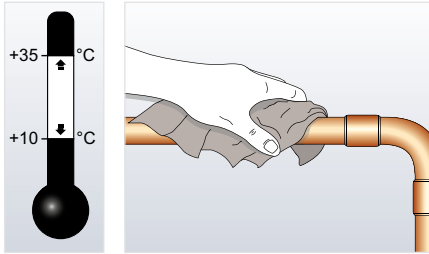
Isoler alle andre rette rørdeler som beskrevet tidligere. Isoler til slutt alle bend, T-stykker osv. (se "Segmentbend med 1 midtsegment – 2+1 med ArmaFlex-slange" på side 24)



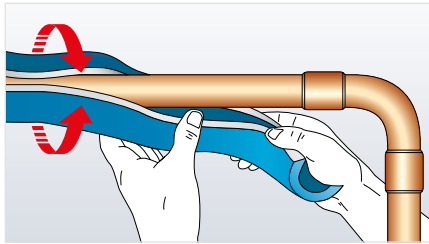
Lim alle endeskjøtene med ArmaFlex-lim. Ikke strekk endeskjøtene ved liming. Ved liming av sammenføyninger uten at det forekommer mellomrom, skal våtliming benyttes.

Viktig: For NH/ArmaFlex selvklebende slanger gjelder de samme retningslinjene som for ArmaFlex Ultima selvklebende slanger (se de neste sidene).

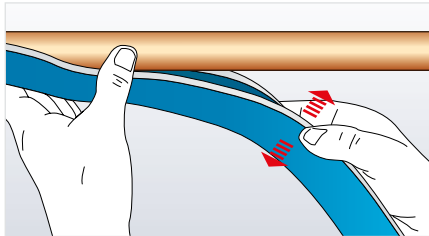
ISOLERING AV RØR MED ARMAFLEX ULTIMA SELVKLEBENDE SLANGER



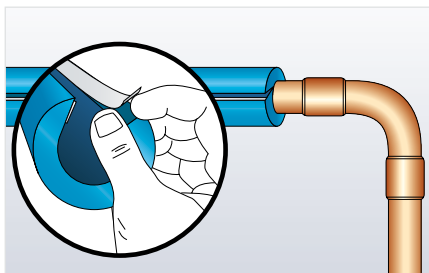
Fjern støv, smuss, olje og vann fra rørene med ArmaFlex rensesvæske ved behov. Monter ArmaFlex når lufttemperaturen er mellom +10 og +35 ° C.



Åpne den ferdigsplittede ArmaFlex-slangen og legg rundt røret (beskyttelsesfolien beskytter fremdeles limstripen)

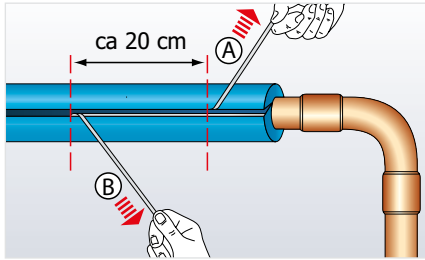


Vri slangen slik at skjøten er lett tilgjengelig.

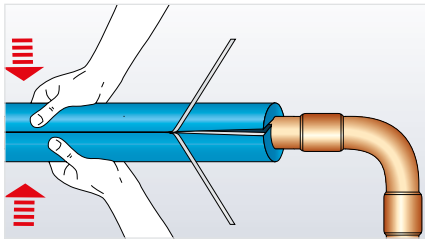


Finn enden av den hvite beskyttelsesfolien.

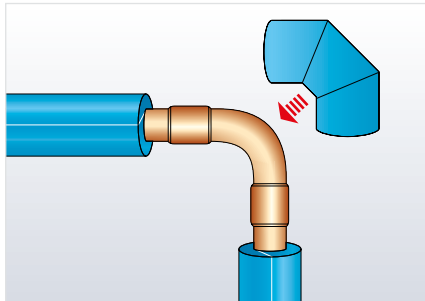
20 | Armaflex bruksanvisning | RØR OG RØRDELER



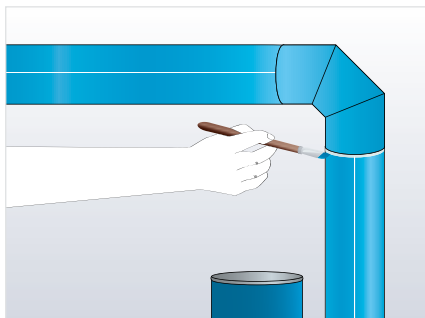
Fjern folien på begge sider ved å trekke det bort fra isolasjonen. Merk at beskyttelsesfolien må fjernes fra begge sider!



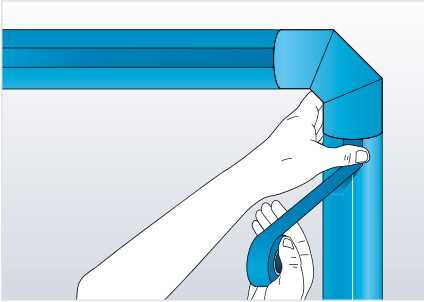
Lukk åpningen og klem sammen med jevnt trykk, for å sikre permanent forsegling.



Isoler alle andre rette rørdeler som beskrevet over. Isoler til slutt alle bend, T-stykker osv. (se "Segmentbend med 1 midtsegment – 2+1 med ArmaFlex-slange" på side 24)



Lim alle endeskjøter med ArmaFlex Ultima-lim. Ikke strekk endeskjøtene ved liming. Ved liming av sammenføyninger under trykk uten at det forekommer mellomrom, skal våtliming benyttes.



For bedre sikkerhet er det i tillegg nødvendig å sikre de langsgående skjøtene på ArmaFlex Ultima selvklebende slanger med en ekstra ArmaFlex Ultima selvklebende tape. Sørg for at overflaten er ren, tørr og fri for smuss, rengjør om nødvendig med ArmaFlex rensevæske.

FLERLAGSISOLERING AV RØR

Forskyvning av limskjøter på rør: tverrsnittbilde



Flerlagsisolering med slanger

Den innvendige diameteren på den andre slangen (slange lag 2) må velges ut fra den maksimale diameteren på det først isolasjonslaget slange 1).

Forskyvning av limskjøter på rør: langsgående visning



Gule streker viser limte skjøter

Flerlagsisolering med slanger og plater

Hvis den ytre diameteren til det første laget er stort nok (se "Isolering av rør med ArmaFlex-plate" på side 32), anbefaler vi at det andre laget lages med plater, siden disse kan tilpasses nøyaktig til den ytre diameteren på det første laget.

Flerlagsisolering av rør med plater

Rør med en utvendig diameter på 89 mm kan normalt isoleres med platematerial. Velg isolasjonstykkelser i en kombinasjon som passer rørets utvendige diameter (se "Isolering av rør med ArmaFlex-plate" på side 32).

Merk: Slange- eller plateenden på det andre isolasjonslaget (lag 2) må limes fast til det første laget. Hvis det er fare for at isoleringen henger/ siger ned på rørets underside ("pølseheng"), så må isolasjonsmaterialet hellimes på undersiden. Hvis rørdiameteren er over Ø600 mm, så må alle flatene hellimes (både underlag og plater).

For å forhindre korrosjon under isolasjonen (CUI) anbefales det at hele overflaten dekkes med lim.

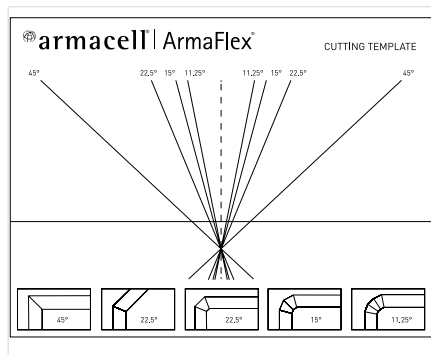
Flerlagsisolering av plane overflater med plater



Gule streker viser limte skjøter

Ved flerlagsisolering må det første laget være hellimt til overflaten. Det andre laget skal limes til det første laget av ArmaFlex. Isolasjon på undersiden av de flate objektene må hellimes på alle isolasjonslagene. Forskyv alle skjøter på det andre isolasjonslaget.

BRUK AV ARMAFLEX-SKJÆREMAL



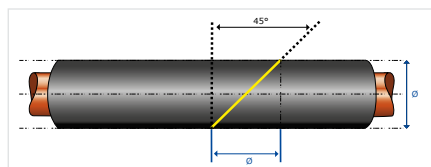
Når man prefabrikerer bend og T-stykker av ArmaFlex-slangere, må slangene skjæres i forskjellige vinkler. Dette gjøres enkelt og raskt ved å bruke malen som er trykt på alle ArmaFlex-slangekartonger.

1. Legg en kopi av ArmaFlex-malen vendt opp på et bord.
2. Legg slangen parallelt med den horisontale grunnlinjen.
3. Velg ønsket vinkel fra malen og skjær langs linjen. Sørg for at slange-

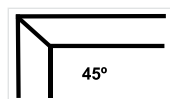
gestykket ikke glir. Lim sammen og monter det tilskårne stykket.

På forespørsel leveres malen også trykt på en hard PVC-plate (kontakt din lokale Armacell-representant for mer informasjon).

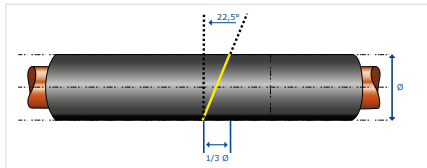
BEND MED 90° VINKEL MED ARMAFLEX-SLANGE



Merk: Gule streker viser hvor man skal skjære. Bruk ArmaFlex-malen som finnes på hver slangekartong, slik at vinklene blir riktige.

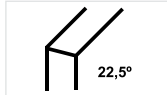


BEND MED 45° VINKEL MED ARMAFLEX-SLANGE

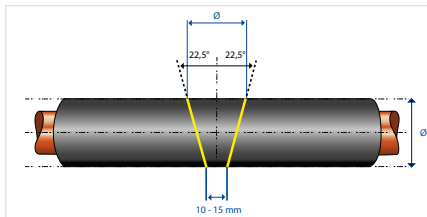


* Den oppgitte Ø-diameteren for å oppnå en vinkel på 45° er omtrentlige verdier!

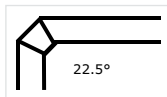
Merk: Gule streker viser hvor man skal skjære. Bruk ArmaFlex-malen som finnes på hver slangekartong, slik at vinklene blir riktige.



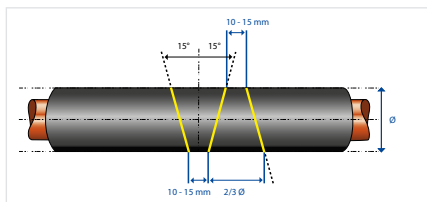
SEGMENTBEND MED 1 MIDTSEGMENT – 2+1 MED ARMAFLEX-SLANGE



Merk: Gule streker viser hvor man skal skjære. Bruk ArmaFlex-malen som finnes på hver slangekartong, slik at vinklene blir riktige.

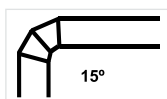


SEGMENTBEND MED 2 MIDTSEGMENTER – 2+2 MED ARMAFLEX-SLANGE

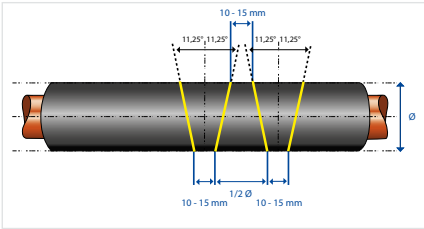


Merk: Gule streker viser hvor man skal skjære. Bruk ArmaFlex-malen som finnes på hver slangekartong, slik at vinklene blir riktige.

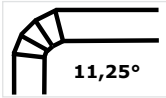
Gå til videoene



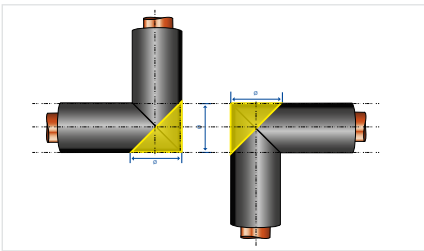
SEGMENTBEND MED 3 MIDTSEGMENTER – 2+3 MED ARMAFLEX-SLANGE



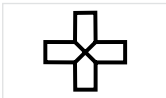
Merk: Gule streker viser hvor man skal skjære. Bruk ArmaFlex-malen som finnes på hver slangekartong, slik at vinklene blir riktige.



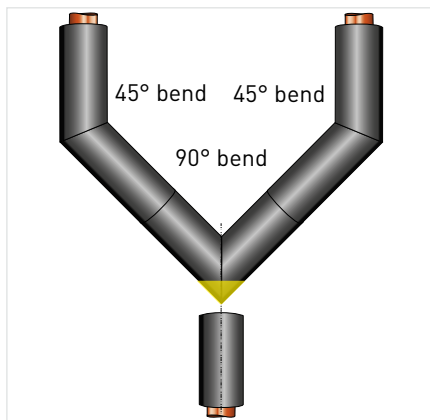
KRYSSSTYKKE MED ARMAFLEX-SLANGE



Merk: Gule streker viser hvor man skal skjære. Bruk ArmaFlex-malen som finnes på hver slangekartong, slik at vinklene blir riktige.



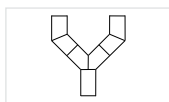
Y-STYKKE MED ARMAFLEX-SLANGE



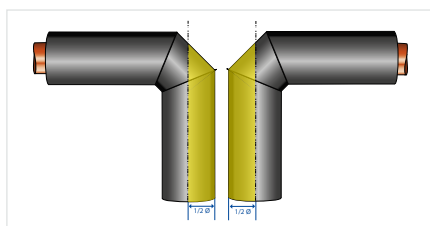
Merk: Gule streker viser hvor man skal skjære. Bruk ArmaFlex-malen som finnes på hver slangekartong, slik at vinklene blir riktige.

Lag to bend med 45° og ett bend på 90°.

Til videoen

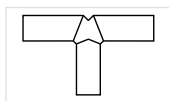


BØYD T-STYKKE MED ARMAFLEX-SLANGE



Merk: Gule streker viser hvor man skal skjære. Bruk ArmaFlex-malen som finnes på hver slangekartong, slik at vinklene blir riktige.

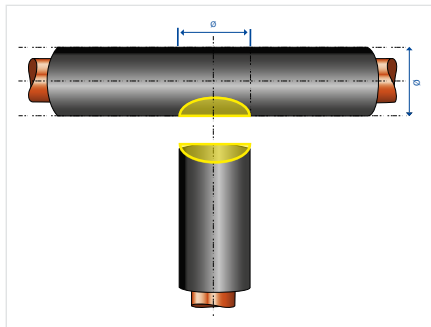
Til videoen



T-STYKKE MED ARMAFLEX-SLANGE

Metode 1: T-stykke med utstanset hull

Merk: Gule streker viser hvor man skal skjære.



1. Stans ut et hull i slangen ved hjelp av en skarpslipt del av et kobberør med riktig diameter. Denne delen er den øverste delen av T-en.

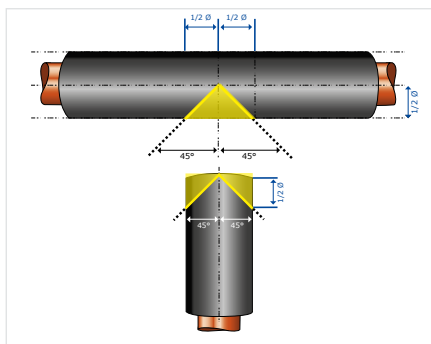
Merk: For utskjæring av større hull brukes en passer til å merke opp hullet. Kutt ut med en liten skarp kniv.

2. Snitt opp denne delen av slangen (halveis gjennom hullet) og skyv den over røret.

3. Skjær en halvsirkel i enden av grenrøret. Det er bedre at hullet er litt for dypt enn for grunt.
4. Fest forgreiningen på røret, slik at de to delene av T-en blir sammenføyd. Påfør ArmaFlex-lim på alle skjøtene.

Metode 2: T-stykke med gjæringskasse

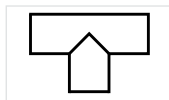
Merk: Gule streker viser hvor man skal skjære.



1. Kutt to 45° vinkler i enden av slangedelen for grenrør som vist. Bruk enten en gjæringskasse eller ArmaFlex-malen.

2. Kutt en 90° kile i den delen av hylsen som dekker det primære røret. Kilen skal stemme overens med den ytre diameteren til grenrøret.

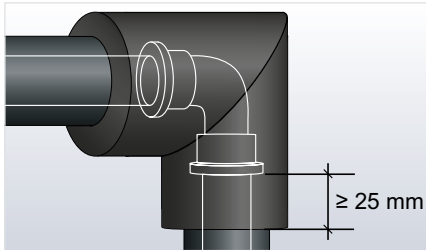
3. Sett sammen delene med lim slik at de danner en "T".



4. Snitt delen sideveis med en skarp kniv, påfør lim på skjøter, vent til limet er berøringstørt og klem sammen.

Isolering av røralbue

METODE 1: OVERDIMENSJONERT 90° BEND



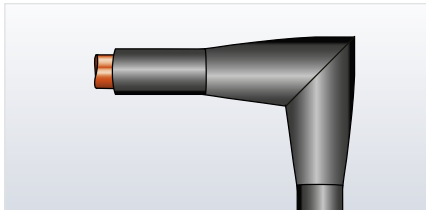
Isoler frem til albuen med ArmaFlex-slangen og lim fast til røret

1. Lag bendet av en slange med en innvendig diameter som er lik den utvendige diameteren på slangen som allerede er montert. Bendet må ha en overlapping på minst

25 mm i hver ende (øk overlappingen hvis isolasjonstykkelsen er over 25 mm). Tilpasningen kan gjøres ved bruk av en av metodene beskrevet på her (se "Bend med 90° vinkel med ArmaFlex-slange" på side 23).

2. Snitt bendet i halsområdet og påfør lim på skjøtene, legg rundt rørbendet og vent til berøringstørt før skjøtene presses godt sammen. Til slutt forsegles overlappene.

METODE 2: 90° BEND MED GLATT FINISH



1. Lag bendet av slanger med en innvendig diameter som passer muffene på bendet. Sørg for at det er minst 40 mm overlapp på hver ende av bendet.

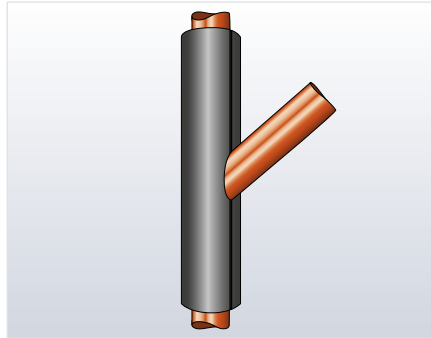
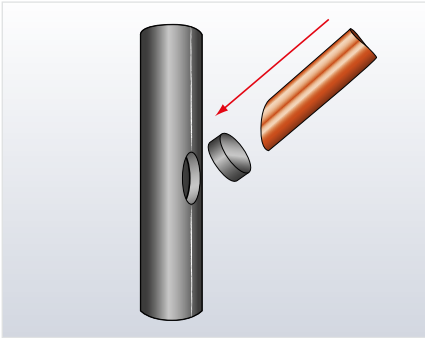
2. På rør opptil 35 mm, skjæres det ut to kileformede stykker som

rørreduksjon fra slangeenden og opp til midten, på hver side. På slanger med større innvendig diameter skjæres fire kiler, én for hver 90° rundt omkretsen. Kilene skal vende tilbake mot punktet hvor delene kommer inn og være av en slik størrelse at det indre diameteren på ArmaFlex reduserer den ytre diameteren på det innkommende røret. Lim skjøtene på de reduserende delene.

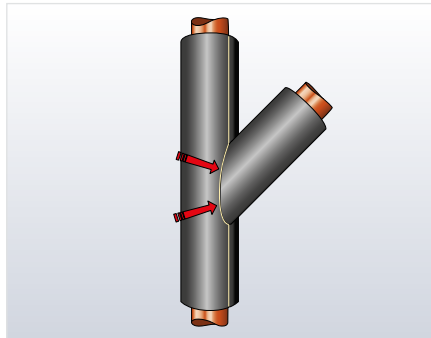
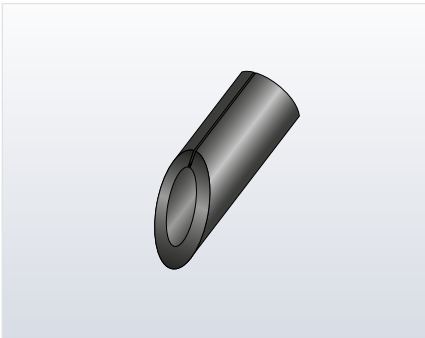
3. Snitt bendet i halsområdet og påfør lim på skjøtene, legg rundt rørbendet og vent til berøringstørt før skjøtene presses godt sammen. Våtlim segmentbendet til slangene i hver ende.

Vinklet T-stykke (forskjøvet) med ArmaFlex-slange

METODE 1



1. Stans ut ett hull i slangen for hovedrøret med en skarpslipt rørstump i samme diameter. Vinkle hullet likt med grenrørets vinkel. Sørg for at vinkelen passer til forgreningsrøret.

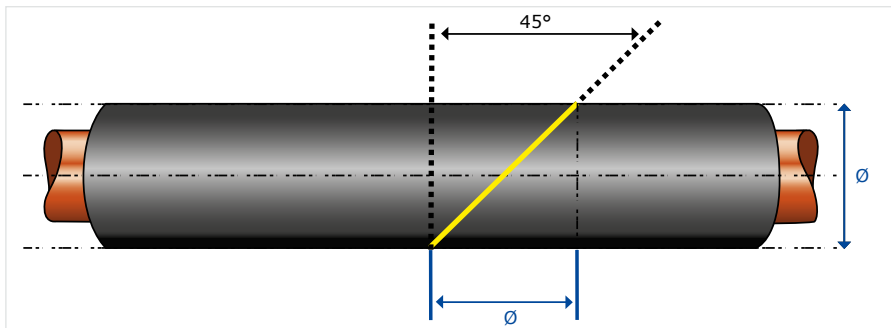


2. Snitt en 45° vinkel i enden av slangen for grenrøret. Bruk en skarp kniv til å lage en halvmåne i enden av slangen, parallelt til snittet. Det er bedre at snittet er litt for dypt enn litt for grunt.
3. Lim begge slangestykkene sammen med ArmaFlex-lim.
4. Snitt opp T-stykket, påfør lim på skjøtene, vent til limet er berøringstørt før du klemmer sammen.

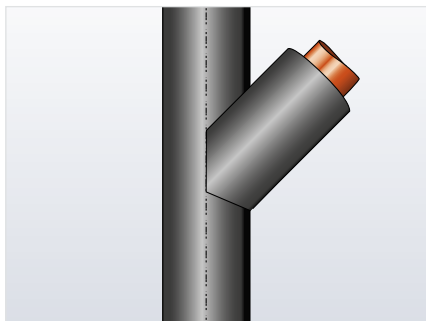
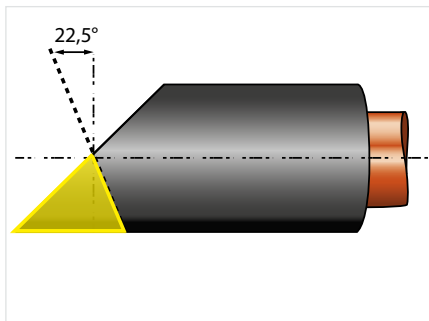
METODE 2

Merk: Gule streker viser hvor man skal skjære. Bruk ArmaFlex-malen som finnes på hver slangekartong, slik at vinklene blir riktige.

1. Lag en 45° vinkel som vist over

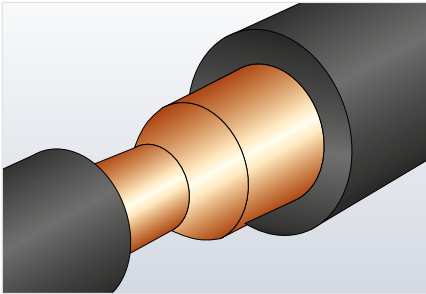


Merk: Gule streker viser hvor man skal skjære. Bruk ArmaFlex-malen som finnes på hver slangekartong, slik at vinklene blir riktige.

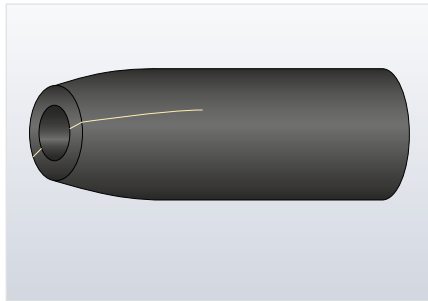
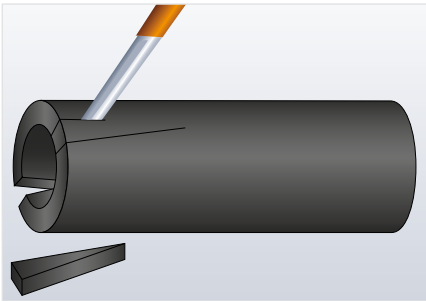


2. Bruk den ene slangedelen som har en vinkel på 45°, merk en vinkel på 22,5° og skjær som vist over.
3. Skråskjær på innsiden av slangen der den berører isolasjonen rundt det rette røret.
4. Våtlim alle skjøtene.

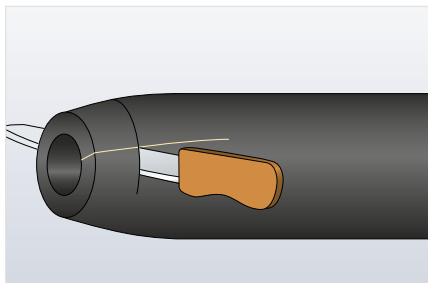
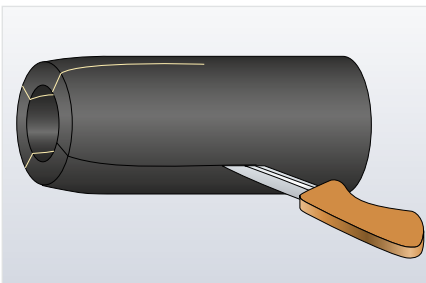
Isolering av rørreduksjon med ArmaFlex-slange



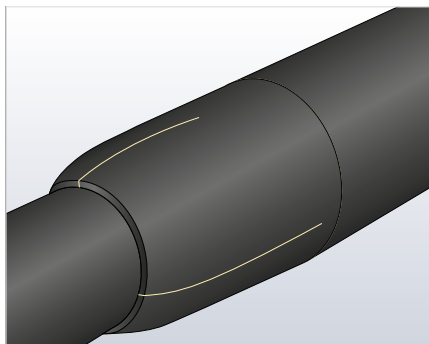
Rørreduksjon som skal isoleres



Snitt ut en kile på hver side av den slangen med størst diameter og lim skjøtene med Armaflex lim.



Skjær til riktig størrelse, legg til 5 mm på hver ende slik at skjøten står under press. Snitt delen på den flate siden.



Til videoen



Monter på røret og lim lengdeskjøten. Endeskjøter våtlimes.

Isolering av rør med ArmaFlex-plate

AF/Armaflex slanger er tilgjengelig for rør med en utvendig diameter på opptil 168 mm, mens ArmaFlex Ultima, HT/ArmaFlex og NH/ArmaFlex, NH/ArmaFlex Smart er tilgjengelig for rør med en utvendig diameter på opptil 89 mm. Større rør og kanaler samt tanker bør isoleres med ArmaFlex-plate. Helliming av overflaten er nødvendig for rør med en diameter på over 600 mm.

Det er ofte en fordel å kunne isolere mindre rør med ArmaFlex-plater, selv om man kan få slanger for den aktuelle rørdimensjonen. Det man må passe på, er at det kan oppstå for store spenninger i skjøtene når platen bøyes rundt røret.

Disse spenningene i platene vil øke når isolasjonstykkelsene øker og når rørdiameteren blir mindre. Tabellen nedenfor viser montasjemuligheten for de forskjellige isolasjonstykkelsene med ArmaFlex-plater (anbefalingene kan variere for ArmaFlex Ultima, NH/ArmaFlex og HT/ArmaFlex).

Omgivelsestemperaturen ved montasje vil også påvirke spenningene i platene.

For råd om montering av Armaflex-plater i lufttemperatur $\geq 5^{\circ}\text{C}$, se følgende tabell.

AF/ArmaFlex-plater	Utvendig diameter rør / mm				
	≥ 88,9	≥ 114	≥ 139	≥ 159	≥ 408
AF-10-MM	●	●	●	●	●
AF-13MM	●	●	●	●	●
AF-16MM	●	●	●	●	●
AF-19MM	●	●	●	●	●
AF-25MM		●	●	●	●
AF-32MM			●	●	●
AF-50MM					●

Merk: AF/ArmaFlex-slanget leveres med økende isolasjonstykkelser. Dette må tas hensyn til ved valg av platetykkelse.

HT/ArmaFlex* NH/ArmaFlex NH/ ArmaFlex Smart ArmaFlex Ultima**	Utvendig diameter rør / mm			
	≥ 88,9	≥ 114	≥ 139	≥ 159
6 mm	●	●	●	●
10 mm	●	●	●	●
13 mm	●	●	●	●
19 mm	●	●	●	●
25 mm			●	●
32 mm				●

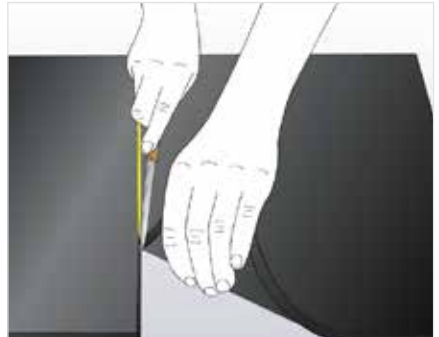
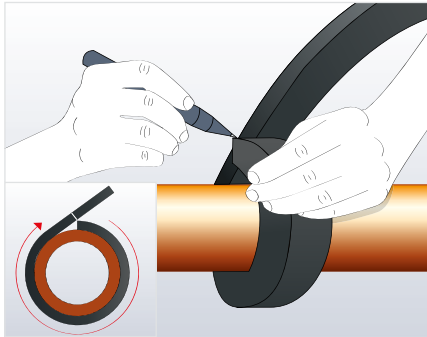
* HT/ArmaFlex-plater leveres ikke i tykkelser på 6 mm og 32 mm

** ArmaFlex Ultima plater leveres ikke i en tykkelse på 32 mm

Isolering av store rør med ArmaFlex-plater

1. Fastslå omkretsen på røret.

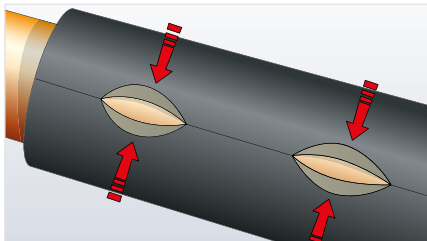
Viktig: Mål alltid med en ArmaFlex-strimmel i den tykkelsen som skal brukes.



NB: Ikke strekk strimmelen.

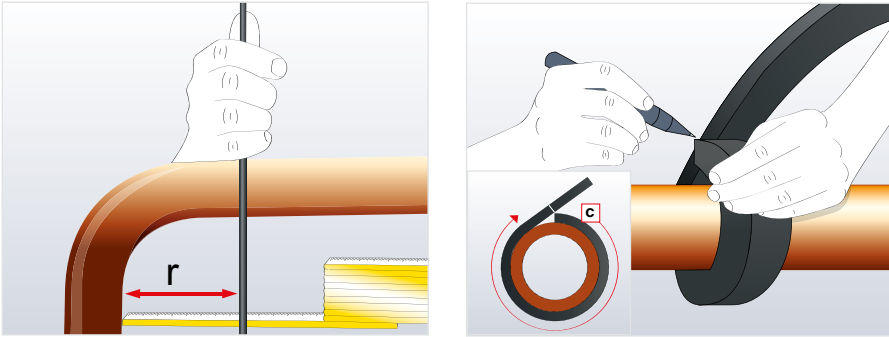
2. Skjær ArmaFlex-platen til riktig størrelse, påfør et tynt lag med ArmaFlex-lim på de snittede overflatene og la limet bli berøringstørt.
3. Press sammen i endene og deretter i midten. Lukk hele skjøten fra midten.

Merk: For å forhindre at skjøtene åpnes igjen må du kontrollere at limet er påført helt ut i kantene av skjøten og at riktig mengde lim er benyttet.



Kontroller hvor lenge limet har vært åpnet for å sikre at det fremdeles er brukbart.

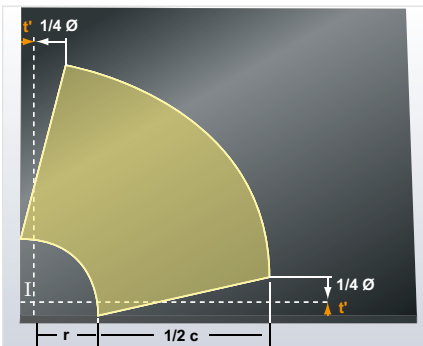
Todelt platebend med ArmaFlex-plate



Finn radius på innsiden "r" ved å trekke en vertikal linje som møter en horisontal line fra utsiden av de to sveisene. Punktet hvor disse to linjene krysser hverandre gir utgangspunktet for radiusen, r. Dette er den innvendige radiusen ("halsen").

Tegn opp en bordlinje "t" både horisontale og vertikalt på ytterkant av platen. Bredden på denne borden tilsvarer den platetykkelsen man skal isolere med.

Mål omkretsen på røret ved å bruke en ArmaFlex-platestrimmel i samme tykkelse som skal det skal isoleres med



Ta halvparten av omkretsen og overfør dette målet til ArmaFlex-platen.

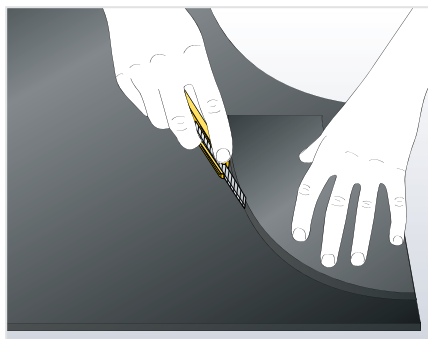
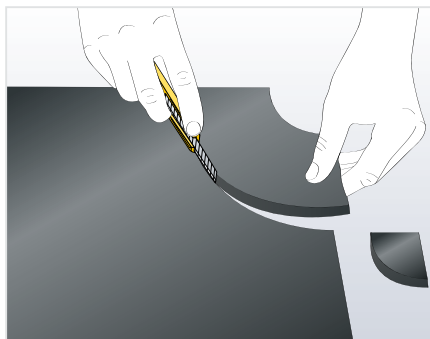
Marker de to buene fra krysningspunktet til kantlinjene.

r = innvendig radius i bendet

$\frac{1}{2} c$ = halvparten av rørets omkrets

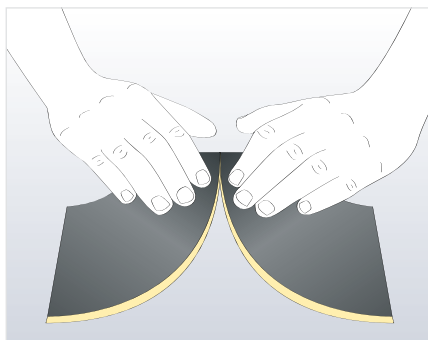
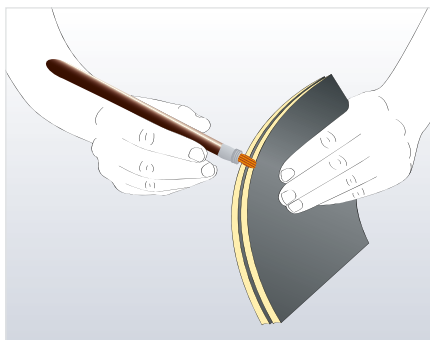
I = skjæringspunkt

t' = tykkelse på isolasjonsmaterialet (i mm)



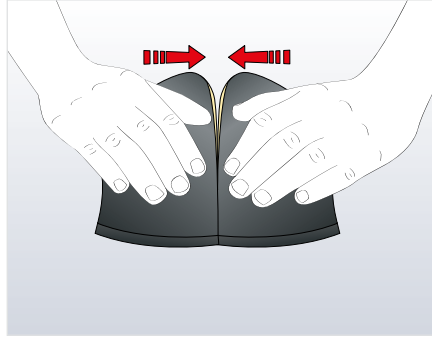
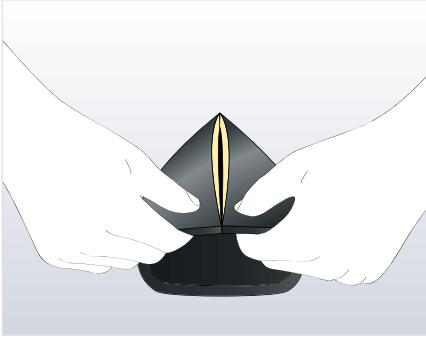
Skjær ut den første halvdelen av bendet.

Bruk den første halvdelen som en mal for å skjære ut den andre halvdelen.



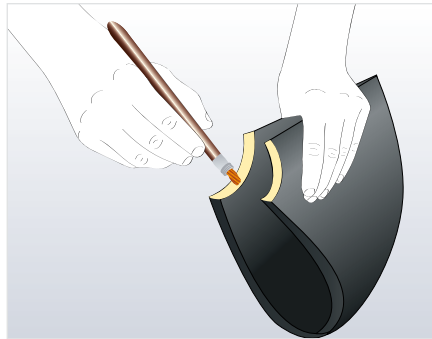
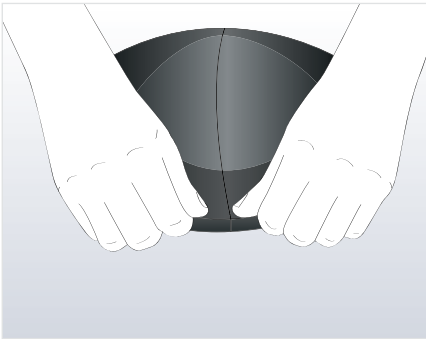
Legg de to formdelene sammen med den ru overflaten innover. Påfør ArmaFlex-lim på ytterkantene.

La limet tørke til det er berøringstørt (fingernegl-metoden) og start med å sette limskjøten sammen i den ene enden først.



Sett deretter limskjøten sammen i den andre enden i en kort skjøt. Arbeid deg inn mot midten.

Press deretter sammen resten av limskjøten.

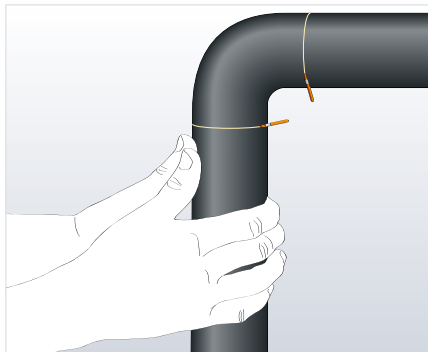
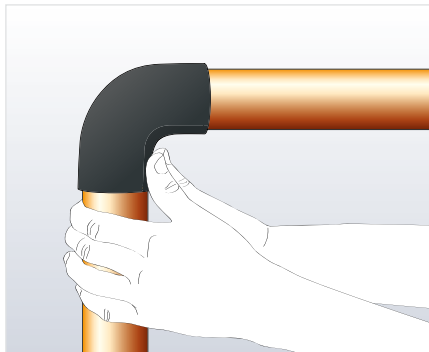


Snu platebendet og trykk limskjøten godt sammen på innsiden, slik at hele limskjøten er godt limt i hele isolasjonstykkelsen.

Påfør deretter ArmaFlex-lim på de indre skjøtene på platebendet.



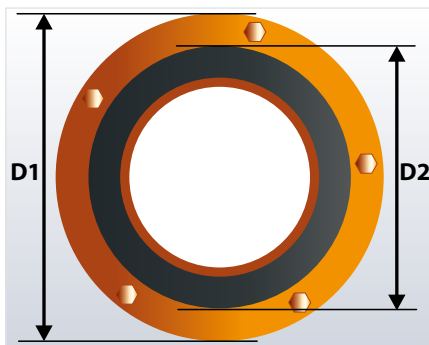
Til videoen



Plasser isolasjonen over rørbendet. Isoler røret inntil platebendet og våtlim endeskjøtene.

Pass på at endeskjøtene står i press mot hverandre.

Ventilisolering med ArmaFlex-plate



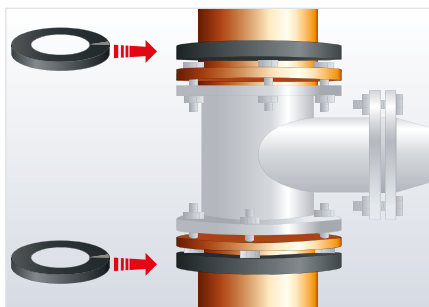
For ytterligere stabilitet kan ventilhuset forsterkes ved å dekke det med ferdigkuttet metall eller plast.

Isoler røret helt frem til flensen først.

Fastslå

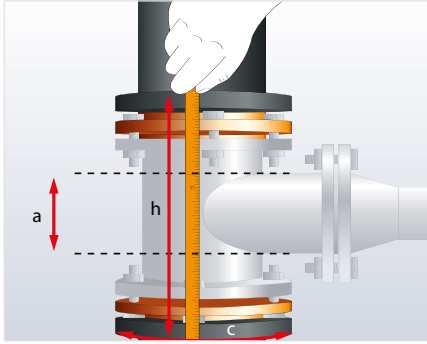
$D1$ = dybden på flensringen

$D2$ = omkretsen til det isolerte røret



Lag to sluttskiver:

Tegn opp målene og lag en runding med radius $D1$ på en ArmaFlex-plate. Tegn opp en indre runding med radius $D2$ i den store rundingen. Skjær først ut hele platen, deretter åpningen. Skjær ut platen på én side og lim sammen mot det isolerte røret.



Lag deretter ventilhuset

Mål

h = avstanden mellom de ytre kantene på de to ringene.

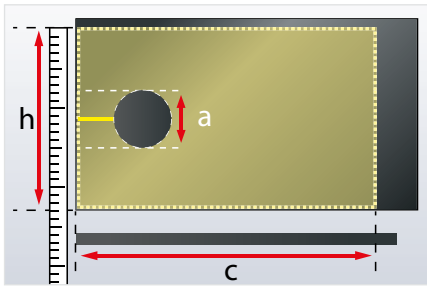
a = diameter på spindelhalsen

c = omkrets av ringene

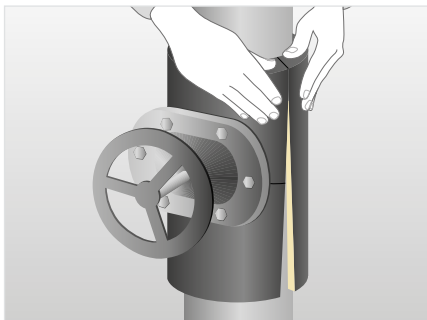
Viktig: Mål alltid med en ArmaFlex-strimmel i den tykkelsen som skal brukes. Ikke strekk strimmelen.

Overfør høyden (h), omkretsen (c) og diameteren på spindelhalsen (a) til ArmaFlex-platen og marker åpningen for spindelhalsen.

Merk: Åpningen (hullet) skal alltid lages 5 mm mindre enn målt.



Merk: For ventilspindler uten flens er det anbefalt at åpningen settes på første fjerdedel av ArmaFlex-platen.

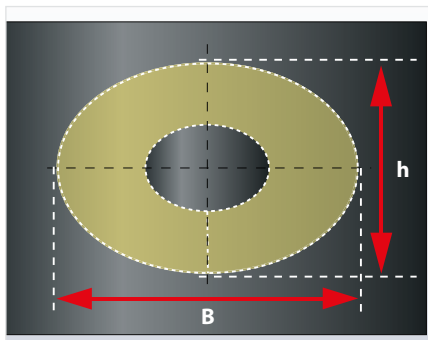
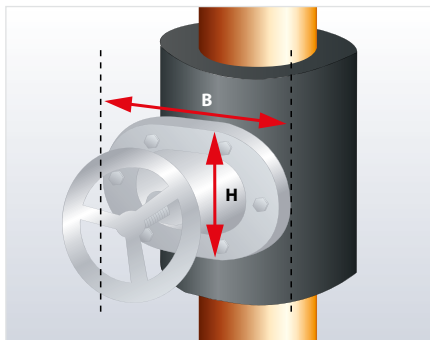


Skjær ut ventilmantelen og fest den på ventilen. Påfør deretter et tynt lag ArmaFlex-lim på alle skjøtene i ventilisolasjonen. La limet bli berøringstørt (bruk fingernegltes-ten), fest og press godt sammen.

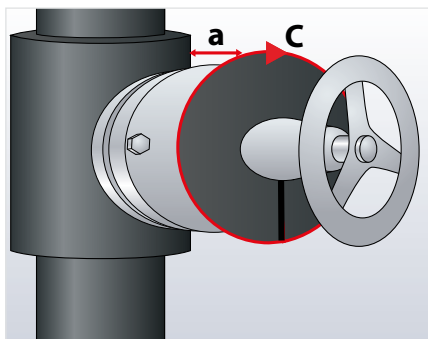
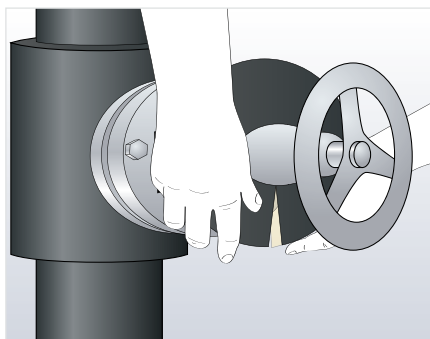
Merk: Ventilhuset skal alltid isoleres etter røret.

For bedre sikkerhet av limskjøtene, anbefaler vi å lage ventilkappen ferdig på ett arbeidsbord.

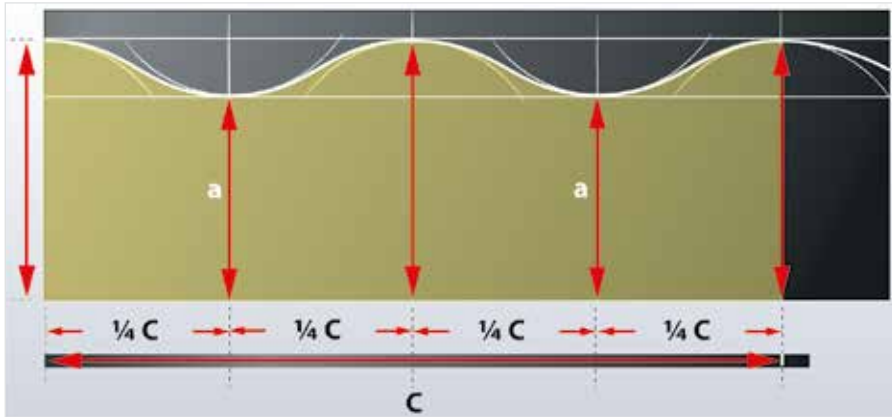
Isolering av ventilstuss / T-rør / spindelhals med ArmaFlex-plate



Mål høyde og bredde på spindelhusflensen og lag en plateskive til avslutningen.

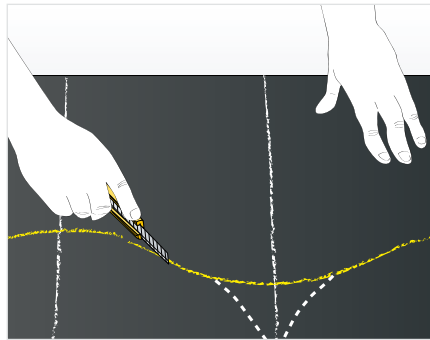
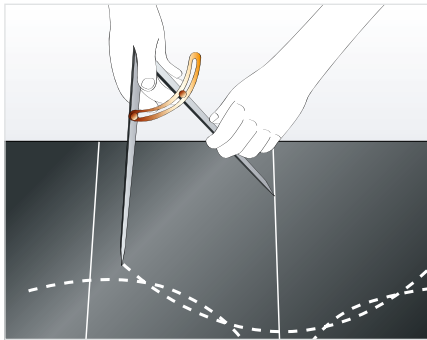


Skjær gjennom plateskiven på en side, påfør lim på snittflatene og la limet bli berøringstørt. Sett sammen plateskiven over spindelhalsen. Mål omkretsen til plateskiven med en ArmaFlex-strimmel og overfør målet til plate-materialet.

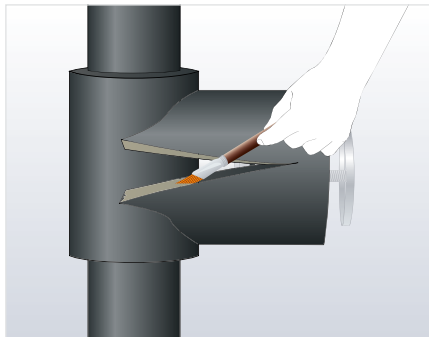
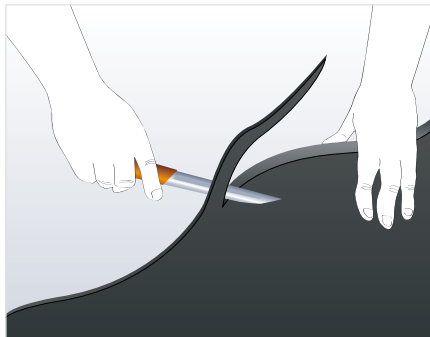


Ved å dele omkretsen i fire like deler får du fem linjer. Still passerne til radiusen for det isolerte ventilhuset, og trekk to sirkler på øverste slutt punkt for hver av a-avstandene (andre og fjerde linje fra venstre).

Bruk samme radius og start fra linje 1, 3 og 5. Fastslå tangenterne til de to første sirklene ved å tegne tre buer.

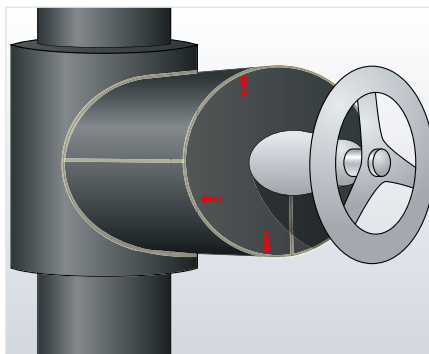
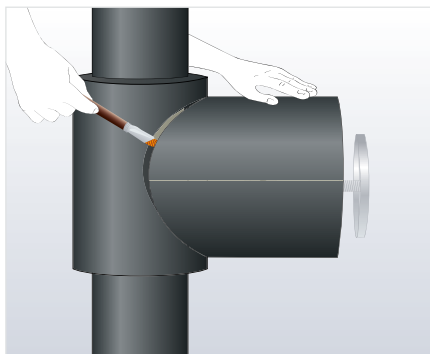


Linjen dette gir over tangentpunktene for de fem sirklene, markerer hvor platen hviler mot siden av ventilhuset. Skjær ut mantelen langs denne linjen.



Skråskjær innersiden av det høyeste punktet (hvor platen hviler mot siden av ventilhuset).

Påfør lim på den langsgående skjøten, la limet bli berøringstørt og fest rundt spindelhuset.



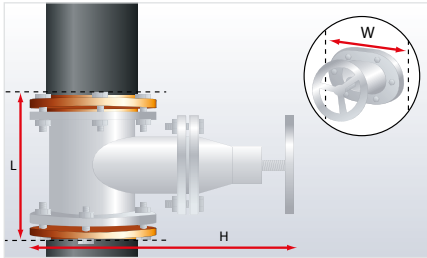
Viktig: Det er helt nødvendig at isolasjonen er godt festet der hvor spindelhalsen kommer ut.

Merk: ArmaFlex tape kan brukes på spindelhalsen i det området den kommer ut av isolasjonen for ekstra beskyttelse.



Til videoen

Isolering av ventiler med D-boks laget av ArmaFlex-plate

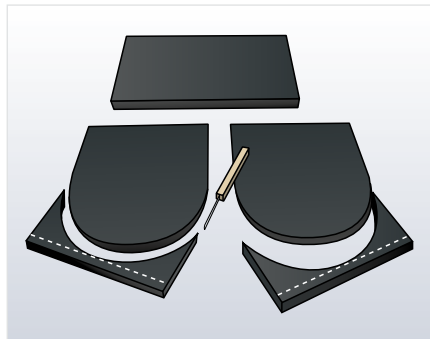
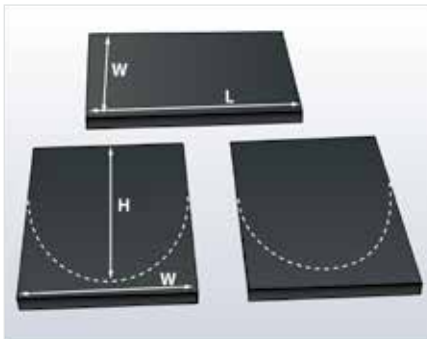


Finn følgende mål:

$L = \text{ventillengde} + 2 \times \text{isolasjonstykkelse}$

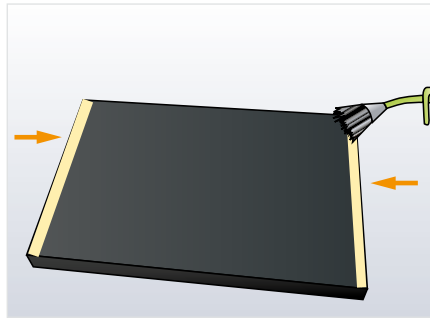
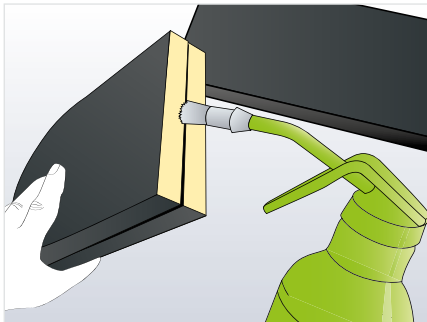
$H = \text{ventilhøyde} + 2 \times \text{isolasjonstykkelse}$

$W = \text{Ø (diameter)} + 10 \text{ mm}$



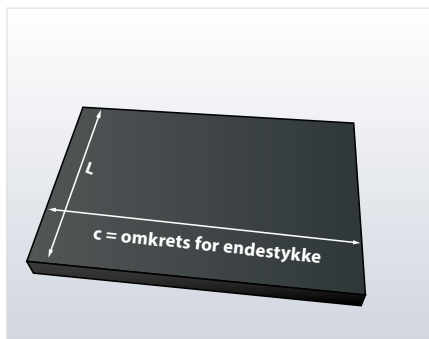
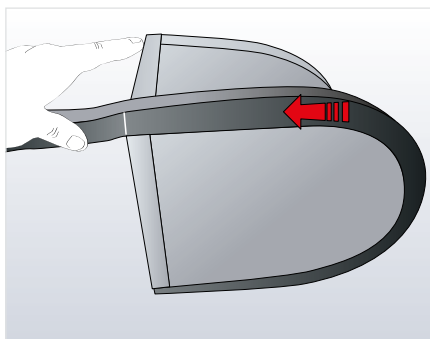
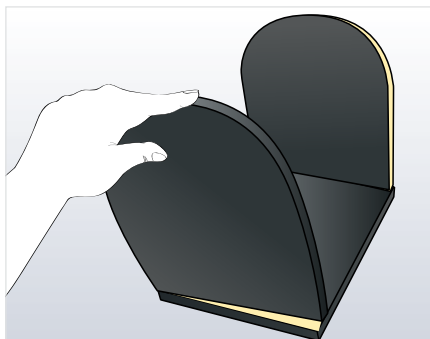
Tegn opp og lag 2 endestykker og 1 toppstykke ved hjelp av målene som ble tatt på forrige trinn.

Bruk en liten, skarp kniv for å få et rent kutt.



Påfør ArmaFlex-lim langs kantene som vist.

Merk: Limlinjen må være like bred som tykkelsen på ArmaFlex som det isoleres med.



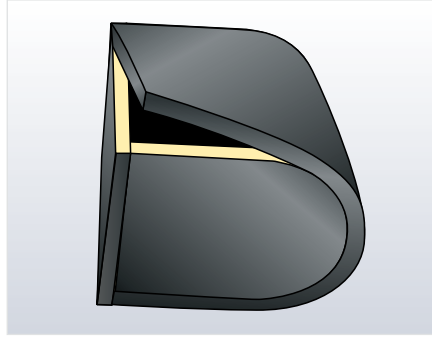
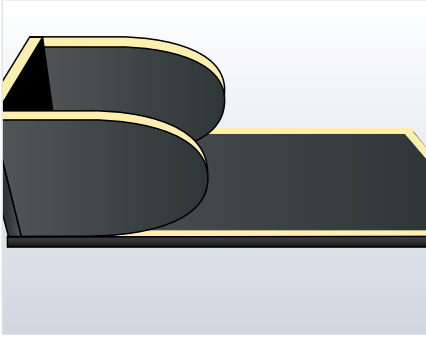
Lim sammen toppkanten på endestykkene med kanten på toppstykket.

Fest endestykkene til toppstykket og pass på at kantene er rette.

Bruk en ArmaFlex-strimmel (benyttet tykkelse) til å finne omkretsen på ett endestykke (inkludert toppstykket).

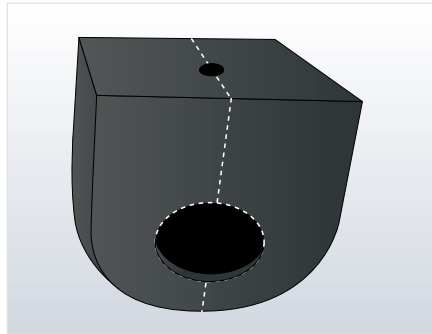
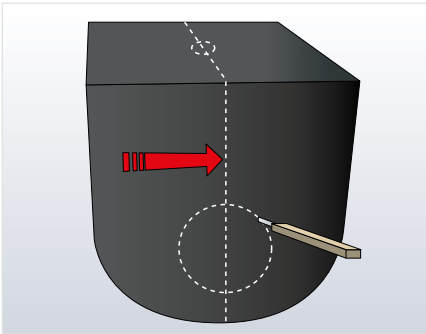
Merk L-målet og omkretsen og skjær stykket i riktig størrelse.

Påfør ArmaFlex-lim til kantene på hoveddelen og stykkene som vist.



Rull kantene på hoveddelen forsiktig rundt endestykkene inntil det minner om en boks.

Fest kanten på 90° som vist. Kontroller at kantene er på linje og ser fine ut. Fortsett å sikre alle kantene på denne måten.



Skjær hull for tilkobling av de isolerte rørkoblingene på hvert av endestykkene og lag et hull for tilkobling av ventilspindelen øverst.

Del boksen opp i to halvdeler og fest rundt ventilen.

Påfør til slutt ArmaFlex-lim til skjøtene, la limet bli berøringstørt og lim sammen.

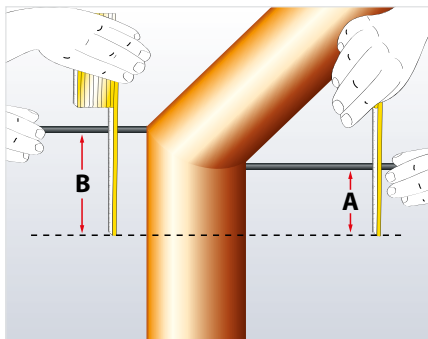
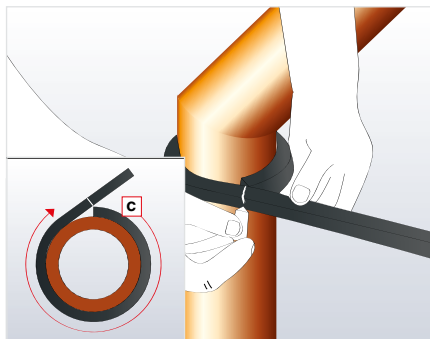
Forsegl koblingene (sammenføyningene) til de isolerte rørene med ArmaFlex-lim.

Viktig: Det er helt nødvendig at isolasjonen er godt festet der hvor spindelhalsen kommer ut.

Merk: ArmaFlex tape kan brukes på spindelhalsen i det området den kommer ut av isolasjonen for ekstra beskyttelse.

Skrå vinkel og mindre rør bend med ArmaFlex-plate

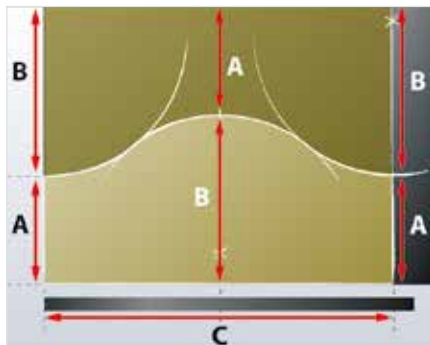
De følgende illustrasjonene viser arbeidsmetodene når ett rør bend med liten eller skrå vinkel skal lages. Metoden for å lage ett rettvinklet bend er omtrent det samme. Prosedyren for isolasjon av et rør med rettvinklet sammenføyning er i praksis den samme.



Fastslå omkretsen på røret (C)

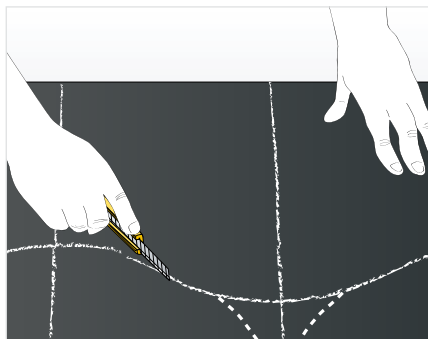
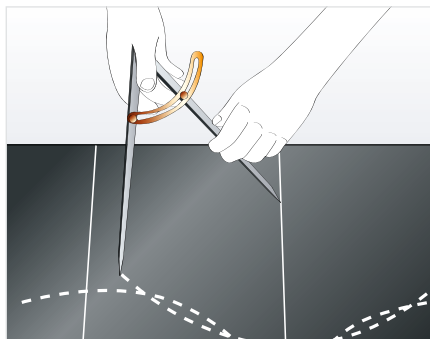
Viktig: Mål alltid med en ArmaFlex-strimmel i den tykkelsen som skal brukes. Ikke strekk strimmelen.

Mål den ytre høyden (B) og den indre høyden (A) på gjæringsssammenføyningen.

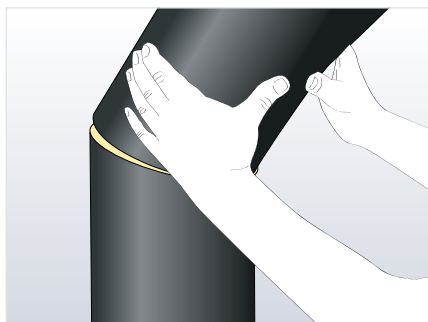
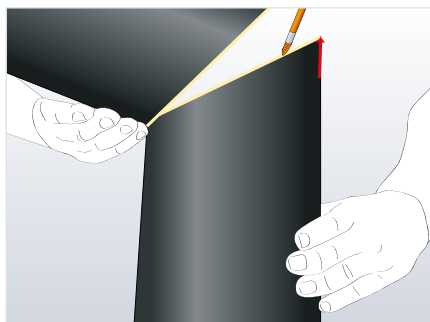


Tegn opp omkretsen på en ArmaFlex-plate og strek opp midtlinjen.

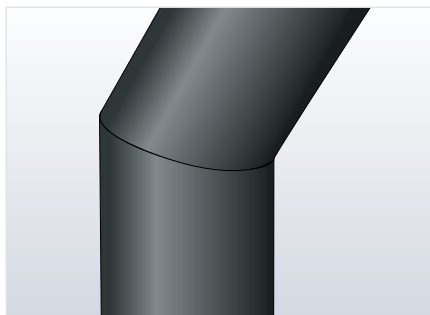
Overfør ytre og indre høyde til ArmaFlex-platen.



Bruk radiusen til røromkretsen og tegn en bue fra midtlinjen og de motsatte hjørnene. Sirklene får kun ha ett berøringspunkt (tangentpunktet). Skjær ut isolasjonsdekslet langs markeringen. Med 180° forskyvning utgjør topp- og bunddelen de to matchende delene på den skråskjærte sammenføyningen.



Påfør ArmaFlex-lim først på de langsgående skjøtene, og deretter på de andre skjøtene.



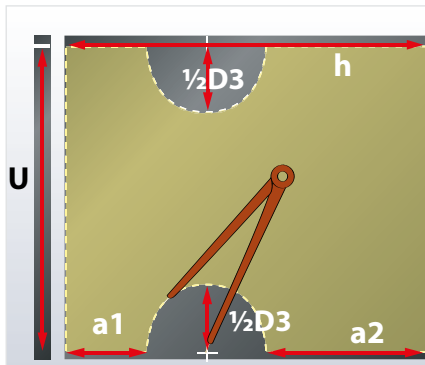
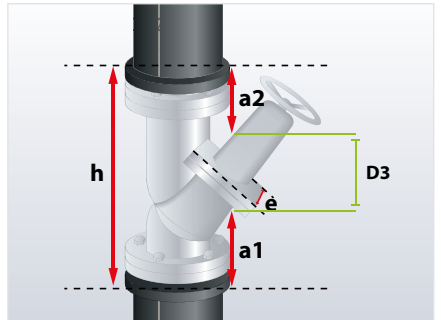
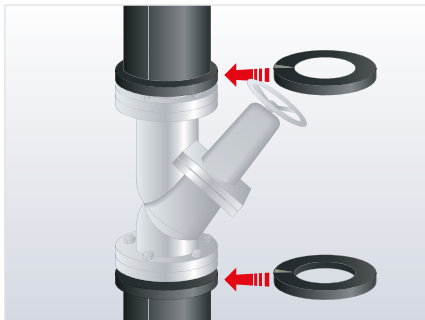
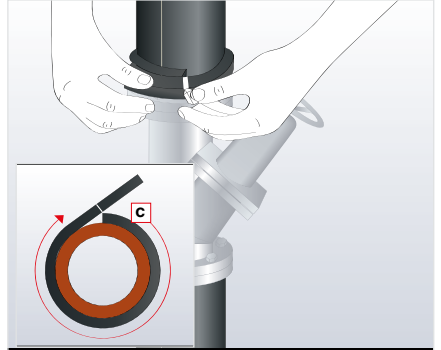
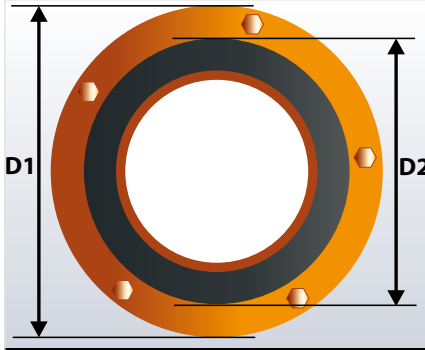
Isolasjonen er nå komplett.

Til videoen



Slamsamlere og skråseteventiler

Arbeidet med å isolere en slamsamler eller en skråseteventil er likt (noen mål må utvides) med unntak av at det kan være behov for en sluttskive.



Isolering av røret opp til flensen.

Fastslå

$D1$ = diameteren til flensringen

$D2$ = diameteren til det isolerte røret

h = avstanden mellom yttersidene på de to ArmaFlex strimlene som er påført på flensene eller sluttskivene

U = omkretsen av ArmaFlex-strimmelen eller sluttskiven

a_1 = avstanden fra nedre flens til spindelhalsen

a_2 = avstanden fra flens til spindelhals

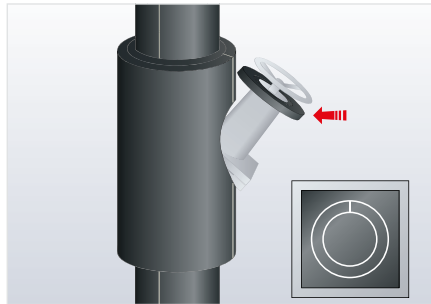
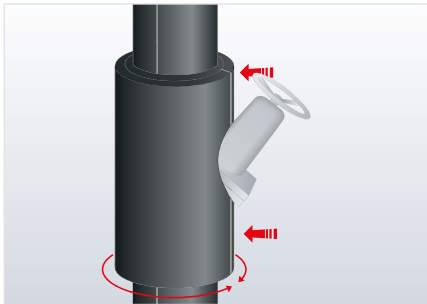
D_3 = diameteren til spindelhalsen

e = diameteren til slamsamleren

Bruk D_1 - og D_2 -radiusene for å overføre buer til ArmaFlex-platen og dermed tegne to sluttskiver. Skjær ut sluttskivene og skjær dem deretter opp på ene siden. Påfør ArmaFlex-lim på endene av sluttskivene, og lim dem sammen over flensene.

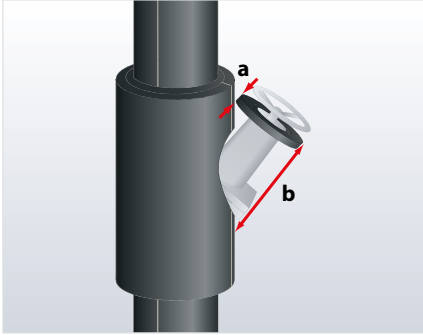
Merk: Det er ikke nødvendig å lage sluttskiver hvis flensen har samme diameter som det isolerte røret. Bruk i så fall en ArmaFlex-strimmel for å doble rørisolasjonen mot flensen. Påfør ArmaFlex-strimmelen med skumsiden opp.

Overfør nå målene U , h , a_1 , a_2 og D_3 til en ArmaFlex-plate, og skjær ut ventilhuset.



Påfør et tynt lag med ArmaFlex-lim på den langsgående skjøten. La limet bli berøringsstørt før du plasserer isolasjonsdelen rundt ventilhuset og presser sammen skjøtene.

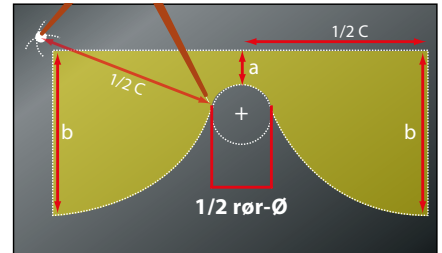
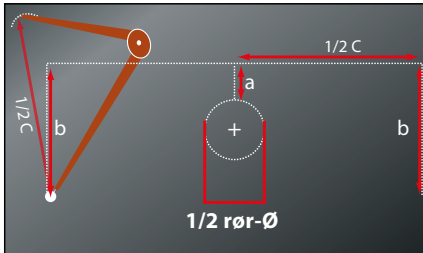
Lag deretter en ArmaFlex sluttskive med en utvendig diameter som minst tilsvarer diameteren på ventilhuset. Den innvendige diameteren skal tilsvare ventilhuset (ventilspindelens).



Fastslå

A = den minste avstanden mellom ArmaFlex sluttskiven og det isolerte ventilhuset

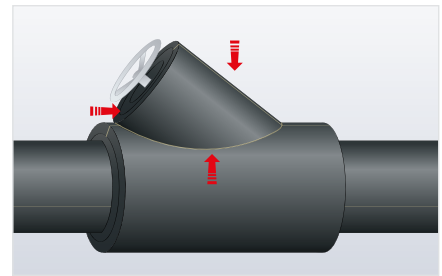
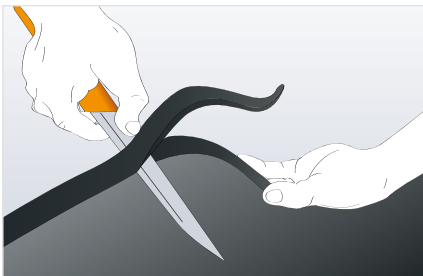
B = den største avstanden mellom ArmaFlex sluttskiven og det isolerte ventilhuset



Fastslå omkretsen på sluttskiven ved hjelp av en ArmaFlex-strimmel, og skjær ut ArmaFlex-platen deretter. Tegn inn midtlinjen.

Merk avstanden B på den ytre linjen og avstanden A på den midtre linjen. Fastslå diameteren til det isolerte ventilhuset. Trekk en bue gjennom sluttpunktet med en fjerdedel av denne diameteren.

Plasser deretter passerne slik at det trekkes en bue mellom punkt B og sirkelens tangeringspunkt. (Still passerradiusen til halve omkretsen.)

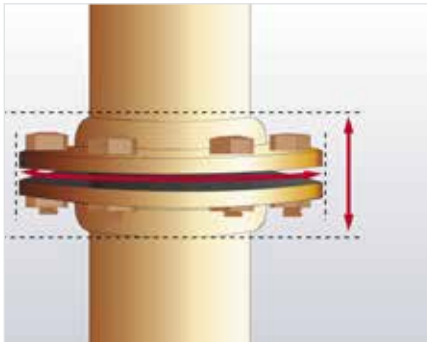


Skjær ut den gjenværende delen av platen. Skjær skråkanter der hvor platen skal ligge an mot ventilhusisoleringen. Påfør et tynt lag med ArmaFlex-lim på den langsgående skjøten og la limet bli berøringstørt. Trekk isolasjonsdelen over spindelhjulet og lim delene godt sammen.

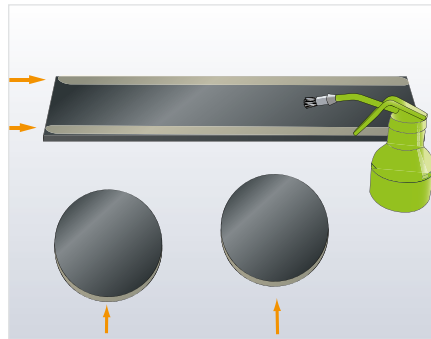
Flensbokser

Det følgende avsnittet viser montasjeteknikker for isolering av flenser.

På kjøleanlegg anbefales det å fylle alle spalter og åpninger mellom mutterne med små strimler av ArmaFlex.

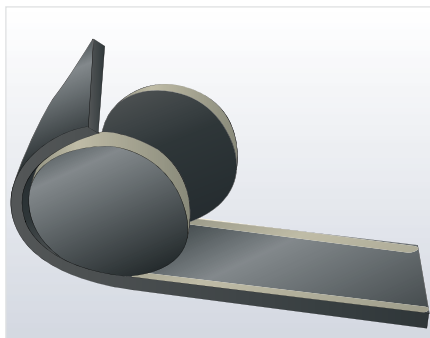


Bruk en krompasser til å finne ut diameteren på flensen. Legg til 10 mm til dette målet. Mål lengden av flensen (inkl. bolter) og legg til 2x tykkelsen av den isoleringstykkelsen som det skal isoleres med.



Overfør målene til en ArmaFlex-plate. Tegn opp to konsentriske sirkler med en passer. Gjenta på en annen plate. Skjær ut to ArmaFlex skiver.

Finn omkretsen på skiven.



Rull hoveddelen opp og rundt endeskivene, ikke strekk hovedmaterialet under montasje. Kontroller at det passer nøyaktig.

Sett endeskjøtene sammen mot hverandre.



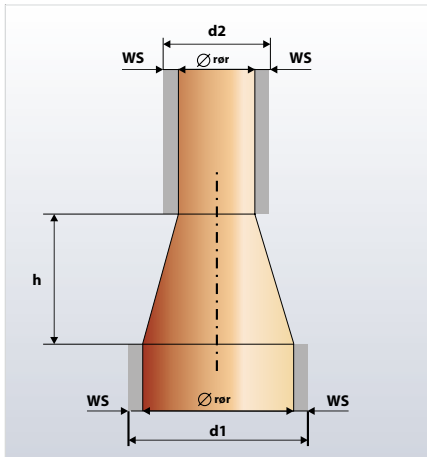
Bruk en liten skarp kniv til å skjære ut diameteren for det isolerte røret.

Sett til slutt de to halvdelene av flensboksen rundt flensen og våtlim alle skjøtene og sammenføyingene til det isolerte grenrøret.



Til videoen

Konsentriske rørreduksjoner



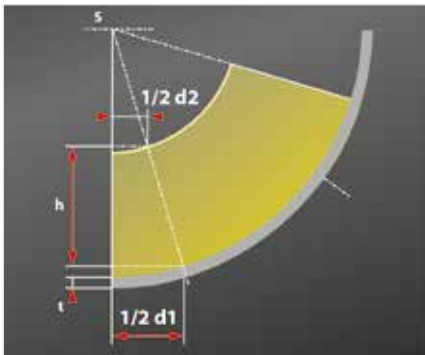
Finn følgende mål

h = høyde på rørreduksjonen, medregnet begge sveiseskjøtene

$d1$ = diameter på det største røret + 2 x isolasjonstykkelsen

$d2$ = diameter på det minste røret + 2 x isolasjonstykkelsen

Finn omkretsene ved å plassere en ArmaFlex-strimmel i den tykkelsen som det isoleres med, rundt røret med størst diameter. Ikke strekk strimmelen.



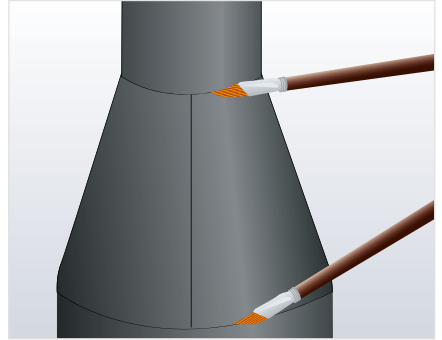
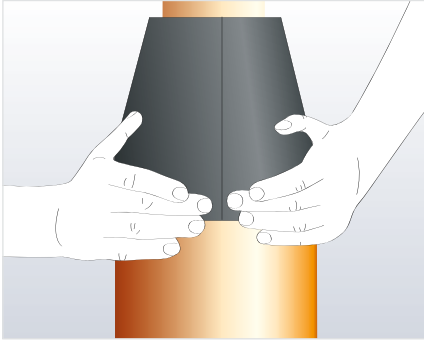
Tykkelse på ArmaFlex-platemateriale

t	6 mm	10 mm	13 mm	16 mm	19 mm	25 mm	32 mm	50 mm
---	------	-------	-------	-------	-------	-------	-------	-------

Overfør målene til ArmaFlex-platen som vist på bildet. Unngå sløsing med materialet ved å tegne den halve høyden på kanten av ArmaFlex-platen.

Trekk to buer ut fra høyden (h) rundt S-punktet. Merk av den målte omkretsen på den største buen. Trekk en linje som går gjennom det merkede omkretspunktet og S-punktet.

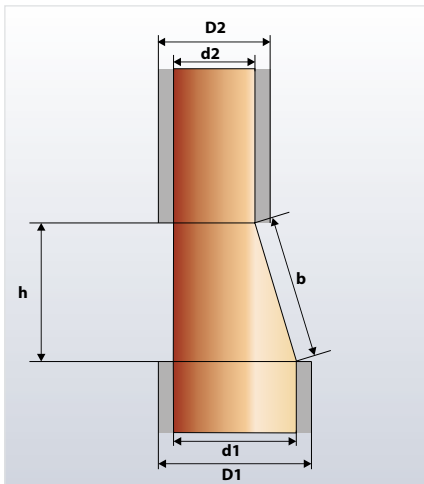
Skjær ut rørreduksjonen med en skarp kniv (gult område viser strekene som det skal skjæres etter).



Påfør et tynt lag med lim på kantene som skal limes, la limet bli berøringstørt. Press godt sammen i en ende, deretter i den andre enden for å fullføre skjøten.

Fullfør arbeidet ved å isolere rørene på hver side av rørreduksjonen og forsegl begge sluttstykkene.

Eksentrisk rørreduksjon



Ta følgende mål:

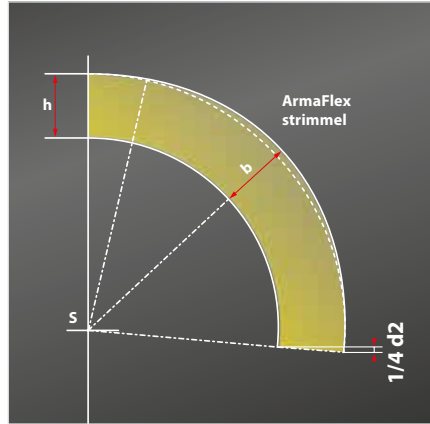
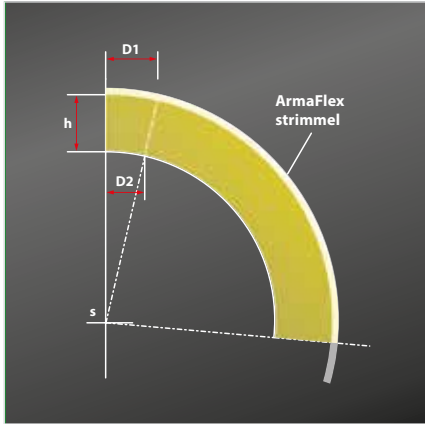
h = høyde på den eksentriske rørreduksjonen, inkluderer begge sveiseskjøtene

$D1$ = diameter på det største røret + 2 x isolasjonstykkelsen

$D2$ = diameter på det minste røret + 2 x isolasjonstykkelsen

b = lengde på rørreduksjonen

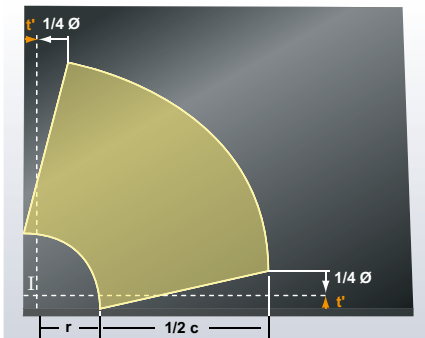
Finn omkretsen ved å plassere en ArmaFlex-strimmel i den tykkelsen som det isoleres med rundt røret med størst diameter.



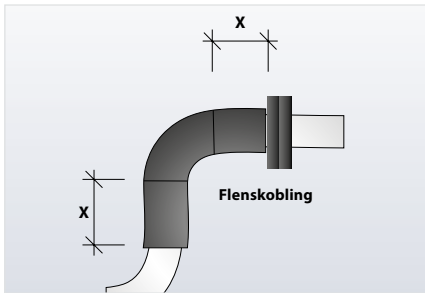
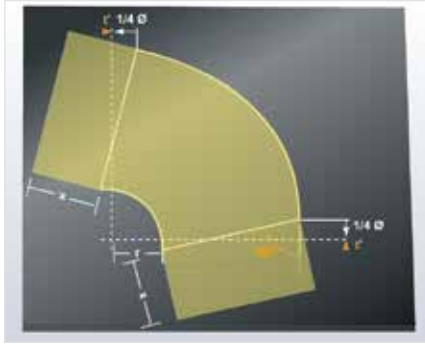
Overfør målene til overflaten av ArmaFlex-platen som vist på bildet.
Tilpass mønsteret etter behov.

Todelt platebend med forlengelse med ArmaFlex-plate

I noen tilfeller er flenser, ventiler o.l. plassert tett inntil rørbend. I slike tilfeller kan det være praktisk å isolere hele området på en gang:

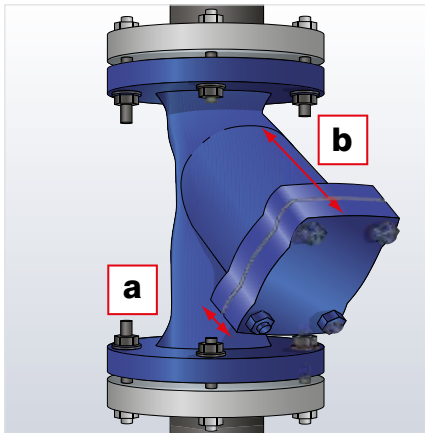


1. Lag ett todelt bend (se "Todelt platebend med ArmaFlex-plate" på side 35)

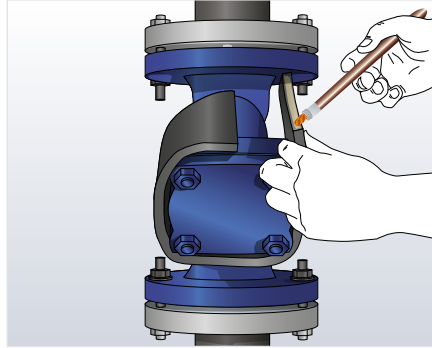
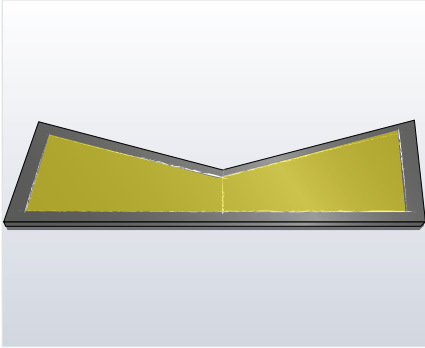


2. I begge ender av bendet markeres nødvendig utvidelse med "x" i en vinkel på 90°.
3. Skjær ut den første halvdelene av det utvidede bendet. Bruk den første halvdelene som en mal for å skjære ut den andre halvdelene.
4. Sett sammen delene og påfør ArmaFlex-lim på ytterkantene.
5. La limet tørke til det er berøringstørt og lim delene sammen (se "Todelt platebend med ArmaFlex-plate" på side 35).
6. Plasser isolasjonen over rørbendet. La limet bli berøringstørt, og trykk deretter sammenføyningen godt sammen.

Isolering av slamsamler med ArmaFlex-plate



1. Isolér innkommende rør opp til flensen.
2. Mål den minste avstanden "a" og den lengste avstanden "b" mellom enden av slamsamleren og den uisolerte slamsamleren.
3. Finn omkretsen til det avtakbare dekslet på slamsamleren. Viktig: Mål alltid med en ArmaFlex-strimmel i den tykkelsen det skal isoleres med. Ikke strekk strimmelen.

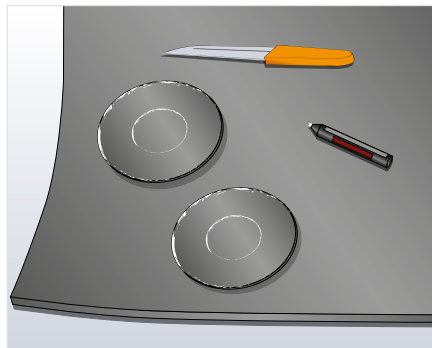
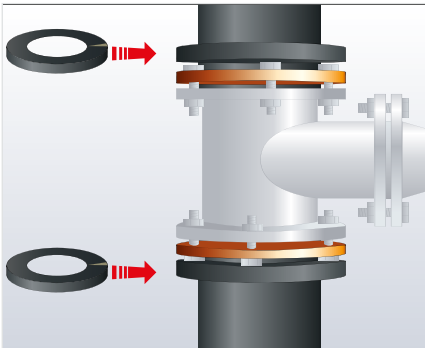


4. Overfør omkretsen til ArmaFlex-platen og trekk opp midtlinjen.
5. På hvert ende merkes den lengste avstanden "b" fra enden av slamsamleren til den uisolerte kroppen av slamsamleren og ved midtlinjen markeres den korteste avstanden "a".

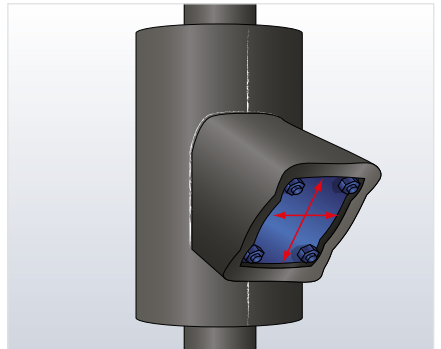
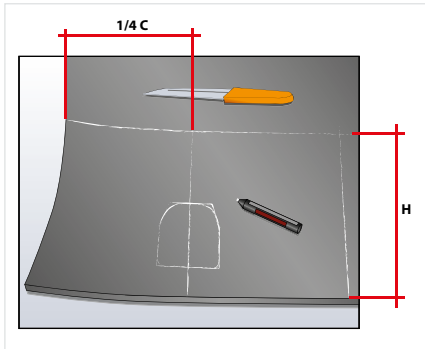
Merk: Slamsamlerdelen kan strekke seg inn i isolasjonen av slamsamleren og det kan være nødvendig med ekstra lengde slik at isolasjonen på slamsamleren stikker ut av isolasjonen på slamsamlerventilen.

6. Skjær ut delene av platematerialet og fest isolasjonen til slamsamlerdelen med ArmaFlex-lim.

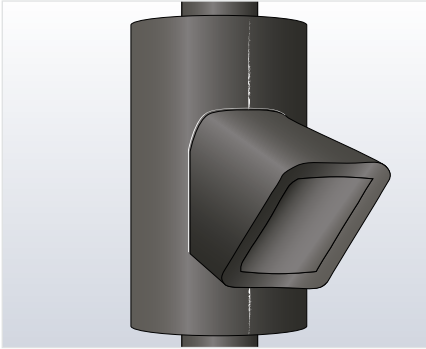
Obs! Ikke påfør lim langs kanten av det avtakbare slamsamlerdekselet!



7. Bruk en krompasser til å finne diameteren på:
 - isolerte innkommende rør
 - flenser på slamsamleren
8. Overfør målene til en ArmaFlex-plate. Tegn opp to konsentriske sirkler med en passer. Gjenta på en annen plate. Skjær ut to ArmaFlex skiver og installer på begge flensene.
9. Mål avstanden mellom yttersiden på de to ArmaFlex skivene og omkretsen på skiven ved å bruke en ArmaFlex-strimmel i den tykkelsen det skal isoleres med.
10. Overfør omkretsen og høyden til ArmaFlex.



11. Trekk opp en midtlinje og skjær en åpning for slamsamleren. Skjær til platen og påfør lim på de langsgående skjøtene. Fest isolasjonsmaterialelet på slamsamlerventilen med ArmaFlex-lim.
12. Mål høyden og bredden på slamsamlerdelen inkludert 2x tykkelsen på isolasjonen, overfør til ArmaFlex-platen og skjær ut skiven som skal festes på enden.
13. Finn omkretsen på skiven. Mål alltid med en ArmaFlex-strimmel i den tykkelsen det skal isoleres med. Mål den korteste og den lengste avstanden fra enden av slamsamleren til det uisolerte slamsamlerhuset.
14. Overfør disse målene til ArmaFlex-platen som vist og før sammen endepunktene med en passer.



Til videoen



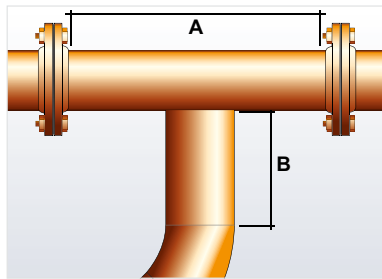
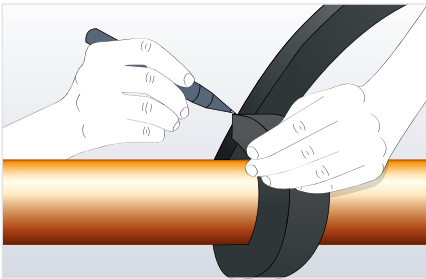
Skjær til formen og påfør lim på kantene. La limet bli berøringstørt før du ruller delen rundt sluttskiven. Pass på at du ikke strekker materialet under påføringen. Kontroller at det passer nøyaktig.

15. Monter isolasjonen og lim nøyaktig isolasjonen til slamsamlerhuset.

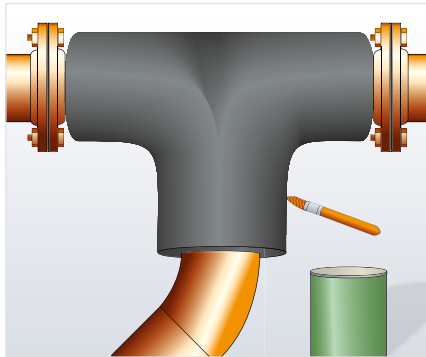
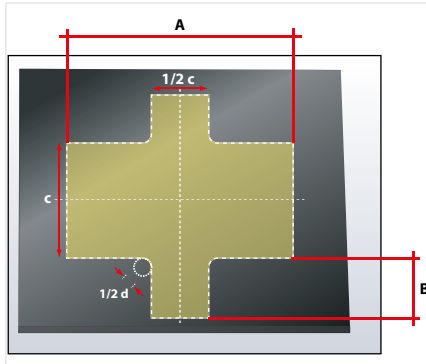
Merk: Selv om slamsamleren må renses ved jevne mellomrom er en avtakbar hette ikke anbefalt på kalde installasjoner.

Helt T-stykke med ArmaFlex-plate

1. Mål omkretsen på røret "C" ved å bruke en ArmaFlex-platestrimmel med samme tykkelse som skal det skal isoleres med senere.



2. Mål lengde A fra hovedrøret og lengde B fra grennrøret.



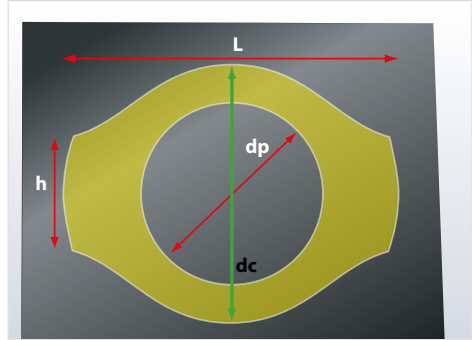
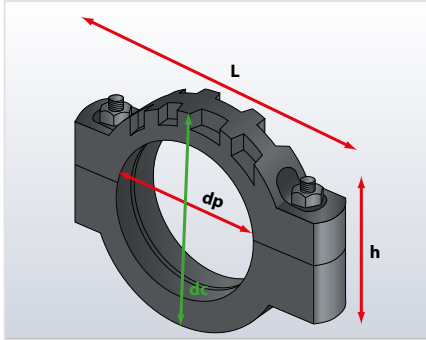
3. Trekk horisontale og vertikale referanselinjer på ArmaFlex-platematerialet. Overfør målene som er vist på tegningen.
4. For å runde av hjørnene tegner du en bue der radiusen tilsvarer en fjerdedel av rørdiameteren på alle de fire hjørnene, og skjærer deretter ut langs kurvene som er trukket.
5. Påfør lim på alle skjøtene og la det bli berøringstørt før du fester rundt T-stykket.

Til videoen



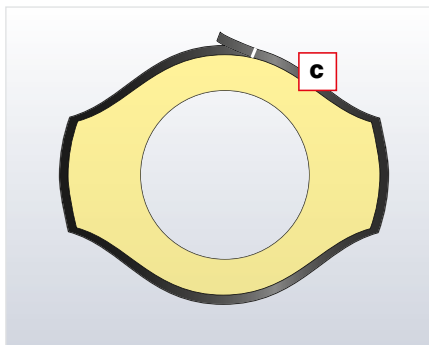
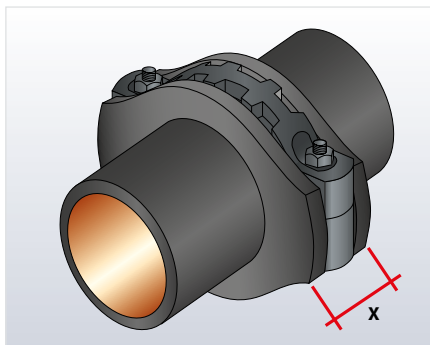
Isolering av victaulic-kuplinger med ArmaFlex-plate

1. Isolér rørene opp til kuplingen.

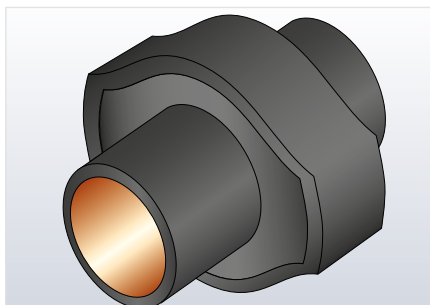


2. Ta mål av
 $dc = \text{kuplingens diameter} + 2 \times \text{isolasjonstykkelse}$
 $h = \text{skruehøyde} + 2 \times \text{isolasjonstykkelse}$
 $l = \text{kuplingens lengde}$
3. Bruk halvparten av dc (kuplingens diameter + 2 x isolasjonstykkelse) som radius, overfør en rund bue til ArmaFlex-platen og trekk opp en horisontal midtlinje.
4. Strek opp bredden på kuplingen fra midt på linjen.
5. I begge ender markeres høyden på skruene pluss 2x isolasjonstykkelsen i en vinkel på 90° i forhold til midtlinjen.
6. Tegn opp streken mellom de fire endepunktene og buen med en passer slik at man får en oval skive.
7. Finn diameteren på det isolerte røret og tegn opp på ArmaFlex-platen.

8. Skjær ut denne skiven og bruk den som mal når du skal lage en identisk skive.

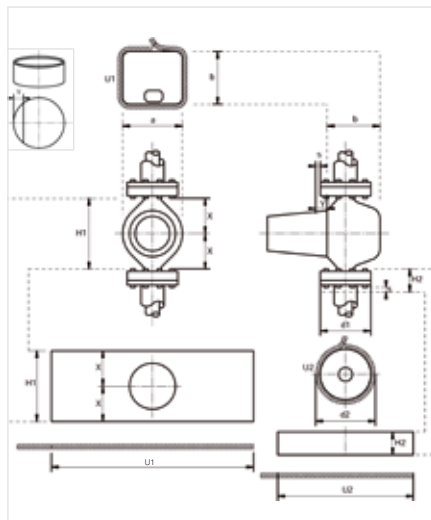


9. Lim begge skivene inntil siden av kuplingen som vist.
10. Finn omkretsen på skiven og mål avstanden over den ytre kanten på de to skivene.
Overfør disse målene til en ArmaFlex-plate.
Viktig: Mål alltid med en ArmaFlex-strimmel i den tykkelsen det skal isoleres med. Ikke strekk strimmelen.
11. Skjær ut denne delen og lim over ArmaFlex skivene rundt kuplingen.



Isolering av pumper med ArmaFlex-plate

Pumper finnes i forskjellige typer. Den følgende delen inneholder generelle råd og prosedyrer som kan benyttes og tilpasses etter behov ved isolering av de fleste pumpevarianter.



1. Isolér innkommende rør opp til flensen.
2. Skjær til to ArmaFlex skiver inkludert hull i henhold til størrelsen på pumpehuset (a x b).
3. Finn omkretsen på skiven (U1).

Viktig: Mål alltid med en ArmaFlex-strimmel i den tykkelsen det skal isoleres med. Ikke strekk strimmen.

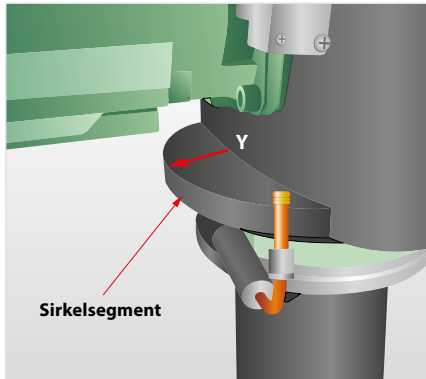
4. Skjær ut den delen som skal brukes til å isolere pumpehuset, fra en ArmaFlex-plate (U1 x H1).
5. Lag hullet for motorpumpen. For å sikre at isolasjonsmaterialet

sitter tett inntil den delen av pumpemotoren som stikker ut skal hullet være 5 mm mindre enn målt.

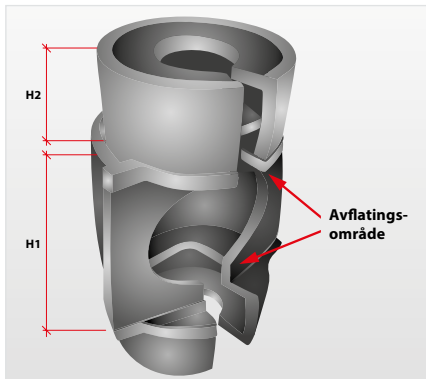
6. Lim begge skivene til pumpehuset. Plasser isolasjonsmaterialet over pumpehuset og påfør lim. La limet bli berøringstørt, trykk deretter overflatene godt sammen.

Merk: Monter en ArmaFlex tape på pumpemotoren slik at isoleringskappen kan limes bedre fast til pumpen.

7. Til den flate delen lages to runde deler. Skjær ut skivene med en størrelse på diameteren til flensen + 2 x isolasjonstykkelsen. Merk Y-målet, skjær ut to runde deler og lim øverst og nederst på pumpelokket.



8. Lag flenskappene: finn diameteren til flensene d_1 , omkretsen U_2 , høyden H_2 og hullene for de isolerte rørkoblingene.
9. Fest flenskappene rundt flensene og våtlim alle skjøter og sammenføyninger.



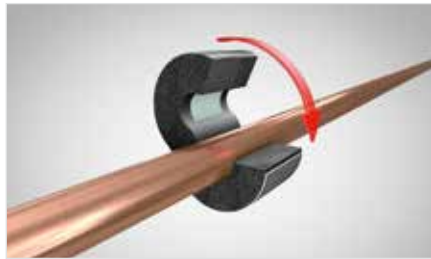
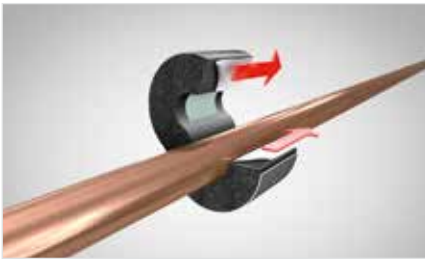
Tegningen viser en pumpekappe med rett frontdeksel og halvrundt kappehus.

Montasje av Armafix isolert røroppklaring

Ved montering av ArmaFlex er bruk av Armafix røroppklaring den foretrukke løsningen for å unngå kuldebro og dermed is og kondens i kalde installasjoner. Hvis Armafix røroppklaring ikke er valgt, er det helt nødvendig å følge disse instruksjonene:

- ArmaFlex må monteres tett inntil røroppheget uten luftlommer eller gliper. Våtlim med ArmaFlex-lim.
- Benytt ArmaFlex selvklebende tape til endene hvor ArmaFlex og røroppheget møtes. Kontroller at overflaten på endene er fri for støv før du monterer ArmaFlex tape.

Armafix røroppklaring har ett lastbærende PET-innlegg innebygd i ArmaFlex cellegummiisolasjon og har i tillegg to utvendige aluminiumsmantlinger.



Monter Armafix røroppklaring til røret, fjern det hvite beskyttelsespapiret på begge sider. Klem sammen den selvklebende skjøten med ett fast trykk.

Merk: Velg riktig størrelse på Armafix røroppklaringen (min. tykkelsen på isolasjonsslangen).



Monter opphengene.

Viktig: Bruk kun PET-segmenter som lastbærer.



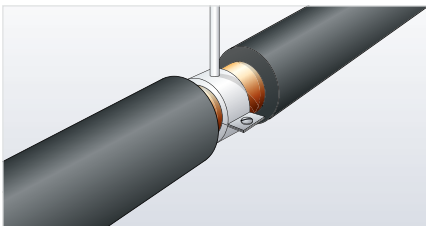
Monter ArmaFlex isolasjonsmateriale på begge sider av Armafix røropp-lagringen. Lim endene sammen med Armafix røropp-lagringen ved bruk av ArmaFlex-lim.

Merk: Pass på at rørisoleringen står i lett press mot røropp-lagringen når disse limes sammen.

Isolering av rørklammer med muffe

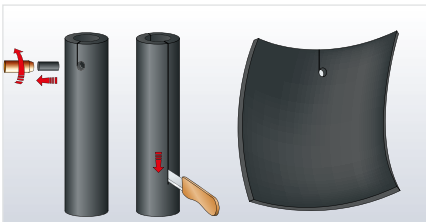
Isolering av standardoppheng kan gjøres ved hjelp av følgende fremgangsmåte:

Merk: Før du går i gang med isolering av kjølerør, må du vurdere om denne typen systemer er en holdbar løsning.



1. Monter ArmaFlex så nær røropp-henget som mulig. Lim slangeendene til røret med ArmaFlex-lim.

Merk: På kjølerør isoleres røropp-henget med en egnet ArmaFlex-slange eller med ArmaFlex selvklebende tape.



2. Bruk ett slangestykke i samme isolasjonstykkelse og stand ut ett lite hull for gjengestaget med en liten rørstump. Lag ett lite snitt frem til hullet. Snitt slangen på motsatt side i hele lengden og brett ut.

Merk: For større rørdiametere anbefales det å bruke ArmaFlex-plate.

Til videoen





3. Plasser ArmaFlex muffen over opphengsområdet, marker og skjær ut omkretsen på muffen.
Fest og forsegl alle skjøter og sammenføyninger i og rundt isolasjonsmaterialet med ArmaFlex-lim.

Isolering av annen røroppklaging

Armafix røroppklaging er det beste alternativet for å sikre et system som er helt tett mot vann og vanndamp, og som forhindrer kondensdannelse på kjølerør.

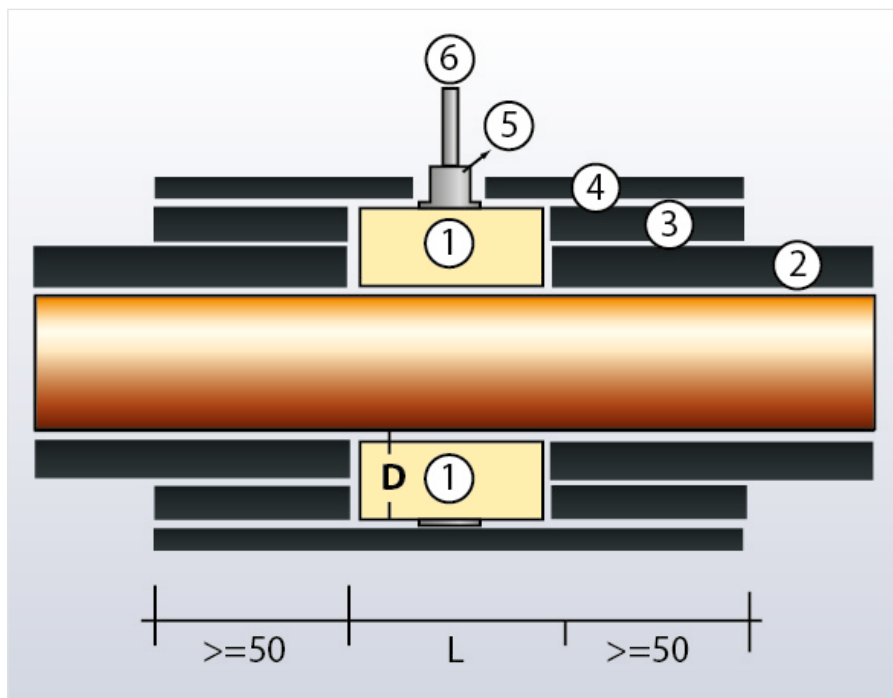
Ofte monteres det kjøleklammer av PUR/PIR-skum i røroppheget.

I slike tilfeller er det viktig å sikre en damptett forsegling mellom kjøleklammerne og ArmaFlex isolasjonsmaterialet.

Denne kontaktflaten utgjør en kuldebro hvor det kan dannes kondens. For å sikre godt feste på disse punktene må man:

1. Rengjøre overflaten på kjøleklammeret med ArmaFlex rensesvæske.
2. Påfør ArmaFlex-lim på skumflatene som skal limes til ArmaFlex.
La dette første limlaget få tørke.
3. Påfør et nytt tynt lag med lim jevnt på begge sider av skumflaten på kjøleklammeret og på ArmaFlex endeskjøter. Etter at limet har luftet ut presses skjøtene hardt sammen i noen sekunder.
4. Ved liming av begge endene under press, forsegles sammenføyningene hvis klammerne er limt på forhånd (se over)
5. Doble eventuelt ArmaFlex tykkelsen til diameteren på PUR-røroppheget.
6. Endeskjøtene sikres til slutt med overlappende ArmaFlex-platestrimmel som må hellimes til underlaget.

SKJEMATISK TVERRSNITT AV EN SAMMENKØBLING AV ARMAFLEX-SLANGE MED ET KJØLEKLAMMER LAGET AV PU-SKUM



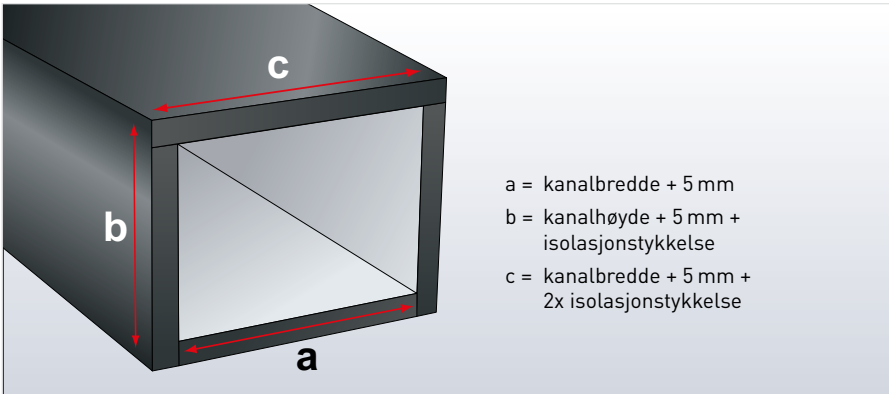
1. Klammer laget av PET-skum
2. ArmaFlex-slange
3. ArmaFlex dobbelt lag
4. ArmaFlex overlapp (tykkelse ≥ 9 mm)
5. Avslutningsmutter
6. Gjengestang

Kanaler

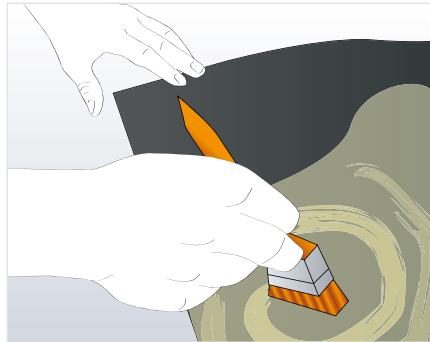
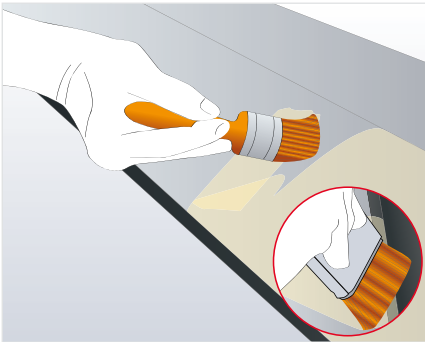
Isolering av rektangulære kanaler med ArmaFlex-plate

Ta mål av overflaten og skjær til ArmaFlex-plate i riktig størrelse.

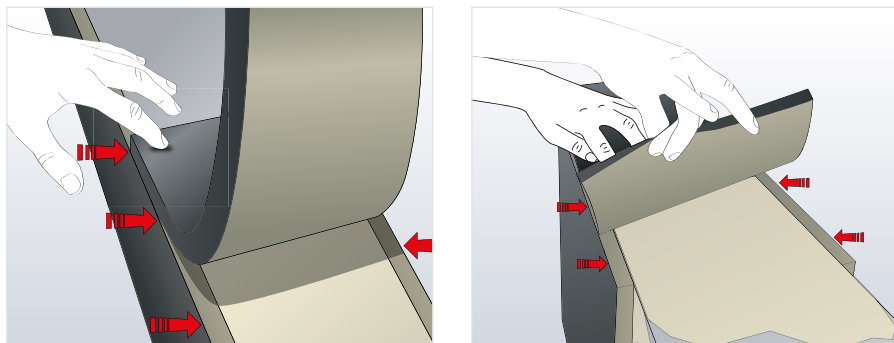
Merk: Legg til 5 mm slik at materialet kan monteres med press i skjøtene.



Rengjør alle overflatene med ArmaFlex rensesvæske for å fjerne fett, olje, smuss, osv. og skjær platene i riktig størrelse

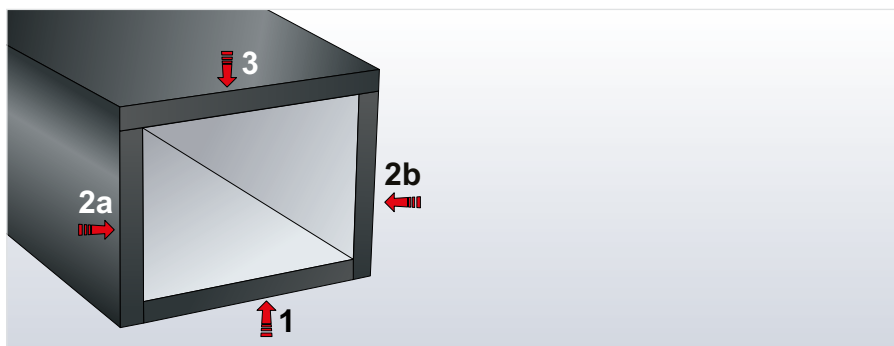


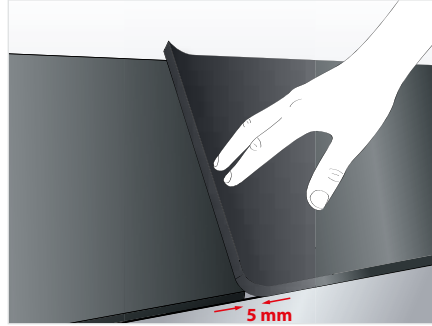
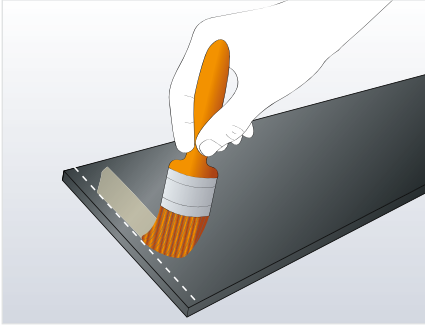
Fordel et tynt lag med lim på metalloverflaten og deretter på ArmaFlex-platen.



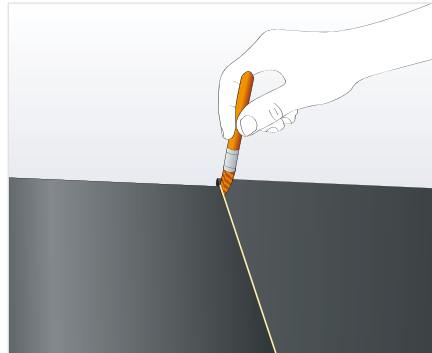
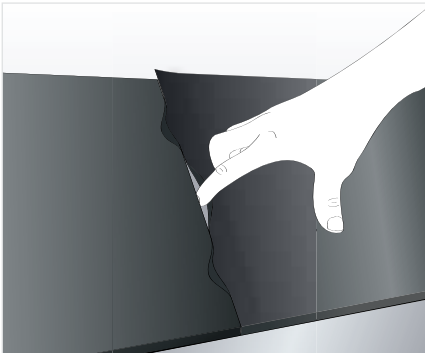
Når limet er berøringstørt (fingernegltesten) plasseres ArmaFlex-platen i riktig posisjon. Trykk deretter godt til slik at isolasjonsmaterialet skal feste seg godt. Fortsett med å påføre ArmaFlex-lim på begge overflatene inkludert ArmaFlex kanten, og la limet bli berøringstørt før materialet trykkes på plass.

Merk: Platen skal ned i riktig stilling langs de isolerte kantene.





De tilskårne platene skal plasseres slik at det er en overlapp på 5 – 10 mm (for komprimering). Ikke påfør lim på dette området verken på ArmaFlex-platen eller kanalen. Der hvor to plater møtes skal det være igjen et mellomrom på 30 mm på både platen og kanalen uten lim.

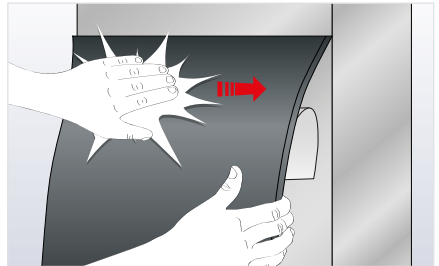
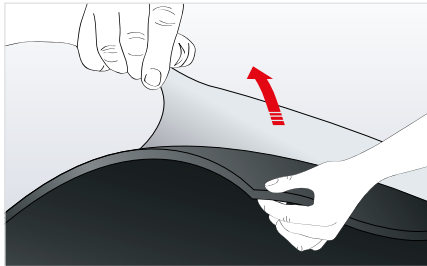


Når endeskjøtene presses sammen, må de stå under trykk (press) og må aldri strekkes mot hverandre.

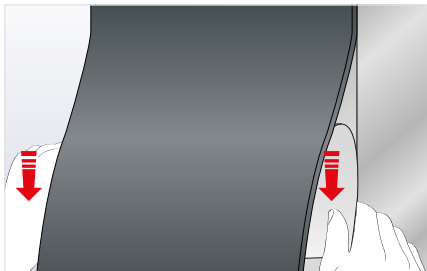
Våtlim endeskjøtene når de står i press.

Isolering av rektangulære kanaler med ArmaFlex selvklebende plate

Rengjør alle overflatene med ArmaFlex rensevæske for å fjerne fett, olje, smuss, osv. og skjær platene i riktig størrelse



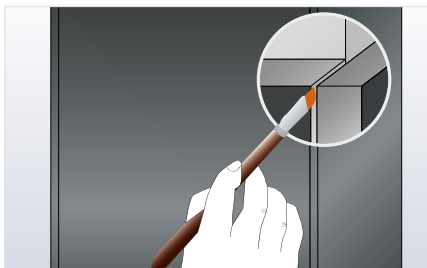
Dra av 10 til 20 cm av beskyttelsespapiret øverst og posisjoner ArmaFlex-platen rett på kanalen. Press hardt ned mot underlaget slik at limet aktiveres.



Juster isolasjonsmaterialet og fortsett å lime platene rett på. Trykk bestemt mens beskyttelsespapiret forsiktig trekkes av. På endene settes det av 5 mm overlapping for komprimering

For å overlappe to plater, må du først feste ca. 30 mm folie til platekanten.

Våtlim endeskjøten under trykk.



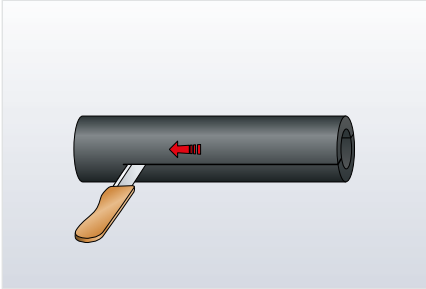
Til videoen
(viser også isolering
av kanalflenser)



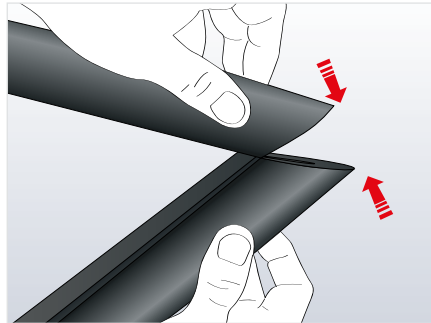
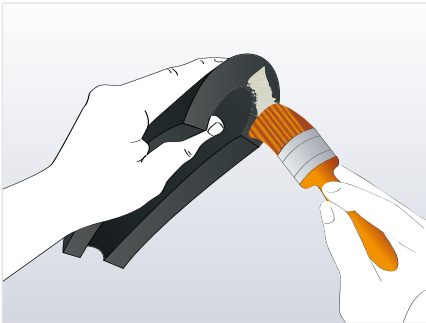
Isolering av kanaloppheng med ArmaFlex

ISOLERING AV KANALOPPHENG MED ARMAFLEX-SLANGER

For en kosteffektiv løsning med pen finish kan man bruke ArmaFlex-slanger til å isolere/dekke overopphøyde kanaloppheng og flenser o.l.

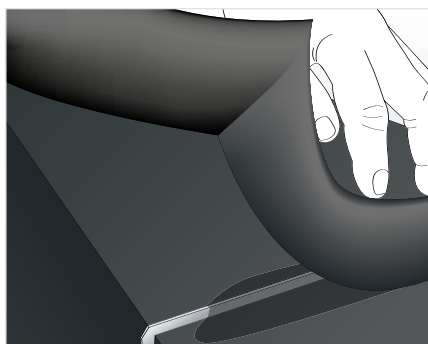


1. Bruk en hel ArmaFlex-slange med samme tykkelse som kanalen isoleres med. Del slangen i to like halvdelar med en skarp kniv.
2. Ta mål av de fire isolerte kanalsidene.
3. Bruk en gjæringskasse eller ArmaFlex-malen og skjær til ArmaFlex som vist med en vinkel på 45° . Bruk målene på halsen til å finne lengden på trekket og skjær ut motsatt vinkel på 45° som vist.
4. Fortsett å skjære til de andre 3 sidene av bilderammen.



5. Smør på tynt med ArmaFlex-lim på tre av hjørnene med 45° som danner en bilderamme.

6. La limet bli berøringstørt og press vinklene godt sammen for å sikre at de er limt sammen.



7. Plasser bilderammen laget av ArmaFlex-slangemateriale rundt kanalen, påfør limet på de siste kantene og klem sammen.
8. Som avslutning våtlimes skjøtene i bilderammen.

ISOLERING AV KANALOPPHENG OG FLENS MED ARMAFLEX-PLATER



Isoler med en platestrimmel i samme tykkelse, hvis oppheng/flens er lik med eller lavere enn kanalisoleringen.



Tresidig boks – oppbygde remser med heldekkende remser på sidene.



Ubrutt enkel stripe – en ubrutt remse.

I alle disse tilfellene må den isolerte ArmaFlex-platestrimmelen ha samme tykkelse som kanalisoleringen. For et ubrutt diffusjonstett system må alle isolasjonsplater hellimes og forseglet med ArmaFlex-lim.

Isolering av sirkulære kanaler med ArmaFlex-plate

For sirkulære kanaler se avsnittet "Isolering av store rør med ArmaFlex-plater" og "Bruk av lim på rør med utvendig diameter > 600 mm".

Beholdere og tanker

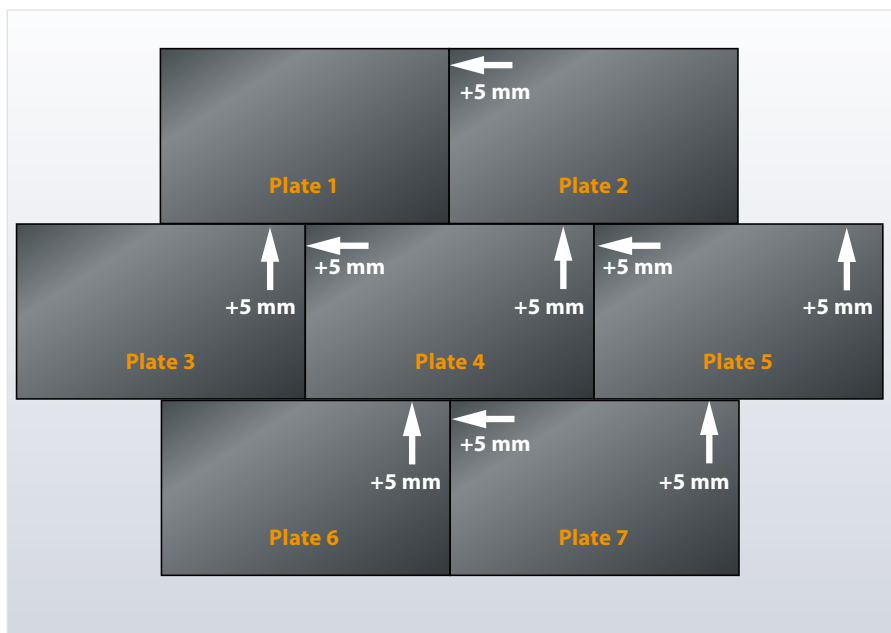
Isolering av beholdere og tanker med ArmaFlex-plate

TEGN OPP EN MAL

Finn ut hvordan man mest effektivt kan isolere overflatene med ArmaFlex-plater (2 x 0,5 meter) eller ruller (1 m bredde og lengde på 3–15 meter avhengig av tykkelse).

Utlekking av ArmaFlex-plater for store beholdere og tanker

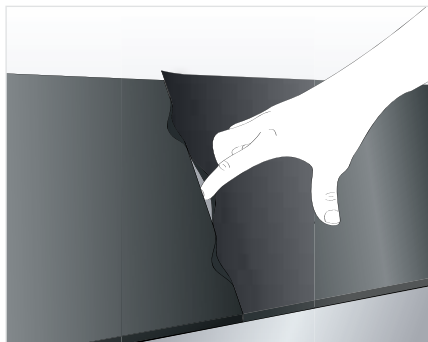
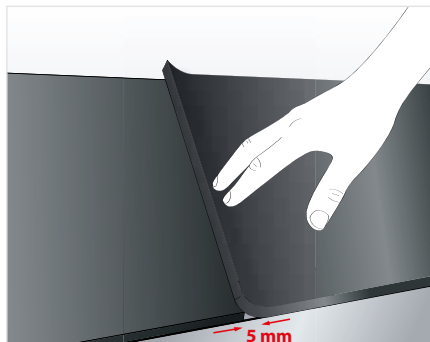
Merk: kontroller at sammenføyningene mellom platene er forskjøvet.



VÅTLIMING UNDER SAMMENPRESNING

Legg til 5 mm ekstra på alle målene når ArmaFlex-plater/ruller kappes til.

La limskjøtene alltid stå under trykk mot hverandre. Mål omkretsen av buede flater med en ArmaFlex-platestrimmel som har samme isolasjonstykkelser som det skal isoleres med. Ta mål på det høyeste punktet, eks. sveiseskjøt. Ikke strekk strimmelen.

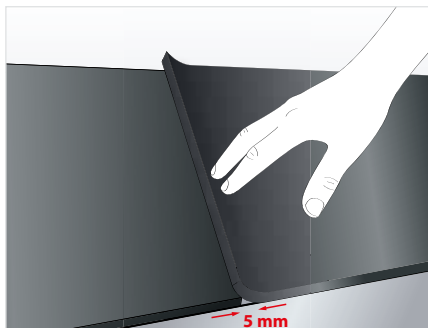
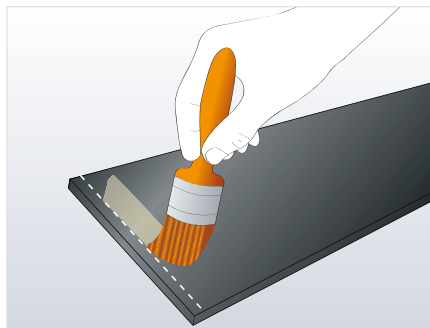


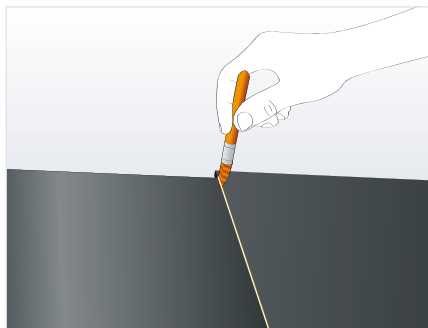
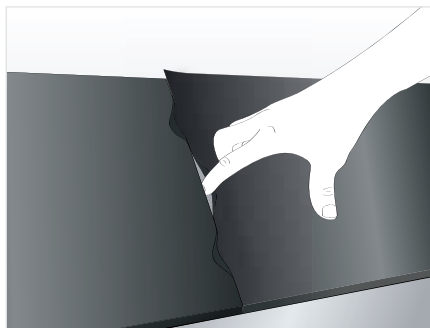
LIMING

Påfør ArmaFlex-lim først på isolasjonsmaterialet før lim påføres metalloverflaten.

Alle limskjøter skal våtlimes. La det være igjen 30 mm uten lim på ArmaFlex-overflaten. Fest den neste platen med lim og med 5 mm overlapp. Press deretter inn den overlappende enden for å gi ekstra sammenpressing.

Alle limskjøter på plane flater skal våtlimes:





PÅFØRING I FLERE LAG

Hvis isolasjonsmaterialet påføres i flere lag, benyttes ArmaFlex rensevæske etter 36 timer (se "Flerlagsisolering av rør" på side 21) for å fjerne talkum, kritt, smuss, fett og fuktighet fra overflatene som skal sammenføyes. Forskyv alle skjøtene og endene i det andre laget i forhold til det første.

KOMPLEKSE DELER

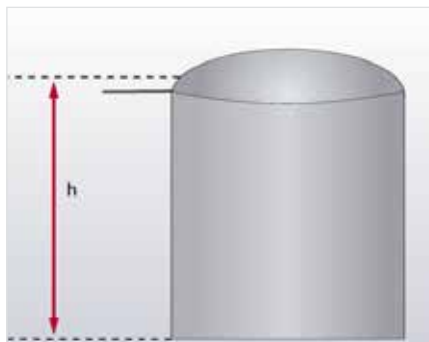
Der hvor man har komplekse og vanskelige formdeler som skal isoleres, så kan man merke underlaget med kritt og overføre dette direkte til ArmaFlex materialet ved å trykke platen kort og fast mot krittoppmerkingen. Skjær langs krittlinjen med en skarp kniv.

UTENDØRSINSTALLASJONER

Alle ArmaFlex materialer (unntatt HT/ArmaFlex) brukt utendørs krever ekstra beskyttelse mot UV-stråler. Vi anbefaler bruk av Armafinish FR maling eller ett av Arma-Chek-systemene (se "Utendørsbruk av ArmaFlex" på side 12).

Det er ikke nødvendig å male over HT/ArmaFlex isolasjonsmateriale når det brukes utendørs.

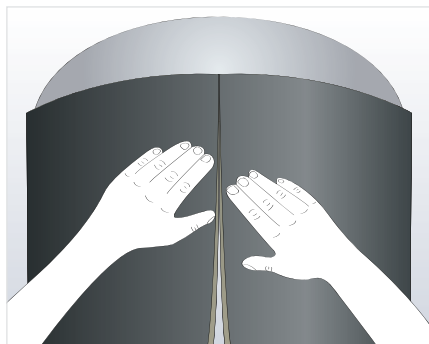
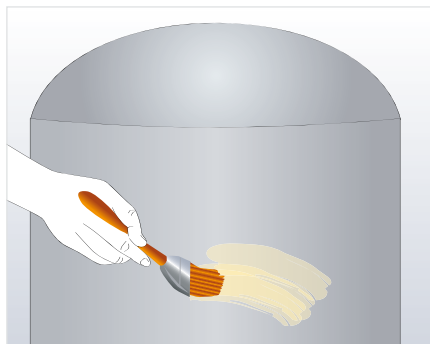
Isolering av små ($\varnothing < 1,5$ m) tanker og beholdere med ArmaFlex-plate



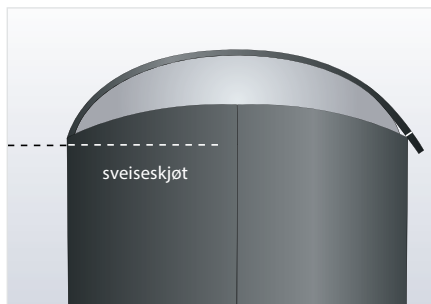
1. Mål omkretsen på tanken.

Viktig: Mål alltid med en ArmaFlex-strimmel i den tykkelsen som skal brukes.

Advarsel: Ikke strekk strimmelen.



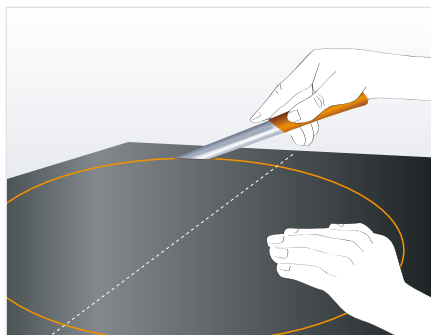
2. Tegn opp omkretsen på en ArmaFlex-plate og skjær til ønsket størrelse. Fordel et tynt lag med lim på ArmaFlex-platen og deretter på metalloverflaten. Når limet er berøringstørt (fingernegltesten) plasseres ArmaFlex-platen i riktig posisjon. Trykk deretter godt til slik at isolasjonsmaterialet skal feste seg godt. Avhengig av størrelsen på tanken lar du ArmaFlex overlappe sveiseskjøten med ca. 10–20 cm i kuppelen på beholderhodet.



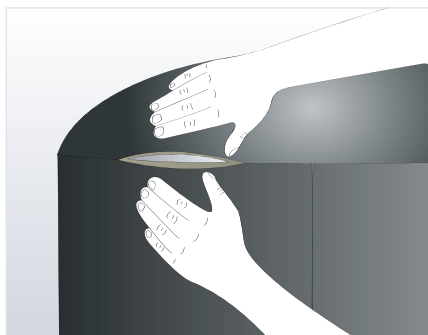
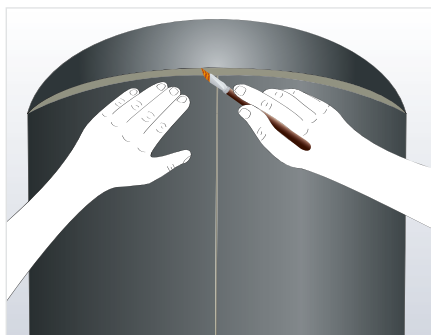
3. Mål lengden på kuppelen.

Viktig: Mål alltid med en ArmaFlex-strimmel i den tykkelsen som skal brukes.

Advarsel: Ikke strekk strimmelen.



4. Tegn opp halve lengden (radius) av den buede toppen og tegn opp en rund ring på én ArmaFlex-plate. Hvis dette målet er for stort til å få plass på én ArmaFlex-plate, kan flere plater limes sammen før ringen tegnes opp.
5. Skjær rundt ringen slik at det blir en skive.
6. Fordel et tynt lag med lim på baksiden av ArmaFlex-platen og deretter på metalloverflaten.

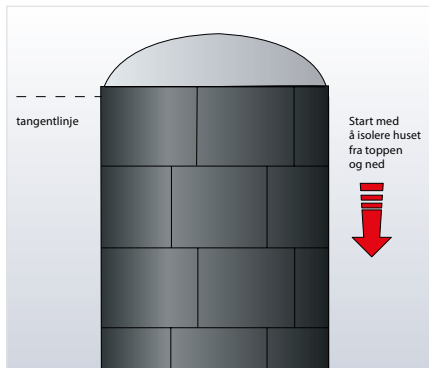


7. Når limet er berøringstørt (fingernegltesten) plasseres ArmaFlex-platen på riktig sted på toppen av tanken. Trykk ned fra midten, unngå at materialet glir.
8. Våtlim i tillegg forsegling langs kantene øverst på tanken.
9. Etter at limet har fått tid til å bli berøringstørt trykkes kantene på skjøten godt sammen.



Til videoen

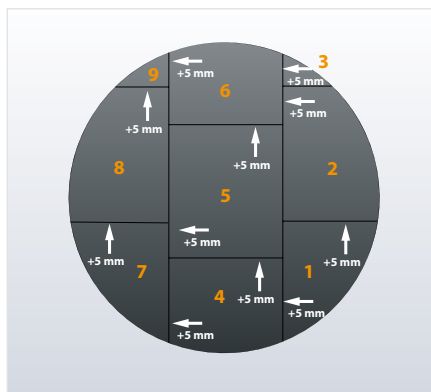
Viktige grunnleggende påføringsprosedyrer for store beholdere $\varnothing > 1,5$ m



Monter ArmaFlex-platene fra kuppeltoppen og nedover som vist på tegningen. Bruk et heldekkende lag med lim på begge overflatene.

Fortsett å montere panelene med ArmaFlex rundt den kuppelformede enden. Pass på at ArmaFlex-platene monteres med press i endeskjøtene. Etter at den første ringen med plater er montert, monteres de resterende platene som vist.

Når hele overflaten på beholderen er dekket, isoleres de kuppelformede endene som vist.



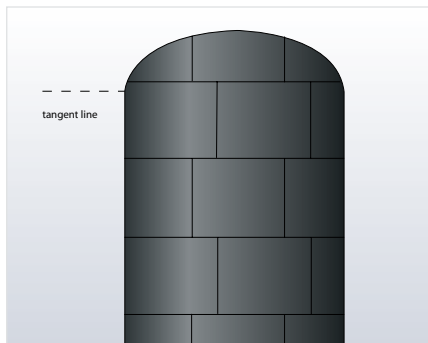
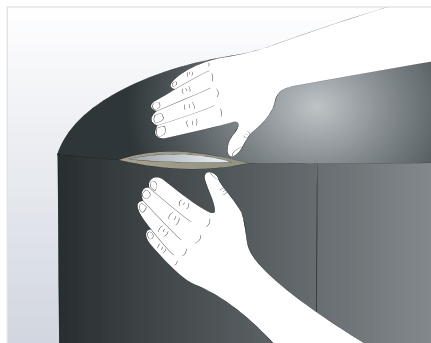
Merk av kanten på toppen med kritt, slik at ArmaFlex-platene kan merkes og tilpasses den runde kantprofilen.

For endene av den kuppelformede enden, skjærer du platene i riktig størrelse med en overlapping på ca. 50 mm. Plasser platene over kantene som er merket med kritt. Trykk platene hardt inntil og fjern. Undersiden av ArmaFlex-platen viser nå et avtrykk av den nødvendige profilen.

Bruk en skarp kniv til å skjære langs den merkede kritt-kanten. Hellim platen og monter på aktuelle posisjon.

Merk: Ikke smør lim på den runde profilkanten av kuppeltoppen. Dette gjøres med våtlim til slutt som beskrevet nedenfor.

Fortsett å montere isolasjonsmaterialet inntil hele kuppelen er dekket.

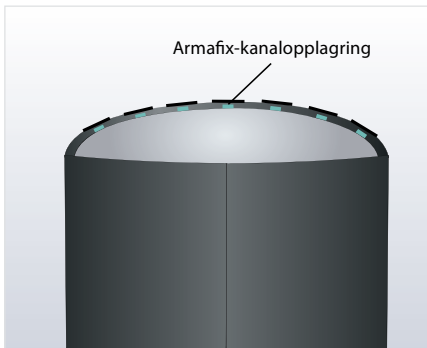


Når beholderen er ferdig isolert, våtlimer man kantskjøtene sammen. Dett beskrives også tidligere under isolering av beholder med diameter under 1,5 m.

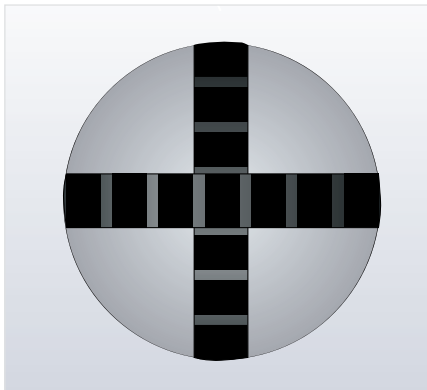
Beholder med isolasjon og metallmantling

ARMAFIX KANAL OPPLAGRING- INTEGRERT BESKYTTELSE MOT MEKANISKE SKADER

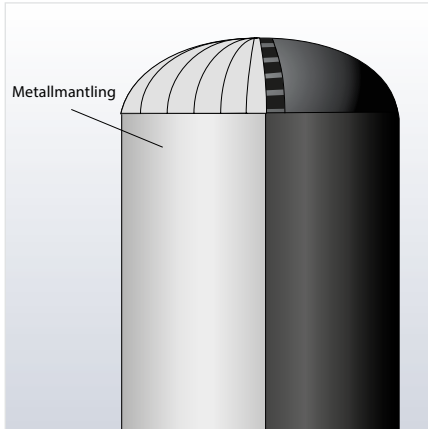
Når et beholderhode isoleres med ArmaFlex, kan Armafix kanal opplagring integreres som lastbærende understruktur. Dette brukes hvis ArmaFlex isolasjonen skal kles med en metallmantling som deretter utsettes for mekanisk trykkbelastning (f.eks. hvis den blir tråkket på i forbindelse med inspeksjoner).



Kutt de flate opplagingsstrimlene til nødvendig lengde ut fra buen på beholderhodet. Neste trinn vil være å midtstille og lime på plass ved å påføre ArmaFlex-lim over begge overflatene på de flate opplagringene.



For små beholdere (< 1000 mm \emptyset) anbefales generelt et tverrgående mønster. For større beholdere kan flere flate opplagingsstrimler installeres i et radiallyt symmetrisk mønster. Mønster kan imidlertid tilpasses ut fra individuelle behov.



De resterende overflatene på beholderhodet mellom de limte flate opplagringsstrimlene må helisoleres med ArmaFlex-platematerial. Stykkene skal skjæres minst 5 mm større enn de fastslåtte målene for å garantere at de installeres under trykk. Bildet viser også den endelige delvise metallmantlingen som hviler tydelig på det flate opplagringssystemet.

Ytterligere råd om påføring

Følgende avsnitt inneholder ytterligere informasjon angående spesielle bruksområder.

ArmaFlex med ekstra metallmantling

Noen ganger er en ekstra metallkledning nødvendig for å beskytte ArmaFlex mot mekaniske skade og eventuelt UV-stråling ved utendørs bruk.

Hvis slik mantling brukes på kalde anlegg må man ta hensyn til at metallmantlingen vil påvirke isolasjonstykkelsen som er nødvendig for å hindre kondens. Spesielt er det den endrede overflatestrålingen som vil påvirke varmeovergangskoeffisienten ved beregninger.

Vanlig praksis er å montere metallmantlingen direkte på ArmaFlex uten noen luftspalte mellom lagene. Det er viktig i slike tilfeller å øke isolasjonstykkelsen, slik at skruer o.l. til å montere mantelen ikke går direkte inn i ArmaFlex og gir kuldebroer.

Alternativt kan kledningen monteres med luft rundt (minimum 15 mm) ved å bruke remser med ArmaFlex som avstandsholdere. I tillegg bør hull med en diameter på 10 mm bores på undersiden av kledningen i avstander på 300 mm.

Merk: Det er viktig å sikre at det ikke dannes kondens i dette luftlaget eller på overflaten av aluminiumskledninger. Vær oppmerksom på den endrede overflatekoeffisienten ved varmeoverføring, siden disse kan påvirke kravene til tykkelse på isolasjonsmaterialet.

ArmaFlex montert under bakken

Trykk fra jord fylt igjen på toppen av ArmaFlex vil presse materialet sammen, og få betydning for tykkelsen på isolasjonen.

Det er anbefalt at ArmaFlex beskyttes mot sammentrykking ved å legge det isolerte røret i hard jord eller som rør-i-rør.

1. Forebygg komprimering av fleksibelt cellemateriale som følge av kontakt med det ytre beskyttelsesrøret ved å velge et avløpsrør som er

tilstrekkelig større enn den utvendige diameteren på det isolerte røret som skal benyttes.

2. Sørg for at det ytre beskyttende røret er støttet fullt opp, f.eks. gjennom full kontakt med bakfyll, for å forhindre at røret brekker. Sammenføyninger og koblinger er spesielt sårbare.

Montasje av ArmaFlex isolasjon på plastrør

ArmaFlex isolasjonsmateriale og ArmaFlex-lim 520, HT 625 og ArmaFlex 750 er forenlig med de fleste plastrørmaterialer som brukes i bygninger eller innenfor industrien. På rør laget av PVC-C, PE-Xa og PE-HD kan ArmaFlex enkelt monteres på samme måte som på metallrør.

Men ved liming av ArmaFlex til rør av polypropylen (PP) er det nødvendig å huske at bindingen på materialet ikke er optimalt. For å forbedre bindingen anbefaler Armacell derfor at man først rubber opp platen på den delen som skal limes.

Når ArmaFlex-limes til ABS-rør kan løsemidler fra ArmaFlex-limet bli sperret inne. Gjennom aldringsprosessen av ABS-plasten kan dette føre til ørsmå sprekker i rørene. Det skal derfor ikke brukes sperreliming på ABS-rør (bortsett fra ArmaFlex SF990 og ArmaFlex Ultima SF990). Det er imidlertid mulig å påføre selvklebende ArmaFlex tape først der delen skal lages og deretter sperrelime delen. På langsgående skjøter er dette ikke nødvendig. Her kan man gå ut fra at hvis arbeidet er utført riktig, vil løsemidlet som befinner seg i det påførte limet ha fordampet før materialet ble limt sammen.

Kompatibilitet mellom ArmaFlex og ArmaFlex-lim med plastrør

Plastrør	Kompatibilitet	Merknader
PVC-C	ja	-
PE-Xa	ja	-
PE-HD	ja	-
PP	ja	For å forbedre klebeheften til røret, må platen først rubbes, f.eks. ved sperreliming til røret
ABS	ja	Her må man våtliming av endeskjøter, først montere en ArmaFlex tape på røret. Merk: For Durapipe ABS rør ved medium temperatur over 30 °C bør bruk av HT/ArmaFlex eller NH/ArmaFlex vurderes.

Referanser

I tillegg til denne montasjemanualen tilbyr Armacell følgende gratis dokumenter. Kontakt kundeservice.

ISOLERING AV RUSTFRITT STÅL MED ARMAFLEX

BESKYTTELSE MOT KORROSJON I VARME- OG KULDEISOLASJONER PÅ TEKNISKE DRIFTSSYSTEMER

VEILEDNING FOR MONTASJE AV ARMAFLEX I KALDE ANLEGG

Isolering av kalde rørledninger med temperaturer mellom -50°C og -196°C .

LIMING AV ARMAFLEX PÅ CELLEGLASS

Råd ved montasje av ArmaFlex direkte på overflater av celleglass.

ANDRE MONTASJEMANUALER

- Bruksanvisning for Arma-Chek-produkter
- Spesielle råd for bruk av HT/ArmaFlex
- Bruk av ArmaFlex DuoSolar VA
- Montasjemanual for ArmaSound Industrial Systems
- Videoer

Beregningsverktøy

ARMAWIN

ArmaWin er et teknisk beregningsprogram som brukes til å fastslå nødvendig isolasjonstykkelse for å hindre overflatekondens og begrense energitap.

Programmet kan også brukes til å beregne U-verdier, varmestrøm/varmetap og temperaturendringer for rør, kanaler og tanker.

keytec. ISO 15665

“Determine the right ArmaSound Industrial Systems”

ArmaFlex-produkter

AF/ARMAFLEX

AF/Armaflex er et pålitelig fleksibelt isolasjonsmateriale som gir langvarig kondenskontroll. Dette er mulig takket være den unike kombinasjonen av ekstremt lav varmeledningsevne og høy diffusjonsmotstandsfaktor. En ekstra fordel er lengre forventet levetid og høyere energieffektivitet på det isolerte anlegget. Resultatet er ytterligere energibesparelser gjennom utstyrets livsløp. På grunn av den unike mikrocellestrukturen gir det nye AF/ArmaFlex mer stabilitet, slik at monteringen blir enda enklere. Din fordel: raskere og enklere montasje sparer enda mer tid og penger.

SH/ARMAFLEX

SH/ArmaFlex er et fleksibelt elastomeriske isolasjonsmateriale som optimaliserer ytelsen til varme- og sanitærinstallasjoner. De tekniske egenskapene og den nye mikrocellestrukturen gir en rekke fordeler

HT/ARMAFLEX

UV-resistent, EPDM gummibasert ArmaFlex isolasjonsmateriale med lukket cellestruktur, som tåler temperaturer på opptil 150 °C.

NH/ARMAFLEX

Halogen-fri ArmaFlex cellegummiisolasjon med lukket cellestruktur og lav røyktoksisitet. Tilfredsstillende en rekke maritime brannkrav.

NH/ARMAFLEX SMART

Det halogenfrie isolasjonsmaterialet med lukkede celler for bruk i bygninger gir ekstra sikkerhet på grunn av den lave røyktoksisiteten. Den vanlige ArmaFlex-kvaliteten er også garantert med dette produktet.

ARMAFLEX ULTIMA

Fleksibel cellegummi laget med en patentert cellegummisammensetning med forbedrede brannhemmende egenskaper, lite generering av røyk og lukket cellestruktur. Brukes med VVS / AC-, kjøle- og prosessutstyr.

ARMAFLEX DUOSOLAR

Doble rør i rustfritt korrugert stål eller kobber med preisolert UV-resistent EPDM-cellegummi av ArmaFlex. Isolasjonen leveres med et hardt, svart belegg. Tåler temperaturer forbundet med solvarme vannsystemer.

ARMAFIX RØROPPLAGRING

ArmaFlex-seksjoner med lastbærende PET-innlegg og en utvendig aluminiumsmantel som hindrer sammenpressing av materialet.

ARMAFLEX TILBEHØR

ArmaFlex 520, ArmaFlex RS850 og ArmaFlex SF990 samt ArmaFlex Ultima 700 og ArmaFlex Ultima SF990 for liming av nitrilgummibaserte ArmaFlex materialer, og ArmaFlex 625, ArmaFlex 750 for liming av EPDM-baserte ArmaFlex-materialer.

Last ned oversikt ArmaFlex Lim:

<https://arma.link/OverviewAdhesives>



Armafinish 99-maling for visuell effekt og for å hindre skader fra UV-eksponering når ArmaFlex brukes utendørs.

Alle spesifikasjoner og tekniske opplysninger er basert på resultater som er oppnådd under spesifikke forhold i henhold til den angitte teststandard. Armacell gjør sitt ytterste for å holde nevnte data og tekniske informasjon oppdatert, men gir ingen garanti – verken uttrykkelig eller underforstått – med hensyn til nøyaktighet, innhold eller fullstendighet når det gjelder nevnte data og tekniske informasjon. Armacell kan heller ikke holdes ansvarlig for hvordan eller med hvilket resultat nevnte data eller tekniske informasjon brukes. Armacell forbeholder seg retten til når som helst å tilbakekalle, endre eller komme med tilføyelser til dette dokumentet. Det er kundens ansvar å kontrollere om produktet er egnet for det ønskede bruksområdet. Ansvaret for fagmessig og riktig installasjon og samsvar med aktuelle byggeforskrifter ligger hos kunden. Dette dokumentet hverken utgjør eller inngår i en juridisk kontrakt eller i et salgstilbud.

Hos Armacell er din tillit helt avgjørende, og vi ønsker derfor å informere deg om rettighetene dine og gjøre det enklere for deg å forstå hvilke opplysninger vi samlar inn og hvorfor vi gjør det. Hvis du ønsker å finne ut mer om hvordan vi behandler opplysningene dine, viser vi til vår personvernerklæring.

© Armacell, 2023. Med enerett. Alle varemerker som er etterfulgt av © eller ™ er varemerker som tilhører Armacell Group. Microban® er et varemerke som tilhører Microban Products Company og brukes her under lisens. 00701 | ArmaFlex Application Manual | Manual | 04022 | EMEA | NO

OM ARMACELL

Som oppfinnerne av fleksibelt skum for utstysisolering og en ledende leverandør av spesielt utformet skum utvikler Armacell innovative og sikre termiske og mekaniske løsninger som skaper bærekraftig verdi for kundene sine. Armacells produkter bidrar betydelig til global energieffektivitet, noe som utgjør en forskjell rundt om i verden hver dag. Med mer enn 3300 ansatte og 27 produksjonsanlegg i 19 land driver selskapet to hovedvirksomheter, avansert isolasjon og spesielt utviklet skum. Armacell fokuserer på isolasjonsmaterialer for teknisk utstyr, skum med høy ytelse for akustiske og lette bruksområder, resirkulert PET produkter, neste generasjons aerogelbeleggteknologi og passiv brannsikringssystemer. For mer informasjon kan du gå til: www.armacell.com.

Du finner produktinformasjon på:
www.armacell.no

 **armacell**[®]
MAKING A DIFFERENCE AROUND THE WORLD